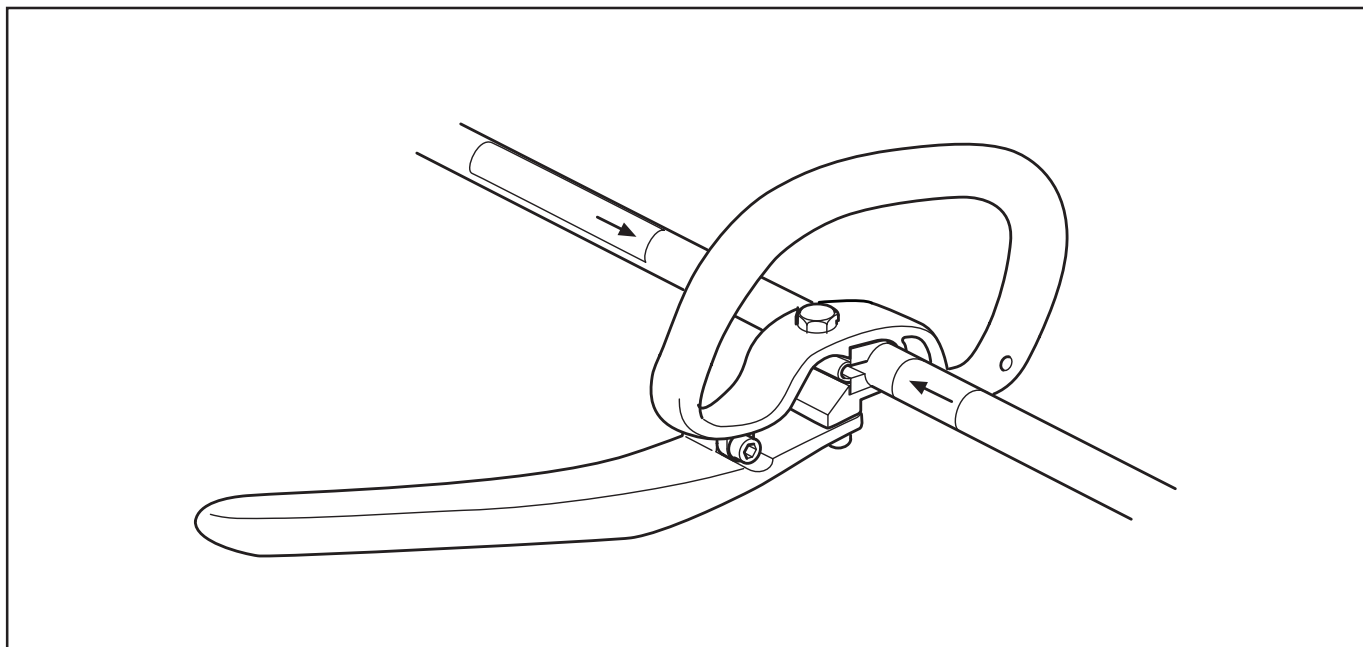


Husqvarna



Operator's Manual J-handle set, 123L/223L p. 2-7



Read through the Operator's Manual carefully and understand the content before using the machine.
These instructions supplement the instructions that were included with the machine. For other procedures, please refer to the operating instructions for the machine.

Manuel d'utilisation Kit de poignée en J, 123L/223L p. 8-13



Lire attentivement et bien assimiler le manuel d'utilisation avant de se servir de la machine.
Ces instructions sont un complément au manuel qui accompagne la machine. Pour les autres instructions, se reporter au manuel d'utilisation de la machine.

Manual de instrucciones Juego de mangos J, 123L/223L p. 14-19



Antes de utilizar la máquina, lea bien el manual de instrucciones hasta comprender su contenido.
Estas instrucciones son complemento del manual que se adjunta a la máquina. Para más información sobre el manejo, consultar el manual de la máquina.

Husqvarna AB has a policy of continuous product development and therefore reserves the right to modify the design and appearance of products without prior notice.



Read through the Operator's Manual carefully and understand the content before using the machine.

These instructions supplement the instructions that were included with the machine. For other procedures, please refer to the operating instructions for the machine.

The J-handle set contains the following parts:

Loop handle:

- 1 loop handle
- 1 spacer loop handle
- 1 washer
- 1 screw M6x40

J-handle:

- 1 J-handle
- 3 screws M5x16

- 1 harness
- 1 suspension ring
- 1 grass blade
- 1 support cup
- 1 support flange
- 1 nut
- 1 box spanner
- 1 transport guard

NOTE! The trimmer guard must be replaced with the accompanying combination guard if a grass blade is fitted to the machine.



WARNING!
Saw blades must not be fitted on a machine equipped with a J-handle.

List of contents

CONTENTS

| | |
|--------------------------------------|---|
| Components in the J-handle set | 2 |
| List of contents | 2 |

SAFETY INSTRUCTIONS

| | |
|---------------------------------|---|
| Cutting equipment | 3 |
| Basic clearing techniques | 4 |

ASSEMBLY

| | |
|--|---|
| Assembling the J-handle | 5 |
| Fitting the suspension ring | 5 |
| Assembly of the blade and trimmer head | 5 |
| Fitting the combination guard, grass blade and grass knife ... | 5 |

START AND STOP

| | |
|-------------------------------|---|
| Control before starting | 6 |
|-------------------------------|---|

TECHNICAL DATA

| | |
|-------------------------------------|---|
| Approved accessories J-handle | 7 |
|-------------------------------------|---|

Cutting equipment

This section describes how through correct maintenance and through using the right type of cutting equipment you can:

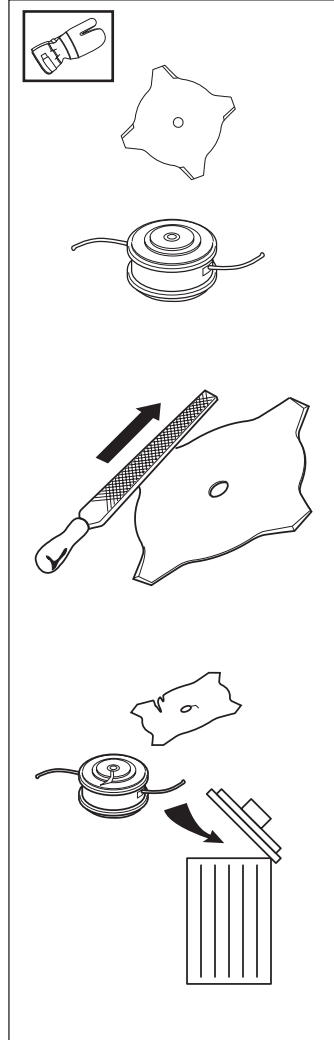
- Reduce the machine's tendency to kickback
- Obtain maximum cutting capacity.
- Increase the service life of the cutting equipment.

The three basic rules:

1) Only use the cutting and guard equipment we recommend! See chapter "Technical data".

2) Keep the blade's teeth well and correctly sharpened! Follow our instructions and use the recommended filing gauge. An incorrectly sharpened or damaged blade increases the risk of an accident.

3) Check the cutting equipment with regard to damage and crack formation. Damaged cutting equipment should always be replaced.



IMPORTANT INFORMATION

The section describes how through correct maintenance and through using the right type of cutting equipment you can reduce the machine's tendency to kickback, obtain maximum clearing capacity and increase the service life of the cutting equipment.

- Only use the cutting and guard equipment we recommend! See chapter "Technical data".
- Refer to the instructions for the cutting equipment for the correct winding of cord and for the selection of the right cord diameter.
- Keep the blade's teeth well and correctly sharpened! Follow our recommendations. Also refer to the instructions on the blade packaging.

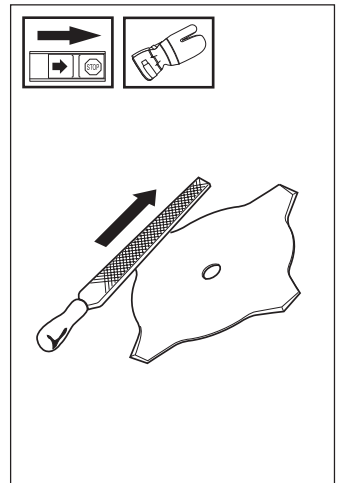


WARNING!

Incorrect cutting equipment or an incorrectly sharpened blade increases the risk of kickback.

Filing the grass blade

- See the cutting equipment's packaging for correct filing instructions.
- The blades are sharpened using a single cut flat file.
- Sharpen all edges equally to maintain the balance of the blade.

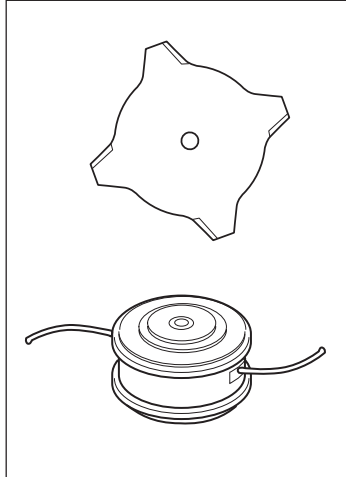


Basic clearing techniques

- Always carry out clearing and trimming at full throttle.
- Always drop to idling speed after each working operation. Longer periods running at full throttle without loading the engine (that is without resistance, which the engine feels from the cutting equipment when trimming) can lead to serious engine damage.

Designations

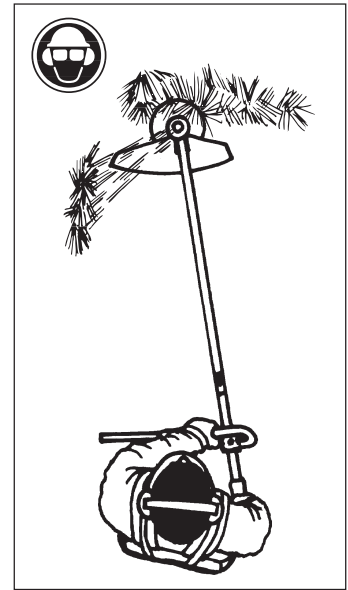
- Brush cutting is a general term for clearing grass. Grass blades are used for this purpose.
- Grass trimming is a general term for light clearing, e.g. around edges or around trees. A trimmer head or plastic blade is used.



WARNING!
Sometimes grass can collect in the spray guard and cutting head. Always stop the engine when cleaning.

Brush cutting using a grass blade

- A blade is used for all types of high or thick grass.
- The grass is cut down with a sideways, swinging movement, where the movement from right-to-left is the clearing stroke and the movement from left-to-right is the return stroke. Let the blade work on the left-hand side (between 8 and 12 o'clock).
- If the blade is angled to the left when clearing the grass will collect in a line, which makes collection easier, e.g. when raking.
- Try to work rhythmically. Stand firmly with your feet apart. Move forward after the return stroke and stand firmly again.
- Let the support cup rest lightly against the ground. It is used to protect the blade from hitting the ground.
- Reduce the risk of material wrapping around the blade by following these instructions:
 - a) Always work at full throttle.
 - b) Avoid the previously cut material during the return stroke.
- Stop the engine, loosen the harness and place the machine on the ground before you start to collect the cut material.



WARNING!
Neither the user of the tool or anyone else may attempt to remove the cut material while the engine is running or with the blade rotating as this can result in serious injury.
Stop the engine and blade before you remove material that has wound around the blade as otherwise there is a risk of injury.



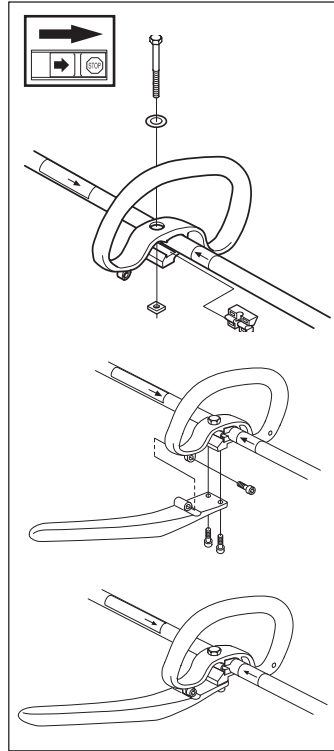
WARNING!
Warning for thrown objects. Always wear protective glasses. Never lean over the guard. Stones, rubbish, etc. can be thrown up into the eyes causing blindness or serious injury.
Keep unauthorised persons at a distance. Children, animals, onlookers and helpers should be kept outside the safety zone of 15 m. Stop the machine immediately if anyone approaches.

Assembling the J-handle



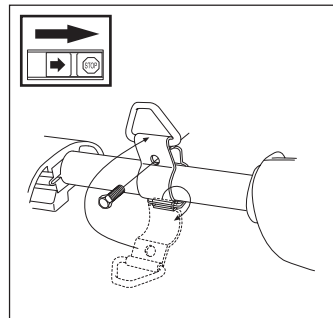
WARNING
Only grass blades or trimmer heads/
plastic blades may be used when the J-
handle is fitted. Clearing blades must
never be used with the J-handle.

- Clip the loop handle onto the shaft. Note that the loop handle must be fitted between the arrows on the shaft.
- Slide the spacer into the slot in the loop handle.
- Fit the nut, washer and screw. Do not overtighten.
- Attach the J-handle to the loop handle using the three screws, as shown.
- Now adjust the trimmer to give a comfortable working position. Tighten the screw.



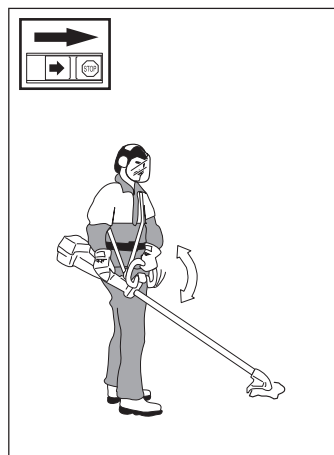
Fitting the suspension ring

Fit the suspension ring between the rear handle and the loop handle. Position the suspension ring so that the machine is balanced and comfortable to work with.



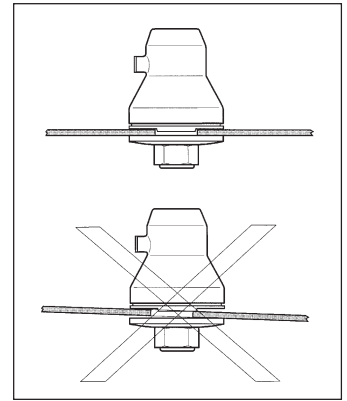
Adjusting the harness

Put on the harness and hang the trimmer in the suspension hook. Now finely adjust so that the trimmer gives a comfortable working position when it's attached to the harness.



Assembly of the blade and trimmer head

It is extremely important that the disc drive's/support flange's guide engages correctly in the cutting equipment's centre hole when assembling the cutting equipment. Cutting equipment assembled incorrectly can result in serious and/or fatal personal injury.

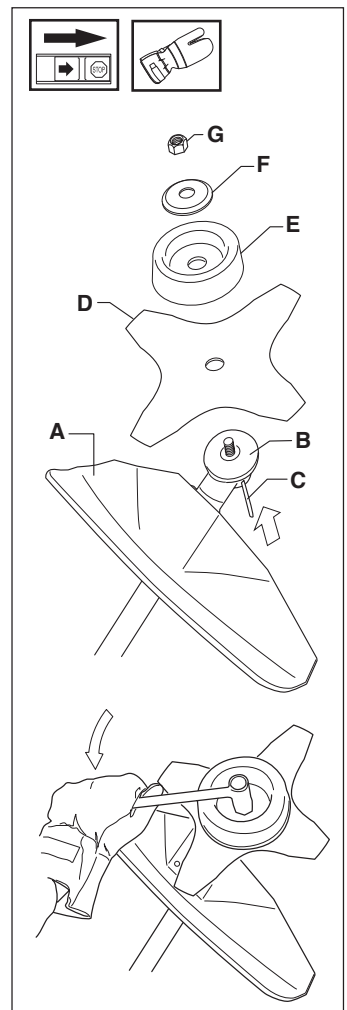


WARNING!
Under no circumstances may the cutting equipment be used without an approved guard fitted. See the chapter "*Technical data*". If the wrong guard or a defective guard is fitted this can cause serious personal injury.

Do not attach any blade to the unit without proper installation of all required parts. Failure to use the proper parts can cause the blade to fly off and seriously injure the operator and/or bystanders.

Fitting the combination guard, grass blade and grass knife

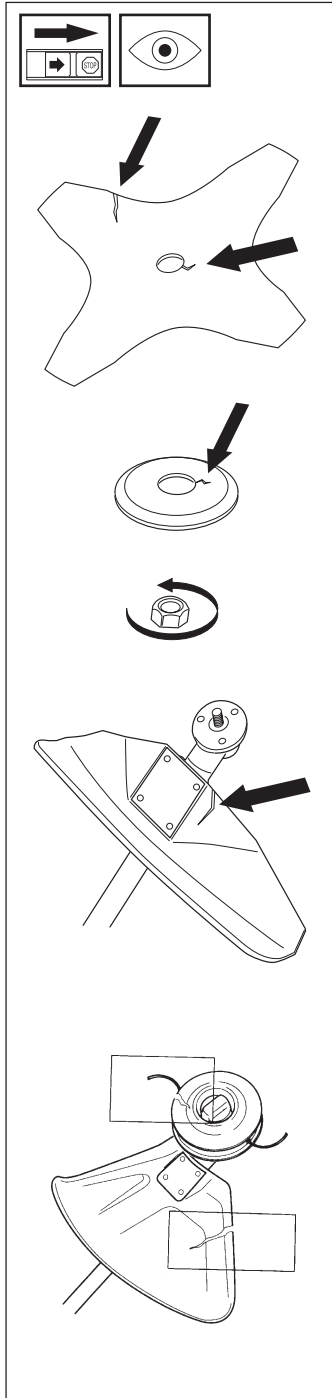
- Hook the guard (A) onto the bracket on the shaft and secure with 1 bolt. NOTE! Use the recommended blade guard. "*See Technical data*".
- Fit the drive disc (B) on the output axle.
- Turn the blade axle until one of the holes in the drive disc aligns with the hole in the gear housing.
- Insert the locking pin (C) in the hole so that the axle is locked.
- Place the blade (D), support cup (E) and support flange (F) on the output axle.
- Fit the nut (G). The tightening torque of the nut is 35-50 Nm (3,5 - 5 kpm). Use the socket spanner in the tool kit. Hold the handle of the spanner as close to the blade guard as possible. The nut is tightened when the spanner is turned against the direction of rotation (left-hand thread).



Control before starting

For reasons of safety follow these recommendations!

- Check the blade to ensure that no cracks have formed at the bottom of the teeth or by the centre hole. The most common reason why cracks are formed is that sharp corners have been formed at the bottom of the teeth while sharpening or that the blade has been used with dull teeth. Discard a blade if cracks are found.
- Check that the support flange is not cracked due to fatigue or due to being tightened too much. Discard the support flange if it is cracked.
- Ensure the locking nut has not lost its captive force. The nut lock should have a locking force of at least 1.5 Nm. The tightening torque of the locking nut should be 35-50 Nm.
- Check that the guard is not damaged or cracked. Replace the guard if it is exposed to impact or is cracked.
- Check that the trimmer head and spray guard are not damaged or cracked. Replace the trimmer head or spray guard if they are exposed to impact or are cracked.
- Never use the machine without a guard or spray guard nor with a defective guard.



TECHNICAL DATA

EN

| Approved accessories J-handle | Type | Cutting attachment guard Art No. |
|--------------------------------------|--------------------------------|---|
| Centre hole in blades Ø 25,4 mm (1") | | |
| Threaded blade axle M10 | | |
| Grass blade | Grass 255-4 1" (Ø 255 4-teeth) | 503 93 42-02 |
| Plastic knives | Tricut Ø 300 | 503 93 42-02 |
| Trimmer head | S35 | 503 93 42-02 |
| | T35 | 503 93 42-02 |
| | Superauto II 1" | 503 93 42-02 |
| | Trimmy Fix | 503 93 42-02 |
| | Support cup | Fixed |

Husqvarna AB travaille continuellement au développement de ses produits et se réserve le droit d'en modifier, entre autres, la conception et l'aspect.



Lire attentivement et bien assimiler le manuel d'utilisation avant de se servir de la machine.

Ces instructions sont un complément au manuel qui accompagne la machine. Pour les autres instructions, se reporter au manuel d'utilisation de la machine.

Le kit de poignée en J comporte les pièces suivantes:

Poignée en boucle:

- 1 poignée en boucle
- 1 entretoise de poignée en boucle
- 1 rondelle
- 1 vis M6x40

Poignée en J:

- 1 poignée en J
- 3 vis M5x16
- 1 harnais
- 1 œillet de suspension
- 1 lame de désherbage
- 1 bol glisseur
- 1 bride de support
- 1 écrou
- 1 clé à douille
- 1 protection de transport

NOTER ! Lorsque la machine est équipée d'un disque à herbe, la protection du coupe-herbe doit être remplacée par la protection Combi fournie.



AVERTISSEMENT!
Ne pas monter de lame de scie sur une machine équipée d'une poignée en J.

Sommaire

SOMMAIRE

| | |
|--|---|
| Pièces faisant partie du kit de poignée en J | 8 |
| Sommaire | 8 |

CONSIGNES DE SECURITE

| | |
|---|----|
| Équipement de coupe | 9 |
| Techniques de débroussaillage de base | 10 |

MONTAGE

| | |
|--|----|
| Montage de poignée en J | 11 |
| Montage de l'œillet de suspension | 11 |
| Montage de la lame et de la tête de coupe | 11 |
| Montage de la protection Combi, des disques à herbe et des lames à herbe | 11 |

MARCHE ET ARRET

| | |
|------------------------------------|----|
| Contrôles avant le démarrage | 12 |
|------------------------------------|----|

CARACTERISTIQUES TECHNIQUES

| | |
|---|----|
| Accessoires homologués poignée en J | 13 |
|---|----|

Equipement de coupe

Ce chapitre explique comment, grâce à un entretien correct et à l'utilisation d'un équipement de coupe adéquat:

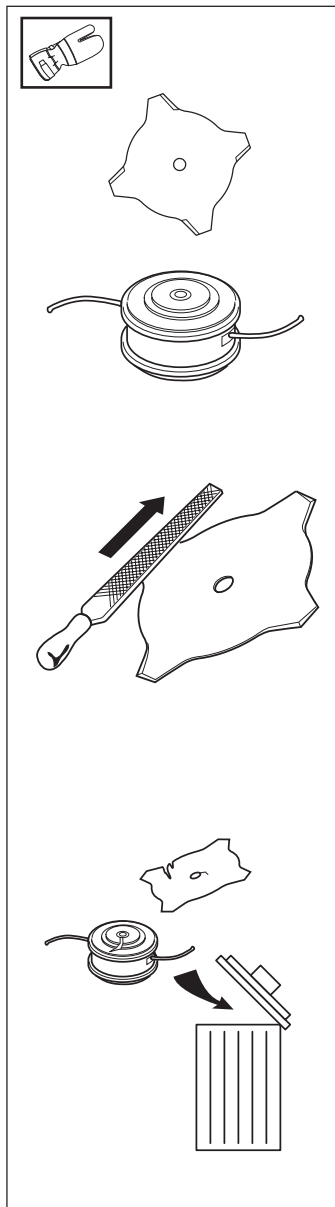
- Réduire le sautage de la machine
- Obtenir une capacité de coupe maximale.
- Améliorer la durée de vie de l'équipement de coupe.

Trois règles élémentaires:

1) N'utiliser l'outil de coupe qu'avec la protection recommandée! Voir à la rubrique: "Caractéristiques techniques".

2) Veiller à maintenir les dents de coupe correctement affûtées! Suivre nos instructions et respecter les recommandations d'affûtage. Une lame mal affûtée ou endommagée augmente les risques d'accidents.

3) Inspecter l'équipement de coupe afin de détecter d'éventuels dommages ou fissures. Toujours remplacer un équipement de coupe endommagé.



INFORMATIONS IMPORTANTES

Ce chapitre explique comment, grâce à un entretien correct et à l'utilisation d'un équipement de coupe adéquat, obtenir une réduction du sautage de la machine, une capacité de coupe maximale et une amélioration de la durée de vie de l'équipement de coupe.

- N'utiliser l'outil de coupe qu'avec la protection recommandée ! Voir à la rubrique: "Caractéristiques techniques".
- Voir les instructions relatives à l'équipement de coupe pour charger le fil correctement et choisir le diamètre de fil approprié.
- Maintenir les dents des lames correctement affûtées! Suivre nos recommandations et les instructions sur l'emballage des lames.

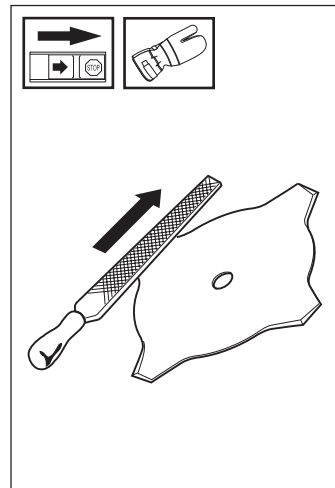


AVERTISSEMENT!

Un équipement de coupe inadéquat ou une lame mal affûtée peuvent augmenter les risques de rebond.

Affûtage des couteaux et lames à herbe

- Voir les instructions d'affûtage sur l'emballage de l'équipement de coupe.
- La lame et le couteau sont affûtés à l'aide d'une lime plate à grades simples.
- Limer les tranchants de manière identique afin de conserver l'équilibre.

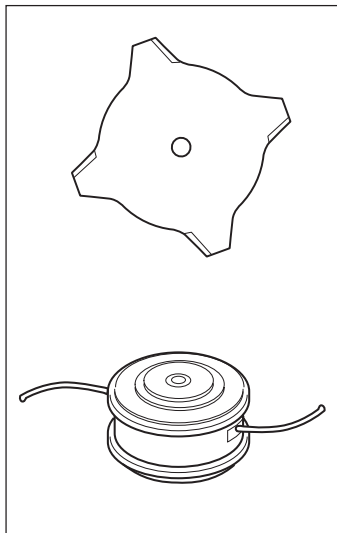


Technique de débroussaillage de base

- Toujours faire marcher le moteur aux pleins gaz lors du débroussaillage et du désherbage.
- Ramener le moteur au régime de ralenti après chaque phase de travail. Le fait de laisser le moteur tourner aux pleins gaz sans le charger (c'est-à-dire sans la résistance subie par le moteur, par l'intermédiaire de l'équipement de coupe, lors du désherbage) peut entraîner des dommages moteur importants.

Appellations

- Le débroussaillage est un terme général décrivant la coupe de l'herbe haute et épaisse. Des lames et couteaux à herbe sont utilisés.
- Le désherbage est un terme général décrivant la coupe de l'herbe au bord des allées et autour des arbres. Une tête de désherbage ou des couteaux en plastique sont utilisés.



AVERTISSEMENT!
Il arrive que des cailloux, de l'herbe ou des débris de branche se coincent entre l'équipement de coupe et le protège-lame. Toujours arrêter le moteur avant de procéder au nettoyage.

Débroussaillage avec une lame à herbe

- La lame à herbe est utilisée pour tous les types d'herbe haute ou épaisse.



- Faucher l'herbe d'un mouvement de balancier latéral, le mouvement de droite à gauche constituant le moment de fauche et le mouvement de gauche à droite le moment de retour. Faire travailler le côté gauche (plage entre 8h et 12 h).
- Si la lame est légèrement penchée vers la gauche pendant le travail, l'herbe coupée est disposée en bandes, ce qui facilite le ramassage lors du ratissage.
- Essayer d'établir un rythme de travail. Adopter une position stable, les pieds légèrement écartés. Avancer vers l'avant après le mouvement de retour et reprendre la même position stable.
- Laisser le bol de garde au sol. Son rôle est de protéger la lame contre tout contact avec le sol.
- Respecter les règles suivantes afin d'éviter que les matériaux ne s'enroulent autour de la lame:
 - a) Toujours travailler avec le moteur à plein régime
 - b) Eviter de toucher l'herbe ou les broussailles coupées en effectuant le mouvement de retour.
- Arrêter le moteur et retirer la débroussailleuse du harnais avant de commencer à rassembler le matériau coupé.



AVERTISSEMENT!
Ni l'utilisateur de la machine, ni personne d'autre ne doit essayer de retirer le matériau coupé tant que le moteur ou la lame tournent, cela peut causer des blessures graves. Arrêter le moteur et la lame avant de retirer du matériau enlaçant l'arbre de la lame, risques de blessures.



AVERTISSEMENT!
Attention aux objets projetés. Toujours travailler avec des lunettes de protection. Ne jamais se pencher sur le protège-lame. Des cailloux, débris, etc. peuvent être projetés dans les yeux et causer des blessures très graves, voire la cécité. Maintenir à distance toutes les personnes non concernées par le travail. Les enfants, les animaux, les spectateurs et les collègues de travail devront se trouver hors de la zone de sécurité soit à au moins 15 mètres. Arrêter immédiatement la machine si une personne s'approche.

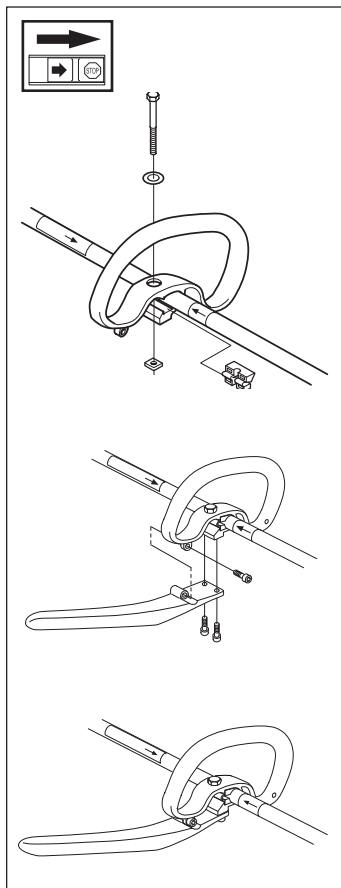
Montage de la poignée en J



AVERTISSEMENT!

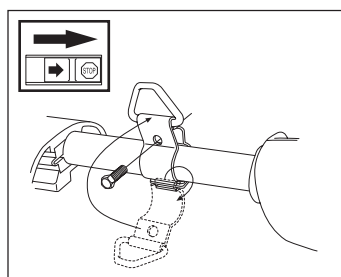
Lors du montage de la poignée en J, utiliser uniquement des lames/couteaux de désherbage ou une tête de coupe/couteaux en plastique. Ne jamais utiliser la lame de débroussaillage avec la poignée en J.

- Placer la poignée en boucle sur le tube de transmission. Noter que la poignée doit être montée entre les flèches indicatrices situées sur le tube de transmission.
- Introduire l'entretoise dans la rainure de la poignée en boucle.
- Monter l'écrou, la rondelle et la vis. Ne pas serrer trop fort.
- La poignée en J doit être montée dans la poignée en boucle à l'aide de 3 vis comme indiqué sur la figure.
- Effectuer un réglage de précision afin de tenir le coupe-herbe dans une position de travail confortable. Serrer la vis.



Montage de l'œillet de suspension

L'œillet de suspension doit être monté entre la poignée arrière et la poignée en boucle. Placer l'œillet de suspension de telle sorte que la machine soit bien équilibrée et la position de travail confortable.



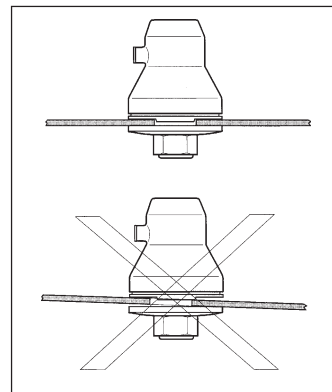
Réglage du harnais

Enfiler le harnais et suspendre la machine par le crochet prévu à cet effet. Effectuer un réglage fin de sorte à obtenir une position de travail confortable lorsque la machine est suspendue par le harnais.



Montage de la lame et de la tête de coupe

Lors du montage de l'équipement de coupe, il est de la plus grande importance que la commande du bras d'entraînement/de la bride de renfort soit positionnée correctement dans l'ouverture centrale de l'équipement de coupe. Un équipement de coupe mal monté peut causer des blessures personnelles très graves, voire mortelles.

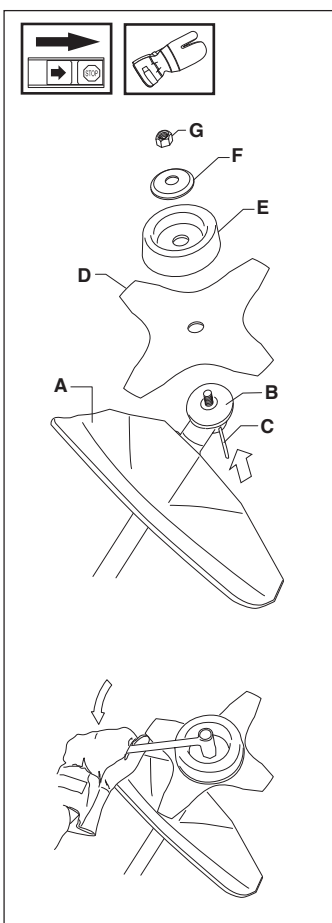


AVERTISSEMENT!

Un équipement de coupe ne peut en aucun cas être utilisé si un protège-lame homologué n'a pas été préalablement monté. Voir le chapitre "Caractéristiques techniques". Le montage d'une protection erronée ou défectueuse peut provoquer des blessures graves.

Montage de la protection Combi, des disques à herbe et des lames à herbe

- Le protège-lames (A) est emboîté dans la fixation du tube de transmission et fixé à l'aide d'une vis. REMARQUE : utiliser le protège-lames recommandé. Voir "Caractéristiques techniques".
- Monter le toc d'entraînement (B) sur l'arbre sortant.
- Faire tourner l'axe de la lame jusqu'à ce que l'un des trous du toc d'entraînement coïncide avec le trou correspondant du carter.
- Insérer la goupille d'arrêt (C) dans le trou afin de bloquer l'arbre.
- Placer la lame (D), la coupelle de support (E) et la bride de support (F) sur l'arbre sortant.
- Monter l'écrou (G). Le serrage de l'écrou s'effectue avec un couple de serrage de 35-50 Nm (3,5-5 kpm).

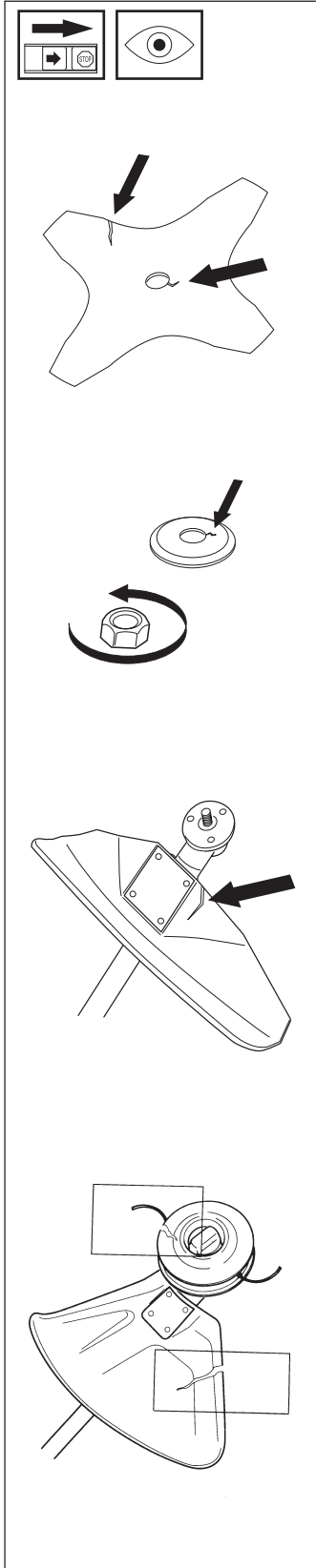


Utiliser la clé à canon du jeu d'outils. Tenir le manche de la clé aussi près du protège-lame que possible. L'écrou se resserre en tournant la clé dans le sens contraire au sens de rotation (l'écrou est fileté à gauche).

Contrôles avant le démarrage

Pour plus de sécurité, suivre les recommandations suivantes!

- Contrôler la lame pour détecter d'éventuelles fissures au niveau des dents et du trou central, dûes à l'usure ou à un serrage trop fort. Les raisons les plus fréquente de la présence de fissures sont la formation de coins pointus lors de l'affûtage et l'utilisation d'une lame aux dents émoussées. En cas de fissures, mettre la lame au rebut.
- S'assurer que la bride de support ne présente pas de fissures par suite d'usure ou de serrage trop fort. En cas de fissures, mettre la bride de support au rebut!
- S'assurer que le contre-écrou n'a pas perdu sa capacité de blocage. Le contre-écrou doit résister à au moins 1,5 Nm. Le couple de serrage du contre-écrou est de 35-50 Nm.
- Contrôler le protège-lame afin de détecter d'éventuels dommages ou fissures. Remplacer le protège-lame s'il a subi des dommages ou s'il présente des fissures.
- Contrôler la protection contre les projections et la tête de coupe afin de détecter d'éventuels dommages ou fissures. Remplacer la protection contre les projections ou la tête de coupe si elles ont subi des dommages ou si elles présentent des fissures.
- Ne jamais utiliser la machine sans protège-lame ou sans protection contre les projections ou si les dispositifs de protection sont défectueux.



CARACTERISTIQUES TECHNIQUES



| Accessoires homologués poignée en J | Type | Protection pour outil de coupe, n° de réf. |
|--|--------------------------------|---|
| Trou central des lames/couteaux Ø 25,4 mm (1") | | |
| Axe de lame fileté M10 | | |
| Lame/couteau de désherbage | Grass 255-4 1" (Ø 255 4-dents) | 503 93 42-02 |
| Couteaux en plastique | Tricut Ø 300 | 503 93 42-02 |
| Tête de coupe | S35 | 503 93 42-02 |
| | T35 | 503 93 42-02 |
| | Superauto II 1" | 503 93 42-02 |
| | Trimmy Fix | 503 93 42-02 |
| Bol de garde | Fixed | - |

Husqvarna trabaja constantemente para perfeccionar sus productos y se reserva, por lo tanto, el derecho a introducir modificaciones en la construcción y el diseño sin previo aviso.



Antes de utilizar la máquina, lea bien el manual de instrucciones hasta comprender su contenido.

Estas instrucciones son complemento del manual que se adjunta a la máquina. Para más información sobre el manejo, consultar el manual de la máquina.

El juego de mangos tipo J contiene las siguientes piezas:

Mango cerrado:

- 1 mango cerrado
- 1 distanciador mango cerrado
- 1 arandela
- 1 tornillo M6x40

Mango J:

- 1 mango J
- 3 tornillos M5x16

- 1 arnés
- 1 argolla de suspensión
- 1 hoja de hierba
- 1 cazoleta de apoyo
- 1 brida de apoyo
- 1 tuerca
- 1 llave tubular
- 1 protección para transportes

NOTA: Cambiar la protección de la recortadora por la protección combinada que se incluye en la entrega si la máquina es equipada con la hoja de hierba.



¡ATENCIÓN!
La protección del cabezal de corte debe cambiarse por la protección de hoja de hierba incluida en el suministro si la máquina se utiliza con hoja de hierba.

Índice

CONTENIDO

Piezas del juego de mangos J 14

Índice 14

INSTRUCCIONES DE SEGURIDAD

Equipo de corte 15

Técnica básica de desbroce 16

MONTAJE

Montaje del mango J 17

Montaje de la argolla de suspensión 17

Montaje de la hoja y del cabezal de corte 17

Montaje de la protección combinada, la hoja de hierba y la cuchilla de hierba 17

ARRANQUE Y DETENCIÓN

Control antes de arrancar 18

DATOS TÉCNICOS

Accesorios homologados de mangos J 19

Equipo de corte

Esta sección muestra cómo, realizando un mantenimiento correcto y utilizando el equipo de corte debido:

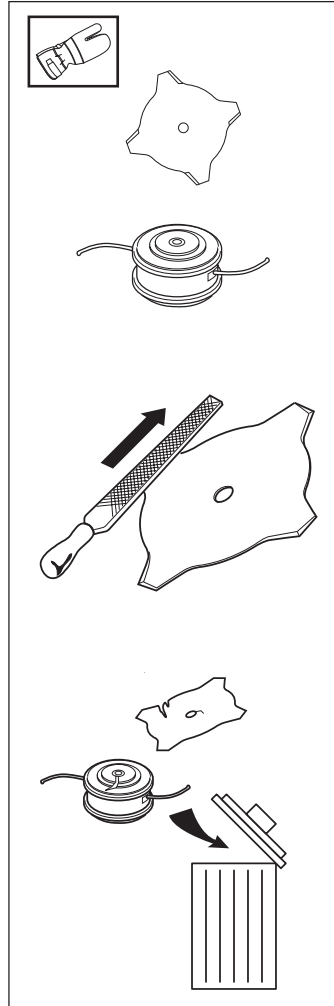
- reduce la tendencia de la máquina sacudir
- obtiene una capacidad máxima
- prolonga la vida útil del equipo de corte.

Las tres reglas básicas:

1) ¡Utilice sólo el equipo de corte con la protección recomendada por nosotros! Lea el capítulo "Datos Técnicos".

2) Mantenga los dientes de la hoja afilados y en buen estado. Siga nuestras instrucciones y utilice el modelo de lima recomendado. Una hoja mal afilada o dañada aumenta el peligro de accidentes.

3) Revise el equipo de corte para ver si está dañado o agrietado. Un equipo dañado debe ser cambiado.



INFORMACIÓN IMPORTANTE

Esta sección muestra cómo realizando un mantenimiento correcto y utilizando el equipo de corte debido se reduce la tendencia de la máquina a dar sacudones, se obtiene una capacidad máxima de corte y se prolonga la vida útil del equipo de corte.

- ¡Utilice sólo el equipo de corte con la protección recomendada por nosotros! Lea el capítulo "Datos Técnicos".
- Lea las instrucciones del equipo de corte para montar correctamente el hilo y elegir el diámetro de hilo correcto.
- Mantenga bien afilados los dientes de corte de la hoja y afílelos de manera correcta. Lea también las instrucciones en el envase de la hoja.

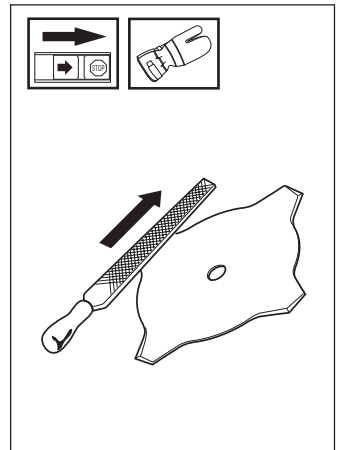


ATENCIÓN

Un equipo de corte en malas condiciones o una hoja mal afilada aumentan el riesgo de sacudones.

Afilado de cuchilla y hoja de hierba

- Para afilar correctamente el equipo de corte, lea las instrucciones en el envase.
- La hoja y el cuchillo se afilan con una lima plana de un grado.
- Lime todos los filos por igual para que se mantenga el equilibrio.

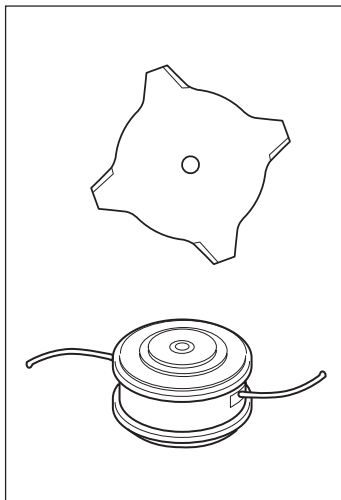


Técnica básica de desbroce

- Recorte siempre con el acelerador al máximo al desbrozar y cortar.
- Después de cada momento de trabajo reduzca siempre la velocidad del motor a ralentí. Un tiempo demasiado largo a máxima velocidad sin que el motor esté cargado (es decir sin la resistencia que el motor recibe a través del equipo de corte al trabajar) puede dañarlo.

Denominaciones

- El desbroce de hierba es la denominación general para el corte más intenso de la hierba. Se utiliza cuchilla y hoja de hierba.
- El corte de hierba es la denominación general para el corte más ligero de la hierba, por ejemplo en bordes o alrededor de árboles. Se utiliza cabezal de corte o cuchillas plásticas.

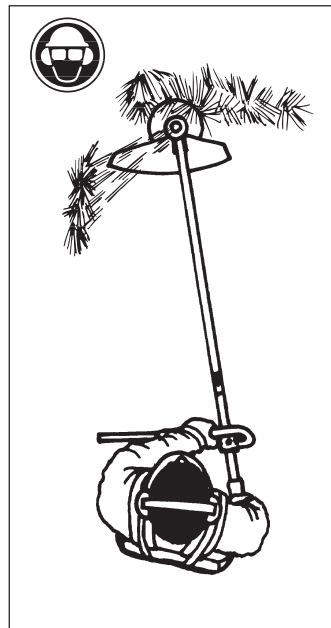


ATENCIÓN

A veces, se atascan ramas, hierba o árboles entre la protección y el equipo de corte. Antes de retirarlos, pare siempre el motor.

Desbroce de hierba con hoja

- Para todo tipo de hierba alta o gruesa se utiliza la hoja.
- Segar la hierba con un movimiento de barrido de lado a lado, dónde el movimiento de derecha a izquierda es el cortante y el de izquierda a derecha, el de retorno. Haga trabajar a la parte izquierda de la hoja (entre las 8 y las 12).
- Si al desbrozar la hierba la hoja se inclina un poco hacia la izquierda, la hierba se acumula en una hilera que es más fácil de juntar posteriormente al rastrillar.



- Trabaje con ritmo. Párese firmemente con las piernas abiertas. Avance después del movimiento de retorno y párese nuevamente con firmeza.
- Deje que la cazoleta de apoyo toque ligeramente el suelo. Su función es evitar que la hoja corte en el suelo.
- Para evitar que la hierba se enrolle en la hoja, haga lo siguiente:
 - a) trabaje siempre a máxima velocidad
 - b) durante el movimiento de retorno, evite barrer sobre lo que acaba de cortar.
- Pare el motor, desprenda el arnés y coloque la máquina sobre el suelo antes de juntar el material cortado.



ATENCIÓN

Ni el operario ni ninguna otra persona debe intentar desplazar el material desbrozado cuando el motor o la hoja aún están girando. Se corre un grave peligro. Detenga el motor y la hoja antes de limpiar el material que se enrosca en el eje de la hoja, corre, de lo contrario, un grave peligro.



ATENCIÓN

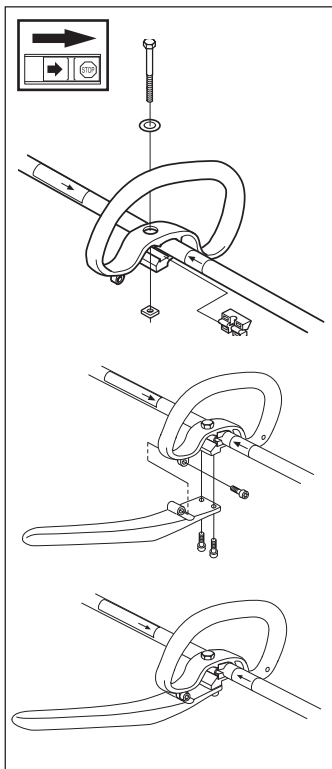
Cuidado con los objetos despedidos. Utilice siempre protección para los ojos. No se incline nunca sobre la protección porque piedras, basuras, etc. pueden ser lanzadas contras los ojos y causar ceguera o heridas graves. Mantenga a distancia a terceros. Los niños, animales, curiosos y ayudantes deben mantenerse fuera de la zona de seguridad de 15 metros. Pare la máquina inmediatamente si alguien se acerca.

Montaje del mango J



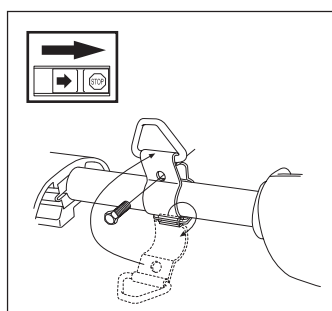
ATENCIÓN
Al montar el mango J, debe utilizarse únicamente hojas/cuchillas de césped o cabezal de corte/cuchillas plásticas. No utilizar nunca la hoja serrucho con el mango J.

- Calzar el mango cerrado sobre el tubo. Adviértase que el mango cerrado debe montarse entre las flechas del tubo.
- Introducir el distanciador en la ranura del mango cerrado.
- Monte la tuerca, la arandela y el tornillo. No apretar en exceso.
- El mango J va montado en el mango cerrado con tres tornillos (ver la figura).
- Después, hacer un ajuste más exacto para obtener una posición de trabajo cómoda con la recortadora. Apretar el tornillo.



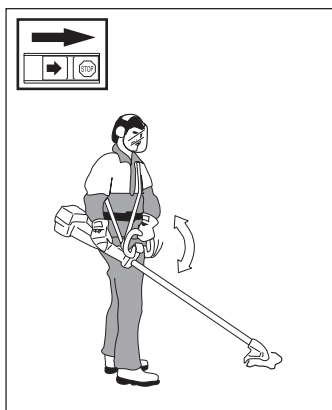
Montaje de la argolla de suspensión

La argolla de suspensión va montada entre el mango trasero y el mango cerrado. Coloque la argolla como para que la máquina quede equilibrada y cómoda para el trabajo.



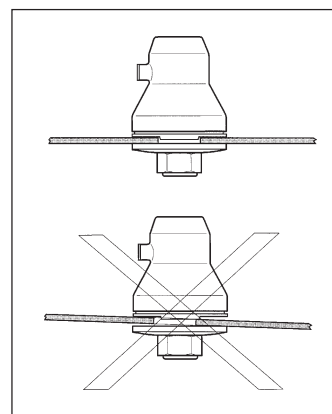
Ajuste del arnés

Póngase el arnés y cuelgue la recortadora en el gancho. Realice un ajuste final para obtener una postura de trabajo cómodo.



Montaje de la hoja y del cabezal de corte

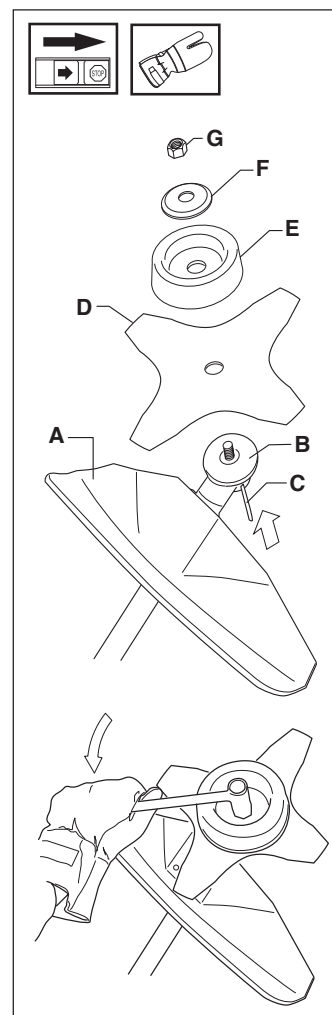
Al montar el equipo de corte es sumamente importante que la guía de la pieza de arrastre/brida de apoyo quede bien colocada en el orificio central del equipo de corte. Un equipo de corte mal montado puede causar daños personales graves y/o mortales.



ATENCIÓN
Bajo ninguna circunstancia se puede utilizar un equipo de corte sin haber montado antes la protección recomendada (véase el capítulo "Datos técnicos"). Si se monta una protección incorrecta o defectuosa, esto puede causar graves daños personales.

Montaje de la protección combinada, la hoja de hierba y la cuchilla de hierba

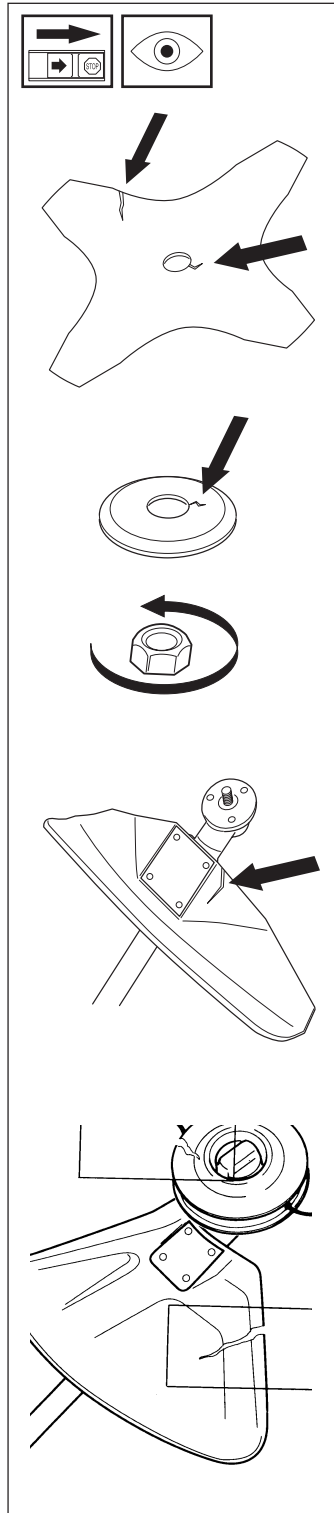
- La protección de hoja (A) se engancha en el tubo y se fija con 1 tornillo.
NOTA: Utilice la protección de hoja recomendada (véase el capítulo "Datos técnicos").
- Monte el tope (B) en el eje de salida.
- Gire alrededor del eje hasta que alguno de los orificios del tope coincida con el orificio correspondiente del cuerpo del engranaje.
- Introduzca la espiga (C) en el orificio para bloquear el eje.
- Coloque la hoja (D), la cazoleta de apoyo (E) y la brida de apoyo (F) en el eje de salida.
- Monte la tuerca (G). La tuerca debe apretarse con un momento de 35-50 Nm (3,5-5 kpm). Utilice la llave tubular del juego de herramientas. Tome la llave lo más cerca posible de la protección de la hoja. La tuerca se aprieta al girar en sentido contrario a la rotación (rosca izquierda).



Control antes de arrancar

Por motivos de seguridad siga las siguientes recomendaciones:

- Controle la hoja verificando que ni la base de los dientes ni el orificio central tengan grietas. El motivo más común de la aparición de grietas es la formación de ángulos agudos al limar en la base de los dientes o el uso de la hoja con dientes desafilados. Cambie la hoja si descubre grietas.
- Controle que la brida de apoyo no tenga grietas debido a cansancio o por estar demasiado apretada. Cambie la brida de apoyo si encuentra grietas.
- Controle que la contratuerca no haya perdido la fuerza de bloqueo, que debe ser de por lo menos 1,5 Nm. El par de apriete de la contratuerca debe ser de 35-50 Nm.
- Controle que la protección no esté dañada ni presente grietas. Cámbiela si ha recibido golpes o está agrietada.
- Controle que el cabezal de corte y la protección contra objetos despedidos no estén dañados ni presenten grietas. Cambie el cabezal o la protección si han recibido golpes o están agrietados.
- Nunca utilice la máquina sin la protección de hoja o contra objetos despedidos, tampoco si la protección es defectuosa.



DATOS TÉCNICOS



Accesorios homologados de mangos J

| | Tipo | Protección para el equipo de corte. Art. nº. |
|---|----------------------------------|--|
| Orificio central en hojas/cuchillas de Ø 25,4 mm (1") | | |
| Rosca para eje de hoja M10 | | |
| Hoja para césped/cuchilla para césped | Grass 255-4 1" (Ø 255 4 dientes) | 503 93 42-02 |
| Cuchillas de plástico | Tricut Ø 300 | 503 93 42-02 |
| Cabezal de corte | S35 | 503 93 42-02 |
| | T35 | 503 93 42-02 |
| | Superauto II 1" | 503 93 42-02 |
| | Trimmy Fix | 503 93 42-02 |
| Cazolera de apoyo | Fijo | - |



115 00 86-20



2005-05-09

Free Manuals Download Website

<http://myh66.com>

<http://usermanuals.us>

<http://www.somanuals.com>

<http://www.4manuals.cc>

<http://www.manual-lib.com>

<http://www.404manual.com>

<http://www.luxmanual.com>

<http://aubethermostatmanual.com>

Golf course search by state

<http://golfingnear.com>

Email search by domain

<http://emailbydomain.com>

Auto manuals search

<http://auto.somanuals.com>

TV manuals search

<http://tv.somanuals.com>