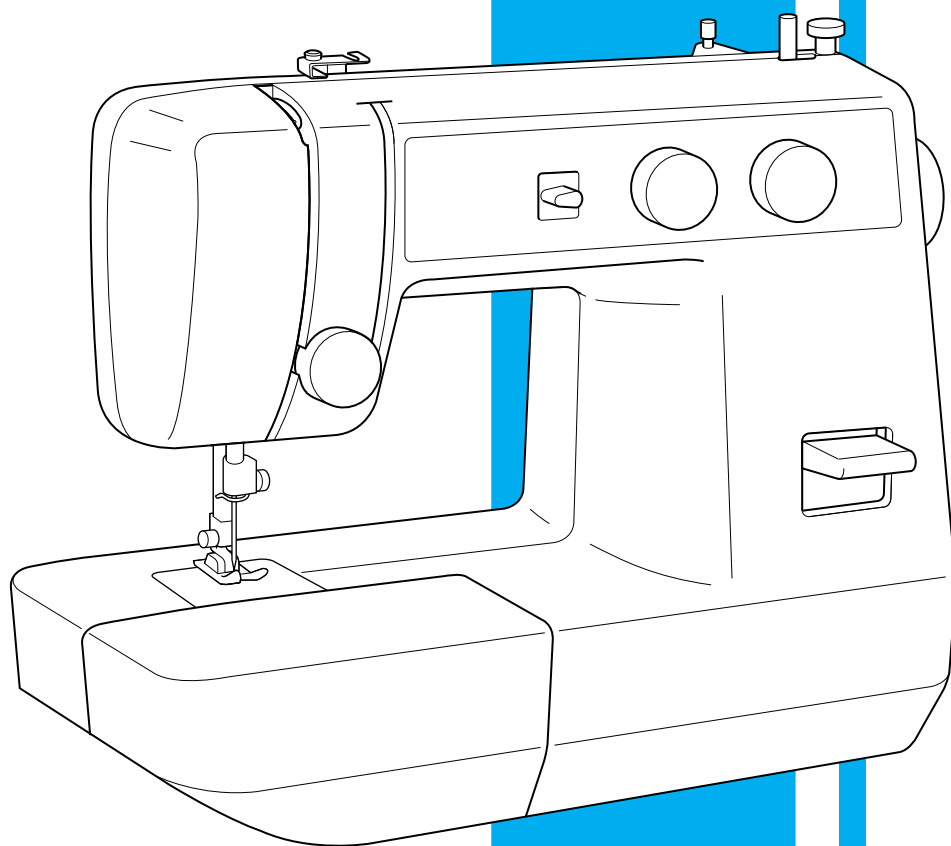


Instruction Manual
Manuel d'instructions
Manual de instrucciones
Manual de Instruções



“IMPORTANT SAFETY INSTRUCTIONS”

When using the sewing machine, basic safety precautions should always be followed, including the following:

“Read all instructions before using.”

DANGER — To reduce the risk of electric shock:

1. The sewing machine should never be left unattended when plugged in. Always unplug this sewing machine from the electrical outlet immediately after using and before cleaning.
2. Always unplug before changing the light bulb. Replace bulb with same type rated 15 watts.

WARNING — To reduce the risk of burns, fire, electric shock, or injury to persons:

1. Do not allow this machine to be used as a toy. Close attention is necessary when the sewing machine is used by or near children.
2. Use this sewing machine only for its intended use as described in this manual. Use only accessories recommended by the manufacturer as contained in this manual.
3. Never operate this sewing machine if it has a damaged cord or plug, if it is not working properly, if it has been dropped or damaged, or dropped into water. Return the sewing machine to the nearest authorized dealer or service center for examination, repair, electrical or mechanical adjustment.
4. Never operate the sewing machine with any of the air openings blocked. Keep the ventilation openings of the sewing machine and foot controller free from the accumulation of lint, dust and loose cloth.
5. Never drop or insert any object into any openings.
6. Do not use this machine outdoors.
7. Do not operate this machine where aerosol (spray) products are being used or where oxygen is being administered.
8. To disconnect, turn the main switch to the symbol “O” position which represents off, then remove plug from outlet.
9. Do not unplug by pulling on the cord. To unplug, grasp the plug and pull, not the cord.
10. Keep fingers away from all moving parts. Special care is required around the sewing machine needle.
11. Always use the proper needle plate. The wrong plate can cause the needle to break.
12. Do not use a bent needle.
13. Do not pull or push the fabric while stitching. It may deflect the needle causing it to break.
14. Switch the sewing machine to the off, symbol “O” position when making any adjustments in the needle area, such as threading the needle, changing the needle, threading the bobbin, or changing the presser foot.
15. Always unplug the sewing machine from the electrical outlet when removing covers, lubricating, or when making any other user service adjustments mentioned in this instruction manual.
16. This sewing machine is not intended for use by young children or impaired persons without supervision.
17. Young children should be supervised to ensure that they do not play with this sewing machine.

“SAVE THESE INSTRUCTIONS”

“This sewing machine is intended for household use.”

“IMPORTANTES CONSIGNES DE SECURITE”

Lors de l'utilisation de la machine à coudre, il convient de toujours suivre les consignes de sécurité essentielles et de prendre notamment les précautions suivantes:

“Lire toutes les instructions avant d'utiliser la machine.”

DANGER – Pour réduire le risque de décharge électrique:

1. Ne jamais laisser la machine sans surveillance lorsqu'elle est branchée. Toujours débrancher la machine à coudre après son utilisation et avant de procéder au nettoyage.
2. Toujours débrancher la machine avant de changer l'ampoule de la lampe. Remplacer l'ampoule par une du même type, de 15 watts.

AVERTISSEMENT – Pour réduire le risque de brûlures, d'incendie, de choc électrique ou de blessures:

1. Ne pas utiliser cette machine comme un jouet. Il convient de faire particulièrement attention lorsqu'elle est utilisée par des enfants ou dans leur entourage.
2. Ne jamais utiliser cette machine à d'autres fins que celles pour lesquelles elle a été conçue, telles que décrites dans le présent manuel. Utiliser uniquement les accessoires recommandés par le fabricant tels que repris dans le manuel.
3. Ne jamais faire fonctionner la machine si le cordon d'alimentation ou la fiche ont été endommagés, s'il y a un problème de fonctionnement, si elle est tombée ou a été abîmée, ou si elle a été plongée dans du liquide. Retourner la machine à coudre auprès du revendeur autorisé ou du service technique le plus proche afin qu'il puisse l'examiner, la réparer ou effectuer certains réglages électriques ou mécaniques.
4. Ne jamais faire fonctionner la machine si l'un des orifices de ventilation est obstrué. Veiller à ce que ces orifices et la commande au pied ne soient jamais encombrés de peluches, poussières et morceaux de tissus.
5. Ne jamais laisser tomber ou insérer des objets dans ces ouvertures.
6. Ne pas utiliser la machine à l'extérieur.
7. Ne pas faire fonctionner la machine en cas d'utilisation de produits aérosols (vaporisateurs) ou d'administration d'oxygène.
8. Pour l'éteindre, mettre l'interrupteur principal sur le symbole “O” pour “Off”, puis retirer la fiche de la prise.
9. Ne jamais débrancher en tirant sur le cordon d'alimentation. Pour débrancher, saisir la fiche (et non le cordon) et tirer.
10. Tenir ses doigts à l'écart de toute pièce mobile. Faire tout spécialement attention à proximité de l'aiguille.
11. Toujours utiliser la plaque à aiguille adéquate. Une mauvaise plaque peut casser l'aiguille.
12. Ne jamais utiliser une aiguille tordue.
13. Ne pas tirer ou pousser le tissu en cousant. Cela peut entraver le fonctionnement de l'aiguille et causer sa rupture.
14. Eteindre la machine (mettre sur “O”) lors des réglages dans la zone de l'aiguille, tels que l'enfilage, le changement d'aiguille, la mise en place de la canette ou le changement de pied-de-biche.
15. Toujours débrancher la machine à coudre avant de retirer les plaques de protection, de la graisser ou avant d'effectuer toute modification accessible à l'utilisateur telles qu'elles sont reprises dans le présent manuel d'utilisation.

“CONSERVER CES INSTRUCTIONS”

“Cette machine à coudre est prévue pour un usage domestique.”

“IMPORTANTES INSTRUCCIONES DE SEGURIDAD”

Cuando se usa una máquina de coser, debe seguirse unas precauciones básicas y que se detallan a continuación.

“Leer todas las instrucciones antes de usarla”

PELIGRO — Para reducir el riesgo de una descarga eléctrica.

1. La máquina no debe dejarse nunca desatendida mientras esté conectada. Desconectar la máquina de la red cuando se termine de usar y antes de limpiarla.
2. Desconectar la máquina de la red antes de cambiar la bombilla. Colocar una bombilla del mismo tipo con una potencia de 15 vatios.

CUIDADO — Para reducir el riesgo de quemaduras, fuego, descargas eléctricas o causar daño a las personas.

1. No usar la máquina como un juguete.
Hay que prestar atención si la máquina la usan los niños o se trabaja cerca de ellos.
2. Usar la máquina de coser solamente como se describe en este manual.
Usar únicamente los accesorios recomendados por el fabricante y que vienen especificados en este manual.
3. Nunca haga funcionar la máquina de coser si el cordón de alimentación o la clavija están deteriorados, si no funciona correctamente, si se ha caído o si se ha mojada. Entregar la máquina de coser al centro de servicio autorizado más cercano para que la examinen, la reparen o hagan los ajustes eléctricos o mecánicos que correspondan.
4. No usar la máquina con los orificios de ventilación bloqueados. Mantener los orificios de ventilación de la máquina de coser y el pedal sin acumulación de polvo. Suciedad y restos de tejido.
5. No introducir ni insertar objetos en los orificios de ventilación.
6. No usar al aire libre.
7. No trabajar con la máquina si se estén utilizando productos aerosoles (spray) o en lugares donde se esté administrando oxígeno.
8. Para desconectar, girar el interruptor hasta la posición del símbolo “O” que representa off, luego desconectar el enchufe de la red.
9. No desconectar el enchufe tirando del cable. Para desconectar, tirar de la clavija, no del cable.
10. Mantener los dedos alejados de todas las partes móviles de la máquina. Tener un cuidado especial con la aguja.
11. Usar siempre la placa de agujas apropiada. Una placa de agujas impropia puede producir la rotura de la aguja.
12. No usar agujas despuntadas.
13. No presionar ni tirar del tejido mientras se está cosiendo. Esto podría doblar la aguja y romperla.
14. Situar el interruptor principal de la máquina en posición “O” cuando se realice algún ajuste en el área de la aguja como enhebrarla, cambiar la aguja, cambiar la canilla, cambiar la pata prensatelas y similares.
15. Desconectar siempre la máquina de la red eléctrica cuando se retiren las tapas, para lubricar, o cuando se realice algún otro tipo de ajuste mecánico mencionado en el manual de instrucciones.

“CONSERVE ESTE MANUAL DE INSTRUCCIONES”

“Esta máquina de coser es para uso doméstico”

“INSTRUÇÕES IMPORTANTES DE SEGURANÇA”

No uso desta máquina de costura, as precauções básicas de segurança devem ser sempre obedecidas, incluindo o seguinte:

“Leia todas as instruções antes do uso.”

PERIGO — Para reduzir o risco de choques elétricos:

1. Nunca se afaste da máquina de costura com o plugue de força conectado. O plugue desta máquina de costura deve ser sempre desconectado da tomada elétrica imediatamente após o uso ou antes de uma limpeza.
2. Desligue sempre o plugue de força da tomada antes de trocar a lâmpada. Substitua a lâmpada por uma do mesmo tipo, especificada em 15 watts.

ADVERTÊNCIA — Para reduzir o risco de queimaduras, incêndios, choques elétricos ou lesões a pessoas:

1. Não permita o uso desta máquina como um brinquedo. Rigorosa atenção faz-se necessária, caso a máquina de costura seja utilizada por ou nas proximidades de crianças.
2. Utilize esta máquina de costura somente para os fins a que se destina, conforme descrito neste manual. Use somente acessórios recomendados pelo fabricante, como especificado neste manual.
3. Nunca opere esta máquina de costura se o seu cabo ou plugue estiver danificado, o seu funcionamento não for adequado, a máquina tiver sofrido queda ou lesão, ou tiver se molhado. Retorne a máquina de costura ao representante ou centro de assistência técnica autorizada mais próximo para inspeção, conserto e regulagem elétrica ou mecânica.
4. Nunca opere a máquina de costura com alguma das suas aberturas de ventilação bloqueada. Mantenha as aberturas de ventilação da máquina de costura e o reostato livres do acúmulo de fiapos de linha, pó e tecidos soltos.
5. Nunca derrube nem insira nenhum objeto dentro de alguma abertura.
6. Não utilize esta máquina ao ar livre.
7. Não opere esta máquina onde produtos em aerosol (spray) estejam em uso ou oxigênio esteja sendo administrado.
8. Antes de desconectar o plugue de força da tomada elétrica, gire o interruptor principal até o símbolo “O” (posição desligada).
9. Não desconecte o cabo de força puxando-o puxando pelo fio. Segure-o pelo plugue e puxe-o.
10. Mantenha os dedos fora do trajeto de todas as peças móveis. Cuidado especial é requerido em torno da agulha da máquina de costura.
11. Use sempre a chapa de agulha adequada. Uma chapa inadequada pode quebrar a agulha.
12. Não utilize uma agulha torta.
13. Não puxe nem empurre o tecido enquanto costura. Senão, poderá dobrar a agulha e causar a sua quebra.
14. Antes de efetuar qualquer ajuste na região da agulha, tal como passar o fio na agulha, trocar a agulha, passar o fio na bobina ou trocar o pé calcador, desligue a máquina de costura posicionando o interruptor principal em “O”.
15. Sempre desconecte da tomada elétrica o plugue de força desta máquina quando for remover tampas, lubrificar ou efetuar qualquer outro ajuste de manutenção mencionado neste manual.

“GUARDE ESTAS INSTRUÇÕES”


“Esta máquina de costura destina-se ao uso doméstico.”

FOR USERS IN THE UK, EIRE, MALTA AND CYPRUS ONLY.

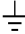
If your sewing machine is fitted with a 3 pin non-rewireable BS plug then please read the following.

IMPORTANT

If the available socket outlet is not suitable for the plug supplied with this equipment, it should be cut off and an appropriate three pin plug fitted. With alternative plugs an approved fuse must be fitted in the plug.

NOTE: The plug severed from the main leads must be destroyed as a plug with bared flexible cords is hazardous if engaged in a live socket outlet. In the event of replacing the plug fuse, use a fuse approved by ASTA to BS 1362, i.e. carrying the  mark, rating as marked on plug.

Always replace the fuse cover. Never use plugs with the fuse cover removed.

WARNING: DO NOT CONNECT EITHER WIRE TO THE EARTH TERMINAL WHICH IS MARKED WITH THE LETTER 'E', BY THE EARTH SYMBOL  OR COLOURED GREEN OR YELLOW.

The wires in these main leads are coloured in accordance with the following code:

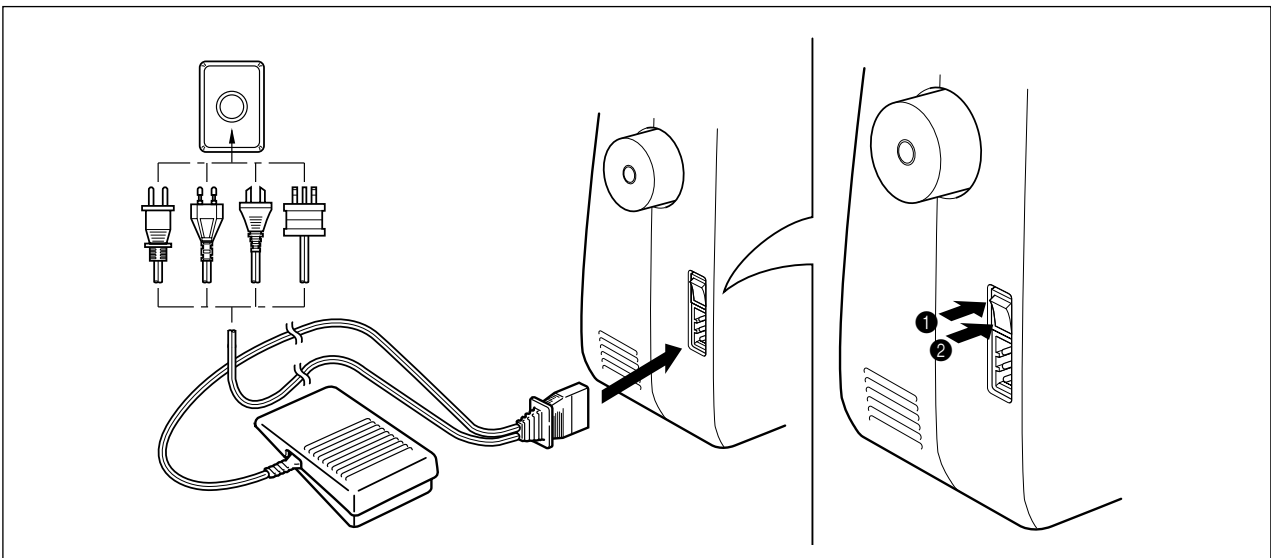
Blue	Neutral
Brown	Live

As the colours of the wiring in the main lead of this appliance may not correspond with the coloured markings identifying the terminals in your plug, proceed as follows:

The wire which is coloured blue must be connected to the terminal which is marked with the letter 'N' or coloured black or blue.

The wire which is coloured brown must be connected to the terminal which is marked with the letter 'L' or coloured red or brown.

Connecting Plugs and Main Power / Sewing Light Switch



1. Connect the three-prong plug into the machine.
2. Connect the electrical supply plug into a wall outlet.

- When leaving the sewing machine unattended, the main switch of the machine must be switched off or the plug must be removed from the socket outlet.

Turn on or off the switch for the main power and sew-light.

- 1 Turn on
- 2 Turn off

- When servicing the sewing machine, or when removing covers or changing lamps, the machine or the electrical set must be disconnected from the supply by removing the plug from the socket outlet.

CONTENTS

KNOWING YOUR SEWING MACHINE

PRINCIPAL PARTS	2
ACCESSORIES	3

OPERATING YOUR SEWING

MACHINE	4
Connecting Plugs	4
Main Power and Sewing Light Switches	5
Foot Controller	5
Inserting the Needle	6
Checking the Needle	6
Changing the Presser Foot	7
Converting to Free-Arm Style	8
Steadying the Machine	8

VARIOUS CONTROLS	9
Stitch Length Dial	9
Reverse Sewing Lever	10
Stitch Width Dial	11
Needle Position Selector	12

THREADING THE MACHINE	14
Winding the Bobbin	14
Lower (bobbin) Threading	15
Upper (Needle) Threading	16
Drawing Up The Bobbin Thread	18
Twin-Needle Sewing	19
Thread Tension	21
CHART OF SEWING FABRICS, NEEDLES AND THREAD COMBINATIONS	23

STRAIGHT AND ZIGZAG STITCHING

Straight Stitching	25
Sewing Fabric Edges	27
For sewing denim	28
Sewing on Very Thin Fabric	29
Guiding the Fabric	30
Zigzag Stitching	31

BUILT-IN STITCHES

Decorative Stitches	33
---------------------------	----

BUTTONHOLE AND BUTTON SEWING

Buttonhole Sewing	36
Button Sewing	40

USING ATTACHMENTS AND APPLICATIONS

Zipper Insertion	42
Gathering	44
Darning	45
Attaching Lace	46
Appliques	47
Blind Hem Stitch	48
Over Edge Stitch	49
Cording	50
Monogramming and Embroidering	51

MAINTENANCE

Changing the Bulb	53
Oiling	54
Cleaning	55
Performance Checklist	57
Repacking the Machine	65

INDEX

ÍNDICE DEL CONTENIDO

CONOZCA SU MÁQUINA DE COSER

ELEMENTOS PRINCIPALES DE LA MÁQUINA	1
ELEMENTOS PRINCIPALES	2
ACCESORIOS	3
FUNCIONAMIENTO DE LA MÁQUINA DE COSER....	4
Conexión de los enchufes	4
Interruptor principal y de luz	5
Pedal	5
Inserción de la aguja	6
Comprobación de la aguja	6
Cambio del prensatelas	7
Conversión en modalidad de brazo libre	8
Para estabilizar la máquina	8
VARIOUS CONTROLS	9
Selector de largo de puntada	9
Palanca de retroceso	10
Selector del ancho de puntada	11
Selector de posición de la aguja	12
ENHEBRADO DE LA MÁQUINA	14
Bobinado de la canilla	14
Enhebrado inferior (de la canilla)	15
Enhebrado superior (de la aguja)	17
Para sacar el hilo de la canilla	18
Costura con aguja doble	20
Tensión de los hilos	21
TABLA DE COMBINACIONES ENTRE TEJIDOS, AGUJAS E HILOS	24

PUNTADAS RECTAS Y ZIGZAG

Puntadas rectas	25
Cómo coser las orillas de la tela	27
Cómo coser tejano	28
Cómo coser tela muy delgada	29
Cómo guiar la tela	30
Puntada zigzag	32

PUNTADAS INCORPORADAS

Puntadas decorativas	33
----------------------------	----

OJALES Y COSTURA DE BOTONES

Para coser ojales	37
Costura de botones	41

USO DE ACCESORIOS Y APLICACIONES

Inserción de cremallera	43
Fruncido	44
Zurcido	45
Costura de encaje	46
Aplicaciones	47
Puntadas invisibles	48
Puntada de rebatido (Overlock)	49
Costura de cordón	50
Monogramas y bordados	52

MANTENIMIENTO

Cambio de la bombilla	53
Engrasado	54
Limpieza	56
Listado de posibles incidencias	61
Embalaje de la máquina	65

ÍNDICE

TABLE DES MATIÈRES

CONNAÎTRE SA MACHINE À COUDRE

PIECES PRINCIPALES DE LA MACHINE	1
PIÈCES PRINCIPALES	2
ACCESSOIRES	3
FONCTIONNEMENT DE LA MACHINE A COUDRE	4
Branchement des prises	4
Interrupteur principal et de la lampe	5
Pédale	5
Mise en place de l'aiguille	6
Vérification de l'aiguille	6
Changement de pied-de-biche	7
Couture bras libre	8
Stabiliser la machine	8
DIVERSES COMMANDES	9
Sélecteur de longueur de point	9
Lever de couture en marche arrière	10
Sélecteur de largeur de point	11
Sélecteur de position de l'aiguille	12
ENFILAGE DE LA MACHINE	14
Remplissage de la canette	14
Mise en place du fil inférieur (canette)	15
Mise en place du fil supérieur (aiguille)	16
Remontée du fil inférieur	18
Couture avec l'aiguille jumelée	19
Tension du fil	21
TABLEAU DES COMBINAISONS TISSUS/ AIGUILLES/ FILS	23

POINTS DROITS ET POINTS ZIGZAG

Point droit	25
Les bords	27
Le denim	28
Les tissus très légers	29
Guider le tissu	30
Point zigzag	31

POINTS INCLUS

Points fantaisie	33
------------------------	----

COUTURE DE BOUTONNIÈRES ET DE BOUTONS

Coudre une boutonnière	36
Coudre un bouton	40

UTILISATION DES ACCESSOIRES ET LEURS APPLICATIONS

Coudre une fermeture	42
Fronces	44
Reprisage	45
Coudre de la dentelle	46
Appliques	47
Point d'ourlet invisible	48
Points sur le bord	49
Pose de ganses	50
Monogrammes et broderies	51

ENTRETIEN

Remplacement de l'ampoule	53
Huilage	54
Nettoyage	55
Vérification du fonctionnement	59
Remballage de la machine	65

INDEX

ÍNDICE

CONHEÇA SUA MÁQUINA DE COSTURA

PRINCIPAIS PARTES DA SUA MÁQUINA	1
PARTES PRINCIPAIS	2
ACESSÓRIOS	3
OPERANDO A SUA MÁQUINA DE COSTURA	4
Conexão dos plugues	4
Interruptor de Força Principal e da Luz de Costura	5
Reostato	5
Inserção da Agulha	6
Verificação da Agulha	6
Substituição do Pé Calcador	7
Conversão à Modalidade Braço Livre	8
Estabilização da Máquina	8
OS VÁRIOS CONTROLES	9
Seletor de Comprimento do Ponto	9
Alavanca de Costura em Retrocesso	10
Seletor de Largura do Ponto	11
Seletor de Posição da Agulha	12
ENFIAMENTO DA LINHA NA MÁQUINA	14
Enrolamento da Bobina	14
Passagem da Linha Inferior (da Bobina)	15
Passagem da Linha Superior (da Agulha)	17
Puxando para Cima a Linha da Bobina	18
Costura com Agulha Dupla	20
Tensão da Linha	21
QUADRO DE COMBINAÇÕES DE TECIDOS DE COSTURA, AGULHAS E LINHAS	24

PONTOS RETO E ZIG-ZAG

Ponto Reto	25
Costura das Bordas do Tecido	27
Para costurar denim (sarja de Nimes)	28
Costura em Tecidos Muito Finos	29
Guiando o Tecido	30
Ponto em Zig-Zag	32

PONTOS EMBUTIDOS

Pontos Decorativos	33
--------------------------	----

COMO CASEAR E PREGAR BOTÕES

Costura de Casas para Botões	37
Como Pregar Botões	41

UTILIZAÇÃO DE ACESSÓRIOS E APLICAÇÕES

Inserção de Zíper	43
Franzidos	44
Remendos	45
Como Pregar Fitas	46
Appliques	47
Bainha com Ponto Invisível	48
Ponto Chuleado	49
Costura de Cordão	50
Monogramas e Bordados	52

MANUTENÇÃO

Substituição da Lâmpada	53
Lubrificação	54
Limpeza	56
Lista de Inspeção do Desempenho	63
Reempacotamento da Máquina	65

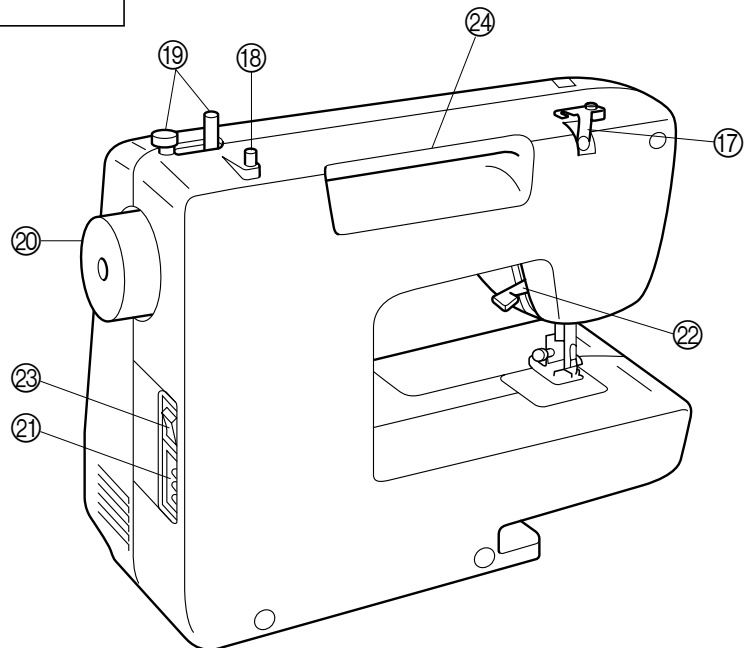
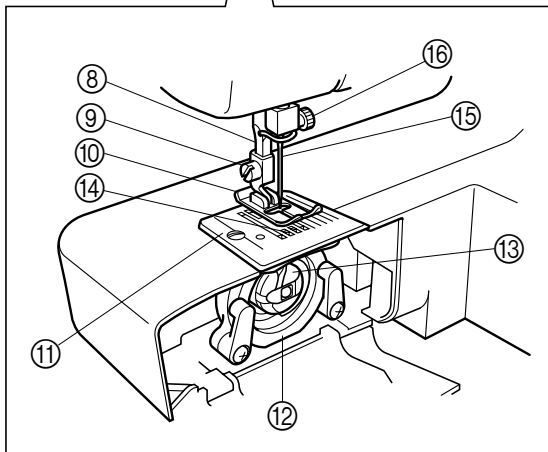
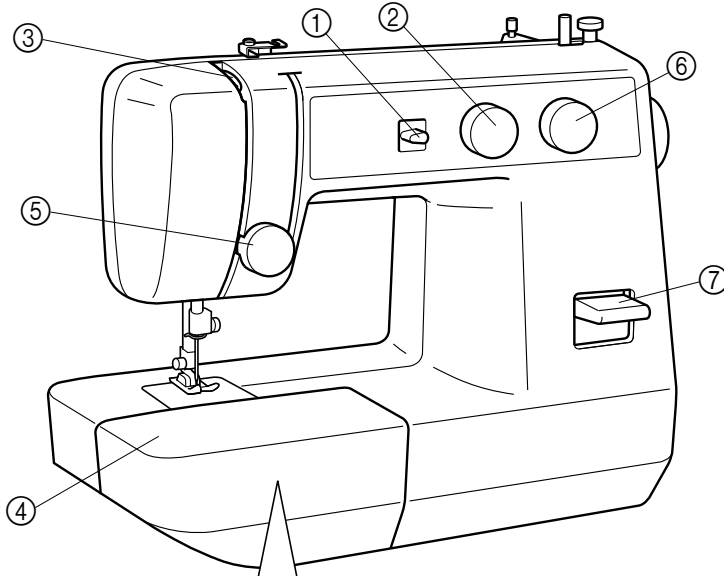
ÍNDICE REMISSIVO

**PRINCIPAL PARTS OF YOUR
MACHINE**

**PIECES PRINCIPALES DE LA
MACHINE**

**ELEMENTOS PRINCIPALES DE
LA MÁQUINA**

**PRINCIPAIS PARTES DA SUA
MÁQUINA**



CONTENTS

KNOWING YOUR
SEWING MACHINE

STRAIGHT AND
ZIGZAG STITCHING

BUILT-IN STITCHES

BUTTONHOLE AND
BUTTON SEWING

USING ATTACHMENTS
AND APPLICATIONS

MAINTENANCE

INDEX

PRINCIPAL PARTS

- ① Needle Position Selector
- ② Stitch Width Knob
- ③ Thread Take-up Lever
- ④ Extension Table with Accessory Storage
- ⑤ Needle Thread Tension Control Dial
- ⑥ Stitch Length Knob
- ⑦ Reverse Sewing Lever
- ⑧ Thread Cutter
- ⑨ Presser Foot Screw
- ⑩ Presser Foot (Zigzag)
- ⑪ Needle Plate (Zigzag)
- ⑫ Shuttle Hook
- ⑬ Bobbin Case
- ⑭ Feed Dogs
- ⑮ Needle
- ⑯ Needle Clamp Screw
- ⑰ Thread Guide/Bobbin Winding Tension Disc
- ⑱ Spool Pin
- ⑲ Bobbin Winder
- ⑳ Balance Wheel
- ㉑ Foot Controller Jack
- ㉒ Presser Foot Lever
- ㉓ Main Power/Sewing Light Switch
- ㉔ Built-in Handle

PIÈCES PRINCIPALES

- ① Sélecteur de position de l'aiguille
- ② Sélecteur de largeur de point
- ③ Levier releveur de fil
- ④ Table d'extension avec tiroir à accessoires
- ⑤ Sélecteur de tension supérieure
- ⑥ Sélecteur de longueur de point
- ⑦ Levier de couture en marche arrière
- ⑧ Coupe-fils
- ⑨ Vis du pied-de-biche
- ⑩ Pied-de-biche (Zigzag)
- ⑪ Plaque à aiguille (Zigzag)
- ⑫ Crochet de la navette
- ⑬ Boîtier de la canette
- ⑭ Griffes d'entraînement
- ⑮ Aiguille
- ⑯ Vis de fixation de l'aiguille
- ⑰ Guide-fil/Disque de tension du dévidoir
- ⑱ Porte-bobine
- ⑲ Dévidoir
- ⑳ Volant à main
- ㉑ Prise de la pédale
- ㉒ Levier du pied-de-biche
- ㉓ Interrupteur principal/de la lampe
- ㉔ Poignée intégrée

ELEMENTOS PRINCIPALES

- ① Selector de posición de la aguja
- ② Selector de ancho de puntada
- ③ Palanca tirahilos
- ④ Soporte de accesorios
- ⑤ Disco de control de la tensión superior
- ⑥ Selector de largo de puntada
- ⑦ Pulsador de retroceso
- ⑧ Cortador de hilo
- ⑨ Tornillo del prensatelas
- ⑩ Prensatelas (zigzag)
- ⑪ Placa de agujas (zigzag)
- ⑫ Garfio de la lanzadera
- ⑬ Portacanillas
- ⑭ Alimentadores
- ⑮ Aguja
- ⑯ Tornillo de sujeción de la aguja
- ⑰ Guía hilos/Disco de tensión para bobinado
- ⑱ Portacarretes
- ⑲ Conjunto de bobinado de la canilla
- ⑳ Ruedecilla
- ㉑ Enchufe del pedal
- ㉒ Palanca del prensatelas
- ㉓ Interruptor principal y de luz
- ㉔ Asa incorporada

PARTES PRINCIPAIS

- ① Seletor de Posição da Agulha
- ② Botão de Largura do Ponto
- ③ Alavanca de Regulagem da Linha
- ④ Mesa de Extensão com Depósito de Acessórios
- ⑤ Disco de Controle da Tensão da Linha na Agulha
- ⑥ Botão de Comprimento do Ponto
- ⑦ Alavanca de Costura em Retrocesso
- ⑧ Cortador de Linha
- ⑨ Parafuso do Pé Calcador
- ⑩ Pé Calcador (Zig-zag)
- ⑪ Chapa de Agulha (Zig-zag)
- ⑫ Gancho da Lançadeira
- ⑬ Caixa de Bobina
- ⑭ Dentes Impelentes
- ⑮ Agulha
- ⑯ Parafuso Fixador da Agulha
- ⑰ Guia-Fio/Disco da Tensão de Enrolamento da Bobina
- ⑱ Porta-Carretel
- ⑲ Enrolador de Bobina
- ⑳ Volante
- ㉑ Tomada do Reostato
- ㉒ Alavanca do Pé Calcador
- ㉓ Interruptor de Força Principal/Luz para Costura
- ㉔ Alça Embutida

ACCESSORIES

- ① Zipper Foot (1 pc.) (See note.)
- ② Bobbins (3 pcs.)
- ③ Needle Set (Regular #14) (3 pcs.)
- ④ Twin Needle (1 pc.) (See note.)
- ⑤ Extra Spool Pin (1 pc.) (See note.)
- ⑥ Darning Plate (1 pc.)

Parts Code for Zigzag Presser Foot: 131046-051
 Foot Controller : X57319-051 (110/120V Area)
 XA6422-021 (220/240V Area)
 XA6412-021 (U.K.)
 XA6414-021 (Australia, New Zealand)
 J01367051 (Canada)
 J00478051 (110/120V Dual Area)

NOTE:

The accessories listed above are stored in the extension table. Some of the accessories listed may not be included with some models.

ACCESSOIRES

- ① Pied pour fermetures à glissière (1) (Voir remarque.)
- ② Canettes (3)
- ③ Jeu d'aiguilles (Normal #14) (3)
- ④ Aiguille jumelée (1) (Voir remarque.)
- ⑤ Porte-bobine supplémentaire (1) (Voir remarque.)
- ⑥ Plaque à repriser (1)

Code pièces pour pied-de-biche zigzag : 131046-051
 Foot Controller : X57319-051 (Pays 110/120V)
 XA6422-021 (Pays 220/240V)
 XA6412-021 (Royaume-Uni)
 XA6414-021 (Australie, Nouvelle-Zélande)
 J01367051 (Canada)
 J00478051 (Pays double choix 110/120V)

REMARQUE :

Les accessoires susmentionnés sont rangés dans la table d'extension. Tous les accessoires mentionnés ne sont pas nécessairement inclus avec certains modèles.

ACCESORIOS

- ① Pata de cremalleras (1 pza) (véase la nota a continuación)
- ② Canillas (3 pzas)
- ③ Paquete de agujas (agujas simples normales N° 14) (3 pzas)
- ④ Aguja doble (1 pza) (véase la nota a continuación)
- ⑤ Portacarretes extra (1 pza) (véase la nota a continuación)
- ⑥ Placa de zurcir (1 pza)

Código del prensatelas para puntada zigzag: 131046-051
 Foot Controller : X57319-051 (zona con 110/120V)
 XA6422-021 (zona con 220/240V)
 XA6412-021 (Reino Unido)
 XA6414-021 (Australia, Nueva Zelanda)
 J01367051 (Canadá)
 J00478051 (zona dual con 110/120V)

NOTA:

Los accesorios descritos arriba se encuentran dentro del soporte de accesorios. Algunos de los accesorios mencionados pueden no estar incluidos con ciertos modelos.

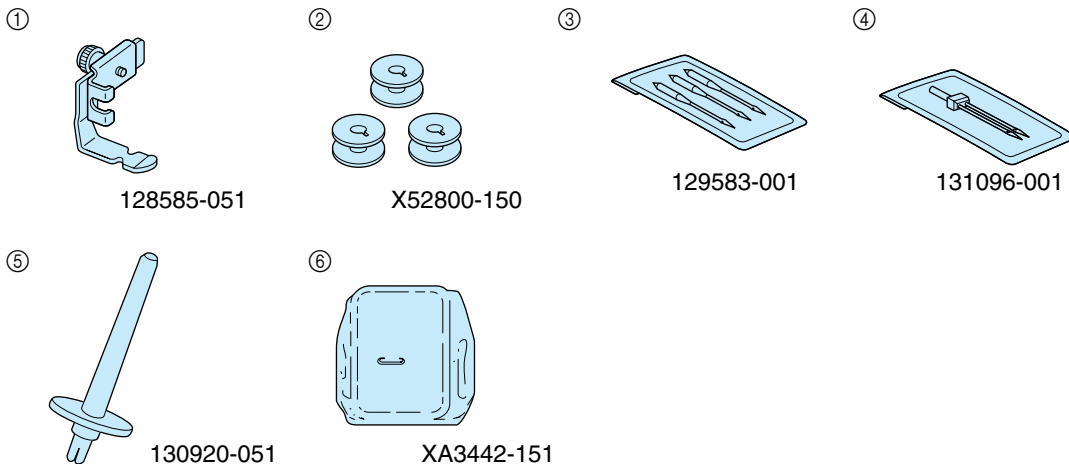
ACESSÓRIOS

- ① Pé Calcador para Zípers (1 pç.) (Veja nota.)
- ② Bobinas (3 pçs.)
- ③ Jogo de Agulhas (Regular #14) (3 pçs.)
- ④ Agulha Dupla (1 pç.) (Veja nota.)
- ⑤ Porta-Carretel Extra (1 pç.) (Veja nota.)
- ⑥ Placa de Cerzir (1 pç.)

Código das Partes para o Pé Calcador para Zig-Zag: 131046-051
 Para o Reostato : X57319-051 (Áreas com 110/120V)
 XA6422-021 (Áreas com 220/240V)
 XA6412-021 (Reino Unido)
 XA6414-021 (Austrália, Nova Zelândia)
 J01367051 (Canadá)
 J00478051 (Áreas Duplas 110/120V)

NOTE:

Os acessórios listados acima estão guardados na mesa de extensão. Alguns dos acessórios listados podem não vir inclusos com certos modelos.



OPERATING YOUR SEWING MACHINE

Connecting Plugs

1. Insert the foot controller plug, located between the foot controller and the power supply plug on the cord, into the jack on the machine.
2. Insert the power supply plug into an electrical outlet.

CAUTION:

1. When changing the light bulb or when the sewing machine is not in use, the power supply plug must be disconnected from the wall socket to avoid electrical hazards.
2. For U.S.A. only
This appliance has a polarized plug (one blade wider than the other). To reduce the risk of electric shock, this plug is intended to fit in a polarized outlet only one way. If the plug does not fit completely in the outlet, reverse the plug.
If it still does not fit, contact a qualified electrician to install the proper outlet. Do not modify the plug in any way.

FONCTIONNEMENT DE LA MACHINE A COUDRE

Branchement des prises

1. Brancher la fiche de la pédale, située entre la pédale et la fiche d'alimentation du cordon, dans la prise de la machine.
2. Brancher la fiche d'alimentation à une prise secteur.

PRECAUTION :

1. Lors du remplacement de l'ampoule ou lorsque la machine n'est pas utilisée, la fiche d'alimentation doit être débranchée de la prise secteur pour éviter toute décharge électrique.
2. Uniquement pour les Etats-Unis
Cette machine comprend une fiche polarisée (une broche plus large que l'autre). Pour réduire le risque d'électrocution, cette fiche est conçue afin d'être enfoncée dans une prise polarisée d'une seule manière. Si la fiche ne s'enfonce pas totalement dans la prise, la retourner.
Si elle ne s'enfonce toujours pas correctement, contacter un électricien qualifié pour l'installation de la prise nécessaire. Ne pas modifier la fiche de quelque façon que ce soit.

FUNCIONAMIENTO DE LA MÁQUINA DE COSER

Conexión de los enchufes

1. Conecte el enchufe del pedal, situado entre el pedal y el enchufe de alimentación en el cordón, a la máquina.
2. Conecte el enchufe de alimentación a una toma de corriente

ATENCIÓN:

1. Cuando se cambie la bombilla de luz o la máquina esté apagada, se recomienda siempre retirar el enchufe de la toma de corriente para evitar riesgos eléctricos.
2. Sólo para EE.UU.
Este aparato tiene un enchufe polarizado (una hoja más ancha que la otra). Para reducir el riesgo de descarga eléctrica, este enchufe sólo encaja en una toma de corriente polarizada de una manera. Si el enchufe no encaja completamente, dé la vuelta al enchufe.
Si aún así no encaja, póngase en contacto con un profesional cualificado para instalar la toma de corriente adecuada. No modifique el enchufe bajo ningún concepto.

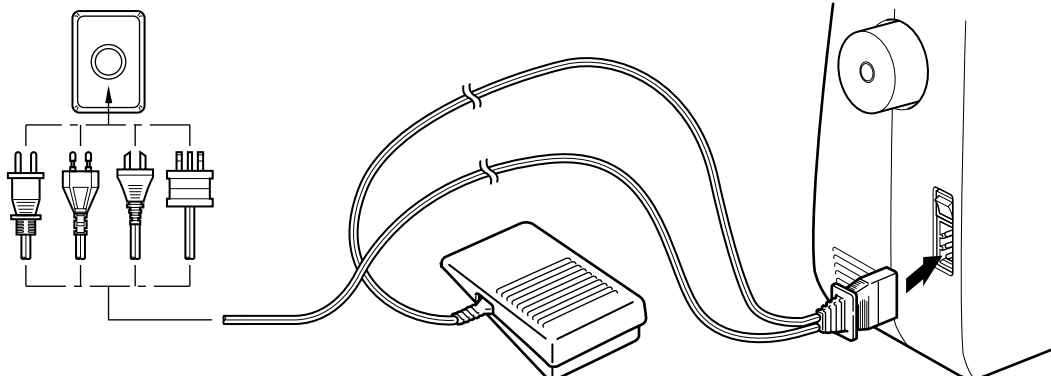
OPERANDO A SUA MÁQUINA DE COSTURA

Conexão dos plugues

1. Insira na tomada da máquina, o plugue do reostato, localizado entre o reostato e o plugue de força CA.
2. Insira o plugue de força CA numa tomada da rede elétrica.

AVISO:

1. Quando for trocar a lâmpada ou quando a máquina de costura não estiver em uso, o plugue de força CA deverá ser desconectado da tomada de parede para evitar riscos de descargas elétricas.
2. Somente para os E.U.A.
Este aparato possui um plugue polarizado (uma lâmina mais larga que a outra). Para reduzir o risco de choques elétricos, este plugue foi concebido para encaixar numa tomada polarizada de uma única maneira. Se o plugue não se encaixar completamente na tomada, inverta-o.
Se ainda assim o plugue não se encaixar na tomada, contate um electricista qualificado para instalar a tomada apropriada. Não modifique o plugue de nenhuma maneira.



Main Power and Sewing Light Switches

This switch turns the main power and sewing light on or off. (See **fig. A.**)

- ① Turn on (toward the "I" mark)
- ② Turn off (toward the "O" mark)

Foot Controller

When the foot controller is depressed lightly, the machine will run at a low speed. When the pressure on the foot controller is increased, the machine's speed will increase. When pressure on the foot controller is released, the machine will stop. (See **fig. B.**)

NOTE:

1. Be sure that nothing is placed on the foot controller when the machine is not being used.
2. A new sewing machine or one that has not been in use for a long period of time should be oiled as described on page 45. After oiling, be sure to wipe off any excess oil.

Note (For U.S.A. only):

This foot controller can be used for sewing machine model LS1217.

Interruptor principal y de luz

Este interruptor permite apagar y encender la máquina y la luz. (Ver **fig. A.**)

- ① Encender (hacia la marca "I")
- ② Apagar (hacia la marca "O")

Pedal

Al presionar ligeramente el pedal, la máquina funcionará a baja velocidad. Al aumentar la presión, se incrementa también la velocidad de la máquina. Al soltar el pedal, la máquina se para. (Ver **fig. B.**)

NOTA:

1. Asegúrese siempre de no dejar ningún objeto sobre el pedal cuando la máquina no está utilizada.
2. Una nueva máquina de coser o que no haya sido utilizada por mucho tiempo debe ser lubricada tal como se indica en la página 45. Después de la lubricación, asegúrese siempre de limpiar todo el excedente de aceite.

Nota (Sólo para EE.UU.):

Este pedal puede usarse para los modelos de máquina de coser LS1217.

Interrupteur principal et de la lampe

Cet interrupteur permet l'alimentation secteur et d'allumer ou d'éteindre la lampe de la machine à coudre. (Voir **fig. A.**)

- ① Allumer (vers le repère "I")
- ② Eteindre (vers le repère "O")

Pédale

Lors d'une dépression légère de la pédale, la machine fonctionnera lentement. Si l'on augmente la pression, la vitesse de la machine augmentera. Lorsque la pédale est relâchée, la machine s'arrête. (Voir **fig. B.**)

REMARQUE:

1. S'assurer de ne rien placer sur la pédale lorsque la machine n'est pas utilisée.
2. Il est nécessaire d'huiler une nouvelle machine ou une machine n'ayant pas été utilisée pendant une longue période de temps selon les instructions page 45. Après l'avoir huilée, essayer tout excédent d'huile.

REMARQUE (Uniquement pour les Etats-Unis) :

Cette pédale peut être utilisée avec les modèles de machines à coudre LS1217.

Interruptor de Força Principal e da Luz de Costura

Este interruptor permite ligar e desligar a força principal e a luz de costura. (Veja **fig. A.**)

- ① Ligar (posicionar na marca "I")
- ② Desligar (posicionar na marca "O")

Reostato

Quando o reostato for pressionado levemente, a máquina funcionará a baixa velocidade. Quando a pressão no reostato for aumentada, a velocidade da máquina também aumentará. Quando a pressão no reostato for liberada, a máquina irá parar. (Veja **fig. B.**)

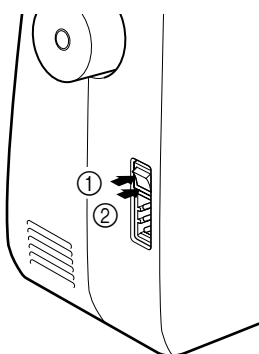
NOTA:

1. Certifique-se de que nada seja colocado sobre o reostato quando a máquina não estiver em funcionamento.
2. Uma máquina de costura nova ou que não tenha sido usada por um longo intervalo de tempo deverá ser lubrificada conforme descrito na página 45. Após a lubrificação, certifique-se de remover qualquer excesso de óleo.

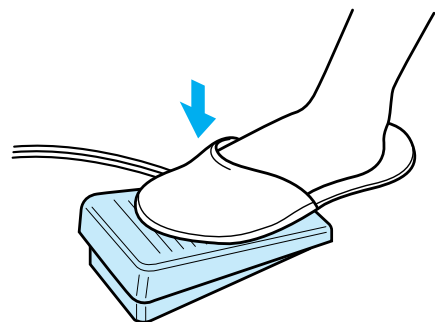
Nota (Somente para os E.U.A.):

Este reostato pode ser usado nos modelos de máquina de costura LS1217.

A



B



Inserting the Needle

Turn power switch to "O".

1. Remove the power supply plug from the electrical outlet.
2. Raise the needle bar to its highest position.
3. Lower the presser foot.
4. If a needle is already installed, remove it by loosening the needle clamp with a coin and pulling the needle down. (See **fig. A**.)
5. With the flat side toward the back, insert the new needle as far as possible up against the needle stopper.
6. Tighten the needle clamp.
① Coin

Checking the Needle

1. The sewing needle must always be straight and sharp for smooth sewing.
2. To check if the needle is bent, place the flat side of the needle down as shown in the illustration. (See **fig. B**.)
3. Replace the needle if it is bent or dull.

Inserción de la aguja

Coloque el interruptor principal en "O".

1. Retire el enchufe de alimentación de la toma de corriente.
2. Levante la barra de la aguja a su posición más alta.
3. Baje el prensatelas.
4. En el caso de que ya haya una aguja instalada, retírela aflojando el tornillo con una moneda y tirando hacia abajo. (Ver **fig. A**.)
5. Introduzca una nueva aguja con la parte plana hacia atrás, lo más adentro posible hasta que llegue a su tope.
6. Apriete el tornillo de la aguja.
① Moneda

Comprobación de la aguja

1. La aguja siempre ha de estar bien recta y afilada para un perfecto cosido.
2. Para comprobar que la aguja no está doblada, coloque la parte plana de la aguja hacia abajo como se muestra en el dibujo. (Ver **fig. B**.)
3. Cambie la aguja si está doblada o gastada.

Mise en place de l'aiguille

Mettre l'interrupteur d'alimentation sur "O".

1. Retirer la fiche de la prise de courant.
2. Remonter complètement l'aiguille.
3. Abaisser le pied-de-biche.
4. Retirer l'aiguille éventuellement présente en dévissant la fixation à l'aide d'une pièce de monnaie et en tirant l'aiguille vers le bas. (Voir **fig. A**.)
5. Le côté plat vers l'arrière, enfoncer la nouvelle aiguille le plus possible jusqu'à ce qu'elle heurte le butoir.
6. Resserer la fixation de l'aiguille.
① Pièce de monnaie

Vérification de l'aiguille

1. L'aiguille à coudre doit toujours être droite et pointue pour une couture nette.
2. Pour vérifier si l'aiguille est faussée, placer le côté plat de l'aiguille vers le bas comme l'indique l'illustration. (Voir **fig. B**.)
3. Remplacer l'aiguille si elle est faussée ou épointée.

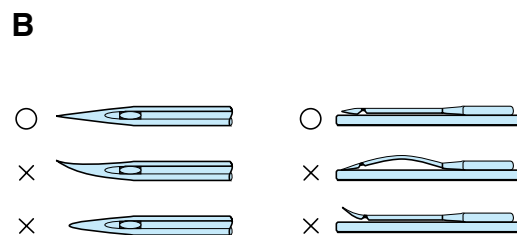
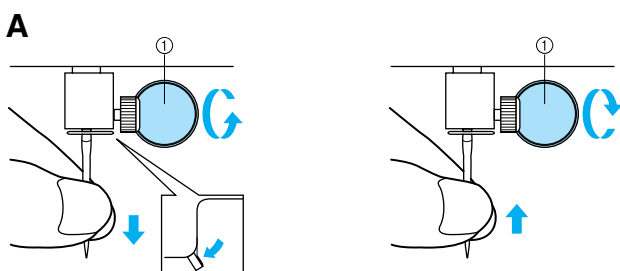
Inserção da Agulha

Gire o interruptor de força até "O".

1. Remova o plugue de força da tomada da rede elétrica.
2. Eleve a barra de agulha até a sua posição mais alta.
3. Abaixar o pé calcador.
4. Se uma agulha já estiver instalada, remova-a afrouxando o fixador de agulha com uma moeda e puxando a agulha para baixo. (Veja **fig. A**.)
5. Com a face achatada voltada para trás, insira a nova agulha o mais alto possível contra o encosto de agulha.
6. Aperte o fixador de agulha.
① Moeda

Verificação da Agulha

1. A agulha de costura deve estar sempre reta e afiada para uma costura bem feita.
2. Para checar se a agulha está curva, posicione o lado achatado da agulha para baixo, tal como mostra a ilustração. (Veja **fig. B**.)
3. Substitua a agulha se esta estiver curva ou gasta.



Changing the Presser Foot

It may be necessary to change the presser foot according to your sewing needs.

SNAP-ON TYPE

Turn power switch to "O".

1. Raise the needle to its highest position by turning the balance wheel toward you (counterclockwise), then raise the presser foot lever.
2. Use a coin or screwdriver to loosen the presser foot screw and remove the presser foot.
 - ① Coin
 - ② Loosen
3. Place the grooved side of the presser foot against the flat side of the presser bar.
4. Securely tighten the presser foot screw with the coin or screwdriver.
 - ③ Tighten

Changement de pied-de-biche

Il sera parfois nécessaire de changer le pied-de-biche selon les besoins.

MODELE A CLIQUET

Mette l'interrupteur principal sur "O".

1. Remonter complètement l'aiguille en tournant le volant vers soi (dans le sens contraire des aiguilles d'une montre), puis remonter le levier du pied-de-biche.
2. Utiliser une pièce de monnaie ou un tournevis pour desserrer la vis du pied-de-biche puis retirer le pied-de-biche.
 - ① Pièce de monnaie
 - ② Desserrer
3. Placer le côté rainuré du pied-de-biche contre le côté plat de la tige du pied-de-biche.
4. Bien resserrer la vis du pied-de-biche à l'aide d'une pièce de monnaie ou d'un tournevis.
 - ① Resserrer

Cambio del prensatelas

Según sus necesidades de costura, puede ser necesario cambiar el prensatelas.

MODELO A PRESIÓN

Coloque el interruptor principal en "O".

1. Levante la aguja a su posición más alta, girando la ruedecilla hacia usted (en el sentido contrario al de las manecillas de un reloj) y luego levante la palanca del prensatelas.
2. Utilice una moneda o un destornillador para aflojar el tornillo del prensatelas y retirar el prensatelas.
 - ① Moneda
 - ② Aflojar
3. Coloque la parte del prensatelas con ranura contra la parte llana de la barra de soporte.
4. Apriete cuidadosamente el tornillo del prensatelas con la moneda o el destornillador.
 - ③ Apretar

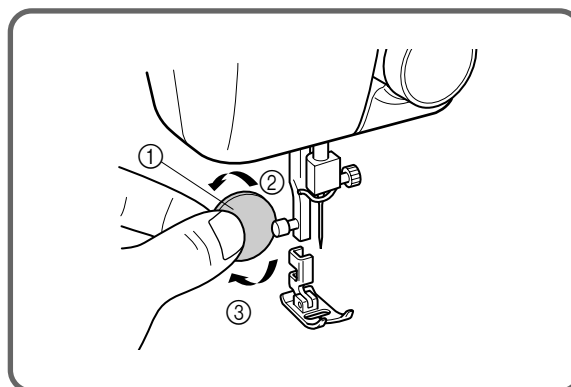
Substituição do Pé Calcador

Pode ser necessário trocar o pé calcador de acordo com as suas necessidades de costura.

TIPO INSTANTÂNEO

Gire o interruptor de força até "O".

1. Eleve a agulha até a sua posição mais alta, rodando o volante em direção a você (sentido anti-horário), e então levante a alavanca do pé calcador.
2. Utilize uma moeda ou uma chave de fenda para afrouxar o parafuso do pé calcador e remova o pé calcador.
 - ① Moeda
 - ② Afrouxar
3. Coloque o lado sulcado do pé calcador contra o lado achatado da barra para pé calcador.
4. Aperte firmemente o parafuso do pé calcador com uma moeda ou chave de fenda.
 - ③ Apertar



Converting to Free-Arm Style

Free-arm sewing is convenient for sewing tubular and hard-to-reach areas on garments. To change your machine to the free-arm style, lift up on the extension table and pull it out. (See **fig. A.**)

- 1 Lift the bottom of the extension table up toward you.
- 2 Pull the extension table out to remove it.
 - 1 Extension table

Steadying the Machine

When the sewing machine is placed on an uneven surface, turn the rubber cushion on the front right-hand side of the base plate to adjust its height until the sewing machine is stable. (See **fig. B.**)

Conversión en modalidad de brazo libre

La costura con brazo libre es práctica para coser en redondo y en partes del tejido de difícil acceso. Para transformar su máquina en esa modalidad, sólo hace falta levantar el soporte de los accesorios y sacarlo tirando de él. (Ver **fig. A.**)

- 1 Levante la parte inferior del soporte de accesorios hacia usted.
- 2 Tire hacia afuera para sacarlo.
 - 1 Soporte de accesorios

Para estabilizar la máquina

Si se instala la máquina de coser en una superficie desigual, puede ajustar su altura girando el cojinete de goma que se encuentra en la parte anterior derecha de la placa de base hasta que la máquina quede estable. (Ver **fig. B.**)

Couture bras libre

La couture bras libre est pratique pour coudre des parties tubulaires ou difficiles à atteindre sur certains vêtements. Pour passer au style bras libre, soulever la table d'extension et la retirer. (Voir **fig. A.**)

- 1 Soulever le bas de la table d'extension vers soi.
- 2 Tirer la table d'extension vers l'extérieur pour la retirer.
 - 1 Table d'extension

Stabiliser la machine

Lorsque la machine à coudre est installée sur une surface inégale, tourner le coussin en caoutchouc situé à l'avant et à la droite de la plaque de base pour modifier sa hauteur jusqu'à stabilisation de la machine à coudre. (Voir **fig. B.**)

Conversão à Modalidade Braço Livre

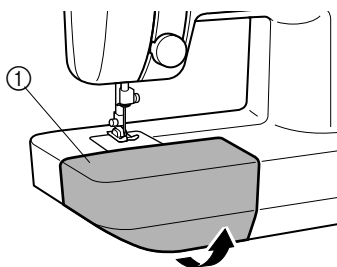
A modalidade braço livre é conveniente para costurar áreas tubulares ou de difícil acesso nas roupas. Para ajustar a sua máquina à modalidade braço livre, levante a mesa de extensão e puxe-a para fora. (Veja **fig. A.**)

- 1 Levante a base da mesa de extensão em sua direção.
- 2 Puxe para fora a mesa de extensão, de forma a removê-la.
 - 1 Mesa de extensão

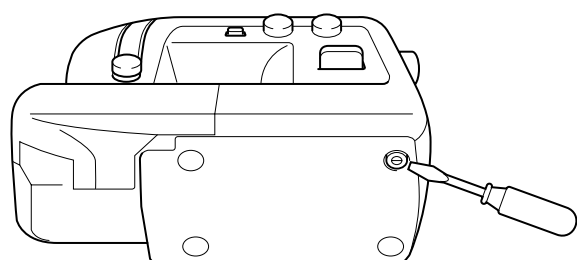
Estabilização da Máquina

Quando a máquina de costura for colocada sobre uma superfície irregular, gire a almofada de borracha no lado direito dianteiro da placa de base para regular a sua altura até que a máquina de costura se estabilize. (Veja **fig. B.**)

A



B



VARIOUS CONTROLS

Stitch Length Dial

The stitch length is regulated by turning this knob. The numbers above the knob represent the stitch length in millimeters (mm).

The larger numbers set a longer stitch length.

When the knob is set to 0, the fabric is not fed. This setting is used for sewing on a button.

The F area is used for making a Satin Stitch (a close zigzag stitch), which can be used in making buttonholes and decorative stitches. The position needed for making the Satin Stitch may need to be adjusted according to the fabric and thread being used. To determine the correct knob position, first test the length settings on a fabric scrap.

- ① Stitch length dial
- ② Shorter
- ③ Longer

DIVERSES COMMANDES

Sélecteur de longueur de point

La longueur du point est réglée en tournant ce bouton.

Les chiffres au-dessus du bouton représentent la longueur du point en millimètres (mm).

Plus le chiffre est élevé, plus le point est long.

Lorsque le sélecteur est sur 0, le tissu ne sera pas entraîné. Ce réglage est utilisé pour coudre des boutons.

La plage F est utilisée pour les points bourdon (un point zigzag serré), les boutonnières ou les points fantaisie. Il est parfois nécessaire de régler la position pour un point bourdon en fonction du tissu et du fil utilisés. Pour déterminer la position exacte du sélecteur, il est préférable d'essayer en premier les réglages de longueur sur une chute de tissu.

- ① Sélecteur de longueur de point
- ② Plus court
- ③ Plus long

VARIOUS CONTROLS

Selector de largo de puntada

Este botón permite ajustar el largo de puntada.

Los números marcados arriba representan el largo de la puntada en milímetros (mm).

Los números más altos dan una puntada más larga.

El ajuste "0" no alimenta el tejido. Sirve para coser botones.

La zona F se usa para realizar puntadas de realce (puntadas zigzag muy cerradas) que pueden servir para ojales o decoración. La posición exacta necesaria para realizar puntadas de realce varía dependiendo del tejido e hilo utilizados. Para determinar la posición más adecuada del botón, conviene primero probar los ajustes de largo en un pedazo de tela.

- ① Selector de largo de puntada
- ② Más corto
- ③ Más largo

OS VÁRIOS CONTROLES

Seletor de Comprimento do Ponto

O comprimento do ponto pode ser regulado girando-se este botão.

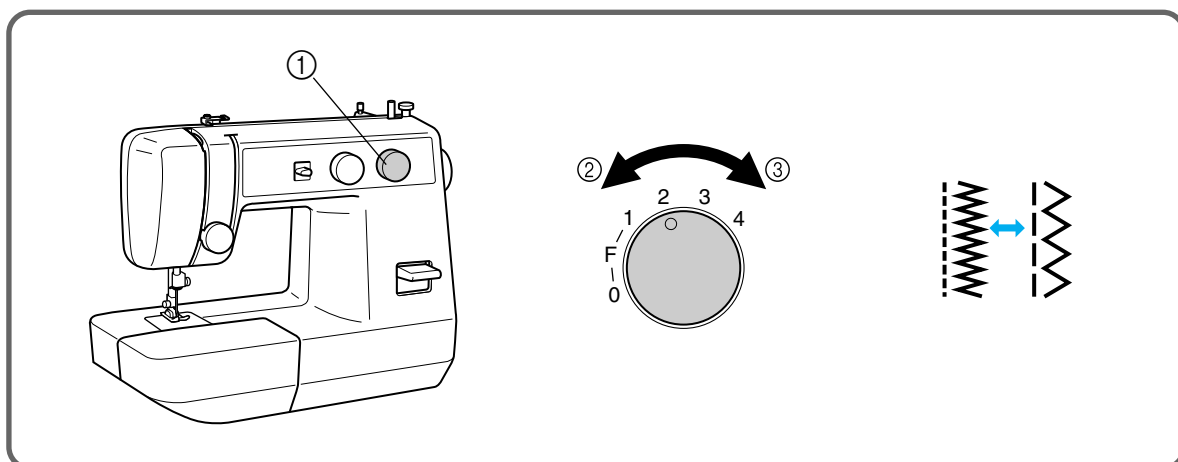
Os números acima do botão representam o comprimento do ponto em milímetros (mm).

Números maiores definem um comprimento de ponto também maior.

Quando o botão for ajustado a 0, o tecido não avançará. Este ajuste é utilizado para costurar botões.

A área F é utilizada para confeccionar um Ponto Cheio (um ponto em zigzag fechado), o qual pode ser usado para fazer casas para botões e pontos decorativos. A posição requerida para fazer o Ponto Cheio pode precisar ser regulada de acordo com o tecido e a linha em uso. Para determinar a posição correta do botão, primeiro teste os ajustes de comprimento num pedaço de tecido.

- ① Seletor de comprimento do ponto
- ② Mais curto
- ③ Mais longo



Reverse Sewing Lever

Reverse sewing is generally used for locking and reinforcing seams. To sew in reverse, hold down the reverse sewing lever while slowly sewing. To return to forward sewing simply release the lever. (See **fig. A**)

Levier de couture en marche arrière

La couture en marche arrière est utilisée en général pour renforcer et terminer les coutures. Pour coudre en marche arrière, abaisser le levier de couture en arrière et le maintenir dans cette position tout en cousant lentement. Pour repasser en couture marche avant, relâcher simplement le levier. (Voir **fig. A**.)

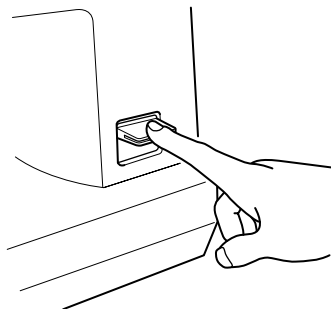
Palanca de retroceso

La costura hacia atrás se usa para terminar y reforzar costuras. Para coser hacia atrás, baje la palanca de retroceso y manténgala en esa posición mientras cose lentamente. Para volver a coser hacia adelante, vuelva a subir la palanca de retroceso. (Ver **fig. A**)

Alavanca de Costura em Retrocesso

A costura em retrocesso é geralmente utilizada para terminar e reforçar costuras. Para a costura em retrocesso, mantenha abaixada a alavanca de costura em retrocesso enquanto costura lentamente. Para retomar a costura em avanço, basta soltar a alavanca. (Veja **fig. A**)

A



Stitch Width Dial

The width of the zigzag stitch is regulated by operating the stitch width knob.

The numbers above the knob represent the stitch width in millimeters (mm).

The larger numbers set a wider stitch width.

When the knob is set at 0, a straight stitch is sewn.

NOTE:

1. Do not move the knob while the needle is in the fabric.
2. When using the twin needle, the knob should always be set below 3.

Selector del ancho de puntada

Se puede ajustar el ancho de la puntada zigzag con el selector de ancho de puntada.

Los números marcados arriba del botón representan el ancho de puntada en milímetros (mm).

Los números más altos corresponden a una puntada más ancha.

Cuando el botón está en "0", se logra una puntada recta.

NOTA:

1. No mueva el botón cuando la aguja está picada en el tejido.
2. Cuando se usa la aguja doble, el valor marcado por el botón debe ser siempre inferior a 3.

Sélecteur de largeur de point

La largeur de point zigzag est réglée à l'aide du sélecteur de largeur du point.

Les chiffres au-dessus du sélecteur représentent la largeur du point en millimètres (mm).

Plus le chiffre est élevé, plus le point est large.

Lorsque le sélecteur est sur 0, le point sera droit.

REMARQUE :

1. Ne pas tourner le sélecteur lorsque l'aiguille se trouve dans le tissu.
2. Lors de l'utilisation de l'aiguille jumelée, le sélecteur doit toujours se trouver sur un chiffre inférieur à 3.

Seletor de Largura do Ponto

A largura do ponto em zig-zag é regulada pela operação do seletor de largura do ponto.

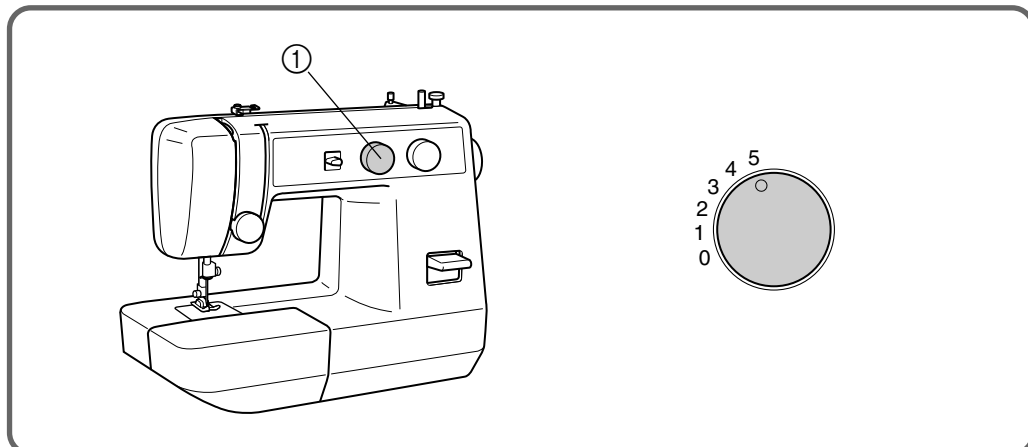
Os números acima do botão representam a largura do ponto em milímetros (mm).

Números maiores definem uma largura de ponto também maior.

Quando o botão for ajustado a 0, um ponto reto será costurado.

NOTA:

1. Não mova o botão enquanto uma agulha estiver no tecido.
2. Quando for usar a agulha dupla, este botão deverá ser ajustado sempre abaixo de 3.



Needle Position Selector

By shifting this lever to L (left), M (middle) or R (right), you can sew straight and zigzag stitches on the baseline.

When you sew close to the edge of the fabric, select L or R so the fabric is fed more easily.

This selector should be set at M (middle) for almost all stitches, but set it to other positions for the following applications.

1. Buttonhole Sewing (See page 36.)
2. Button Sewing (See page 40.)
3. Decorative Stitches (See page 33.)

NOTE:

1. Do not move the selector while the needle is in the fabric.
2. Always set the selector to M when using the twin needle.

Sélecteur de position de l'aiguille

En plaçant ce levier sur L (gauche), M (milieu) ou R (droite), il est possible de piquer des points droits et en zigzag sur les ourlets.

Lorsque l'on coud près du bord du tissu, sélectionner L ou R pour que le tissu soit plus facilement entraîné.

Ce sélecteur doit être sur M (milieu) pour presque tous les points, mais sur d'autres positions pour les coutures suivantes :

1. Boutonnères (Voir page 36.)
2. Boutons (Voir page 40.)
3. Points fantaisie (Voir page 33.)

REMARQUE :

1. Ne pas tourner le sélecteur lorsque l'aiguille se trouve dans le tissu.
2. Toujours mettre le sélecteur sur M lors de l'utilisation de l'aiguille jumelée.

Selector de posición de la aguja

Si coloca esta palanca en "L" (izquierda), "M" (medio), o "R" (derecha), podrá coser puntadas rectas y zigzag como línea principal.

Al coser cerca de la orilla del tejido, conviene seleccionar L ó R para que el tejido se alimente más fácilmente.

Conviene colocar el selector en "M" (medio) para la mayoría de las puntadas, pero es necesario cambiarlo de posición para las siguientes aplicaciones:

1. Costura de ojales (véase página 37.)
2. Costura de botones (véase página 41.)
3. Puntadas decorativas (véase página 33.)

NOTA:

1. No se puede mover el selector cuando la aguja está picada en el tejido.
2. Ponga siempre el selector en "M" si usa la aguja doble.

Seletor de Posição da Agulha

Mediante o deslocamento desta alavanca a L (esquerda), M (meio) or R (direita), você pode costurar pontos retos e zig-zag como linha-base.

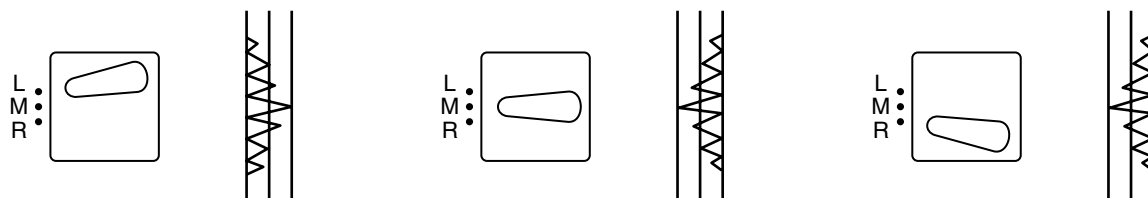
Quando for costurar perto da borda do tecido, selecione L ou R de forma que o tecido avance com maior facilidade.

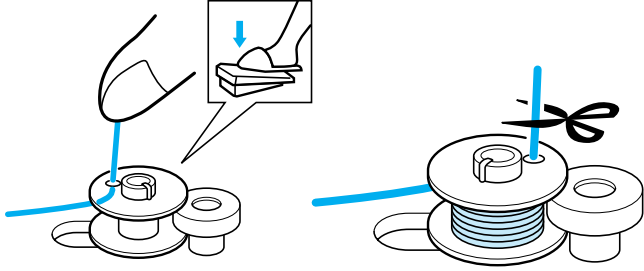
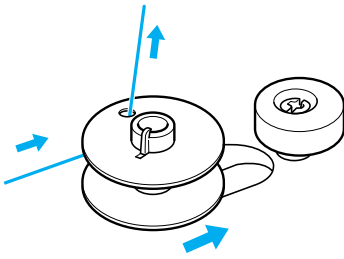
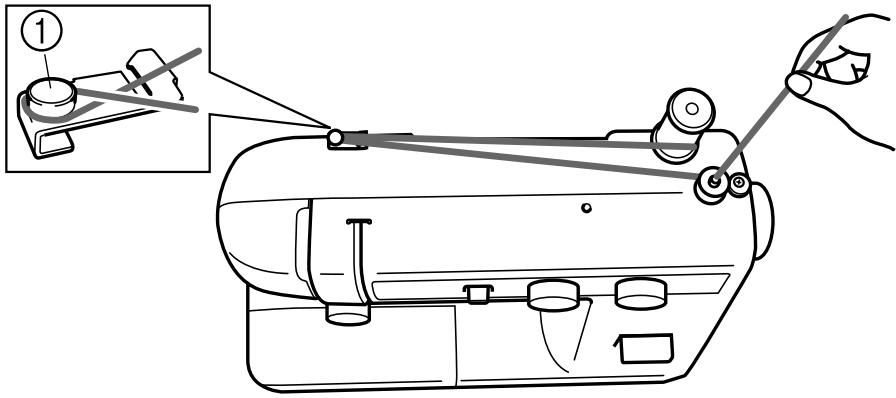
Este seletor deve ser ajustado a M (meio) para quase todos os pontos, mas para as aplicações a seguir, regule-o a outras posições.

1. Costura de Casas para Botões (Veja página 37.)
2. Fixação de Botões (Veja página 41.)
3. Pontos Decorativos (Veja página 33.)

NOTA:

1. Não mova o seletor enquanto a agulha estiver no tecido.
2. Ajuste sempre o seletor a M quando for usar a agulha dupla.





THREADING THE MACHINE

Winding the Bobbin

1. Place the spool of thread on the spool pin and pass the thread around the bobbin winding tension disc.
 - ① Bobbin winding tension disc
 - ② Bobbin winder
2. Pass the end of the thread through the hole in the bobbin from the inside.
3. Place the bobbin onto the bobbin winding shaft and slide the shaft to the right. Turn the bobbin clockwise, by hand, until the spring on the shaft slides into the slit on the bobbin.
 - ③ Spring
 - ④ Slit
4. While holding the end of the thread, gently press on the foot controller to wind the thread around the bobbin a few times, then stop the machine.
5. Trim the excess thread sticking out from the top of the bobbin and continue winding the thread onto the bobbin by pressing down on the foot controller.

NOTE:

The machine stops automatically when the bobbin is full.

6. When the machine stops, cut the thread between bobbin and spool, push the shaft to the left and remove the full bobbin from the shaft.

CAUTION:

Although the needle bar does not move when the bobbin winding shaft is slid toward the bobbin presser, the balance wheel will continue to turn. Therefore, do not touch the balance wheel while the bobbin is being wound.

ENFILAGE DE LA MACHINE

Remplissage de la canette

1. Placer la bobine de fil sur le porte-bobine et faire passer le fil par le disque de tension du dévidoir.
 - ① Disque de tension du dévidoir
 - ② Remplissage de la canette
2. Faire passer l'extrémité du fil dans l'orifice de la canette par l'intérieur.
3. Placer la canette sur le dévidoir et le faire glisser vers la droite. Faire tourner la canette dans le sens des aiguilles d'une montre, manuellement, jusqu'à ce que le ressort de la broche se place dans la rainure de la canette.
 - ③ Ressort
 - ④ Rainure
4. En tenant l'extrémité du fil, appuyer légèrement sur la pédale pour embobiner le fil sur la canette plusieurs fois, puis arrêter la machine.
5. Couper le morceau de fil dépassant en haut de la canette et continuer d'embobiner le fil sur la canette en appuyant sur la pédale.

REMARQUE :

La machine s'arrête automatiquement lorsque la canette est pleine.

6. Lorsque la machine s'arrête, couper le fil entre la canette et la bobine, pousser le dévidoir vers la gauche et en retirer la canette pleine.

PRECAUTION :

Bien que la barre à aiguille ne se déplace pas lorsque la broche du dévidoir est glissée vers le butoir de la canette, le volant à main continuera de tourner. Par conséquent, ne pas le toucher durant le remplissage de la canette.

ENHEBRADO DE LA MÁQUINA

Bobinado de la canilla

1. Coloque un carrete de hilo en el portacarretes y pase el hilo por el disco de tensión de bobinado de la canilla.
 - ① Disco de tensión de bobinado de la canilla
 - ② Bobinado de la canilla
2. Pase el extremo del hilo por el orificio de la canilla desde el interior.
3. Coloque la canilla en el eje de bobinado y deslice dicho eje hacia la derecha. Gire la canilla con la mano en el sentido de las manillas de un reloj, hasta que el muelle impulsor del eje se deslice dentro de la ranura de la canilla.
 - ③ Muelle
 - ④ Ranura
4. Sujetando el extremo del hilo, presione suavemente el pedal para que el hilo efectúe un par de vueltas alrededor de la canilla y pare la máquina.
5. Deshaga el exceso de hilo arriba de la canilla. Siga bobinando el hilo en la canilla presionando el pedal.

NOTA:

La máquina se para automáticamente cuando la canilla está llena.

6. Cuando la máquina se pare, corte el hilo entre la canilla y el carrete, empuje el eje hacia la izquierda y retire la canilla llena del eje.

ATENCIÓN:

Aunque la barra de la aguja no se desplace cuando el eje de bobinado de la canilla se deslice hacia el apretador de la canilla, la ruedecilla va a seguir girando y no puede tocarse mientras la canilla está bobinando.

ENFIAMENTO DA LINHA NA MÁQUINA

Enrolamento da Bobina

1. Coloque o carretel de linha no porta-carretel e passe a linha ao redor do disco tensor de enrolamento da bobina.
 - ① Disco tensor de enrolamento da bobina
 - ② Enrolador de bobina
2. Passe a ponta da linha através do orifício na bobina pelo lado de dentro.
3. Coloque a bobina no eixo do enrolador de bobina e deslize o eixo para a direita. Gire a bobina no sentido horário com a mão, até que a molinha no eixo se deslize para dentro da fenda na bobina.
 - ③ Molinha
 - ④ Fenda
4. Enquanto segura a ponta da linha, pressione gentilmente o reostato para enrolar a linha ao redor da bobina algumas vezes, e então pare a máquina.
5. Apare o excesso de linha que transpassa para fora pelo topo da bobina e continue a enrolar o fio na bobina pressionando o reostato.

NOTA:

A máquina parará automaticamente quando a bobina estiver cheia.

6. Quando a máquina parar, corte a linha entre a bobina e o carretel, empurre o eixo para a esquerda e remova a bobina cheia do eixo.

AVISO:

Embora a barra de agulha não se mova quando o eixo do enrolador de bobina for deslizado em direção ao pedal da bobina, o volante continuará a girar. Portanto, não toque no volante enquanto a bobina estiver sendo enrolada.

Lower (bobbin) Threading

Turn power switch to "O".

1. Raise the needle to its highest position by turning the balance wheel toward you (counterclockwise) and raise the presser foot lever.
2. Open the shuttle cover behind the extension table on the front of the machine and remove the bobbin case by pulling its latch toward you and pulling it out from the shuttle race (fig. A).
3. Unwind about 10 cm (4") of thread from a full bobbin and insert the bobbin into the bobbin case. (See fig. B-1.) Pull the trailing thread into the slot, then down and to the left, as shown in fig. B-2, until it enters the delivery eye under the tension spring (fig. B-3).
4. Holding the bobbin case by the latch, fully insert the bobbin case into the shuttle race and release the latch. Make sure the bobbin case finger fits into the notch at the top of the race as shown in fig. C.

NOTE:

If the bobbin case is not properly placed back into the machine, it will fall out from the shuttle immediately after starting to sew.

- ① Bobbin case latch
- ② Bobbin case finger
- ③ Tension spring
- ④ Notch

"CAUTION" - "MOVING PARTS-TO REDUCE THE RISK OF INJURY, DISCONNECT FROM SUPPLY CIRCUIT BEFORE SERVICING. REPLACE COVER."

Enhebrado inferior (de la canilla)

Coloque el interruptor principal en "O".

1. Levante la aguja a su posición más alta girando la ruedecilla hacia usted (en sentido contrario al de las manecillas de un reloj) y levante la palanca del prensatelas.
2. Abra la tapa de la lanzadera situada detrás del soporte para accesorios, en la parte delantera de la máquina, y retire el portacanillas de la máquina tirando del pestillo hacia usted y sacándola de la lanzadera (Ver fig. A).
3. Tire unos 10 cm (4") de hilo de una canilla llena e inserte la canilla en el portacanillas. (Ver fig. B-1.) Tire del hilo suelto y páselo por la hendidura, abajo y hacia la izquierda, tal como se indica en la fig. B-2, hasta que el hilo pase por la abertura de salida debajo del resorte de tensión. (fig. B-3).
4. Sujete el portacanillas por el pestillo, introdúzcalo completamente en la lanzadera y suelte el pestillo. Asegúrese de que la uñeta metálica del portacanillas encaje en la hendidura en la parte superior de la anilla tal como se indica en la fig. C.

NOTA:

Si el portacanillas no se encuentra bien colocado en la máquina, se saldrá de la lanzadera inmediatamente después de empezar a coser.

- ① Pestillo del portacanillas
- ② Uñeta del portacanillas
- ③ Resorte de la tensión
- ④ Hendidura

Mise en place du fil inférieur (canette)

Mettre l'interrupteur principal sur "O".

1. Remonter complètement l'aiguille en tournant le volant vers soi (dans le sens contraire des aiguilles d'une montre) et remonter le levier du pied-de-biche.
2. Ouvrir le couvercle de la navette situé à l'arrière de la table d'extension, à l'avant de la machine, et retirer le boîtier de la canette en tirant sur le loquet métallique vers soi pour le sortir de la coursière (fig. A).
3. Dévider environ 10 cm de fil d'une canette pleine et introduire la canette dans son boîtier. (Voir fig. B-1.) Faire passer le fil dépassant dans la fente, puis en bas et vers la gauche, comme l'indique la fig. B-2, jusqu'à ce qu'il arrive dans l'orifice de sortie sous le ressort tendeur (fig. B-3).
4. En tenant le boîtier de la canette par le loquet, introduire complètement le boîtier de la canette dans la coursière et relâcher le loquet. Veiller à ce que la languette du boîtier de la canette s'introduise bien dans l'encoche en haut de la coursière comme l'indique la fig. C.

REMARQUE :

Si le boîtier de la canette n'est pas correctement en place dans la machine, il sortira de la navette dès le commencement de la couture.

- ① Loquet du boîtier de la canette
- ② Languette du boîtier de la canette
- ③ Ressort tendeur
- ④ Encoche

Passagem da Linha Inferior (da Bobina)

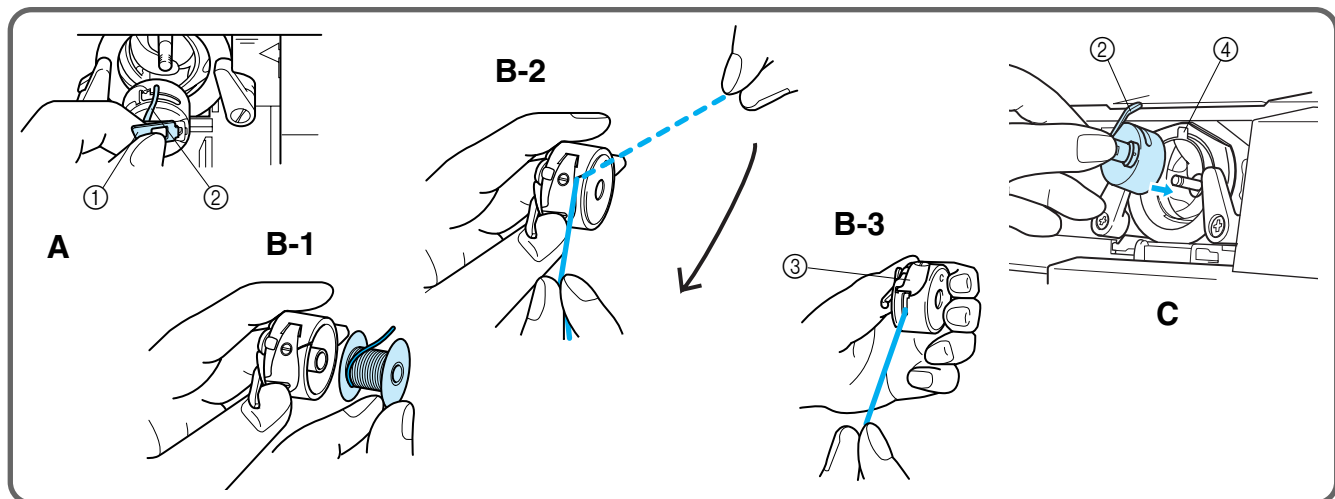
Gire o interruptor de força até "O".

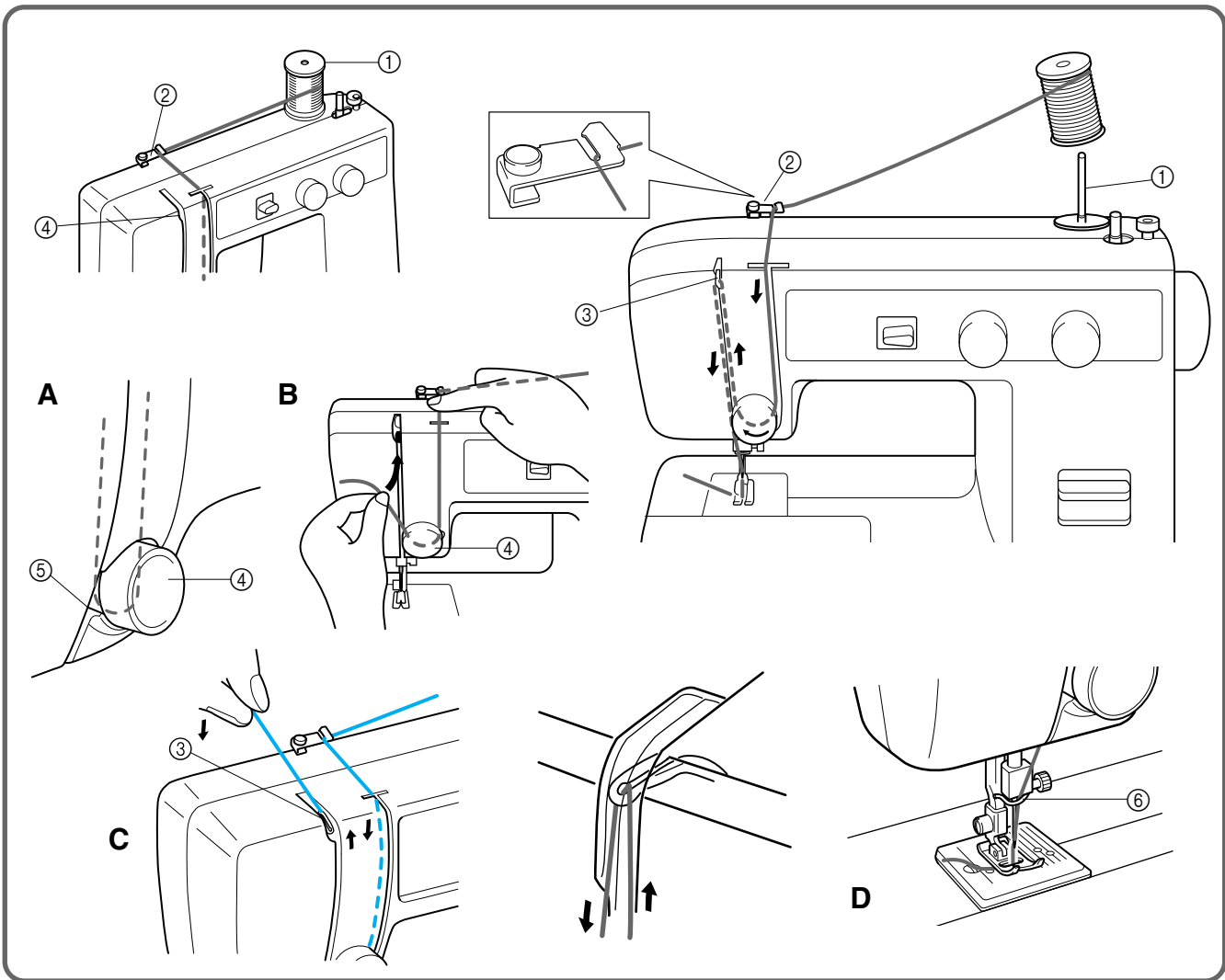
1. Eleve a agulha até a sua posição mais alta, rodando o volante em direção a você (sentido anti-horário) e levante a alavanca do pé calçador.
2. Abra a cobertura da lançadeira, atrás da mesa de extensão, para frente da máquina, e remova a caixa de bobina, puxando a trava em sua direção e removendo-a da ranhura-guia (fig. A).
3. Desenrole cerca de 10 cm (4") da linha de uma bobina cheia e insira a bobina dentro da sua caixa. (Veja fig. B-1.) Puxe a ponta de linha solta por dentro da abertura e então para baixo e esquerda, tal como mostra a fig. B-2, até passar pelo furo de saída sob a molinha tensora (fig. B-3).
4. Segurando a caixa de bobina pela trava, insira-a totalmente dentro da ranhura-guia da lançadeira e solte a trava. Certifique-se de que a lingueta da caixa de bobina se encaixa no entalhe no topo da ranhura-guia, conforme mostra a fig. C.

NOTA:

Se a caixa de bobina não for adequadamente recolocada dentro da máquina, a mesma cairá para fora da lançadeira imediatamente após o início da costura.

- ① Trava da caixa de bobina
- ② Lingueta da caixa de bobina
- ③ Molinha tensora
- ④ Entalhe





Upper (Needle) Threading

- ① Spool pin
- ② Thread guide
- ③ Thread Take Up Lever
- ④ Upper (needle) Tension
- ⑤ Thread Check Spring
- ⑥ Lower Thread Guide

1. Raise the presser foot using the presser foot lever and turn the balance wheel toward you (counterclockwise) to raise the thread take up lever to the highest position.
2. Pull up the spool pin and place a spool of thread on the pin.
3. Pass the thread through the first guide as shown and then forward into the right side slot on the front of the machine.
4. Guide the thread down from the right slot and around the upper tension to the left seeing that the thread picks up the check spring at the left of the tension area. (fig. A and B)
5. Guide the thread up the left side slot making sure that the thread is to the right side of the thread take up lever until the thread is behind the take up lever. Guide the thread to left bringing it up against the take up lever and then continue down towards the needle through the left side slot. This motion should automatically thread the take up lever. (fig. C)
6. Bring the thread down to the needle area passing it behind the thread guide just above the needle. (fig. D)
7. Thread the needle from front to back leaving a thread tail of about 5 cm (2").

NOTE:

If thread is incorrectly fed, the thread may break, cause stitches to be skipped or cause the fabric to pucker.

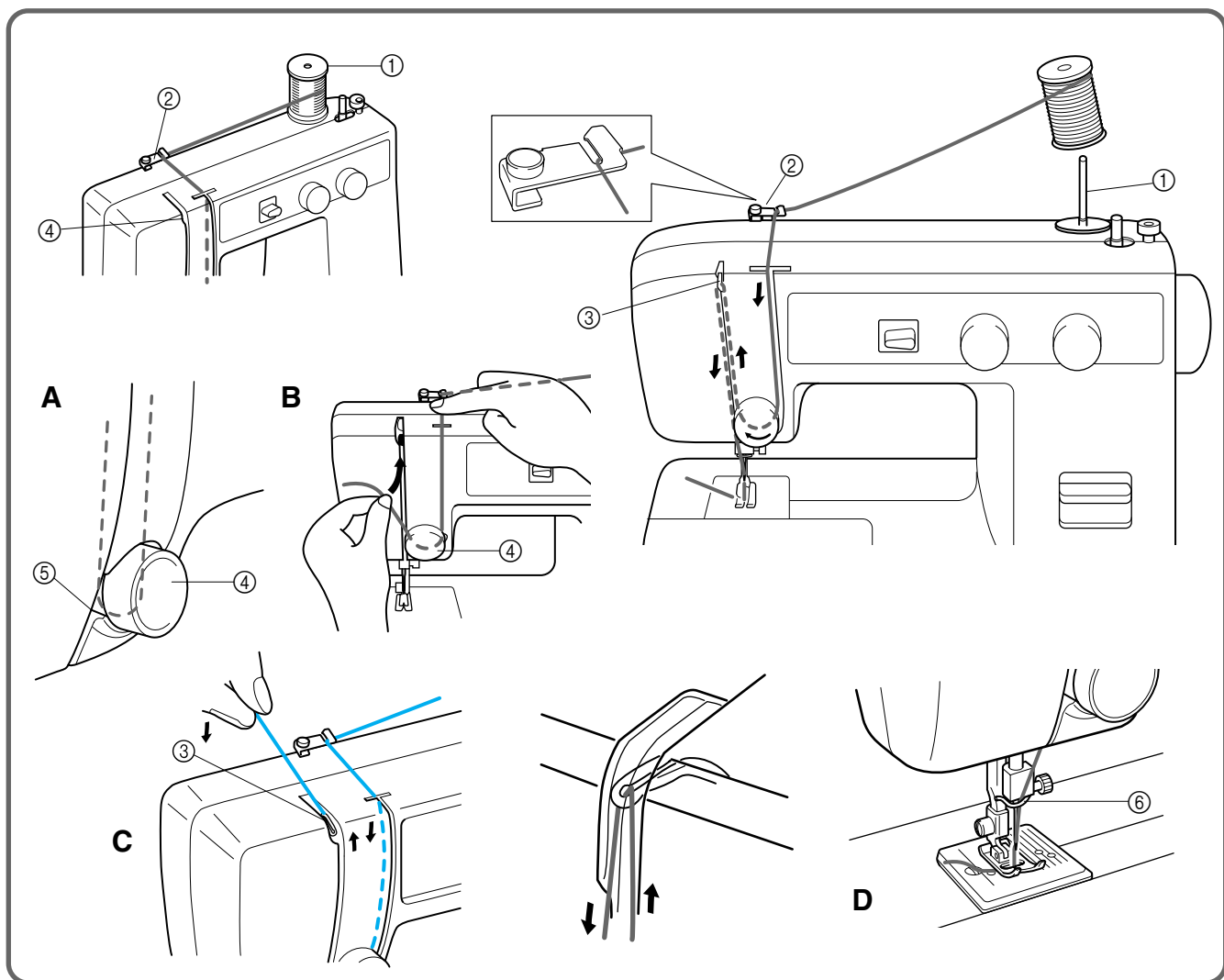
Mise en place du fil supérieur (aiguille)

- ① Porte-bobine
- ② Guide-fil
- ③ Levier releveur de fil
- ④ Sélecteur de tension supérieure (aiguille)
- ⑤ Ressort d'arrêt de fil
- ⑥ Guide-fil inférieur

1. Lever le pied-de-biche à l'aide de son levier et tourner le volant vers soi (dans le sens contraire des aiguilles d'une montre) pour remonter complètement le levier releveur de fil.
2. Tirer le porte-bobine vers le haut et placer une bobine de fil sur le porte-bobine.
3. Faire passer le fil dans le premier guide comme indiqué puis le faire passer dans la fente droite avant située à l'avant de la machine.
4. Guider le fil à partir de la fente droite, vers le bas et sur le sélecteur de tension supérieure, vers la gauche, en veillant à ce que le fil prenne bien le ressort d'arrêt à gauche du sélecteur de tension. (fig. A et B)
5. Guider le fil dans la fente gauche en s'assurant que le fil est sur la droite du levier releveur de fil, jusqu'à ce que le fil soit derrière le levier releveur de fil. Guider le fil vers la gauche en l'amenant contre le levier releveur puis continuer vers le bas et vers l'aiguille à travers la fente gauche. Ceci devrait automatiquement embobiner le fil sur le levier releveur. (fig. C)
6. Amener le fil à l'aiguille en le faisant passer derrière le guide-fil juste au-dessus de l'aiguille. (fig. D)
7. Enfiler l'aiguille de l'avant vers l'arrière en laissant dépasser environ 5 cm de fil.

REMARQUE :

Si le fil n'est pas correctement mis en place, il pourrait se casser, certains points ne seront pas faits ou le tissu pourrait froncer.



Enhebrado superior (de la aguja)

- ① Portacarretes
- ② Guía hilos
- ③ Palanca tirahilos
- ④ Disco de tensión superior (de aguja)
- ⑤ Resorte de verificación del hilo
- ⑥ Guía hilos inferior

1. Levante el prensatelas con la palanca y gire la ruedecilla hacia usted (en el sentido contrario al de las manecillas de un reloj) para subir la palanca tirahilos a su posición más alta.
2. Levante el portacarretes y coloque un carrete en el eje.
3. Pase el hilo a través de la primera guía como se indica y, a continuación, hacia delante, a través de la ranura derecha situada en la parte anterior de la máquina.
4. Tire del hilo hacia abajo desde la ranura derecha pasándolo por el disco de control de la tensión superior hacia la izquierda de tal forma que el hilo enganche el resorte de verificación del hilo a la izquierda del área de tensión (**fig. A y B**).
5. Guíe el hilo hacia arriba por la ranura izquierda de forma que quede a la derecha de la palanca tirahilos y hasta que se encuentre detrás de ésta. Lleve el hilo hacia la izquierda, tire de él, y, a continuación, bájelo por la ranura izquierda hacia la aguja. Este movimiento debería enhebrar automáticamente la palanca (**fig. C**).
6. Baje el hilo y páselo por detrás de la guía (**fig. D**).
7. Enhebre la aguja de delante hacia atrás y saque unos 5 cm (2") de hilo.

NOTA:

Si el hilo está mal enhebrado, puede romperse, así como provocar que se salten puntadas o se frunza el tejido.

Passagem da Linha Superior (da Agulha)

- ① Porta-carretel
- ② Guia-fio
- ③ Alavanca de Regulagem da Linha
- ④ Tensão Superior (da Agulha)
- ⑤ Molinha de Checagem da Linha
- ⑥ Guia-Fio Inferior

1. Eleve o pé calçador usando a alavanca do pé calçador e rode o volante em direção a você (sentido anti-horário) para levantar a alavanca de regulagem da linha até a posição mais alta.
2. Levante o porta-carretel e coloque um carretel de linha no pino.
3. Passe a linha através da primeira guia conforme mostrado, e então avance-a em direção à abertura direita na frente da máquina.
4. Conduza a linha para baixo a partir da abertura direita e ao redor do disco de controle da tensão superior, indo para a esquerda, de tal maneira que a linha enganche na molinha de checagem da linha à esquerda da área de tensão. (**fig. A e B**)
5. Conduza a linha para cima pela abertura esquerda, certificando-se de que a linha esteja no lado direito da alavanca de regulagem da linha, até passar por trás desta alavanca. Guie o fio para a esquerda contra a alavanca de regulagem, e então prossiga para baixo em direção à agulha através da abertura esquerda. Este movimento deverá passar o fio automaticamente pela alavanca de regulagem. (**fig. C**)
6. Conduza a linha para baixo até a área da agulha, passando-a por trás do guia-fio um pouco acima da agulha. (**fig. D**)
7. Passe a linha pela agulha de frente para trás, deixando uma ponta do fio de cerca de 5 cm (2").

NOTA:

Se a linha for incorretamente conduzida, a mesma poderá romper-se, causando perdas de pontos ou enrugamento do tecido.

Drawing Up The Bobbin Thread

1. Raise the presser foot and the needle to their highest positions.
2. With your left hand, hold the end of the upper thread. With your right hand, turn the balance wheel toward you (counterclockwise) until the needle moves down and back up again to its highest position.
3. The upper thread should have caught the lower thread in a loop. Pull the upper thread toward you and the lower thread will come up from the bobbin in a large loop.
4. Pull out about 15 cm (6") of both threads and place them toward the back of the machine straight behind the presser foot. The upper thread should pass between the toes of the presser foot.

- ① Upper thread
- ② Lower thread loop
- ③ Lower thread

Remontée du fil inférieur

1. Lever au maximum le pied-de-biche et l'aiguille.
2. Tenir l'extrémité du fil supérieur de la main gauche. Tourner le volant vers soi (dans le sens contraire des aiguilles d'une montre) de la main droite jusqu'à ce que l'aiguille descende puis remonte complètement.
3. Le fil supérieur devrait alors avoir formé une boucle avec le fil inférieur. Tirer le fil supérieur vers soi; le fil inférieur se déroulera de la canette en une large boucle.
4. Tirer environ 15 cm des deux fils et les placer vers l'arrière de la machine juste derrière le pied-de-biche. Le fil supérieur doit passer entre les branches du pied-de-biche.

- ① Fil supérieur
- ② Boucle du fil inférieur
- ③ Fil inférieur

Para sacar el hilo de la canilla

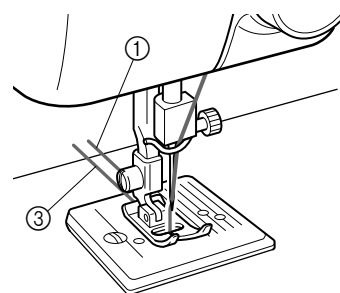
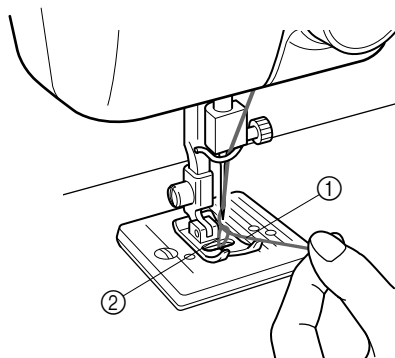
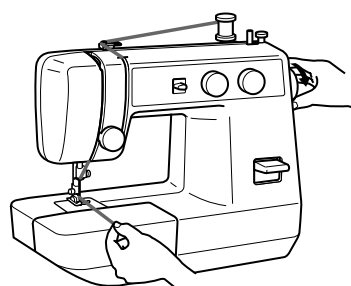
1. Levante el prensatelas y la aguja a sus posiciones más elevadas.
2. Con la mano izquierda, sujete el extremo del hilo superior. Con la mano derecha, gire la ruedecilla hacia usted (en el sentido contrario al de las manecillas de un reloj) hasta que la aguja vaya hacia abajo y súbala de nuevo a su posición más alta.
3. El hilo superior debe haber enganchado el hilo inferior en un lazo. Tire del hilo superior hacia usted y el hilo inferior saldrá por arriba de la canilla en un lazo amplio.
4. Tire unos 15 cm (6") de ambos hilos y colóquelos hacia la parte posterior de la máquina, justo detrás del prensatelas. El hilo superior debe pasar entre los salientes del prensatelas.

- ① Hilo superior
- ② Lazo del hilo inferior
- ③ Hilo inferior

Puxando para Cima a Linha da Bobina

1. Eleve o pé calçador e a agulha às suas posições mais altas.
2. Com a sua mão esquerda, segure a ponta da linha superior. Com a sua mão direita, rode o volante na sua direção (sentido anti-horário), até que a agulha se desloque para baixo e então de volta para cima até a sua posição mais alta.
3. A linha superior deverá apanhar a linha inferior num laço. Puxe a linha superior em sua direção, e a linha inferior subirá da bobina num grande laço.
4. Extraia cerca de 15 cm (6") de ambos os fios e disponha-os em direção à traseira da máquina, diretamente para trás do pé calçador. A linha superior deverá passar entre os dedos do pé calçador.

- ① Linha superior
- ② Enlace da linha inferior
- ③ Linha inferior



Twin-Needle Sewing

Your sewing machine is designed for twin needle sewing, which allows you to sew using two upper threads. You can use the same color or two different colors of thread for decorative stitches. Be sure that the two upper threads used for threading the twin needle have the same weight. If the threads do not have the same weight, the stitching may not be consistent.

INSERTING THE TWIN NEEDLE

Insert the twin needle in the same way that a single needle is inserted. (See note.) The flat side of the needle should face toward the back and the rounded side should face toward you.

SETTING THE EXTRA SPOOL PIN

Place the extra vertical spool pin in the hole found on top right-hand side of the machine. Place the second spool of thread on this pin as shown in **fig. A**.

TWIN NEEDLE THREADING

Each needle should be threaded separately.

1. Threading the Right Needle

Follow the same instructions for single needle threading. See page 13 for more details.

2. Threading the Left Needle

Thread the left needle in the same way as the right needle was threaded, but do not pass the thread through the thread guide above the needle before passing it through the eye of the left needle as shown in **fig. B**.

- ② Right needle thread passes through this guide.
- ③ Left needle thread passes in front of this guide.

NOTE:

1. Use the zigzag presser foot.
2. Use a setting of less than 3 on the stitch width knob.
3. Set the needle position selector to M.

Couture avec l'aiguille jumelée

Cette machine à coudre a été conçue afin de coudre à l'aide d'une aiguille jumelée, ce qui permet l'utilisation de deux fils supérieurs. Il est possible d'utiliser la même couleur de fil ou deux couleurs différentes pour des points fantaisie. S'assurer que les deux fils supérieurs utilisés avec l'aiguille jumelée sont de la même épaisseur. Dans le cas contraire, les points ne seront pas nécessairement égaux.

MISE EN PLACE DE L'AIGUILLE JUMELÉE

Introduire l'aiguille jumelée de la même façon que l'aiguille normale. (Voir remarque). Le côté plat de l'aiguille doit être tourné vers l'arrière et le côté arrondi doit faire face à l'utilisateur.

MISE EN PLACE DU PORTE-BOBINE SUPPLEMENTAIRE

Placer le porte-bobine vertical supplémentaire dans l'orifice en haut et à droite de la machine. Placer la deuxième bobine de fil sur ce porte-bobine comme l'indique la **fig. A**.

ENFILAGE DE L'AIGUILLE JUMELÉE

Chaque aiguille doit être enfilée séparément.

1. Enfilage de l'aiguille droite

Suivre les mêmes instructions que pour l'aiguille normale. Voir page 13 pour plus de détails.

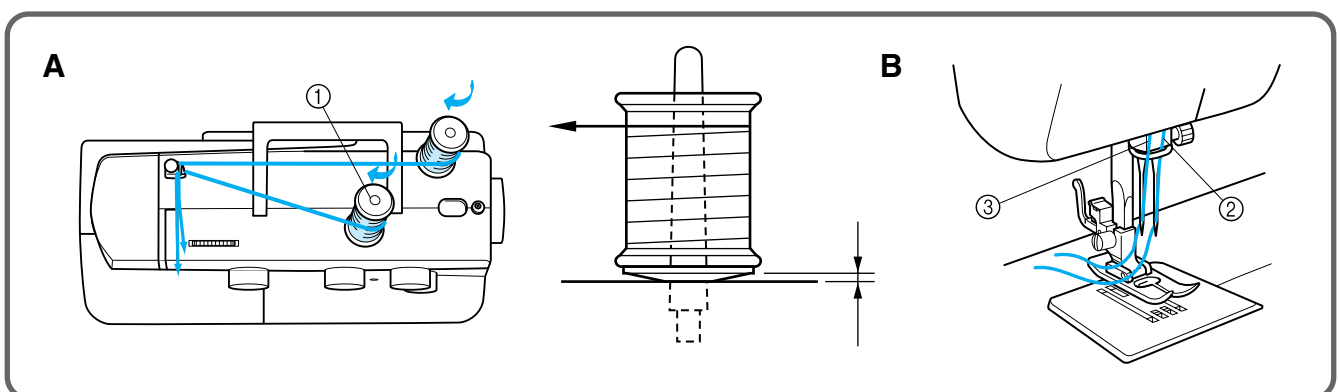
2. Enfilage de l'aiguille gauche

Enfiler l'aiguille gauche de la même manière que l'aiguille droite, mais sans faire passer le fil par le guide-fil situé au-dessus de l'aiguille. Le faire passer directement par le chas de l'aiguille gauche comme l'indique la **fig. B**.

- ② Le fil de l'aiguille droite passe par ce guide.
- ③ Le fil de l'aiguille gauche passe devant ce guide.

REMARQUE:

1. Utiliser le pied-de-biche zigzag.
2. Sélectionner un réglage inférieur à 3 sur le sélecteur de largeur de point.
3. Mettre le sélecteur de position d'aiguille sur M.



Costura con aguja doble

Su máquina de coser ha sido concebida para poder utilizar una aguja doble y permitir la costura con dos hilos superiores. Puede usar el mismo color de hilo o dos hilos de colores distintos para puntadas decorativas. Sin embargo, debe asegurarse de que los dos hilos usados para enhebrar la aguja doble sean del mismo peso. Si los hilos son de pesos distintos, las puntadas resultarán erróneas.

PARA INSERTAR LA AGUJA DOBLE

Introdúzcala de la misma manera que una aguja simple (véase la nota a continuación). La parte plana de la aguja debe estar orientada hacia atrás mientras que la parte redonda debe mirar hacia usted.

PARA INSTALAR EL PORTACARRETES EXTRA

Coloque el portacarretes vertical extra en el orificio previsto en la parte superior derecha de la máquina. Coloque el segundo carrete de hilo en el eje tal como indica la **fig. A**.

ENHEBRADO DE LA AGUJA DOBLE

Cada una de las agujas debe enhebrarse por separado.

1. Enhebrado de la aguja derecha

Siga las mismas instrucciones que para el enhebrado de una aguja simple. Véase página 13, si se desean más detalles al respecto.

2. Enhebrado de la aguja izquierda

Enhebre la aguja izquierda como la aguja derecha pero sin pasar el hilo por la guía ubicada sobre la aguja. Páselo directamente por el ojo de la aguja izquierda tal como indica la **fig. B**.

- ① El hilo de la aguja derecha pasa por esta guía
- ② El hilo de la aguja izquierda pasa por delante de esta guía

NOTA:

1. Utilice el prensatelas para puntadas zigzag.
2. Utilice un ajuste inferior a 3 en el selector de ancho de puntada.
3. Coloque el selector de posición de la aguja en "M".

Costura com Agulha Dupla

A sua máquina de costura foi projetada para realizar costuras com agulha dupla, o que lhe possibilita costurar usando duas linhas superiores. Você pode utilizar linhas da mesma cor ou de diferentes cores para pontos decorativos. Certifique-se de que as duas linhas superiores usadas para a agulha dupla possuem o mesmo peso. Se as linhas não forem do mesmo peso, a costura poderá não se consistente.

INSERÇÃO DA AGULHA DUPLA

Insira a agulha dupla da mesma maneira que uma agulha simples. (Veja nota.) O lado achatado da agulha deve ficar voltado para trás, e o lado arredondado deve ficar voltado para você.

COLOCAÇÃO DO PORTA-CARRETEL EXTRA

Coloque o porta-carretel extra vertical no orifício localizado no lado superior direito da máquina. Coloque o segundo carretel de linha neste pino, conforme mostra a **fig. A**.

PASSAGEM DE LINHA NA AGULHA DUPLA

Deve-se enfiar a linha em cada agulha separadamente.

1. Enfiamento da linha na agulha direita

Siga as mesmas instruções para o enfiamento de linha numa agulha simples. Consulte a página 13 quanto aos detalhes.

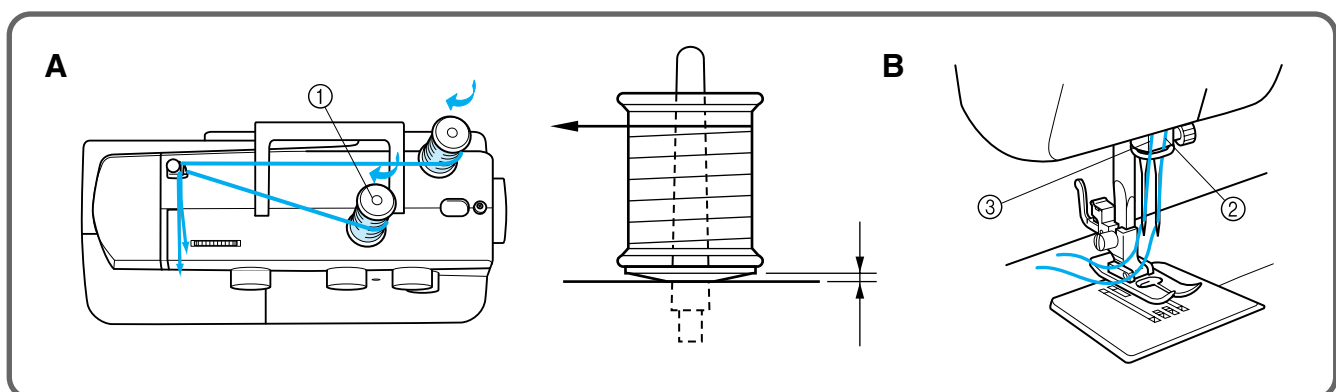
2. Enfiamento da linha na agulha esquerda

Enfie a linha na agulha esquerda da mesma maneira que para a agulha direita, mas não passe a linha através do guia-fio acima da agulha, antes de passá-la através do furo da agulha esquerda, como mostra a **fig. B**.

- ① A linha da agulha direita passa através desta guia.
- ② A linha da agulha esquerda passa na frente desta guia..

NOTA:

1. Use o pé calçador para zig-zag.
2. Use um ajuste menor que 3 no botão de largura do ponto.
3. Regule o seletor de posição da agulha a M.



Thread Tension

Thread tension will affect the quality of your stitches. It may need to be adjusted when you change fabric or thread type.

NOTE:

It is recommended that a test sample be made on a fabric scrap before sewing on your project.

The basic thread tension setting is "5".

Possible Problems and How To Correct Them

A Upper tension is too tight.

Loops appear on the surface of the fabric.

A-1 Upper tension control dial

Decrease the tension by turning the dial to a lower number.

B Upper tension is too loose.

Loops appear on the reverse side of the fabric.

B-1 Upper tension control dial

Increase the tension by turning the dial to a higher number.

- ① Reverse
- ② Surface

Tensión de los hilos

La tensión de los hilos es muy importante para la calidad de las puntadas y puede requerir un ajuste al cambiar de tejido o de hilo.

NOTA:

Le recomendamos que haga una prueba en un pedazo de tela antes de empezar a coser con el tejido de trabajo.

El parámetro inicial de tensión del hilo es "5".

Problemas posibles y sus soluciones

A El hilo superior está demasiado tirante.

Aparecen bagas en la superficie del tejido.

A-1 Disco de control de la tensión superior

Disminuya la tensión colocando el disco en un número inferior.

B La tensión superior es insuficiente.

Aparecen bagas en el revés del tejido.

B-1 Disco de control de la tensión superior

Aumente la tensión colocando el disco en un número superior.

- ① Revés
- ② Derecho

Tension du fil

La tension du fil aura un effet sur la qualité de vos points. Il est parfois nécessaire de la régler lors du changement de tissu ou de fil.

REMARQUE :

Il est recommandé de faire un essai sur une chute de tissu avant de coudre l'ouvrage proprement dit.

La tension du fil est réglée par défaut sur "5".

Problèmes possibles et comment les résoudre

A La tension supérieure est excessive.

Des boucles apparaissent à la surface du tissu.

A-1 Sélecteur de tension supérieure

Diminuer la tension en mettant le sélecteur sur un chiffre inférieur.

B La tension supérieure est insuffisante.

Des boucles apparaissent sur l'envers du tissu.

B-1 Sélecteur de tension supérieure

Augmenter la tension en plaçant le sélecteur sur un chiffre plus élevé.

- ① Envers
- ② Endroit

Tensão da Linha

A tensão da linha afetará a qualidade dos seus pontos. Pode ser necessário regulá-la quando mudar o tipo de tecido ou de linha.

NOTA:

Recomenda-se efetuar um teste de amostra num pedaço de tecido antes de costurar no seu projeto.

O ajuste básico de tensão da linha é "5".

Possíveis Problemas e Como Corrigi-los

A Linha superior excessivamente tensa.

Laços se formam no lado da frente do tecido.

A-1 Disco de controle da tensão superior

Diminua a tensão, girando o disco até um número menor.

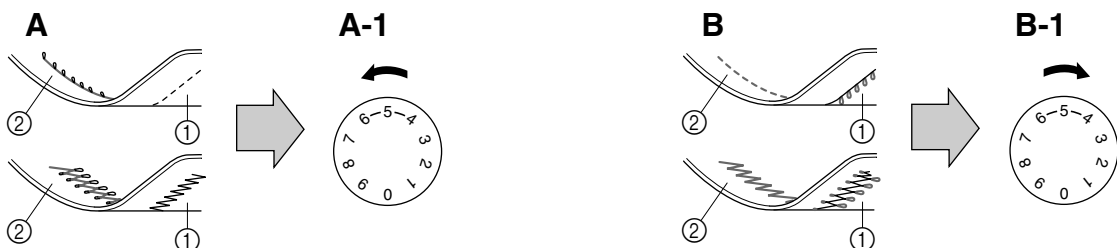
B Tensão superior insuficiente.

Laços aparecem no lado avesso do tecido.

B-1 Disco de controle da tensão superior

Aumente a tensão, girando o disco até um número maior.

- ① Avesso do tecido
- ② Frente do tecido



NOTE:

The bobbin thread tension has already been adjusted at the factory for general use. For most sewing applications, no adjustment is needed. When sewing with thin thread on thin fabrics, the thread tension may not be adjusted adequately with the upper tension control dial. Therefore, the thread tension must be adjusted according to the procedure described below.

C Bobbin tension is too loose.

Loops appear on the surface of the fabric. Decrease the thread tension by turning the dial to a lower number. If the result is still not satisfactory, then adjust the bobbin thread tension as explained in C-1.

C-1 Bobbin

Increase the tension in the bobbin by turning the screw with a small screwdriver in a clockwise direction. However, do not turn the screw more than one full turn. Remember to return the screw to its original setting before starting your next project.

D Correct tension

Correct tension is important since too much or too little tension may weaken your seams or cause puckers in your fabric.

- ① Reverse
- ② Surface

REMARQUE :

La tension du fil de la canette a déjà été réglée à la sortie d'usine pour un usage général. Pour la plupart des ouvrages, aucune modification n'est nécessaire.

Lors de l'utilisation d'un fil fin avec un tissu léger, il ne sera pas toujours possible de régler correctement la tension du fil à l'aide du sélecteur de tension supérieure. Par conséquent, il sera nécessaire de régler la tension du fil selon la procédure décrite ci-dessous.

C La tension inférieure est insuffisante.

Formation de boucles à la surface du tissu. Diminuer la tension du fil en mettant le sélecteur sur un chiffre inférieur. Si le résultat n'est pas satisfaisant, régler alors la tension du fil de la canette comme expliqué au point C-1.

C-1 Canette

Augmenter la tension de la canette en tournant la vis à l'aide d'un petit tournevis dans le sens des aiguilles d'une montre. Toutefois, ne pas tourner la vis de plus d'un tour complet. Ne pas oublier de ramener la vis à sa position initiale avant de commencer un nouvel ouvrage.

D Tension correcte

Il est important que la tension soit adéquate car trop ou trop peu de tension donnera des coutures fragiles et le tissu pourrait se froncer.

- ① Envers
- ② Endroit

NOTA:

La tensión del hilo inferior ya se ha ajustado en fábrica para los usos comunes. Por lo tanto, para la mayoría de las costuras, no se requerirá ningún ajuste adicional.

Sin embargo, al coser con hilo delgado en tejidos finos, no se puede ajustar correctamente la tensión del hilo mediante el disco de control de la tensión superior. En estos casos, la tensión del hilo ha de ser ajustada de acuerdo con el procedimiento descrito a continuación.

C La tensión del hilo inferior es insuficiente.

Aparecen bagas en la superficie del tejido. Disminuya la tensión del hilo colocando el disco en un número inferior. Si el resultado no le conviene aún, ajuste la tensión del hilo de la canilla tal como se indica en C-1.

C-1 Canilla

Aumente la tensión en la canilla girando el tornillo con un pequeño destornillador, en el sentido de las manecillas de un reloj. Pero no conviene dar más de una vuelta completa al tornillo. No olvide volver a colocar el tornillo en su posición original antes de empezar otro tipo de costura.

D Tensión correcta

Es importante tener una tensión correcta dado que una tensión insuficiente o excesiva va a debilitar sus costuras o fruncir el tejido.

- ① Revés
- ② Derecho

NOTA:

A tensão da linha da bobina já vem ajustada da fábrica para usos gerais. Na maioria das aplicações, nenhum ajustamento é necessário.

Quando for costurar com linhas finas em tecidos finos, a tensão da linha pode não ser adequadamente ajustada com o disco de controle da tensão superior. Portanto, a tensão da linha deverá ser regulada de acordo com o procedimento descrito abaixo.

C A tensão da bobina está muito frouxa.

Laços se formam no lado da frente do tecido. Diminua a tensão da linha, girando o disco até um número menor. Se o resultado ainda não for satisfatório, ajuste a tensão da linha da bobina conforme explanado em C-1.

C-1 Bobina

Aumente a tensão na bobina, girando o parafuso com uma pequena chave de fenda no sentido horário. Entretanto, não gire o parafuso mais de uma volta completa. Lembre-se de retornar o parafuso à sua posição original antes de iniciar o seu próximo projeto.

D Tensão correta

A tensão correta é importante porque uma tensão excessiva ou insuficiente pode enfraquecer as suas costuras ou enrugur o seu tecido.

- ① Averso do tecido
- ② Frente do tecido

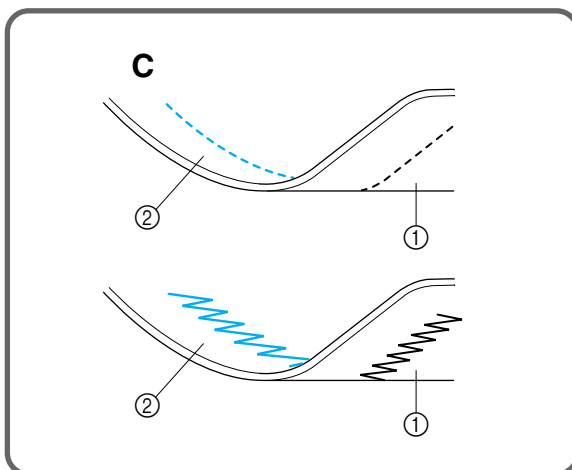


CHART OF SEWING FABRICS, NEEDLES AND THREAD COMBINATIONS

SEWING FABRICS		NEEDLE SIZES	THREAD SIZES
VERY THIN	Fine tricot, Fine lace, Thin linen, Silk, Organza, Chiffon	#65/9	Cotton: 80 Synthetic/ Polyester Long Fiber Fine Mercerized Cotton
LIGHTWEIGHT	Voile, Taffeta, Synthetics, Silk, Batiste	#75/11	Cotton: 60~80 Silk: "A" Synthetic/ Polyester Long Fiber Mercerized 50
MEDIUM WEIGHT	Cotton, Gingham, Poplin, Percale, Pique, Satin, Velvet, Lightweight wool, Fine corduroy, Suitings, Linen, Muslin	#90/14 (Supplied with your machine.)	Cotton: 50~60 Silk: "A" Synthetic/ Polyester Long Fiber Mercerized 50~60
HEAVYWEIGHT	Denim, Gabardine, Tweed, Corduroy, Canvas, Duck	#100/16	Cotton: 40~50 Mercerized Heavy Duty Polyester Long Fiber
KNITS	Single knit, Double knit, Jersey, Tricot	#90/14 (Ball point)	Cotton-Wrapped Polyester Polyester Long Fiber

NOTE:

1. Select the correct needle and thread size from the above chart.
2. Use the same size thread for the upper (spool) and lower (bobbin) threads.

TABLEAU DES COMBINAISONS TISSUS/AIGUILLES/ FILS

TISSUS	CALIBRES D'AIGUILLES	EPAISSEUR DE FIL
TRES FINS	#65/9	Coton: 80 Synthétique/ Polyester longues fibres Coton fin mercérisé
LEGERS	#75/11	Coton : 60~80 Soie : "A" Synthétique/ Polyester longues fibres Mercérisé 50
MOYENS	#90/14 (Livrées avec la machine.)	Coton : 50~60 Soie : "A" Synthétique/ Polyester longues fibres Mercérisé 50~60
EPAIS	#100/16	Coton : 40~50 Mercérisé très résistant Polyester longues fibres
TRICOTS	#90/14 (Pointe arrondie)	Polyester guipé coton Polyester longues fibres

REMARQUE :

1. Sélectionner l'aiguille et la taille de fil corrects à l'aide du tableau ci-dessus.
2. Utiliser un fil de même épaisseur pour les fils supérieur (bobine) et inférieur (canette).

TABLA DE COMBINACIONES ENTRE TEJIDOS, AGUJAS E HILOS

TEJIDOS		TAMAÑO DE LA AGUJA	TAMAÑO DEL HILO
MUY FINO	Punto fino, Encaje fino, Lino fino, Seda, Organza, Chifón	n° 65/9	Algodón: 80 Sintético/ Fibra larga de poliéster Algodón mercerizado fino
LIGERO	Velo, Tafetán, Sintéticos, Seda, Batista	n° 75/11	Algodón: 60/80 Seda: "A" Sintético/ Fibra larga de poliéster Mercerizado 50
MEDIO	Algodón, Vichy, Popelín, Percal, Piqué, Satén, Terciopelo, Lana ligera, Pana fina, Forros, Lino, Muselina	n° 90/14 (Provista con la máquina)	Algodón: 50/60 Seda: "A" Sintético/ Fibra larga de poliéster Mercerizado 50/60
PESADO	Tejano, Gabardina, Tweed, Pana, Toldo, Dril	n° 100/16	Algodón: 40/50 Hilo mercerizado grueso Fibra larga de poliéster
PRENDAS DE PUNTO	Prendas de punto simple, Prendas de punto doble, Jersey, Tricot	n° 90/14 (Punta de bola)	Poliéster envuelto en algodón Fibra larga de poliéster

NOTA:

1. Elija la aguja y el hilo correctos en la tabla.
2. Utilice el mismo tamaño de hilo para los hilos superior (carrete) e inferior (canilla).

QUADRO DE COMBINAÇÕES DE TECIDOS DE COSTURA, AGULHAS E LINHAS

TECIDOS DE COSTURA		TAMANHOS DE AGULHA	ESPESSURAS DE LINHA
MUITO FINO	Tricô fino, Renda fina, Linho fino, Seda, Organza, Chifon	#65/9	Algodão: 80 Sintético/ Fibra Longa de Poliéster Algodão Mercerizado Fino
LEVE	Voal, Tafetá, Sintéticos, Seda, Cambraia	#75/11	Algodão: 60~80 Seda: "A" Sintético/ Fibra Longa de Poliéster Mercerizado 50
PESO MÉDIO	Algodão, Algodão listado, Popeline, Percal, Piquê, Cetim, Veludo, Lã leve, Belbutina fina, Casemira, Linho, Musselina	#90/14 (Fornecida com a sua máquina.)	Algodão: 50~60 Seda: "A" Sintético/ Fibra Longa de Poliéster Mercerizados 50~60
PESADO	Sarja de Nimes, Gabardina, Tweed, Belbutina, Lona, Algodão ou linho grosso	#100/16	Algodão: 40~50 Mercerizado Resistente Fibra Longa de Poliéster
Malhas	Malhas de ponto simples, Malhas de ponto duplo, Jérsei, Tricô	#90/14 (Ponta redonda)	Poliéster envolto de algodão Fibra Longa de Poliéster

NOTA:

1. Selecione o tamanho de linha e a espessura de agulha corretos no quadro acima.
2. Utilize a mesma espessura de linha para os fios superior (carretel) e inferior (bobina).

Straight Stitching

STITCH LENGTH	F-4
STITCH WIDTH	0
NEEDLE POSITION	M, L, R (For twin needle sewing, always set at M.)
PRESSER FOOT	Zigzag
NEEDLE	Single

Starting Sewing

1. Raise the needle to its highest position and lift the presser foot lever.
2. Pull up the bobbin thread by turning the balance wheel toward you (counterclockwise) and place both the upper and lower threads toward the back behind the presser foot.
3. Place the fabric under the presser foot and position the needle 1 cm (3/8") from the edge of the fabric.
4. Lower the presser foot.
5. To backtack, press the reverse sewing lever down as far as possible and lightly touch the foot controller. Sew 5 to 10 stitches in the reverse direction.
6. Release the reverse sewing button and start sewing in the forward direction by applying pressure to the foot controller.

NOTE:

The backtack or reverse sewing is used for locking the end of seams and reinforcing stitches.

Point droit

LONGUEUR DE POINT	F-4
LARGEUR DE POINT	0
POSITION DE L'AIGUILLE	M, L, R (lorsque l'aiguille jumelée est utilisée, toujours la régler sur M.)
PIED-DE-BICHE	Zigzag
AIGUILLE	Simple

Commencer à coudre

1. Remonter complètement l'aiguille et relever le levier du pied-de-biche.
2. Remonter le fil inférieur en tournant le volant vers soi (dans le sens contraire des aiguilles d'une montre) et amener les fils supérieur et inférieur vers l'arrière du pied-de-biche.
3. Placer le tissu sous le pied-de-biche et placer l'aiguille à 1 cm du bord du tissu.
4. Abaisser le pied-de-biche.
5. Pour arrêter une couture, appuyer complètement sur le levier de couture en marche arrière et appuyer légèrement sur la pédale. Faire 5-10 points en marche arrière.
6. Relâcher le bouton de marche arrière et recommencer à coudre en marche avant en appuyant sur la pédale.

REMARQUE :

La couture en marche arrière sert à terminer les coutures et à consolider les points.

Puntadas rectas

LARGO DE PUNTADA	F-4
ANCHO DE PUNTADA	0
POSICIÓN DE LA AGUJA	M, L, R (Cuando use agujas gemelas, la posición siempre será M.)
PRENSATELAS	Zigzag
AGUJA	Simple

Para empezar a coser

1. Eleve la aguja a su posición más alta y levante la palanca del prensatelas.
2. Saque el hilo inferior girando la ruedecilla hacia usted (en el sentido contrario al de las manecillas de un reloj) y tire de los hilos superior e inferior hacia la parte de atrás del prensatelas.
3. Coloque el tejido debajo del prensatelas y posicione la aguja a 1 cm (3/8") de la orilla del tejido.
4. Baje el prensatelas.
5. Para retroceder, apriete a fondo el pulsador de retroceso y presione ligeramente el pedal para coser 5 ó 10 puntadas hacia atrás.
6. Suelte el pulsador de retroceso y vuelva a coser hacia delante presionando el pedal.

NOTA:

El retroceso o costura hacia atrás sirve para finalizar una costura y reforzar las puntadas.

Ponto Reto

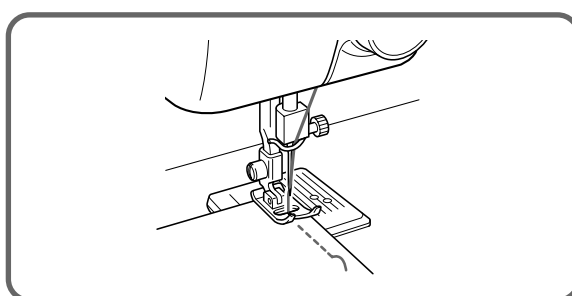
COMPRIMENTO DO PONTO	F-4
LARGURA DO PONTO	0
POSIÇÃO DA AGULHA	M, L, R (Para costuras com agulha dupla, regule sempre a M.)
PÉ CALCADOR	Para Zig-zag
AGULHA	Simples

Iniciando a Costura

1. Eleve a agulha até a sua posição mais alta e levante a alavanca do pé calcador.
2. Puxe para cima a linha da bobina, rodando o volante em direção a você (sentido anti-horário), e disponha as linhas superior e inferior para trás do pé calcador.
3. Coloque o tecido debaixo do pé calcador e posicione a agulha a 1 cm (3/8") da borda do tecido.
4. Abaixar o pé calcador.
5. Para retroceder, pressione a alavanca de costura em retrocesso o máximo possível para baixo, e toque levemente no reostato. Costure de 5 a 10 pontos no sentido inverso.
6. Libere a tecla de costura em retrocesso e comece a costura no sentido progressivo, aplicando pressão no reostato.

NOTA:

Acostura em retrocesso é usada para finalizar uma costura e reforçar os pontos.



Changing Sewing Directions (fig. A)

1. Stop the machine at the point where you wish to change directions with the needle still in the fabric. If the needle ends in the up position turn the balance wheel toward you (counterclockwise) until the needle enters the fabric.
2. Raise the presser foot and turn the fabric to line up its new direction using the needle as a pivot point.
3. Lower the presser foot and start sewing in the new direction.

NOTE:

For twin needle sewing, raise the needle when changing the sewing direction.

Finishing Sewing (fig. B)

Reverse stitching is used to lock the threads at the end of the seam or wherever reinforcement is needed.

1. Stitch to the end of the seam and stop.
2. Press the reverse sewing lever down and lightly touch the foot controller to stitch backwards for 1 cm (3/8") from the end of the fabric over the top of the existing stitch.

Changer le sens de la couture (fig. A)

1. Arrêter la machine à l'endroit souhaité pour le changement de direction, l'aiguille étant encore dans le tissu. Si l'aiguille est remontée, tourner le volant vers soi (dans le sens contraire des aiguilles d'une montre) jusqu'à ce que l'aiguille pique le tissu.
2. Remonter le pied-de-biche et faire pivoter le tissu autour de l'aiguille pour l'orienter dans la nouvelle direction.
3. Abaisser le pied-de-biche et commencer à coudre dans la nouvelle direction.

REMARQUE :

Lorsque l'aiguille jumelée est utilisée, remonter l'aiguille lors du changement de direction.

Terminer la couture (fig. B)

Utiliser la couture en marche arrière pour faire un noeud à la fin d'une couture ou consolider des points.

1. Piquer jusqu'à la fin de la couture puis arrêter.
2. Abaisser le levier de couture en marche arrière et appuyer légèrement sur la pédale pour effectuer une couture en arrière de 1 cm à partir du bord du tissu au dessus du point actuel.

Cambio de sentido de costura (fig. A)

1. Pare la máquina con la aguja picada en el tejido donde quiera cambiar de sentido. Si la aguja queda en la posición levantada, gire la ruedecilla hacia usted (en el sentido contrario al de las manecillas de un reloj) hasta que penetre el tejido.
2. Levante el prensatelas y gire el tejido en la dirección que debe seguir usando la aguja como punto de giro.
3. Baje el prensatelas y empiece a coser en la nueva dirección.

NOTA:

Al coser con una aguja doble, debe levantar la aguja para cambiar de sentido de costura

Para terminar las costuras (fig. B)

La puntada de retroceso se usa para trabar los hilos al final de una costura o en cualquier punto donde sea necesario reforzarla.

1. Cosa hasta el final de la costura y pare.
2. Apriete el pulsador de retroceso y presione ligeramente el pedal para coser hacia atrás hasta 1 cm (3/8") de la orilla del tejido sobre las puntadas existentes.

Mudança da Direção de Costura (fig. A)

1. Pare a máquina no ponto onde queira alterar as direções, com a agulha ainda no tecido. Se a agulha terminar em posição elevada, gire o volante em direção a você (sentido anti-horário), até que a agulha entre no tecido.
2. Levante o pé calcador e gire o tecido para determinar a sua nova direção, usando a agulha como um pivô de rotação.
3. Abaixar o pé calcador e comece a costura na nova direção.

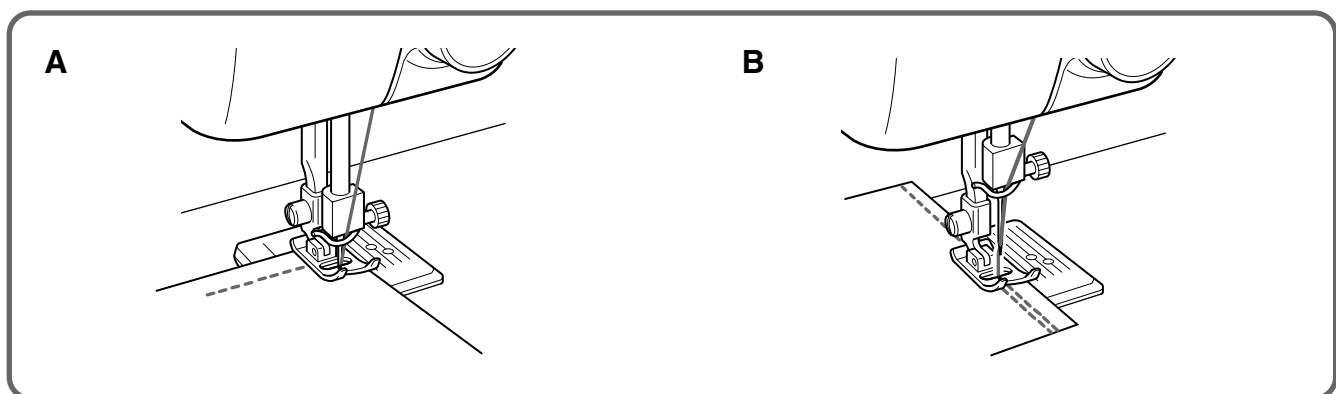
NOTA:

Para costuras com agulha dupla, eleve a agulha quando mudar a direção da costura.

Acabamento da Costura (fig. B)

O ponto em retrocesso é usado para prender as linhas no final da costura ou sempre que um reforço for necessário.

1. Vá até o final da costura e pare.
2. Pressione a alavanca de costura em retrocesso e toque levemente no reostato para costurar para trás por 1 cm (3/8") da extremidade do tecido até o topo do ponto existente.



Sewing Fabric Edges

For sewing thin fabric:

While pulling both the needle and bobbin threads toward the back of the machine, start sewing at a slow speed.

For sewing thick fabric:

The fabric does not feed smoothly when the presser foot is slanted as shown in the illustration. If this occurs, place a piece of folded fabric or cardboard under the back of the presser foot to raise it.

- ① Fabric
- ② Folded fabric or cardboard

Cómo coser las orillas de la tela

Para coser tela delgada:

Mientras lleva la aguja y los hilos de la canilla hacia la parte de atrás de la máquina, comience a coser a baja velocidad.

Para coser tela gruesa:

El tejido no se alimenta correctamente si el prensatelas está inclinado como se muestra en el dibujo. Si es éste el caso, coloque un trozo de tela plegada o cartón bajo la parte posterior del prensatelas para elevarlo.

- ① Tela
- ② Tela plegada o cartón

Les bords

Les tissus légers

Tout en tirant les fils de l'aiguille et de la canette vers l'arrière de la machine, commencer à coudre lentement.

Les tissus épais :

Le tissu n'est pas facilement entraîné lorsque le pied-de-biche est à un angle comme l'indique l'illustration. Dans ce cas, placer un morceau de tissu plié ou de carton sous la partie arrière du pied-de-biche afin de le rehausser.

- ① Tissu
- ② Tissu plié ou carton

Costura das Bordas do Tecido

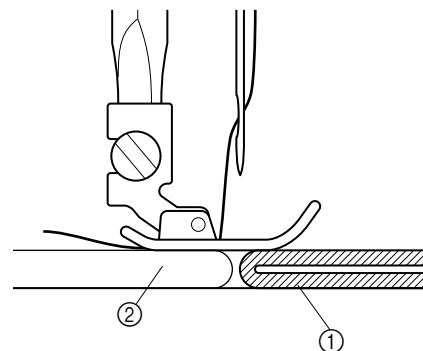
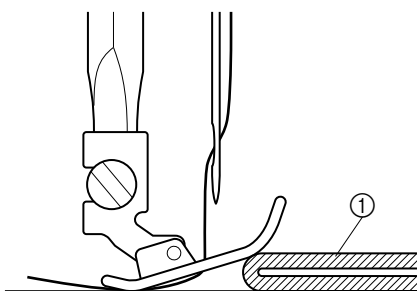
Para costurar tecidos finos:

Enquanto puxa as linhas tanto da agulha quanto da bobina para trás da máquina, comece a costura em baixa velocidade.

Para costurar tecidos grossos:

O tecido não avançará normalmente quando o pé calcador estiver inclinado como mostra a ilustração. Se isto ocorrer, coloque um pedaço de tecido dobrado ou papelão sob a parte traseira do pé calcador para elevá-lo.

- ① Tecido
- ② Tecido ou papelão dobrado



For sewing denim

When sewing more than two layers of denim, help feed the fabric by carefully guiding it over the feed dogs with your hands. (Feeding will be easier if the fabric is slightly stretched, or if the sewing machine is stopped, the presser foot lever raised and a piece of folded fabric or cardboard is placed under the back of the presser foot to raise it.)

If it is difficult for the sewing machine needle to enter four to six layers of denim, turn the balance wheel a half a turn toward you so that the needle is in the fabric before sewing.

- ① Fabric
- ② Folded fabric or cardboard

While sewing along a path like that shown by the arrows in the illustration, the thread tension may decrease when the presser foot descends from the thick seam. Therefore, be sure to keep the thread tension tight until the presser foot has completely moved off the seam. Be sure that you are using the correct sized needle. (See page 23)

Cómo coser teñano

Cuando se cosan más de dos capas de teñano, ayude a alimentar el tejido guiándolo con cuidado con las manos por los alimentadores. (Para facilitar la alimentación, estire ligeramente la tela, o detenga la máquina, levante la palanca del prensatelas y coloque un trozo de tela doblada o cartón bajo la parte posterior del prensatelas para elevarlo.)

Si la aguja presenta dificultades a la hora de penetrar varias capas de teñano, dé medio giro a la ruedecilla hacia usted de forma que la aguja esté picada en el tejido antes de coser.

- ① Tela
- ② Tela plegada o cartón

Cuando se cose a lo largo de un trayecto como el indicado por las flechas del dibujo, es posible que disminuya la tensión del hilo cuando el prensatelas desciende de la costura gruesa. Por lo tanto, asegúrese de mantener la tensión del hilo hasta que el prensatelas haya salido por completo de la costura.

Asegúrese de utilizar la aguja con el tamaño adecuado (véase página 24).

Le denim

Lors de la couture de deux épaisseurs de denim, aider l'entraînement du tissu en le guidant des mains doucement sur les griffes d'entraînement. (L'entraînement se fera plus facilement si le tissu est légèrement étiré ou si la machine à coudre est à l'arrêt, le levier du pied-de-biche remonté et un morceau de tissu plié ou de carton placé sous la partie arrière du pied-de-biche pour le hausser.)

Si l'aiguille de la machine à coudre peine à piquer quatre à six épaisseurs de denim, donner un demi-tour au volant, vers soi, pour que l'aiguille se trouve dans le tissu avant de commencer à coudre.

- ① Tissu
- ② Tissu plié ou carton

Lorsque l'on coud le long d'une ligne telle celle indiquée par les flèches de l'illustration, il se peut que la tension du fil s'amointrisse lorsque le pied-de-biche descend d'une couture épaisse. Par conséquent, s'assurer que la tension du fil reste suffisante jusqu'à ce que le pied-de-biche ne soit plus du tout sur la couture.

Veiller à utiliser le calibre correct d'aiguille. (Voir page 23)

Para costurar denim (sarja de Nimes)

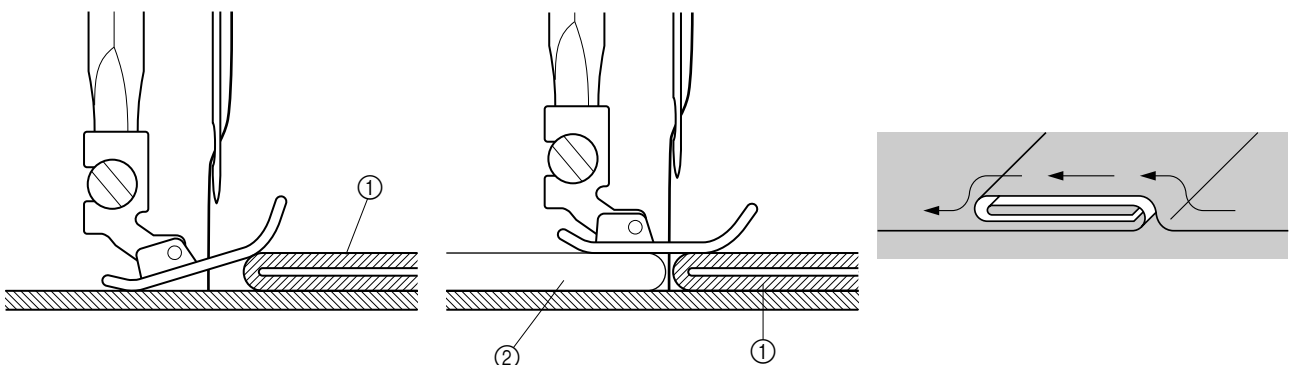
Quando for costurar duas ou mais camadas de denim, ajude o tecido a avançar, guiando-o cuidadosamente sobre os dentes impelentes com as suas mãos. (O avanço será mais fácil, se o tecido for levemente esticado, ou se a máquina de costura estiver parada, a alavanca do pé calçador estiver levantada e uma peça de tecido ou papelão dobrado for colocada sob a traseira do pé calçador para elevá-lo.)

Se a agulha da máquina de costura estiver difícil de passar por quatro a seis camadas de denim, rode o volante meia volta em direção a você, de maneira que a agulha esteja no tecido antes da costura.

- ① Tecido
- ② Tecido ou papelão dobrado

Enquanto costura ao longo de um trajeto como o mostrado pelas setas na ilustração, a tensão da linha pode diminuir quando o pé calçador descer da costura grossa. Portanto, certifique-se de manter a tensão da linha até que o pé calçador mova-se completamente para fora da costura.

Certifique-se de estar usando a agulha de tamanho correto. (Veja a página 24)



Removing the Fabric from the Machine

1. Stop the machine.
2. Turn the balance wheel toward you (counterclockwise) to bring the needle and thread take-up lever to their highest position.
3. Lift the presser foot and pull the fabric out gently to the left side.
4. Cut both threads using the thread cutter located on the back of the presser foot bar.
 - ① Thread cutter
5. To prepare the machine for the next seam, pull about 10 cm (4") of thread through the toes of the presser foot toward the back of the machine.

Sewing on Very Thin Fabric

An underlay of thin paper will act as a stabilizer and will help to eliminate skipped stitches and fabric puckering when sewing on very thin fabric.

Retirer le tissu de la machine

1. Arrêter la machine.
2. Tourner le volant vers soi (dans le sens contraire des aiguilles d'une montre) pour remonter complètement l'aiguille et le levier releveur de fil.
3. Remonter le pied et retirer le tissu en le tirant doucement vers la gauche.
4. Couper les deux fils à l'aide du coupe-fils situé à l'arrière de l'axe du pied-de-biche.
 - ① Coupe-fils
5. Pour préparer la machine pour la couture suivante, faire passer environ 10 cm de fil entre les branches du pied-de-biche, vers l'arrière de la machine.

Les tissus très légers

Utiliser une fine feuille de papier pour les stabiliser, ce qui éliminera les points manqués et empêchera le tissu très fin de se froncer.

Para retirar el tejido de la máquina

1. Pare la máquina.
2. Gire la ruedecilla hacia usted (en el sentido contrario al de las manecillas de un reloj) para levantar la aguja y la palanca tirahilos a su posición más alta.
3. Levante el prensatelas y saque suavemente el tejido por la izquierda.
4. Corte ambos hilos con el cortador que se encuentra detrás de la barra del prensatelas.
 - ① Cortador de hilos
5. Con el fin de dejar la máquina preparada para la próxima costura, pase unos 10 cm (4") de hilo por los salientes del prensatelas hacia la parte posterior de la máquina.

Cómo coser tela muy delgada

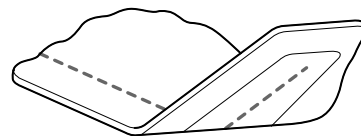
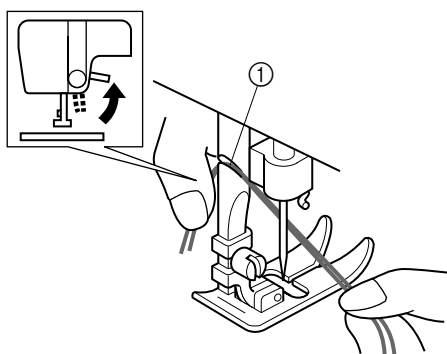
Un papel delgado debajo de la tela le permitirá estabilizarla y le ayudará a evitar que se salten puntadas o que se produzcan fruncidos al coser en tejidos muy finos.

Remoção do Tecido da Máquina

1. Pare a máquina.
2. Rode o volante em direção a você (sentido anti-horário) para trazer a agulha e a alavanca de regulagem da linha até as suas posições mais altas.
3. Levante o pé calçador e puxe o tecido gentilmente para a esquerda.
4. Corte ambas as linhas, usando o cortador de linha localizado na traseira da barra do pé calçador.
 - ① Cortador de Linha
5. Para preparar a máquina para a próxima costura, puxe cerca de 10 cm (4") de linha pelos dedos do pé calçador, em direção à traseira da máquina.

Costura em Tecidos Muito Finos

Um forro de papel fino atuará como um estabilizador e auxiliará a eliminar saltos de pontos e enrugamentos de tecido quando se costura em materiais muito finos.



Guiding the Fabric

Simply guide the fabric with your fingers in front of the presser foot as shown in **fig.A**. Do not pull the fabric; let the machine do the work. If you pull the fabric, the needle may either bend or break.

However, when sewing on special fabrics, such as tricot, crepes, knits, etc., we recommend that you support the fabric both in front and in back of the presser foot with a little tension as shown in **fig. B**.

Cómo guiar la tela

No hay que tirar del tejido; deje que la máquina lo alimente sola. Sólo hay que guiar el tejido con los dedos por delante del prensatelas, tal como indica la **fig. A**.

Si tira del tejido, la aguja puede doblarse o romperse.

Sin embargo, si cose en tejidos especiales como prendas de punto o tricot, crespón, etc. le recomendamos sujetar el tejido delante y detrás del prensatelas y mantener una ligera tensión como indica la **fig. B**.

Guider le tissu

*Guider simplement le tissu avec les doigts à l'avant du pied-de-biche comme l'indique la **fig.A**. Ne pas tirer sur le tissu; laisser la machine le faire.*

Si l'on tire sur le tissu, l'aiguille pourrait se tordre ou se casser.

*Toutefois, lors de la couture de tissu spéciaux, tels les tricots, crêpes, lainages, etc. il est conseillé de maintenir le tissu à l'avant et à l'arrière du pied-de-biche en appliquant une tension légère comme l'indique la **fig. B**.*

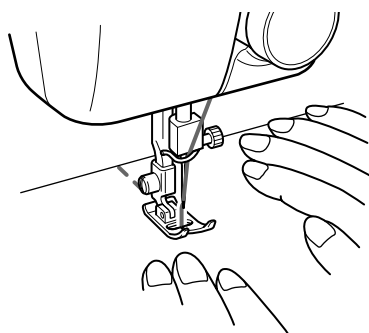
Guiando o Tecido

Simplemente conduza o tecido com os seus dedos na frente do pé calçador tal como mostra a **fig.A**. Não puxe o tecido; deixe que a máquina faça o trabalho.

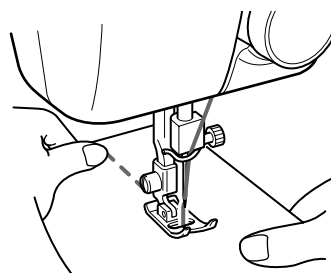
Caso puxe o tecido, a agulha poderá se curvar ou quebrar.

Entretanto, quando for costurar em tecidos especiais, tais como tricô, crepes, malhas, etc., recomendamos apoiar o tecido tanto na frente quanto atrás do pé calçador com um pouco de tensão, tal como mostra a **fig. B**.

A



B



Zigzag Stitching

STITCH LENGTH	1-4 (For the Satin Stitch, set at F.)
STITCH WIDTH	1-5 (For twin needle sewing, always use a setting of less than 3.)
NEEDLE POSITION	M, L, R (For twin needle sewing, always set at M.)
PRESSER FOOT	Zigzag
NEEDLE	Single or Twin

Simple Zigzag Stitch

Set the stitch length between 1 and 4 for a simple zigzag stitch.

NOTE:

Zigzag stitching requires less upper thread tension than straight stitching.

1. With the stitch length set between 0 and 1, sew 5-6 straight stitches for reinforcement.
2. Set the stitch width to your desired width and begin sewing.
3. Reset the stitch width to between 0 and 1 to reinforce the stitches again before removing the work from the machine.

SATIN STITCH

When the stitch length is set in the F range and the stitch width is set above 1, it produces a Satin Stitch (a close zigzag stitch). The Satin Stitch can be used for making buttonholes and decorative stitches or edging.

NOTE:

It is recommended that a test sample be made on a fabric scrap before sewing on your project.

Point zigzag

Longueur de point	1-4 (pour le point bourdon, régler sur F.)
Largeur de point	1-5 (lorsque l'aiguille jumelée est utilisée, toujours régler sur moins de 3.)
Position de l'aiguille	M, L, R (lorsque l'aiguille jumelée est utilisée, toujours régler sur M.)
Pied-de-biche	Zigzag
Aiguille	Simple ou jumelée

Point zigzag simple

Régler la longueur de point entre 1 et 4 pour un point zigzag simple.

REMARQUE :

La tension du fil supérieur n'a pas besoin d'être aussi importante pour la couture en zigzag que pour les points droits.

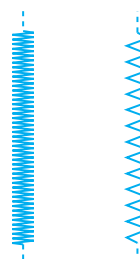
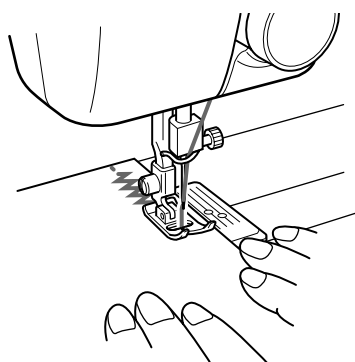
1. La longueur de point entre 0 et 1, faire 5-6 points droits de consolidation.
2. Régler la largeur de point en fonction de la largeur souhaitée et commencer à coudre.
3. Régler de nouveau la largeur de point entre 0 et 1 pour consolider de nouveau les points avant de retirer l'ouvrage de la machine.

Point bourdon

Lorsque la longueur de point est dans la plage F et la largeur de point sur un réglage supérieur à 1, on obtient un point bourdon (un point zigzag serré). Le point bourdon peut être utilisé pour les boutonnières et les points fantaisie ou pour les bords.

REMARQUE :

Il est conseillé de s'exercer sur une chute de tissu avant de commencer l'ouvrage proprement dit.



Puntada zigzag

Larga de puntada	1-4 (para puntadas de realce, poner en F.)
Ancho de puntada	1-5 (para coser con la aguja doble, utilice siempre un ajuste inferior a 3.)
Posición de la aguja	M, L, R (para coser con la aguja doble, ajuste siempre en M.)
Prensateñas	Zigzag
Aguja	Simple o doble

Puntada zigzag simple

Ajuste el largo de puntada entre 1 y 4 para una puntada zigzag simple.

NOTA:

La costura con puntadas zigzag necesita menos tensión en el hilo superior que la costura con puntadas rectas.

1. Cosa 5 ó 6 puntadas rectas con el largo de puntada ajustado entre 0 y 1 para reforzar la costura.
2. Ajuste el ancho de puntada como desee y empiece a coser.
3. Vuelva a ajustar el ancho de puntada entre 0 y 1 para reforzar las últimas puntadas antes de retirar el trabajo de la máquina.

Puntadas de realce

Cuando el largo de puntada se encuentra en la zona F y el ancho de puntada es superior a 1, la máquina va a coser una puntada de realce (una puntada zigzag cerrada). Esa puntada de realce puede servir para coser ojales y hacer puntadas decorativas o terminar las orillas de un tejido.

NOTA:

Se recomienda hacer una prueba de costura en un pedazo de tela antes de coser en el tejido de trabajo.

Ponto em Zig-Zag

Comprimento do Ponto	1-4 (Para o Ponto Cheio, regule a F.)
Largura do Ponto	1-5 (Para costuras com agulha dupla, use sempre um ajuste menor que 3.)
Posição da Agulha	M, L, R (Para costuras com agulha dupla, regule sempre a M.)
Pé Calcador	Para Zig-zag
Agulha	Simples ou Dupla

Ponto em Zig-Zag Simples

Regule o comprimento do ponto entre 1 e 4 para obter um ponto em zig-zag simples.

NOTA:

Pontos em zig-zag requerem menos tensão na linha superior do que os pontos.

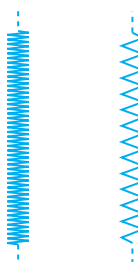
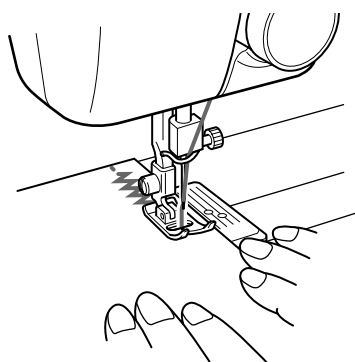
1. Com o comprimento do ponto regulado entre 0 e 1, costure 5-6 pontos retos para reforço.
2. Regule a largura do ponto ao valor desejado e comece a costura.
3. Reajuste a largura do ponto a um valor entre 0 e 1 para reforçar os pontos novamente, antes de remover o trabalho da máquina.

Ponto Cheio

Quando o comprimento do ponto estiver ajustado na gama F e a largura do ponto estiver regulada acima de 1, será produzido um Ponto Cheio (um ponto em zig-zag fechado). O Ponto Cheio pode ser usado para caseados e pontos decorativos ou debrum.

NOTA:

Recomenda-se efetuar um teste de amostra num pedaço de tecido antes de costurar no seu projeto.



Decorative Stitches

STITCH LENGTH	Set between 0 and 1 (F) for the Satin Stitch.
STITCH WIDTH	See the table on the next page.
NEEDLE POSITION	M, L, R
PRESSER FOOT	Zigzag
NEEDLE	Single or Twin

Various decorative stitches can be obtained by sewing with the Satin Stitch according to the instructions on the following page.

NOTE:

When using a twin needle, be sure to use a stitch width of less than 3 and set the needle position selector to M.

Points fantaisie

LONGUEUR DE POINT	Entre 0 et 1 (F) pour le point bourdon.
LARGEUR DE POINT	Voir le tableau de la page suivante.
POSITION DE L'AIGUILLE	M, L, R
PIED-DE-BICHE	Zigzag
AIGUILLE	Simple ou jumelée

Divers points fantaisie peuvent être obtenus en cousant à l'aide du point bourdon conformément aux instructions de la page suivante.

REMARQUE :

Lors de l'utilisation d'une aiguille jumelée, il est nécessaire d'utiliser une largeur de points de 3 ou plus et de mettre le sélecteur de position de l'aiguille sur M.

Puntadas decorativas

Largo de puntada	Ajustar entre 0 y 1 (F) para coser puntadas de realce
Ancho de puntada	Véase la tabla en la siguiente página.
Posición de la aguja	M, L, R
Prensatelas	Zigzag
Aguja	Simple o doble

Se pueden lograr distintas puntadas decorativas al coser con las puntadas de realce, como se indica en la siguiente página.

NOTA:

Al usar una aguja doble, asegúrese siempre de adoptar un ancho de puntada inferior a 3 y no olvide poner el selector de posición de la aguja en M.

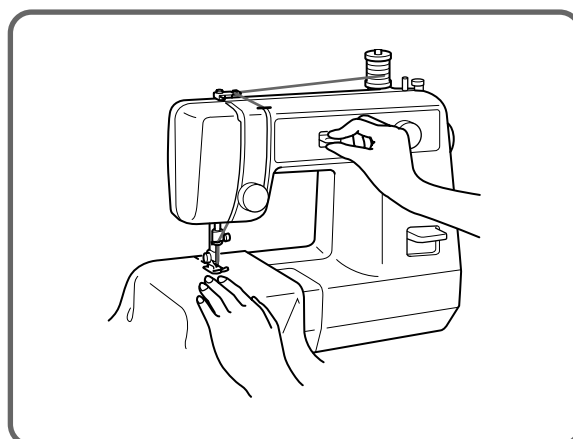
Pontos Decorativos

Comprimento do Ponto	Regulado entre 0 e 1 (F) para o Ponto Cheio.
Largura do Ponto	Veja a tabela na próxima página.
Posição da Agulha	M, L, R
Pé Calcador	Para Zig-zag
Agulha	Simples ou Dupla

Diversos pontos decorativos podem ser obtidos pela costura com o Ponto Cheio conforme as instruções na página seguinte.

NOTA:

Quando for usar uma agulha dupla, certifique-se de utilizar uma largura de ponto menor que 3 e regular o seletor de posição da agulha a M.



Needle	Needle position	Pattern sewn	Adjustment of the stitch width
Single needle	L		Repeatedly move the stitch width knob at an even speed from 0 to 5, then from 5 to 0 while depressing the foot control at an even speed. NOTE: For twin needle sewing, repeatedly move the stitch width knob from 0 to 3, then from 3 to 0.
	M		
	R		
Twin needle	M		
Single needle	L		Repeatedly move the stitch width knob from 0 to 5, then from 5 to 0 more slowly than for the shape above to make round patterns while depressing the foot control at an even speed. NOTE: For twin needle sewing, repeatedly move the stitch width knob from 0 to 3, then from 3 to 0.
	M		
	R		
Twin needle	M		
Single needle	L		Repeatedly move the stitch width knob slowly from 0 to 5, then quickly back to 0 while depressing the foot control at an even speed. NOTE: For twin needle sewing, repeatedly move the stitch width knob from 0 to 3, then quickly back to 0.
	M		
	R		
Twin needle	M		

Aguja	Position de l'aiguille	Motif cousu	Réglage de la largeur du point
Aiguille simple	L		Tourner à plusieurs reprises le sélecteur de largeur de point, toujours à la même vitesse, de 0 à 5 tout en appuyant sur la pédale à une vitesse constante. REMARQUE : Lors de l'utilisation de l'aiguille jumelée, tourner à plusieurs reprises le sélecteur de largeur de point de 0 à 3 puis de 3 à 0.
	M		
	R		
Aiguille jumelée	M		
Aiguille simple	L		Tourner à plusieurs reprises le sélecteur de largeur de point de 0 à 5 puis de 5 à 0 plus lentement que pour la forme ci-dessus pour obtenir des formes rondes tout en exerçant une pression constante sur la pédale. REMARQUE : Lors de l'utilisation de l'aiguille jumelée, tourner à plusieurs reprises le sélecteur de largeur de point de 0 à 3 puis de 3 à 0.
	M		
	R		
Aiguille jumelée	M		
Aiguille simple	L		Tourner à plusieurs reprises fois le sélecteur de largeur de point lentement de 0 à 5, puis le ramener de nouveau rapidement sur 0 tout en exerçant une pression constante sur la pédale. REMARQUE : Lors de l'utilisation de l'aiguille jumelée, tourner à plusieurs reprises le sélecteur de largeur de point de 0 à 3 puis le ramener de nouveau rapidement sur 0.
	M		
	R		
Aiguille jumelée	M		

Aguja	Posición de la aguja	Patrón cosido	Ajuste del ancho de puntada
Aguja simple	L		Mueva repetidamente el selector de ancho de puntada a una velocidad constante entre 0 y 5, y luego entre 5 y 0 mientras presiona el pedal a una velocidad constante. NOTA: Para costuras con la aguja doble, mueva repetidamente el selector de ancho de puntada de 0 a 3 y de 3 a 0.
	M		
	R		
Aguja doble	M		
Aguja simple	L		Para crear patrones redondos, mueva repetidamente el selector de ancho de puntada entre 0 y 5, y luego entre 5 y 0, pero más despacio que con el patrón anterior, mientras presiona el pedal a una velocidad constante. NOTA: Para costuras con la aguja doble, mueva repetidamente el selector de ancho de puntada de 0 a 3 y de 3 a 0.
	M		
	R		
Aguja doble	M		
Aguja simple	L		Mueva despacio y repetidamente el selector de ancho de puntada entre 0 y 5, y luego rápido para volver a 0, mientras presiona el pedal a una velocidad constante. NOTA: Para costuras con la aguja doble, mueva repetidamente el selector de ancho de puntada de 0 a 3 y vuelva rápido a 0.
	M		
	R		
Aguja doble	M		

Agulha	Posição da agulha	Padrão de costura	Ajuste da largura do ponto
Agulha simples	L		Mova repetidamente o botão de largura do ponto a uma velocidade constante de 0 a 5, e então de 5 a 0 enquanto pressiona o reostato a uma velocidade constante. NOTA: Para costuras com agulha dupla, mova repetidamente o botão de largura do ponto de 0 a 3, e então de 3 a 0.
	M		
	R		
Agulha dupla	M		
Agulha simples	L		Mova repetidamente o botão de largura do ponto de 0 a 5, e então de 5 a 0 mais lentamente do que para o formato acima para fazer padrões redondos, enquanto pressiona o reostato a uma velocidade constante. NOTA: Para costuras com agulha dupla, mova repetidamente o botão de largura do ponto de 0 a 3, e então de 3 a 0.
	M		
	R		
Agulha dupla	M		
Agulha simples	L		Mova repetidamente o botão de largura do ponto lentamente de 0 a 5, e então rapidamente de volta a 0 enquanto pressiona o reostato a uma velocidade constante. NOTA: Para costuras com agulha dupla, mova repetidamente o botão de largura do ponto de 0 a 3, e então rapidamente de volta a 0.
	M		
	R		
Agulha dupla	M		

Buttonhole Sewing

STITCH LENGTH	Set between 0 and 1 (F) for the Satin Stitch.
STITCH WIDTH	See the instructions below.
NEEDLE POSITION	R (right position)
PRESSER FOOT	Zigzag
NEEDLE	Single

Making a buttonhole

NOTE:

1. It is recommended to practice making a buttonhole on a scrap piece of fabric before attempting it on your project.
2. Using tailor's chalk to mark the position and length of the buttonhole on the fabric is also recommended.

Step A: Bar Tack

1. Set the stitch length between 0 and 1 (F), stitch width to 5 and the needle position to R.
2. Lower the presser foot over the top right corner of the buttonhole mark and sew 3-6 stitches.
3. Stop the machine when the needle is in the fabric on the right side of the stitch (**position A**). (Turn the balance wheel counterclockwise if necessary.)

Step B: Right Row

1. Set the stitch width to 2.
2. Sew the predetermined length of the buttonhole to the other end.
3. Stop the machine when the needle is in the fabric on the right side of the stitch (**position B**). (Turn the balance wheel counterclockwise if necessary.)

Step C: Final Bar Tack

1. Set the stitch width to 5.
2. Sew 3-6 stitches.
3. Stop the machine when the needle is in the fabric on the left side of the stitch (**position C**). (Turn the balance wheel counterclockwise if necessary.)

Step D: Left Row

1. Lift the presser foot.
2. Turn the fabric 180 degrees using the needle as an axis and set the stitch width to 0. This will move the fabric slightly. Lower the presser foot.
3. Turn the balance wheel toward you (counterclockwise) to sew one stitch. This moves the needle from the left to the right.
4. Set the stitch width to 2.
5. Sew until the needle reaches the other bar tack. Stop the machine with the needle in the fabric on the right of the stitches (**position D**).

Securing the stitching and cutting the buttonhole

1. To secure the stitching, turn the fabric 90 degrees counterclockwise, set the stitch width to 0, the stitch length to 1 and sew 5-6 Straight Stitches as shown in **fig. E**.
2. Remove the fabric from the machine.
3. It is recommended that pins be placed across both bartack ends of the buttonhole as protection against cutting the stitches.
4. Cut an opening in the middle of the buttonhole with a seam ripper tool. Be careful not to cut through any stitches.

Coudre une boutonnière

Longueur de point	Réglée entre 0 et 1 (F) pour le point bourdon.
Largeur de point	Voir les instructions ci-dessous.
Position de l'aiguille	R (à droite)
Pied-de-biche	Zigzag
Aiguille	Simple

Faire une boutonnière

REMARQUE :

1. Il est conseillé de s'entraîner au préalable sur une chute de tissu avant d'essayer de coudre la boutonnière sur le tissu souhaité.
2. Il est également conseillé de marquer sur le tissu la position et la longueur de la boutonnière à l'aide d'une craie de tailleur.

Etape A : Barres d'arrêt

1. Régler la longueur de point entre 0 et 1 (F), la largeur de point sur 5 et la position de l'aiguille sur R.
2. Abaisser le pied-de-biche sur le coin en haut et à droite de la boutonnière et faire 3-6 points.
3. Arrêter la machine lorsque l'aiguille se trouve dans le tissu et à droite du point (**emplacement A**). (Tourner le volant à main dans le sens contraire des aiguilles d'une montre si nécessaire).

Etape B: côté droit

1. Régler la largeur de point sur 2.
2. Coudre la longueur préalablement choisie de la boutonnière jusqu'au bout.
3. Arrêter la machine lorsque l'aiguille se trouve dans le tissu et à droite du point (**emplacement B**). (Tourner le volant à main dans le sens contraire des aiguilles d'une montre si nécessaire).

Etape C: dernière barre d'arrêt

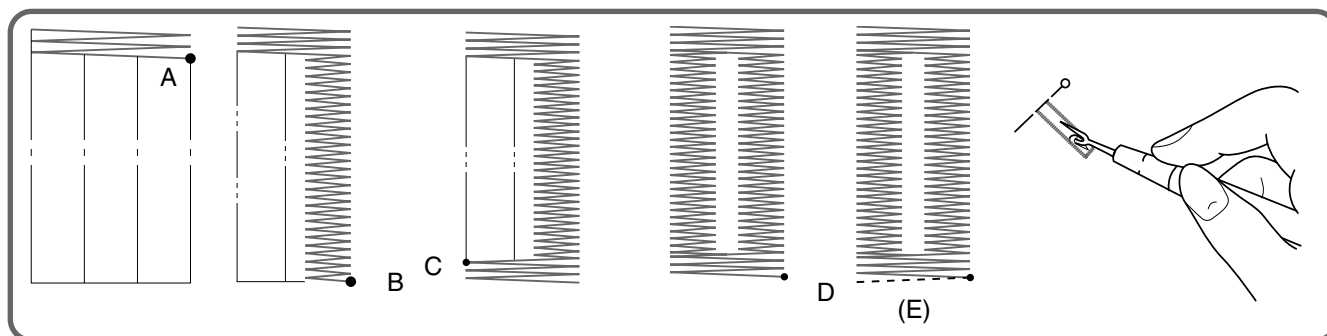
1. Régler la largeur de point sur 5.
2. Faire 3-6 points.
3. Arrêter la machine lorsque l'aiguille se trouve dans le tissu et à gauche du point (**emplacement C**). (Tourner le volant à main dans le sens contraire des aiguilles d'une montre si nécessaire).

Etape D: côté gauche

1. Relever le pied-de-biche.
2. Faire pivoter le tissu de 180 degrés autour de l'aiguille et régler la largeur de point sur 0. Le tissu bougera légèrement. Abaisser le pied-de-biche.
3. Tourner le volant vers soi (dans le sens contraire des aiguilles d'une montre). L'aiguille se déplacera de gauche à droite.
4. Régler la largeur de point sur 2.
5. Coudre jusqu'à ce que l'aiguille atteigne l'autre barre d'arrêt. Arrêter la machine; l'aiguille doit se trouver dans le tissu à droite des points (**emplacement D**).

Consolider les points et couper la boutonnière

1. Pour consolider les points, faire pivoter le tissu de 90 degrés dans le sens contraire des aiguilles d'une montre, régler la largeur de point sur 0, la longueur de pointe sur 1 et faire 5-6 points droits comme l'indique la **fig. E**.
2. Retirer le tissu de la machine.
3. Il est conseillé de placer des épingles à travers la fin des barres d'arrêt de la boutonnière pour éviter de couper les points.
4. Faire une ouverture au milieu de la boutonnière à l'aide d'un dé-coud-vite. Veiller à ne pas couper les points.



Para coser ojales

Largo de puntada	Ajustar entre 0 y 1 (F) para puntada de realce.
Ancho de puntada	Véanse las instrucciones a continuación.
Posición de la aguja	R (a la derecha)
Prensatelas	Zigzag
Aguja	Simple

Para coser un ojal

NOTA:

- Se recomienda practicar la costura de ojales en un pedazo de tela antes de hacerlo realmente en las prendas.
- Se recomienda también usar jaboncillo para marcar la posición y el tamaño del ojal en el tejido.

Paso A: Remate delantero

- Ajuste el largo de puntada entre 0 y 1 (F), el ancho de las puntadas en 5 y la posición de la aguja en R.
- Baje el prensatelas sobre la esquina superior derecha de la marca del ojal y cosa 3 a 6 puntadas.
- Pare la máquina cuando la aguja esté picada en el tejido a la derecha de la puntada (**posición A**). (Gire la ruedecilla en el sentido contrario al de las manecillas de un reloj si es necesario).

Paso B: Lado derecho

- Ajuste el ancho de puntada en 2.
- Cosa el largo marcado del ojal hasta el otro extremo.
- Pare la máquina cuando la aguja esté picada en el tejido a la derecha de la puntada (**posición B**). (Gire la ruedecilla en el sentido contrario al de las manecillas de un reloj si es necesario).

Paso C: Remate final

- Ajuste el ancho de puntada en 5.
- Cosa 3 a 6 puntadas.
- Pare la máquina cuando la aguja esté picada en el tejido a la izquierda de la puntada (**posición C**). (Gire la ruedecilla en el sentido contrario al de las manecillas de un reloj si es necesario).

Paso D: Lado izquierdo

- Levante el prensatelas.
- Gire el tejido 180 grados sirviéndose de la aguja como eje y ajuste el ancho de puntada en 0. El tejido va a moverse ligeramente. Baje el prensatelas.
- Gire la ruedecilla hacia usted (en el sentido contrario al de las manecillas de un reloj) para coser una puntada, y la aguja se desplazará de izquierda a derecha.
- Ajuste el ancho de puntada en 2.
- Cosa hasta que la aguja alcance el primer remate. Pare la máquina cuando la aguja esté picada en el tejido a la derecha de las puntadas (**posición D**).

Para asegurar las puntadas y abrir el ojal

- Para asegurar las puntadas, gire el tejido 90 grados en el sentido contrario al de las manecillas de un reloj, ajuste el ancho de puntada en 0, el largo de puntada en 1 y cosa 5 ó 6 puntadas rectas como indica la **fig. E**.
- Retire el tejido de la máquina.
- Se recomienda colocar alfileres en ambos remates extremos del ojal para evitar el corte de las puntadas.
- Corte una abertura en medio del ojal con el cortador especial destinado a abrir costuras. Ponga especial cuidado en no cortar ninguna puntada.

Costura de Casas para Botões

Comprimento do Ponto	Regulado entre 0 e 1 (F) para o Ponto Cheio.
Largura do Ponto	Veja as instruções abaixo.
Posição da Agulha	R (posição direita)
Pé Calcador	Para Zig-zag
Agulha	Simples

Abertura de Casas para Botão

NOTA:

- Recomenda-se praticar a abertura de uma casa para botão num resto de tecido antes de tentá-lo no seu projeto.
- Recomenda-se também usar giz de alfaiate para marcar a posição e o comprimento da casa para botão no tecido.

Passo A: Arremate Dianteiro

- Regule o comprimento do ponto entre 0 e 1 (F), a largura do ponto a 5 e a posição da agulha a R.
- Abaixe o pé calcador sobre o canto superior direito da marca de casa para botão e costure 3 a 6 pontos.
- Pare a máquina quando a agulha estiver furando o tecido no lado direito do ponto (**posição A**). (Gire o volante ao sentido anti-horário, se necessário.)

Passo B: Lado Direito

- Regule a largura do ponto a 2.
- Costure o comprimento predeterminado da casa para botão até a outra extremidade.
- Pare a máquina quando a agulha estiver furando o tecido no lado direito do ponto (**posição B**). (Gire o volante ao sentido anti-horário, se necessário.)

Passo C: Arremate Final

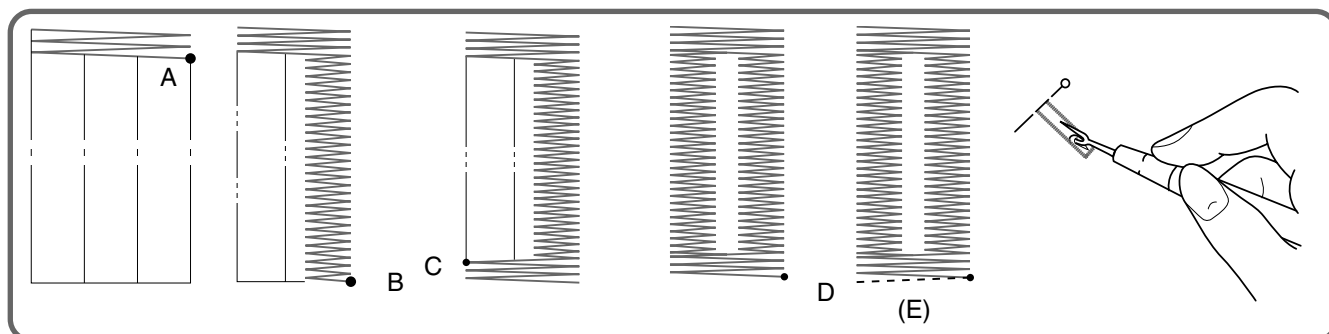
- Regule a largura do ponto a 5.
- Costure 3 a 6 pontos.
- Pare a máquina quando a agulha estiver furando o tecido no lado esquerdo do ponto (**posição C**). (Gire o volante ao sentido anti-horário, se necessário.)

Passo D: Lado Esquerdo

- Levante o pé calcador.
- Gire o tecido 180 graus, usando a agulha como um eixo e regule a largura do ponto a 0. Isto moverá levemente o tecido. Abaixar o pé calcador.
- Gire o volante na sua direção (sentido anti-horário) para costurar um ponto. Isto moverá a agulha da esquerda para a direita.
- Regule a largura do ponto a 2.
- Costure até que a agulha alcance o outro arremate. Pare a máquina com a agulha furando o tecido à direita dos pontos (**posição D**).

Fixação do Ponto e Abertura de Casa para Botão

- Para fixar o ponto, gire o tecido 90 graus para o sentido anti-horário, regule a largura do ponto a 0, o comprimento do ponto a 1 e costure 5 a 6 Pontos Retos conforme mostra a **fig. E**.
- Remova o tecido da máquina.
- Recomenda-se que os pinos sejam colocados cruzando ambas as extremidades de ambos os arremates da casa para botão como proteção contra o corte dos pontos.
- Corte uma abertura no meio da casa para botão com um abridor de casas. Tenha cuidado para não cortar nenhum ponto.



OPTIONAL PROCEDURE FOR BUTTONHOLES

Step A: Bar Tack

1. Set the needle position at "L", stitch width at "5" and stitch length at "0".
2. Lower the presser foot and sew 3 to 4 stitches.
3. Stop the machine when the needle is in the fabric and at the left side of the stitches. (**position A**)

Step B: Left Row

1. Set the stitch width at "2" and stitch length at "F".
2. Sew the desired length in reverse.
3. Stop the machine when the needle is in the fabric at the left side of the stitches. (**position B**)

Step C: Final Bar Tack

1. Set the stitch width at "5" and stitch length at "0".
2. Sew 3 to 4 stitches.
3. Stop the machine when the needle is in the fabric and at the right side of the stitches. (**position C**)

Step D: Right Row

1. Set the needle position at "R", stitch width at "2" and stitch length at "F".
2. Sew until the needle reaches the other bar tack.
3. Stop the machine when the needle is in the fabric and at the right side of the stitches. (**position D**)

Step E: Securing Buttonhole Stitch

1. To secure stitching, set the stitch width to "0". Turn the fabric 90 degrees counterclockwise and sew 5 - 6 straight stitches. (**illustration E**)
2. Remove the fabric from the machine.

METHODE FACULTATIVE POUR LES BOUTONNIERES

Etape A: barre d'arrêt

1. Régler l'aiguille sur "L", la largeur de point sur "5" et la longueur de point sur "0".
2. Abaisser le pied-de-biche et faire 3 à 4 points.
3. Arrêter la machine lorsque l'aiguille se trouve dans le tissu et à gauche des points (**emplacement A**).

Etape B: côté gauche

1. Régler la largeur de point sur "2" et la longueur de point sur "F".
2. Coudre la longueur désirée en marche arrière.
3. Arrêter la machine lorsque l'aiguille se trouve dans le tissu et à gauche des points (**emplacement B**).

Etape C: dernière barre d'arrêt

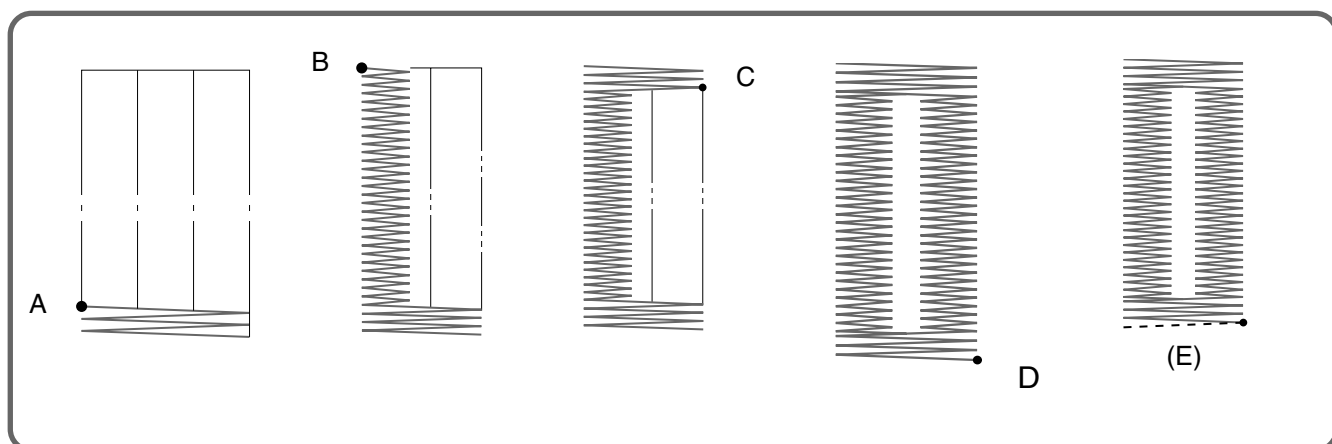
1. Régler la largeur de point sur "5" et la longueur de point sur "0".
2. Faire 3- 4 points.
3. Arrêter la machine lorsque l'aiguille se trouve dans le tissu et à droite des points (**emplacement C**).

Etape D: côté droit

1. Régler la position de l'aiguille sur "R", la largeur de point sur "2" et la longueur de point sur "F".
2. Coudre jusqu'à ce que l'aiguille atteigne l'autre barre d'arrêt.
3. Arrêter la machine lorsque l'aiguille se trouve dans le tissu et à droite des points (**emplacement D**).

Etape E: Consolider les points de la boutonnière

1. Pour consolider les points, régler la largeur de point sur "0". Faire pivoter le tissu de 90 degrés dans le sens contraire des aiguilles d'une montre et faire 5 - 6 points droits (**illustration E**).
2. Retirer le tissu de la machine.



Método alternativo para coser ojales.

Paso A: Remate delantero

1. Ajuste la posición de la aguja en "L", el ancho de puntada en "5" y el largo de puntada en "0".
2. Baje el prensatelas y cosa 3 ó 4 puntadas.
3. Pare la máquina cuando la aguja esté picada en el tejido a la izquierda de las puntadas (**posición A**).

Paso B: Lado izquierdo

1. Ajuste el ancho de puntada en "2" y el largo en "F".
2. Cosa el largo deseado hacia atrás.
3. Pare la máquina cuando la aguja esté picada en el tejido a la izquierda de las puntadas (**posición B**).

Paso C: Remate final

1. Ajuste el ancho de puntada en "5" y el largo en "0".
2. Cosa 3 ó 4 puntadas.
3. Pare la máquina cuando la aguja esté picada en el tejido a la derecha de las puntadas (**posición C**).

Paso D: Lado derecho

1. Ajuste la posición de la aguja en "R", el ancho de puntada en "2" y el largo en "F".
2. Cosa hasta que la aguja alcance el primer remate.
3. Pare la máquina cuando la aguja esté picada en el tejido a la derecha de las puntadas (**posición D**).

Paso E: Para asegurar las puntadas del ojal.

1. Para asegurar las puntadas, ajuste el ancho de puntada en "0", gire el tejido 90 grados en el sentido contrario al de las manecillas de un reloj y cosa 5 ó 6 puntadas rectas (**véase el dibujo E**).
2. Retire el tejido de la máquina.

PROCEDIMIENTO OPCIONAL PARA ABRIR CASAS DE BOTÕES

Passo A: Arremate

1. Regule a posição da agulha a "L", a largura do ponto a "5" e o comprimento do ponto a "0".
2. Abaixar o pé calcador e costure 3 a 4 pontos.
3. Pare a máquina quando a agulha estiver furando o tecido no lado esquerdo dos pontos. (**posição A**)

Passo B: Lado Esquerdo

1. Regule a largura do ponto a "2" e o comprimento do ponto a "F".
2. Costure o comprimento desejado em retrocesso.
3. Pare a máquina quando a agulha estiver furando o tecido no lado esquerdo dos pontos. (**posição B**)

Passo C: Arremate Final

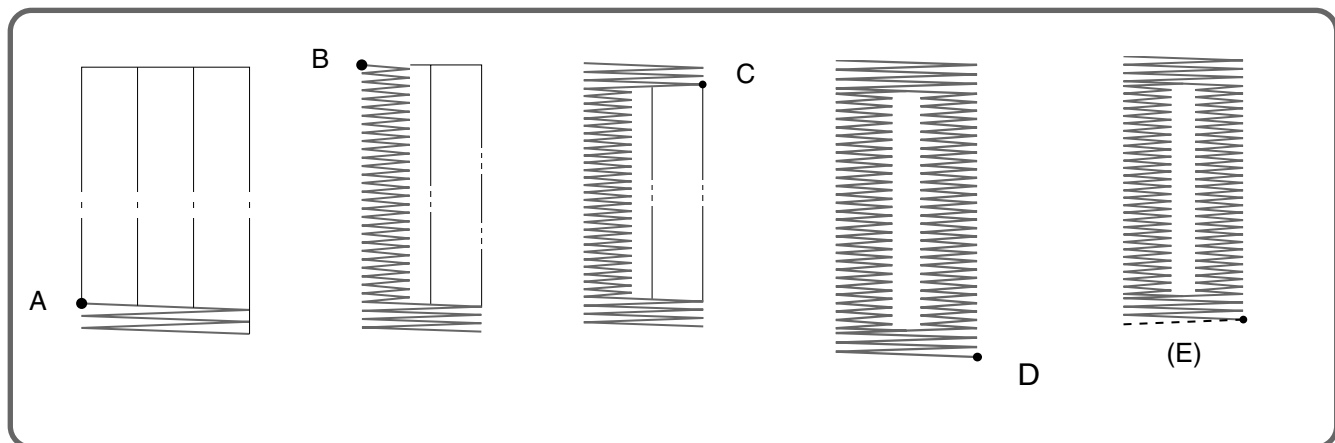
1. Regule a largura do ponto a "5" e o comprimento do ponto a "0".
2. Costure 3 a 4 pontos.
3. Pare a máquina quando a agulha estiver furando o tecido no lado direito dos pontos. (**posição C**)

Passo D: Lado Direito

1. Regule a posição da agulha a "R", a largura do ponto a "2" e o comprimento do ponto a "F".
2. Costure até que a agulha alcance o outro arremate.
3. Pare a máquina quando a agulha estiver furando o tecido no lado direito dos pontos. (**posição D**)

Passo E: Fixação do Ponto de Caseado

1. Para fixar o ponto, regule a largura do ponto a "0". Gire o tecido 90 graus no sentido anti-horário e costure 5 - 6 pontos retos. (**ilustração E**)
2. Remova o tecido da máquina.



Button Sewing

STITCH LENGTH	0
STITCH WIDTH	Set according to the distance between the holes.
NEEDLE POSITION	L or R
PRESSER FOOT	Zigzag
NEEDLE	Single
OTHER	Darning Plate

1. Set the darning plate on the needle plate over the feed dogs as shown in the illustration and press down into place.
2. Place a button between the presser foot and the fabric.
3. You will need to adjust the stitch width to match the distance between the holes in the button. Turning the width knob will narrow or widen the "swing" of the stitch to accommodate most buttons.
4. To check the width, move the balance wheel toward you while observing the needle. Turn several times to make sure the needle goes easily into the both holes on the button without touching the button.
5. Slowly sew about 10 stitches.
6. Stop the machine and raise the needle from the fabric.
7. Remove the fabric from the machine and cut the upper and lower threads leaving at least 10 cm (4"). With a normal sewing needle, pull the threads to the back of the fabric and tie them together to secure the button.
8. Remove the darning plate for normal sewing by pulling up on the front edge.

① Front edge slot on darning plate

Button Fitting with Thread Shank

The thread shank of a button is often needed when sewing on heavier fabric.

1. Place a button between the presser foot and the fabric, adjust the stitch width according to the distance between the holes in the button and sew on the button as previously explained.
2. After sewing about 10 stitches, remove the fabric from the machine leaving a longer upper thread (about 15 cm (6")) in order to form a thread shank.
3. Pull the upper thread through one of the holes on the button until it is between the button and the fabric and tightly wrap the thread around the stitches.
4. With a normal sewing needle, pull the threads to the back of the fabric and tie the ends together to secure the button.

Coudre un bouton

Longueur de point	0
Largeur de point	Selon la distance entre les orifices du bouton.
Position de l'aiguille	L ou R
Pied-de-biche	Zigzag
Aiguille	Simple
Autre	Plaque à repriser

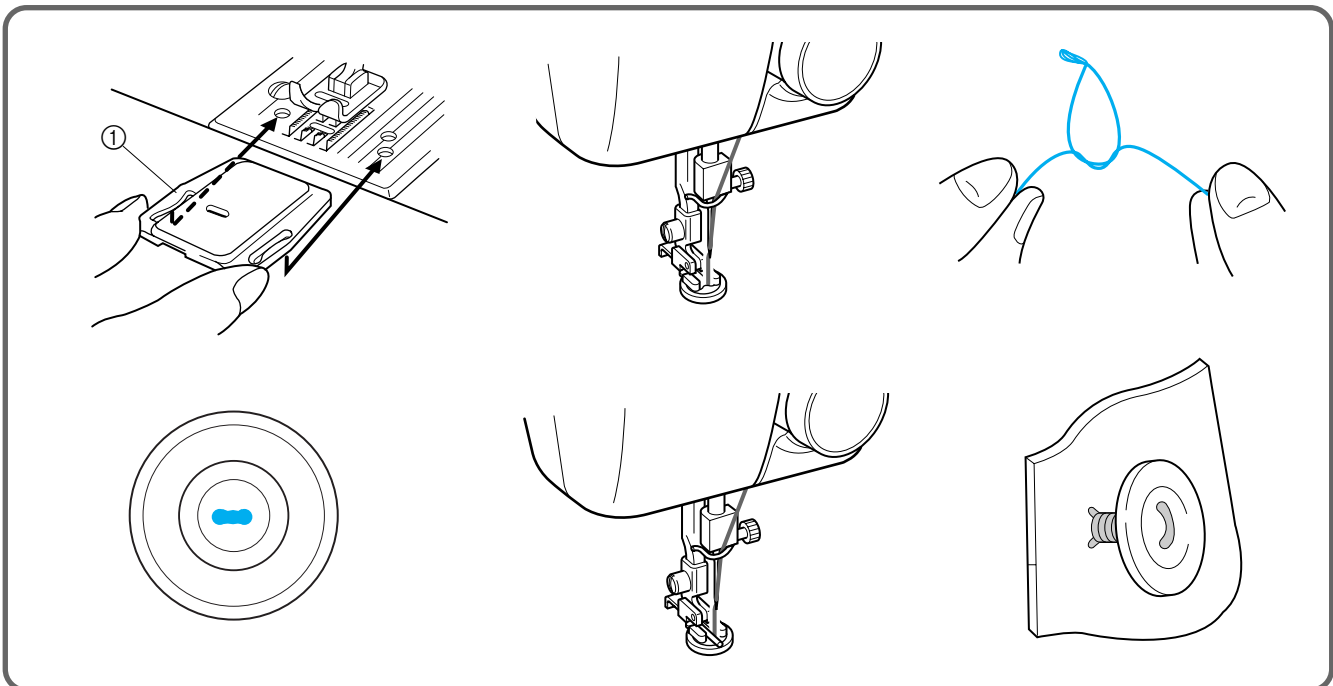
1. Mettre la plaque à repriser sur la plaque à aiguille sur les griffes d'entraînement comme l'indique l'illustration et appuyer pour la mettre en place correctement.
2. Placer un bouton entre le pied-de-biche et le tissu.
3. Il sera nécessaire de régler la largeur de point selon la distance entre les orifices du bouton. En tournant le sélecteur de largeur, le point deviendra plus ou moins large, ainsi il est possible de coudre toutes sortes de boutons.
4. Pour vérifier la largeur, faire tourner le volant vers soi tout en observant l'aiguille. Le tourner plusieurs fois pour vérifier que l'aiguille entre facilement dans les deux orifices sans heurter le bouton.
5. Faire 10 points lentement.
6. Arrêter la machine et sortir l'aiguille du tissu.
7. Retirer le tissu de la machine et couper les fils supérieur et inférieur en laissant dépasser au moins 10 cm. A l'aide d'une aiguille à coudre normale, tirer les fils vers l'arrière du tissu et faire un noeud.
8. Retirer la plaque à repriser en tirant sur le bord avant pour recommencer la couture normale.

① Bord avant de la plaque à repriser

Mise en place d'un bouton à l'aide d'une queue de fil

Il est souvent nécessaire de faire une queue de fil lorsque le bouton est cousu sur du tissu plus épais.

1. Placer un bouton entre le pied-de-biche et le tissu, régler la largeur de point selon la distance entre les orifices du bouton et coudre le bouton sur le tissu selon les explications précédentes.
2. Après environ 10 points, retirer le tissu de la machine en laissant dépasser un fil supérieur long (environ 15 cm) afin de former une queue de fil.
3. Tirer sur le fil supérieur pour le faire passer par un des orifices du bouton jusqu'à ce qu'il se trouve entre le bouton et le tissu, puis l'enrouler fermement autour des points.
4. A l'aide d'une aiguille à coudre normale, tirer les fils de l'autre côté du tissu et les nouer pour éviter que le bouton ne se défasse.



Costura de botones

Largo de puntada	0
Ancho de puntada	Debe definirse de acuerdo con la distancia existente entre los distintos agujeros.
Posición de la aguja	L o R
Prensatelas	Zigzag
Aguja	Simple
Otros	Placa de zurcir

1. Instale la placa de zurcir en la placa de agujas, sobre los alimentadores, como se indica en la ilustración, y presione para que quede trabada.
2. Coloque un botón entre el prensatelas y el tejido.
3. Ajuste el ancho de puntada de acuerdo con la distancia existente entre los distintos agujeros del botón. El "desplazamiento" de la puntada se estrecha o se amplía girando el selector de ancho para adaptarse a la mayoría de los botones.
4. Para verificar el ancho, mueva la ruedecilla hacia usted mientras observa la aguja. Gire la ruedecilla varias veces hasta asegurarse de que la aguja penetra con facilidad por cada uno de los agujeros sin tocar el botón.
5. Cosa despacio unas 10 puntadas.
6. Pare la máquina y levante la aguja del tejido.
7. Retire el tejido de la máquina y corte los hilos inferior y superior dejando que sobre un mínimo de 10 cm (4"). Con una aguja de coser normal, lleve los hilos por el revés del tejido y anúdelos para asegurar el botón.
8. Quite la placa de zurcir levantando la parte delantera, para poder seguir con una costura normal.

① Ranura delantera de la placa de zurcir

Para crear una canilla de hilo en el botón

Si se cose en tejidos más gruesos, es conveniente hacer una canilla de hilo en los botones.

1. Coloque el botón entre el prensatelas y el tejido, ajuste el ancho de puntada de acuerdo con la distancia existente entre los distintos agujeros del botón y cosa el botón como se indicó anteriormente.
2. Después de coser unas 10 puntadas, retire el tejido de la máquina dejando que sobre un hilo superior más largo (unos 15 cm o 6") para poder formar la canilla.
3. Pase el hilo superior por uno de los agujeros del botón hasta que se encuentre entre el tejido y el botón, y dé unas vueltas cerradas alrededor de las puntadas.
4. Con una aguja de coser normal, lleve los hilos por el revés del tejido y anude los extremos para asegurar el botón.

Como Pregar Botões

Comprimento do Ponto	0
Largura do Ponto	Regule de acordo com a distância entre os orifícios.
Posição da Agulha	L ou R
Pé Calçador	Para Zig-zag
Agulha	Simples
Outros	Chapa de Cerzir

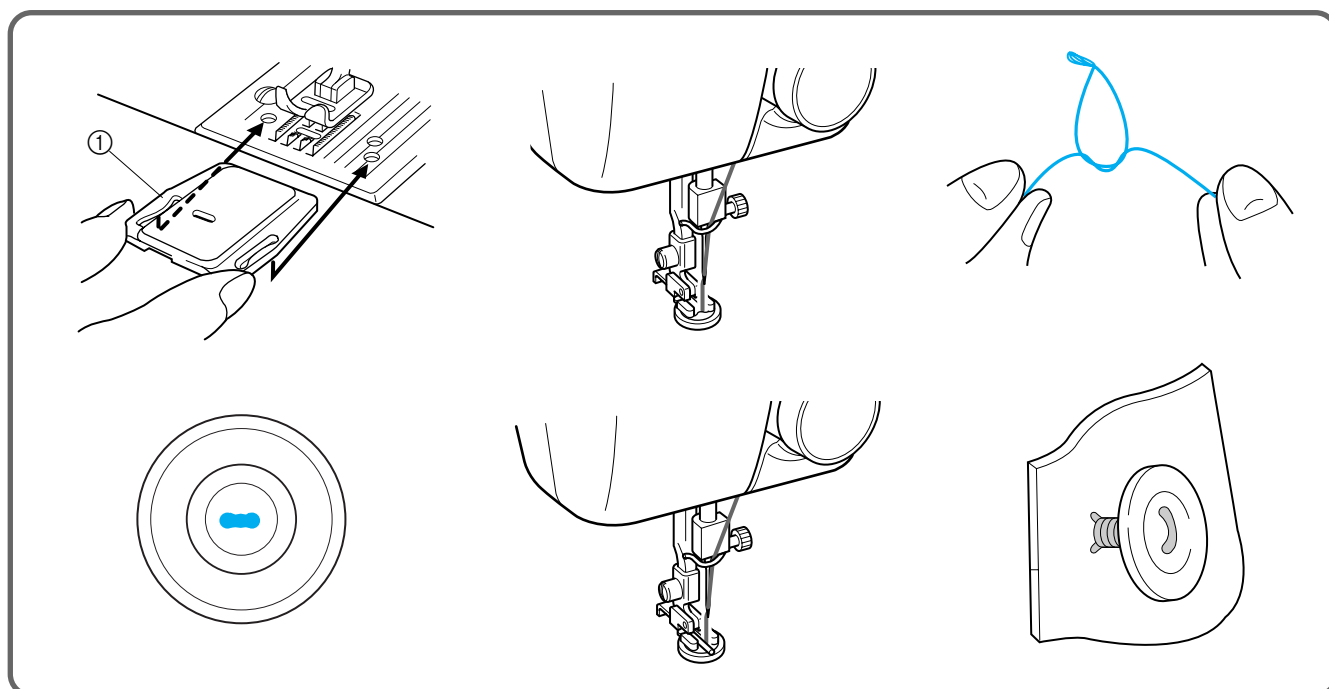
1. Regule a chapa de cerzir na chapa de agulha sobre os dentes impelentes, conforme mostra a ilustração, e pressione-a para que se encaixe.
2. Coloque um botão entre o pé calçador e o tecido.
3. É necessário ajustar a largura do ponto de acordo com a distância entre os orifícios no botão. Gire o botão de largura para estreitar ou alargar a folga do ponto para acomodar a maioria dos botões.
4. Para checar a largura, mova o volante na sua direção enquanto observa a agulha. Gire-o várias vezes para se certificar de que a agulha passa facilmente em ambos os orifícios no botão, sem tocar no botão.
5. Costure lentamente cerca de 10 pontos.
6. Pare a máquina e eleve a agulha sobre o tecido.
7. Remova o tecido da máquina e corte as linhas superior e inferior, deixando pelo menos 10 cm (4"). Com uma agulha de costura normal, puxe as linhas para trás do tecido e amarre-as juntas para fixar o botão.
8. Remova a chapa de cerzir para costuras normais, puxando para cima a borda frontal.

① Abertura da borda frontal na chapa de cerzir

Como Pregar Botões com Suporte de Linha

Na costura em tecidos mais pesados, geralmente é necessário fazer um suporte de linha no botão.

1. Coloque um botão entre o pé calçador e o tecido, regule a largura do ponto de acordo com a distância entre os orifícios no botão e costure o botão conforme explicado previamente.
2. Após costurar cerca de 10 pontos, remova o tecido da máquina, deixando uma linha superior mais longa (cerca de 15 cm (6")) para formar um suporte de linha.
3. Puxe a linha superior por um dos orifícios no botão até que se encontre entre o botão e o tecido, e enrole firmemente a linha ao redor dos pontos.
4. Com uma agulha de costura normal, puxe as linhas para trás do tecido e amarre as extremidades juntas para fixar o botão.



Zipper Insertion

STITCH LENGTH	2-3
STITCH WIDTH	0
NEEDLE POSITION	M
PRESSER FOOT	Zipper Foot
NEEDLE	Single

The zipper foot is used to sew on various types of zippers and can easily be positioned to the right or left side of the needle.

When sewing the right side of the zipper, loosen the zipper foot screw and slide the zipper foot to the left. When sewing the left side of the zipper, loosen the zipper foot screw and slide the zipper foot to the right.

① Thumb screw

1. Lower the needle into a test piece of fabric and adjust the zipper foot just right or left of the needle. The foot should be close but not touch the needle.

② Needle position

2. Tighten the zipper foot screw to lock the presser foot into position.
3. Fold the edge of the fabric 2 cm (3/4") back and place the zipper under the folded portion. For best results, it is recommended that both sides of the zipper be sewn from the bottom to the top.
4. For best results, the needle should be positioned on the side of the foot closest to the zipper. Sew through the fabric close to the edge of the zipper guiding the zipper foot along the zipper teeth.
5. To sew the opposite side of the zipper, loosen the zipper foot screw, position the foot so the needle enters the notch on the other side of the foot as described above and tighten the screw. Sew through the fabric close to the edge of the zipper on the other side.

Coudre une fermeture

Longueur de point	2-3
Largeur de point	0
Position de l'aiguille	M
Pied-de-biche	Pied-de-biche pour fermetures
Aiguille	Simple

Le pied-de-biche pour fermetures est utilisé pour coudre différents types de fermetures à glissière et peut facilement être placé à la droite ou à la gauche de l'aiguille.

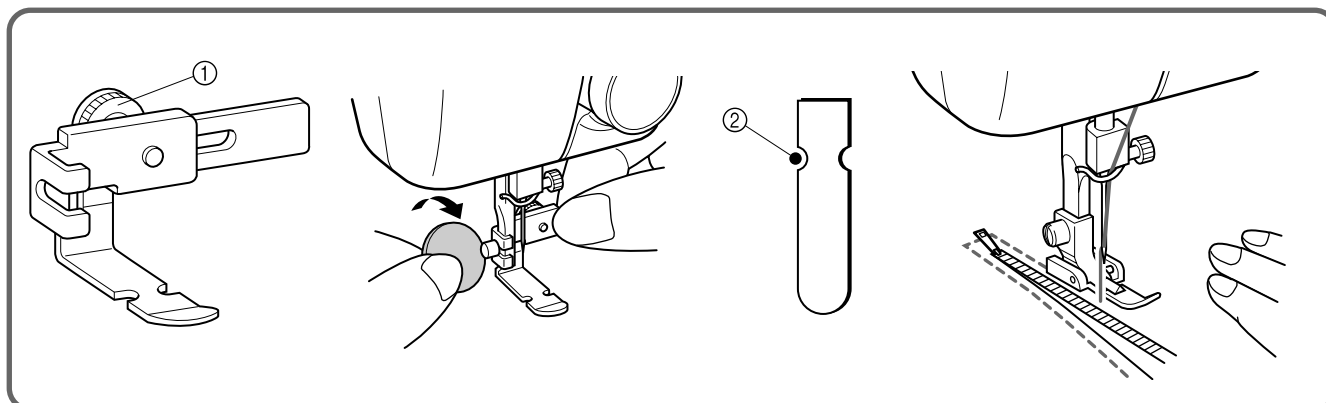
Pour coudre le côté droit de la fermeture, desserrer la vis du pied-de-biche pour fermetures et le faire glisser vers la gauche. Pour coudre le côté gauche de la fermeture, desserrer la vis du pied-de-biche pour fermetures et le faire glisser vers la droite.

① Vis ailée

1. Abaisser l'aiguille dans une chute de tissu et placer le pied-de-biche directement à la droite ou à la gauche de l'aiguille. Le pied-de-biche doit être proche de l'aiguille sans la toucher.

② Position de l'aiguille

2. Serrer la vis du pied-de-biche pour fermetures pour le verrouiller à l'endroit désiré.
3. Faire un pli de 2 cm et placer la fermeture sous le revers. Pour un meilleur résultat, il est recommandé de coudre les deux côtés de la fermeture de haut en bas.
4. Pour de meilleurs résultats, l'aiguille doit être placée du côté du pied-de-biche le plus proche de la fermeture. Coudre le tissu près du bord de la fermeture en guidant le pied-de-biche pour fermetures le long des dents de la fermeture.
5. Pour coudre le côté opposé de la fermeture, desserrer la vis du pied-de-biche pour fermetures, placer le pied-de-biche de façon à ce que l'aiguille entre dans l'encoche de l'autre côté du pied-de-biche comme indiqué ci-dessus et resserrer la vis. Coudre près du bord de la fermeture de l'autre côté.



Inserción de cremallera

Largo de puntada	2-3
Ancho de puntada	0
Posición de la aguja	M
Prensateñas	Pata de cremalleras
Aguja	Simple

La pata de cremalleras sirve para coser varios tipos de cremalleras y puede instalarse fácilmente a la izquierda o a la derecha de la aguja. Cuando la cremallera se cose por el lado derecho, afloje el tornillo de la pata y deslice ésta hacia la izquierda. Cuando se cose por el lado izquierdo, afloje el tornillo y deslice la pata hacia la derecha.

① Tornillo

1. Baje la aguja en un pedazo de tela para hacer una prueba y ajuste la pata de cremalleras a la derecha o a la izquierda de la aguja. La pata debe encontrarse muy cerca de la aguja sin tocarla.

② Posición de la aguja

2. Apriete el tornillo de la pata de cremalleras para fijarla en la posición correcta.

3. Doble la orilla del tejido 2 cm (3/4") y coloque la cremallera debajo de la parte doblada. Para lograr mejores resultados, se recomienda coser ambas partes de la cremallera de abajo a arriba.

4. Conviene colocar la aguja en el lado de la pata más cercano a la cremallera. Cosa el tejido cerca de la orilla de la cremallera, guiando la pata a lo largo de los dientes de la cremallera.

5. Para coser el lado opuesto de la cremallera, afloje el tornillo de la pata de cremalleras, instale la pata de forma que la aguja penetre la hendidura situada por el otro lado como se ha descrito anteriormente y vuelva a apretar el tornillo. Cosa el tejido cerca de la orilla de la cremallera por el otro lado.

Inserção de Zíper

Comprimento do Ponto	2-3
Largura do Ponto	0
Posição da Agulha	M
Pé Calcador	Para Zípers
Agulha	Simples

O pé calcador para zípers possibilita costurar vários tipos de zíper e pode ser facilmente posicionado para o lado direito ou esquerdo da agulha.

Quando for costurar o lado direito do zíper, afrouxe o parafuso do pé calcador para zípers e deslize este pé calcador para a esquerda. Quando for costurar o lado esquerdo do zíper, afrouxe o parafuso do pé calcador para zípers e deslize este pé calcador para a direita.

① Parafuso borboleta

1. Desça a agulha dentro do pedaço de tecido de teste e ajuste o pé calcador para zípers logo à direita ou esquerda da agulha. O pé calcador deverá estar próximo, mas não tocar a agulha.

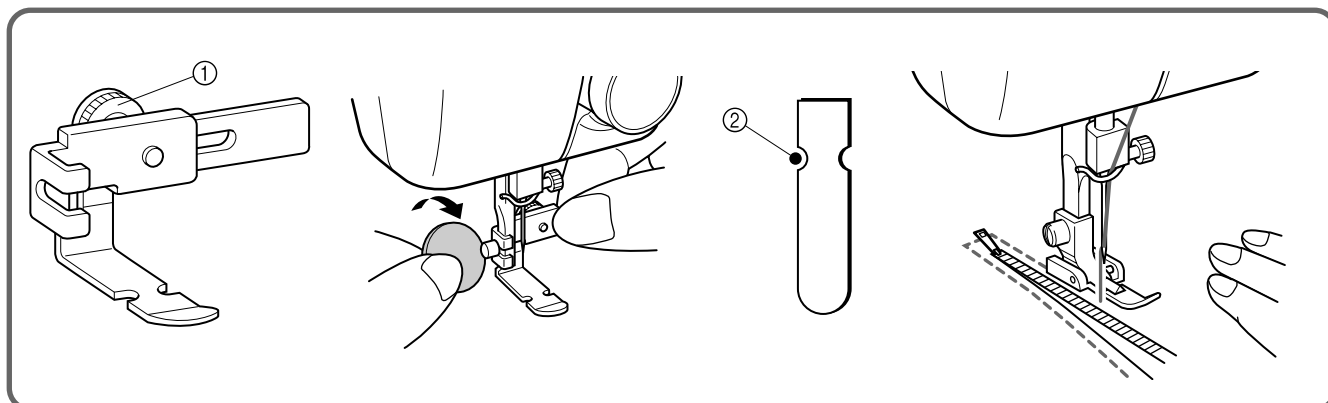
② Posição da agulha

2. Aperte o parafuso do pé calcador para zípers para travar o pé calcador na devida posição.

3. Dobre a borda do tecido 2 cm (3/4") para trás e coloque o zíper sob a porção dobrada. Para obter melhores resultados, recomenda-se costurar ambos os lados do zíper a partir da base para o topo.

4. Para os melhores resultados, a agulha deve ser posicionada no lado do pé mais próximo do zíper. Costure o tecido próximo à borda do zíper, guiando o pé calcador para zípers ao longo dos dentes do zíper.

5. Para costurar o lado oposto do zíper, afrouxe o parafuso do pé calcador para zípers, posicione o pé de modo que a agulhe entre no entalhe do outro lado do pé, tal como descrito acima e aperte o parafuso. Costure através do tecido próximo à borda do zíper no outro lado.



Gathering

STITCH LENGTH	4
STITCH WIDTH	0
NEEDLE POSITION	M
PRESSER FOOT	Zigzag
NEEDLE	Single

1. Loosen the tension of the upper thread (to about 2) so that the lower thread lies on the underside of the fabric.
2. Sew a single row or evenly-spaced multiple rows of Straight Stitches.
3. Pull the lower thread(s) to gather the fabric.

Fronces

LONGUEUR DE POINT	4
LARGEUR DE POINT	0
POSITION DE L'AIGUILLE	M
PIED-DE-BICHE	Zigzag
AIGUILLE	Simple

1. Réduire la tension du fil supérieur (la mettre sur 2 environ) de façon à ce que le fil inférieur se trouve du côté envers du tissu.
2. Faire une seule ligne ou plusieurs lignes de points droits à intervalles égaux.
3. Tirer sur le(s) fil(s) inférieur(s) pour froncer le tissu.

Fruncido

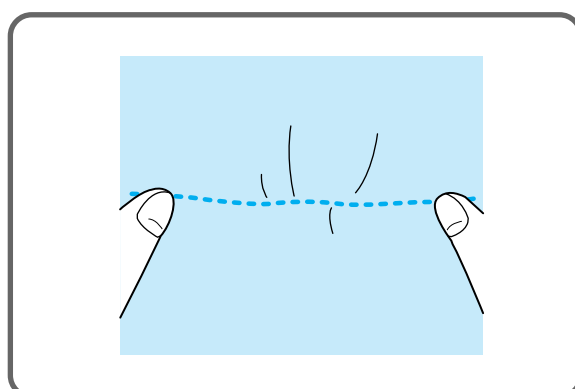
LARGO DE PUNTADA	4
ANCHO DE PUNTADA	0
POSICIÓN DE LA AGUJA	M
PRENSATELAS	Zigzag
AGUJA	Simple

1. Suelte la tensión del hilo superior (hasta alrededor de 2) para que el hilo inferior se encuentre tirante en el revés del tejido.
2. Cosa una sola línea de puntadas rectas o distintas líneas a igual distancia las unas de las otras.
3. Tire del hilo o hilos inferiores para fruncir el tejido.

Franzidos

COMPRIMENTO DO PONTO	4
LARGURA DO PONTO	0
POSIÇÃO DA AGULHA	M
PÉ CALCADOR	Para Zig-zag
AGULHA	Simples

1. Afrouxe a tensão da linha superior (para cerca de 2), de tal forma que a linha inferior fique disposta no lado avesso do tecido.
2. Costure uma fileira simples ou múltiplas fileiras igualmente espaçadas de Pontos Retos.
3. Puxe o(s) fio(s) inferior(es) para franzir o tecido.



Darning

STITCH LENGTH	F-2
STITCH WIDTH	0
NEEDLE POSITION	M
PRESSER FOOT	None
NEEDLE	Single
OTHER	Darning plate

1. Place the darning plate on the needle plate and press down into place as shown in **fig. A** on the next page.
2. Place the portion to be darned under the presser foot together with a fabric underlay for reinforcement.
3. Remove the presser foot, then lower the presser foot lifter.
4. Begin sewing alternating between gently drawing the work away from you and pulling it toward you. With the darning plate on the machine, the feed dogs will not move the fabric. You control the fabric movement with your hands.
5. Repeat this motion until the portion to be darned is filled with parallel lines of stitching. See **fig. B**.

Zurcido

LARGO DE LA PUNTADA	F-2
ANCHO DE LA PUNTADA	0
POSICIÓN DE LA AGUJA	M
PRENSATELAS	Retirado
AGUJA	Simple
OTROS	Placa de zurcir

1. Instale la placa de zurcir sobre la placa de agujas y apriete para engancharla como se indica en la **fig. A** de la siguiente página.
2. Ponga el tejido a zurcir debajo del prensatelas con una pieza de tela de refuerzo debajo.
3. Quite el prensatelas, y luego baje el elevador del prensatelas.
4. Empiece a coser empujando y tirando alternativamente del tejido con cuidado. Cuando la placa de zurcir está instalada en la máquina, los alimentadores no mueven el tejido. Su movimiento se controla únicamente con las manos.
5. Repita este movimiento hasta que la parte que va a zurcirse se llene con líneas paralelas de puntadas. Véase **fig. B**.

Reprisage

LONGUEUR DE POINT	F-2
LARGEUR DE POINT	0
POSITION DE L'AIGUILLE	M
PIED-DE-BICHE	Aucun
AIGUILLE	Simple
AUTRE	Plaque à repriser

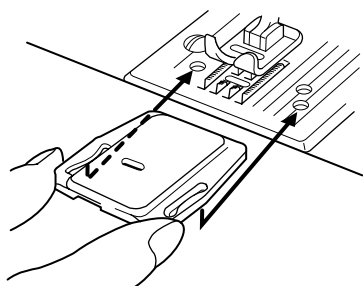
1. Placer la plaque à repriser sur la plaque à aiguille et appuyer pour la mettre en place correctement comme l'indique la **fig. A** de la page suivante.
2. Placer la pièce à repriser et une pièce de renfort sous le pied-de-biche.
3. Retirer le pied-de-biche et baisser le levier de pied-de-biche.
4. Commencer à coudre en alternativement tirant et poussant le tissu doucement. La plaque à repriser sur la machine, les griffes d'entraînement n'entraîneront pas le tissu. Le tissu est déplacé manuellement.
5. Continuer jusqu'à que la pièce à repriser soit couverte de lignes parallèles de points. Voir **fig. B**.

Remendos

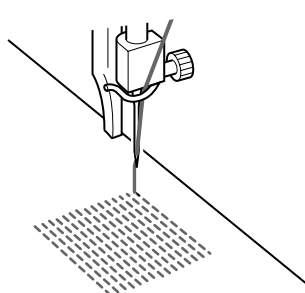
COMPRIMENTO DO PONTO	F-2
LARGURA DO PONTO	0
POSIÇÃO DA AGULHA	M
PÉ CALCADOR	Nenhum
AGULHA	Simples
OUTROS	Chapa de Cerzir

1. Coloque a chapa de cerzir na chapa de agulha e pressione-a no lugar como mostra a **fig. A** na próxima página.
2. Coloque a porção a ser remendada sob o pé calcador, junto com um tecido de forro para reforço.
3. Remova o pé calcador e então abaixe o ascensor de pé calcador.
4. Comece a costurar, alternando entre afastar e puxar para si o trabalho gentilmente. Com a chapa de cerzir na máquina, os dentes impelentes não moverão o tecido. Você controlará o movimento do tecido com as suas mãos.
5. Repita este movimento até que a porção a ser remendada seja preenchida com linhas paralelas de costura. Veja a **fig. B**.

A



B



Attaching Lace

STITCH LENGTH	2-4
STITCH WIDTH	0
NEEDLE POSITION	M
PRESSER FOOT	Zigzag
NEEDLE	Single

1. Place the lace under the fabric leaving a 5 mm (1/4") overlap at the edge.
2. Place the overlapping edges under the presser foot and sew.

NOTE:

A decorative touch can be added by using the Satin Stitch or a Decorative Stitch to attach the lace.

Coudre de la dentelle

Longueur de point	2-4
Largeur de point	0
Position de l'aiguille	M
Pied-de-biche	Zigzag
Aiguille	Simple

1. Placer la dentelle sous le tissu, les bords se chevauchant de 5 mm.
2. Placer les bords superposés sous le pied-de-biche et coudre.

REMARQUE :

Il est possible d'embellir la couture de la dentelle à l'aide d'un point bourdon ou d'un point fantaisie.

Costura de encaje

LARGO DE PUNTADA	2-4
ANCHO DE PUNTADA	0
POSICIÓN DE LA AGUJA	M
PRENSATELAS	Zigzag
AGUJA	Simple

1. Instale el encaje debajo del tejido dejando que se superpongan 5 mm (1/5") en las orillas.
2. Coloque las orillas superpuestas debajo del prensatelas y empiece a coser.

NOTA:

Se puede agregar una nota decorativa utilizando puntadas de realce o decorativas para coser el encaje.

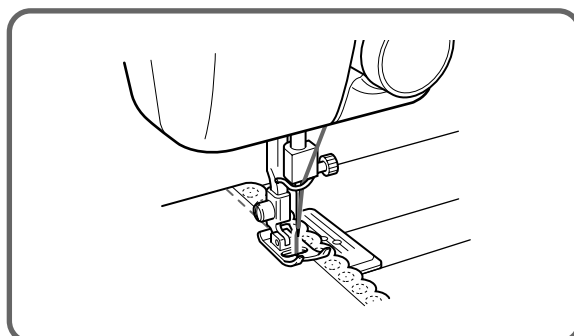
Como Pregar Fitas

Comprimento do Ponto	2-4
Largura do Ponto	0
Posição da Agulha	M
Pé Calcador	Para Zigzag
Agulha	Simples

1. Coloque a fita sob o tecido, deixando que 5 mm (1/4") se sobreponham na borda.
2. Coloque as bordas sobrepostas debaixo do pé calcador e costure.

NOTA:

Um toque decorativo pode ser adicionado pela utilização do Ponto Cheio ou de um Ponto Decorativo para pregar a fita.



Appliques

STITCH LENGTH	F-2
STITCH WIDTH	1-3
NEEDLE POSITION	M
PRESSER FOOT	Zigzag
NEEDLE	Single

An applique is created by cutting a contrasting piece of fabric into a shape to be used as a decoration on a garment or project.

1. Baste the cut design to the fabric in the location where desired.
2. Carefully sew around the edge of the cutout design with a Zigzag Stitch in the short stitch length.
 - ① Applique stitching
3. Cut away the surplus fabric outside of the stitching.
4. Remove the basting, if necessary.

NOTE:

Make reinforcing Straight Stitches at the beginning and the end of the stitching to secure your work.

Aplicaciones

LARGO DE PUNTADA	F-2
ANCHO DE PUNTADA	1-3
POSICIÓN DE LA AGUJA	M
PRENSATELAS	Zigzag
AGUJA	Simple

Una aplicación se crea cortando un trozo de tejido que haga contraste con una forma determinada para utilizarlo como decoración en una prenda.

1. Hilvane la aplicación recortada al tejido donde desee ponerla.
2. Cosa cuidadosamente los bordes del diseño con una puntada zigzag en un largo de puntada fino.
 - ① Costura de aplicaciones
3. Recorte el tejido sobrante que quede fuera del pespunte.
4. Quite los hilvanes si fuera necesario

NOTA:

Cosa unas puntadas rectas al principio y al final de las puntadas para reforzar las costuras.

Appliques

LONGUEUR DE POINT	F-2
LARGEUR DE POINT	1-3
POSITION DE L'AIGUILLE	M
PIED-DE-BICHE	Zigzag
AIGUILLE	Simple

Pour créer une applique, découper une forme dans un morceau de tissu contrastant et s'en servir pour décorer un vêtement ou un ouvrage.

1. Faufileur le motif découpé à l'endroit désiré sur le tissu.
2. Coudre soigneusement le long du motif découpé en points zigzag avec une petite longueur de point.
 - ① Couture de l'applique
3. Couper la partie du tissu dépassant de la couture.
4. Défaufiler si nécessaire.

REMARQUE:

Renforcer la couture à l'aide de points droits aux deux extrémités pour que celle-ci ne se défasse pas.

Appliques

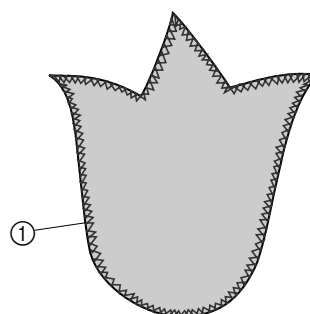
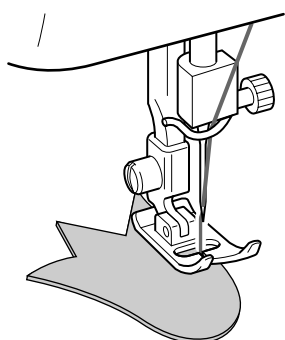
COMPRIMENTO DO PONTO	F-2
LARGURA DO PONTO	1-3
POSIÇÃO DA AGULHA	M
PÉ CALCADOR	Para Zigzag
AGULHA	Simples

Um applique pode ser criado recortando-se uma peça de tecido contrastante dentro de um formato para ser usado como decoração numa roupa ou projeto.

1. Alinhave o motivo recortado ao tecido na posição desejada.
2. Costure cuidadosamente em torno da borda do motivo recortado com um Ponto em Zig-Zag no comprimento de ponto curto.
 - ① Costura de Apliques
3. Corte o tecido excedente para fora da costura.
4. Remova o alinhavo, se necessário.

NOTA:

Faça Pontos Retos de reforço no início e no término da costura para prender o seu trabalho.



Blind Hem Stitch

STITCH LENGTH	2-3
STITCH WIDTH	3-5
NEEDLE POSITION	R
PRESSER FOOT	Zigzag
NEEDLE	Single

The Blind Hem Stitch is used to finish the edge of a project, like the bottom of a pair of pants, without the stitch showing.

- Both the upper and lower threads should be the same color as the fabric.
- Fold back the fabric to the desired location of the hem as shown in **fig. A**. Then, fold the edge of the fabric as in **fig. B**. Leave a 6 mm (1/4") overlap at the edge.
- Sew 5-6 stitches on the fold as in **fig. C** using the R needle position, a straight stitch (0 width) and stitch length of 3-4. Quickly set the width to 2-3, sew 1 stitch and set the width back to 0. Repeat.
- When the fabric is unfolded, you will have a Blind Stitch hem as shown in **fig. D**.

Puntadas invisibles

Largo de puntada	2-3
Ancho de puntada	3-5
Posición de la aguja	R
Prensatelas	Zigzag
Aguja	Simple

La puntada de dobladillo invisible sirve para terminar la orilla de una obra, como puede ser el borde inferior de unos pantalones, sin que se vea la costura.

- Los hilos superior e inferior deben ser del mismo color que el tejido.
- Doble el tejido donde quiera hacer la costura como indica la **fig. A**. Luego, dele la vuelta como muestra la **fig. B**. Deje que se superpongan 6 mm (1/4") de tejido en la orilla.
- Cosa 5 ó 6 puntadas en el pliegue como indica la **fig. C** usando la posición R para la aguja, una puntada recta (ancho 0) y un largo de puntada de 3 ó 4. Ajuste rápidamente el ancho en 2 ó 3, cosa una puntada y vuelva a poner el ancho en 0. Repita la operación.
- Al desdoblar el tejido, tendrá un dobladillo con puntada invisible como el que muestra la **fig. D**.

Point d'ourlet invisible

Longueur de point	2-3
Largeur de point	3-5
Position de l'aiguille	R
Pied-de-biche	Zigzag
Aiguille	Simple

Le point d'ourlet invisible sert à terminer le bord d'un ouvrage, par exemple l'ourlet d'un pantalon, sans que les points ne soient visibles.

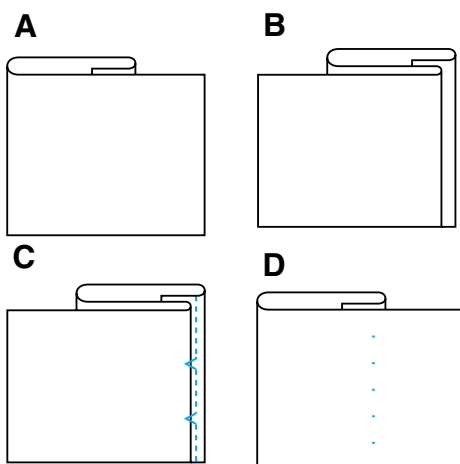
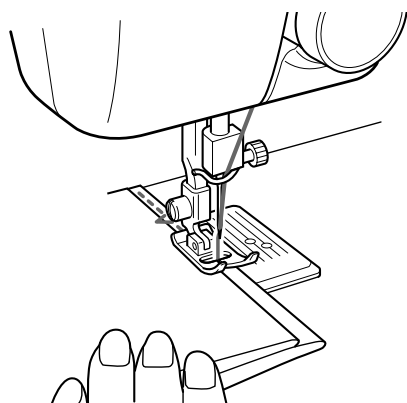
- Les fils supérieur et inférieur doivent être de la même couleur que le tissu.
- Plier le tissu à l'endroit souhaité pour l'ourlet comme l'indique la **fig. A**. Puis replier le bord du tissu comme l'indique la **fig. B**, en faisant chevaucher de 6 mm.
- Faire 5-6 points sur le repli comme l'indique la **fig. C** en utilisant la position d'aiguille R, un point droit (largeur 0) et une longueur de point de 3-4. Régler rapidement la largeur sur 2-3, faire un point et remettre la largeur sur 0. Refaire de même.
- Lorsque le tissu est déplié, on obtient un ourlet invisible comme l'indique la **fig. D**.

Bainha com Ponto Invisível

Comprimento do Ponto	2-3
Largura do Ponto	3-5
Posição da Agulha	R
Pé Calcador	Para Zigzag
Agulha	Simples

A Bainha com Ponto Invisível é usada para o acabamento da borda de um projeto, tal como a barra de uma calça, sem que o ponto apareça.

- Ambas as linhas superior e inferior devem ser da mesma cor do tecido.
- Dobre de volta o tecido no local desejado para bainha, conforme mostra a **fig. A**. A seguir, dobre a borda do tecido como mostra a **fig. B**. Deixe um 6 mm (1/4") de tecido sobreposto na borda.
- Costure 5-6 pontos na borda como mostra a **fig. C**, usando a posição de agulha R, um ponto reto (largura 0) e um comprimento de ponto de 3-4. Regule rapidamente a largura a 2-3, costure um ponto e regule a largura de volta a 0. Repita.
- Quando o tecido for desdobrado, você obterá uma Bainha de Ponto Invisível conforme mostra a **fig. D**.



Over Edge Stitch

STITCH LENGTH	3-4
STITCH WIDTH	3-5
NEEDLE POSITION	L
PRESSER FOOT	Zigzag
NEEDLE	Single

The Overlock Stitch is used to prevent the edge of the fabric from fraying.

Place the edge of the fabric under the presser foot so the needle enters the fabric when the left side of the zigzag stitch is sewn and misses the edge of the fabric with the right side of the stitch. Sew with this needle position along the edge of the fabric.

Puntada de rebatido (Overlock)

Largo de puntada	3-4
Ancho de puntada	3-5
Posición de la aguja	L
Prensateles	Zigzag
Aguja	Simple

La puntada de rebatido se usa para evitar que la orilla del tejido se deshilache.

Coloque la orilla del tejido debajo del prensateles de forma que la aguja penetre el tejido al coser la parte izquierda de la puntada zigzag y sobrepase la orilla al coser la parte derecha. Cosa con la aguja en esta posición a lo largo de la orilla del tejido.

Points sur le bord

Longueur de point	3-4
Largeur de point	3-5
Position de l'aiguille	L
Pied-de-biche	Zigzag
Aiguille	Simple

Le point overlock sert à éviter que le tissu ne s'effile.

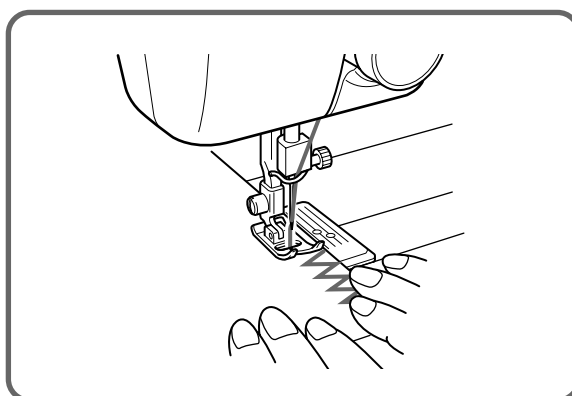
Placer le bord du tissu sous le pied-de-biche de façon à ce que l'aiguille entre dans le tissu lorsque le côté gauche du point zigzag est piqué et ne touche pas le bord du tissu lorsque le côté droit du point est piqué. Coudre en utilisant cette position d'aiguille le long du bord du tissu.

Ponto Chuleado

Comprimento do Ponto	3-4
Largura do Ponto	3-5
Posição da Agulha	L
Pé Calcador	Para Zig-zag
Agulha	Simples

O Ponto Overloque serve para evitar que a orla do tecido se desfie.

Coloque a borda do tecido debaixo do pé calcador de forma que a agulha entre no tecido quando o lado esquerdo do ponto em zig-zag for costurado, e sobrepasse o tecido com o lado direito do ponto. Costure com a agulha nesta posição ao longo da orla do tecido.



Cording

STITCH LENGTH	F-2
STITCH WIDTH	Set according to the thickness of the cord being used.
NEEDLE POSITION	M
PRESSER FOOT	Zigzag
NEEDLE	Single

1. Set the stitch width knob so the needle will just clear both sides of the cording.
2. Place the cord on the fabric in the position where it will be sewn.
3. Lower the presser foot making sure the cord is centered and sew using the zigzag stitch. Guide the cord by hand along the path which you wish to attach it.

Costura de cordón

Largo de puntada	F-2
Ancho de puntada	Ajuste de acuerdo con el grosor del cordón
Posición de la aguja	M
Prensateles	Zigzag
Aguja	Simple

1. Ajuste el ancho de la puntada para que la aguja pase justo por ambas partes del cordón.
2. Coloque el cordón en el tejido donde debe coserse.
3. Baje el prensateles y asegúrese de que el cordón está centrado y cosa con puntadas zigzag. Guíe el cordón con la mano a lo largo del trayecto donde quiere fijarlo.

Pose de ganses

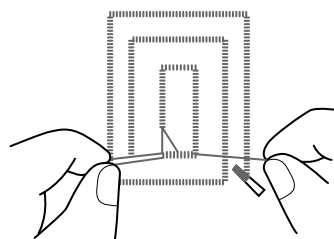
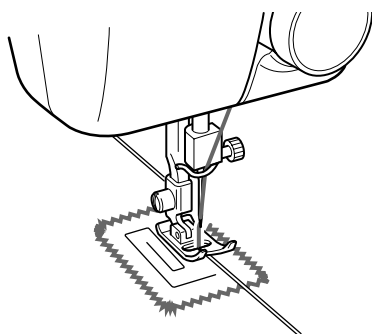
Longueur de point	F-2
Largeur de point	Selon l'épaisseur de la ganse utilisée
Position de l'aiguille	M
Pied-de-biche	Zigzag
Aiguille	Simple

1. Régler le sélecteur de largeur de point de façon à ce que l'aiguille puisse juste sauter au-dessus de la ganse sans la toucher.
2. Placer la ganse sur le tissu à l'endroit où elle sera cousue.
3. Abaisser le pied-de-biche en veillant à ce que la ganse soit centrée et coudre à l'aide du point zigzag. Guider la ganse à la main le long de la ligne où elle doit être cousue.

Costura de Cordão

Comprimento do Ponto	F-2
Largura do Ponto	Regule-a de acordo com a espessura do cordão em uso.
Posição da Agulha	M
Pé Calcador	Para Zig-zag
Agulha	Simples

1. Regule a largura do ponto de modo que a agulha passe justo por ambos os lados do cordão.
2. Coloque o cordão sobre o tecido na posição a ser costurada.
3. Abaixar o pé calcador, certificando-se de que o cordão esteja centralizado e costure usando o ponto zig-zag. Guie o cordão com a mão ao longo do trajeto em que deseja fixá-lo.



Monogramming and Embroidering

STITCH LENGTH	Set at any position.
STITCH WIDTH	0-5
NEEDLE POSITION	M
PRESSER FOOT	None
NEEDLE	Single
OTHERS	Darning plate

Preparing for monogramming and embroidering

1. Place the darning plate on the needle plate.
2. Draw the lettering (for monogramming) or design (for embroidering) on the surface of the fabric with delible ink or tailor's chalk.
3. Stretch the fabric in an embroidery hoop as firmly as possible with the underside of the fabric on the bottom of the inside hoop.
4. Place the work under the needle and lower the presser bar with the foot removed.
5. Pull the lower thread up through the work at the starting position by turning the balance wheel and make a few stitches to hold the end of the thread.
6. Grip the hoop with the thumb and forefingers of both hands while pressing the fabric with the middle and third fingers and supporting the outside of the hoop with your smaller fingers.

Monogramming

1. Sew moving the hoop slowly along the lettering at a constant speed.
2. Secure with a few straight stitches at the end of the last letter.

Embroidering

1. Stitch the outline of the design by moving the embroidery hoop.
2. Fill in the design alternately from the outline of the design to the inside and from the inside to the edge of the outline until the design is completely filled in. Keep the stitching close together.

NOTE:

A long stitch is made by moving the embroidery hoop rapidly and a short stitch is made by moving it slowly.

3. Secure with a few straight stitches at the end of the design.

CAUTION:

Keep fingers away from moving parts, especially needles.

Monogrammes et broderies

LONGUEUR DE POINT	N'importe quel réglage
LARGEUR DE POINT	0-5
POSITION DE L'AIGUILLE	M
PIED-DE-BICHE	Aucun
AIGUILLE	Simple
AUTRES	Plaque à repriser

Préparation avant de faire des monogrammes et broderies

1. Placer la plaque à repriser sur la plaque à aiguille.
2. Tracer les lettres (du monogramme) ou le motif (de la broderie) sur le tissu avec de l'encre délébile ou de la craie de tailleur.
3. Tendre le plus possible le tissu sur un tambour de broderie, l'envers du tissu situé au fond du tambour.
4. Placer l'ouvrage sous l'aiguille et abaisser la barre, le pied-de-biche ayant été retiré.
5. Tirer le fil inférieur vers le haut à travers l'ouvrage à la position de départ en tournant le volant et faire quelques points de maintien.
6. Saisir le tambour avec le pouce et les index des deux mains tout en appuyant sur le tissu avec les majeurs et les annulaires et en tenant l'extérieur du tambour avec les auriculaires.

Monogrammes

1. Coudre, en déplaçant lentement le tambour, le long des lettres tout en maintenant une vitesse constante.
2. Faire quelques points droits de renfort à la fin de la dernière lettre.

Broderies

1. Piquer la ligne extérieure du motif en déplaçant le tambour.
2. Coudre l'intérieur du motif en allant de l'extérieur vers l'intérieur puis de l'intérieur vers l'extérieur en alternance jusqu'à ce que le motif soit terminé. Les points doivent être rapprochés.

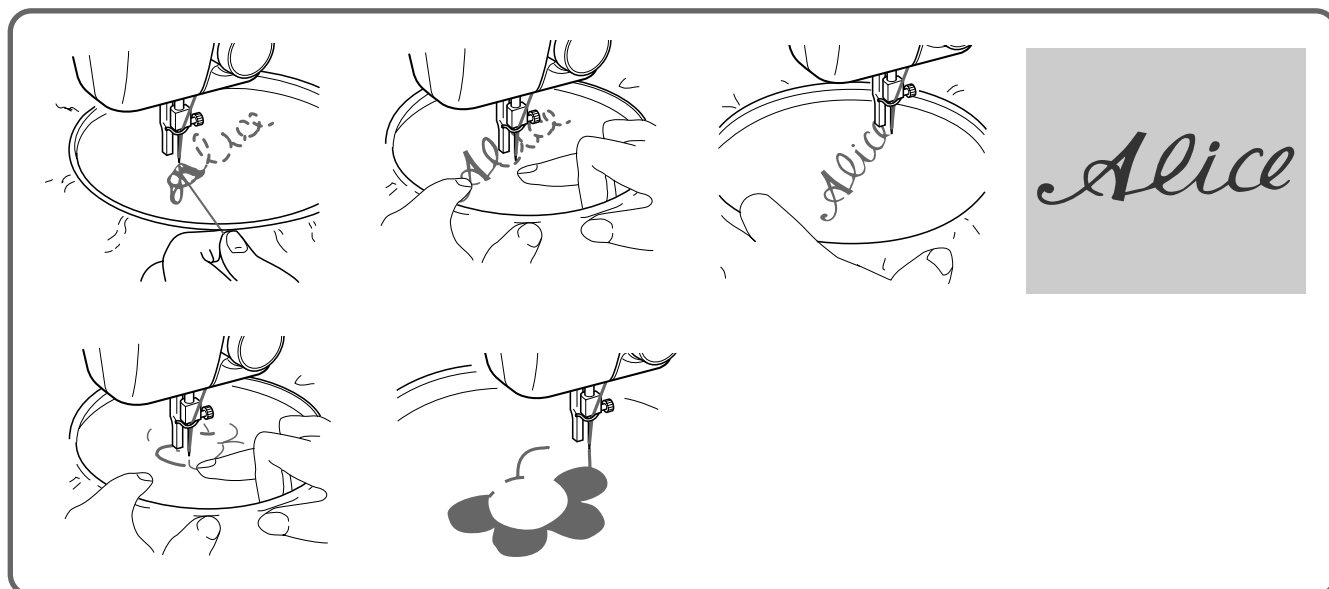
REMARQUE:

Pour obtenir un long point, déplacer le tambour rapidement, pour un point court, le déplacer lentement.

3. Faire quelques points de renfort lorsque le motif est terminé.

PRECAUTION:

Tenir les doigts à l'écart de tout élément mobile, en particulier les aiguilles.



Monogramas y bordados

LARGO DE PUNTADA	Cualquier posición.
ANCHO DE PUNTADA	0-5
POSICIÓN DE LA AGUJA	M
PRENSATELAS	Retirado
AGUJA	Simple
OTROS	Placa de zurcir

Preparación para monogramas y bordados

1. Instale la placa de zurcir sobre la placa de agujas.
2. Con jaboncillo o tinta deletable, dibuje las letras (para monogramas) o el motivo (para bordados) en el derecho del tejido.
3. Estire el tejido en un bastidor tan firmemente como pueda con el revés del tejido en la parte inferior del círculo interior.
4. Coloque la tela debajo de la aguja y baje la barra del prensatelas, aunque no haya ninguno puesto.
5. Girando la ruedecilla, pase el hilo inferior por el tejido donde quiera empezar y cosa unas puntadas para asegurar el extremo del hilo.
6. Sujete el bastidor con el pulgar e índice de ambas manos, presione el tejido con los dedos medios y anulares, y aguante el exterior del bastidor con los meñiques.

Monogramas

1. Cosa moviendo el bastidor lentamente por las letras, a una velocidad constante.
2. Termine con unas puntadas rectas de seguridad al final de la última letra.

Bordado

1. Marque el contorno del diseño moviendo el bastidor de acuerdo con el dibujo.
2. Rellene el dibujo de puntadas alternativamente desde el contorno hacia el interior y desde el interior hacia el exterior hasta que el dibujo quede completamente cubierto de puntadas, teniendo siempre cuidado de mantener las puntadas muy juntas.

NOTA:

Se pueden realizar puntadas largas moviendo el bastidor rápidamente y puntadas cortas moviéndolo lentamente.

3. Termine con unas puntadas rectas de seguridad al final del dibujo.

ATENCIÓN:

Mantenga los dedos alejados de las piezas móviles, especialmente de las de agujas.

Monogramas e Bordados

COMPRIMENTO DO PONTO	Regule-o em qualquer posição.
LARGURA DO PONTO	0-5
POSIÇÃO DA AGULHA	M
PÉ CALCADOR	Nenhum
AGULHA	Simples
OUTROS	Chapa de Cezzir

Preparação para monogramas e bordados

1. Coloque a chapa de cezzir sobre a chapa de agulha.
2. Trace as letras (para monogramas) ou o motivo (para bordados) na superfície do tecido com tinta removível ou giz de alfaiate.
3. Estique o tecido no bastidor para bordado o mais firmemente possível com o avesso do tecido na base do bastidor interno.
4. Coloque o trabalho sob a agulha e abaixe a barra do pé calcador com o pé removido.
5. Puxe a linha inferior por sobre o trabalho na posição inicial girando o volante, e faça alguns pontos para prender a ponta da linha.
6. Segure o bastidor com o polegar e o dedo indicador de ambas as mãos, enquanto pressiona o tecido com os dedos médio e anular, e suporta o lado de fora do bastidor com os dedos mínimos.

Monogramas

1. Costure movendo o bastido lentamente ao longo das letras a uma velocidade constante.
2. Termine com alguns pontos retos de segurança no final da última letra.

Bordados

1. Costure o contorno do motivo, movendo o bastidor para bordado.
2. Costure por todo o motivo, alternadamente do contorno do desenho para a parte interna, e da parte interna para a borda do contorno, até que o motivo seja completamente preenchido de pontos. Mantenha os pontos bem unidos.

NOTA:

Um ponto longo é feito através do movimento rápido do bastidor para bordado, e um ponto curto é feito pelo seu movimento lento.

3. Termine com alguns pontos retos de segurança no final do motivo.

AVISO:

Mantenha os dedos fora do trajeto das partes móveis, especialmente das agulhas.



Changing the Bulb

1. Remove the power supply plug from the outlet.
2. Loosen the face plate screw as shown in **fig. A**.
3. Remove the face plate from the machine as illustrated in **fig. B**.
4. Replace the sewing light bulb. See **fig. C**.
 - ① Bulb
 - ② Loosen
 - ③ Tighten
5. Reattach the face plate and fasten the screw as shown in **fig. D**.

Cambio de la bombilla

1. Desenchufe la máquina.
2. Afloje el tornillo de la cubierta de la máquina como se indica en la **fig. A**.
3. Retire la cubierta de la máquina como se indica en la **fig. B**.
4. Cambie la bombilla como se muestra en la **fig. C**.
 - ① Bombilla
 - ② Aflojar
 - ③ Apretar
5. Vuelva a colocar la cubierta y apriete el tornillo como indica la **fig. D**.

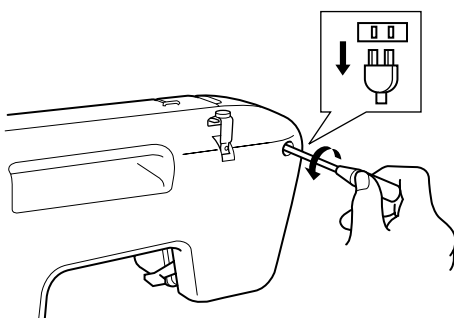
Remplacement de l'ampoule

1. Retirer la fiche de la prise de courant.
2. Desserrer la vis du capot de la machine comme l'indique la **fig. A**.
3. Retirer le capot de la machine comme l'indique la **fig. B**.
4. Remplacer l'ampoule. Voir **fig. C**.
 - ① Ampoule
 - ② Desserrer
 - ③ Serrer
5. Remettre le capot en place et serrer la vis comme l'indique la **fig. D**.

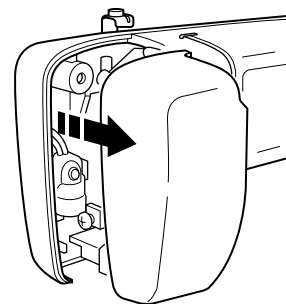
Substituição da Lâmpada

1. Remova o plugue de força CA da tomada elétrica.
2. Afrouxe o parafuso da cobertura da máquina tal como mostra a **fig. A**.
3. Remova a cobertura da máquina tal como ilustrado na **fig. B**.
4. Substitua a lâmpada da luz de costura. Veja **fig. C**.
 - ① Lâmpada
 - ② Afrouxar
 - ③ Apertar
5. Recoloque a cobertura da máquina e aperte o parafuso tal como mostra a **fig. D**.

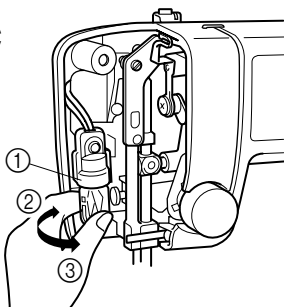
A



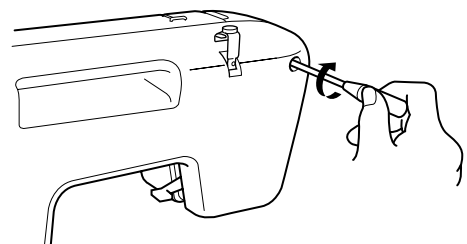
B



C



D



Oiling

1. Remove the power supply plug from the outlet.
2. Put 2 to 3 drops of oil at each of the points indicated in **fig. A**.
3. After oiling, run the machine at a fast speed without thread installed for a short time.
4. Be sure to wipe any excess oil off the machine.

NOTE:

The machine should be oiled once a week if it is used more than one hour a day. If the machine is used more often, oil every day. Sewing machine oil is available from your local sewing machine dealer or service center. Do not apply too much oil as it may get on your thread and fabric.

Huilage

1. Retirer la fiche de la prise de courant.
2. Mettre 2-3 gouttes d'huile sur chaque point indiqué à la **fig. A**.
3. Après l'huilage, faire marcher la machine rapidement sans fil pendant un court moment.
4. Veiller à essuyer tout excédent d'huile de la machine.

REMARQUE:

La machine doit être huilée une fois par semaine si utilisée plus d'une heure par jour. Si elle est utilisée plus souvent, l'huiler tous les jours. On peut acheter de l'huile chez les revendeurs ou centres de service locaux. Ne pas utiliser trop d'huile pour éviter qu'elle ne tache le tissu ou le fil.

Engrasado

1. Desenchufe la máquina.
2. Ponga 2 ó 3 gotas de aceite en cada uno de los puntos señalados en la **fig. A**.
3. Después de lubricar la máquina, hágala funcionar rápidamente unos instantes sin hilo.
4. Asegúrese de limpiar cualquier exceso de aceite de la máquina.

NOTA:

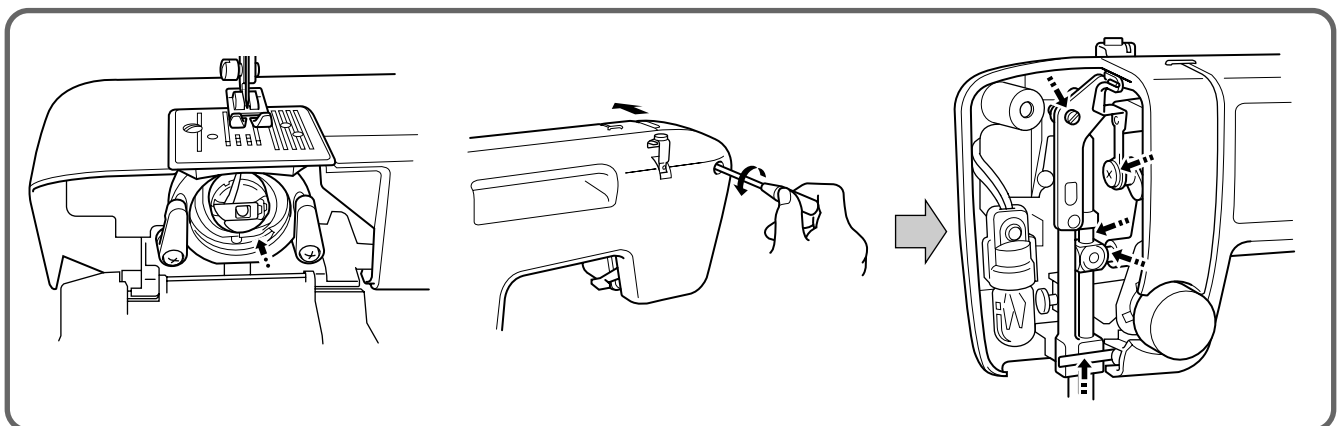
La máquina debe lubricarse una vez por semana si se usa más de una hora diaria. Si se usa con más frecuencia, debe engrasarse cada día. Puede comprar aceite para máquina de coser a su distribuidor o centro técnico local. No conviene aplicar demasiado aceite ya que podría correr por el hilo y el tejido.

Lubrificação

1. Remova o plugue de força CA da tomada elétrica.
2. Pingue 2 ou 3 gotas de óleo em cada ponto indicado na **fig. A**.
3. Após a lubrificação, acione a máquina a uma velocidade alta sem carretel instalado por um breve período.
4. Certifique-se de limpar qualquer excesso de óleo da máquina.

NOTA:

A máquina deve ser lubrificada uma vez por semana, se usada por mais de uma hora por dia. Se a máquina for utilizada ainda com maior frequência, lubrifique-a todos os dias. O óleo para máquina de costura está disponível no seu representante ou centro de assistência local para máquinas de costura. Não aplique demasiado óleo, pois, se o fizer, o óleo poderá atingir a sua linha ou tecido.



Cleaning

Removing the Shuttle Hook

1. Raise the needle to its highest position.
2. Open the shuttle cover on the front of the free arm.
3. Take out the bobbin case by opening its latch and pulling it out from the shuttle race.
4. Slide the latch levers out from the retaining ring and remove the retaining ring. See **fig. A**.
 - ① Retaining ring
 - ② Latch lever
5. Remove the hook by grasping the center post of the hook and pulling it out as shown in **fig. B**.
 - ③ Hook
 - ④ Hook center post

NOTE:

When the needle is lowered, the shuttle hook cannot be removed.

Cleaning the Shuttle Race

1. Remove any accumulated lint and thread with a brush from the retaining ring, hook, driver and race body .
 - ⑤ Driver
 - ⑥ Race body
2. A cloth dampened with machine oil should be used to wipe the shuttle race clean of lint.
3. Clean the lint from the shuttle hook using a cloth dampened with machine oil.
4. Reassemble the hook with the notch at the top and push the latch levers back to their positions to hold the retaining ring in place.

NOTE:

If the needle has moved, you will need to return it to its highest position before reinstalling the hook. The hook will not go back into place unless the needle and take-up lever are in their highest positions.

Cleaning the Feed Dogs

1. Remove the needle plate using a coin or screwdriver to remove the screws.
2. Clean the lint from the upper part of the feed dogs and shuttle race body with a brush.

Nettoyage

Retirer le crochet de la navette

1. Remonter complètement l'aiguille.
2. Ouvrir le couvercle de la navette situé à l'avant du bras libre.
3. Tirer sur le loquet puis sortir le boîtier de la canette hors de la course.
4. Faire glisser les leviers du loquet de la bague de retenue puis retirer celle-ci. Voir **fig. A**.
 - ① Bague de retenue
 - ② Levier du loquet
5. Retirer le crochet en saisissant son axe central et en le tirant comme l'indique la **fig. B**.
 - ③ Crochet
 - ④ Axe central du crochet

REMARQUE:

Il est impossible de retirer le crochet de la navette lorsque l'aiguille est abaissée.

Nettoyage de la course de la navette

1. Retirer toute bourre et fil à l'aide d'une brosse de la bague de retenue, du crochet, de l'entraînement et de la course.
 - ⑤ Entraînement
 - ⑥ Course
2. Utiliser un chiffon imbibé d'huile de machine pour débarrasser la course de la navette de toute bourre.
3. Utiliser un chiffon imbibé d'huile de machine pour débarrasser le crochet de la navette de toute bourre.
4. Réinstaller le crochet, avec l'encoche vers le haut, et repousser les leviers de loquets en place de façon à ce qu'ils maintiennent la bague de retenue en place.

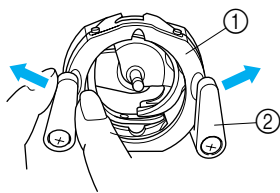
REMARQUE :

Si l'aiguille a bougé, la remonter complètement avant de remettre le crochet en place. Le crochet ne se remettra pas en place si l'aiguille et le levier releveur ne sont pas entièrement remontés.

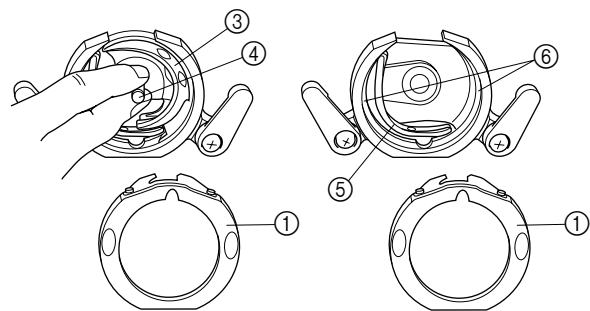
Nettoyage des griffes d'entraînement

1. Retirer la plaque à aiguille en utilisant une pièce de monnaie ou un tournevis pour enlever les vis.
2. Débarrasser la partie supérieure des griffes d'entraînement ainsi que la course de la navette de toute bourre à l'aide d'une brosse.

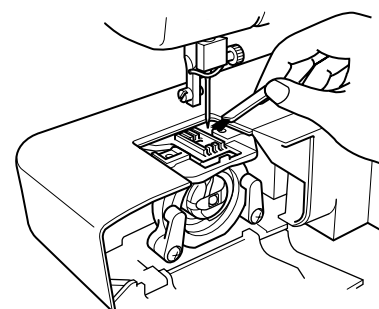
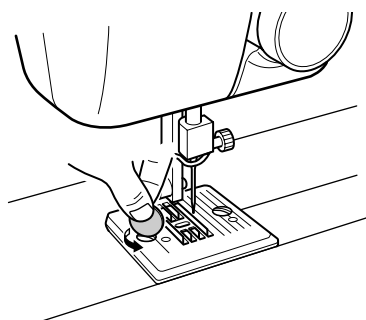
A



B



C



Limpeza

Para sacar el garfio de la lanzadera

1. Levante la aguja a su posición más alta.
2. Abra la cubierta de la lanzadera ubicada en la parte delantera del brazo libre.
3. Saque el portacanilla abriendo su pestillo y retirándolo de la pista de la lanzadera.
4. Retire las palancas que sujetan el anillo retenedor y saque dicho anillo. Véase **fig. A**.
 - ① Anillo retenedor
 - ② Palanca del pestillo
5. Retire el garfio agarrándolo por el eje central y sacándolo como ilustra la **fig. B**.
 - ③ Garfio
 - ④ Eje central del garfio

NOTA:

No puede quitarse el garfio cuando la aguja está abajo.

Limpeza de la pista de la lanzadera

1. Con un cepillo, quite toda hilacha o pelusa acumulada en el anillo retenedor, garfio, muelle impulsor y en la pista de la lanzadera.
 - ⑤ Impulsor
 - ⑥ Pista de la lanzadera
2. Limpie la pelusa de la pista de la lanzadera con un trapo impregnado de aceite de máquina.
3. Limpie la pelusa del garfio de la lanzadera con un trapo impregnado de aceite de máquina.
4. Vuelva a montar el garfio con la hendidura arriba y vuelva a empujar las palancas del pestillo a sus posiciones originales para que mantengan el anillo retenedor en su sitio.

NOTA:

Si la aguja se movió, deberá devolverla a su posición más alta antes de volver a instalar el garfio. El garfio no cabrá en su alojamiento si la aguja y la palanca tirahilos no están en su posición más alta.

Limpeza de los alimentadores

1. Retire la placa de agujas aflojando los tornillos con una moneda o un destornillador.
2. Con un cepillo, limpie la pelusa de la parte superior de los alimentadores y de la pista de la lanzadera.

Limpeza

Remoção do Gancho da Lançadeira

1. Eleve a agulha até a sua posição mais alta.
2. Abra a cobertura da lançadeira na frente do braço livre.
3. Retire a caixa de bobina, abrindo a sua trava e extraindo-a da ranhura-guia da lançadeira.
4. Deslize as alavancas da trava para fora do anel de retenção e remova o anel de retenção. Veja a **fig. A**.
 - ① Anel de retenção
 - ② Alavanca da trava
5. Remova o gancho, segurando a baliza central do gancho e puxando-o para fora tal como mostra a **fig. B**.
 - ③ Gancho
 - ④ Baliza central do gancho

NOTA:

Quando a agulha for abaixada, o gancho da lançadeira não poderá ser removido.

Limpeza da ranhura-guia da lançadeira

1. Com uma escova, remova qualquer acúmulo de fiapo e linha do anel de retenção, do gancho, do acionador e do corpo da ranhura-guia.
 - ⑤ Acionador
 - ⑥ Corpo da ranhura-guia
2. Um pano umedecido com óleo para máquina deverá ser usado para remover os fiapos da ranhura-guia da lançadeira.
3. Remova os fiapos do gancho da lançadeira usando um pano umedecido com óleo para máquina.
4. Reinstale o gancho com o entalhe no topo, e empurre as alavancas da trava de volta às suas posições para prenderem o anel de retenção devidamente.

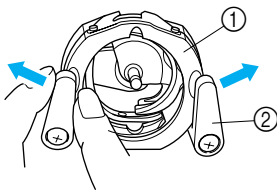
NOTA:

Se a agulha foi deslocada, será necessário retorná-la à sua posição mais elevada para que o gancho seja reinstalado. O gancho não retornará ao devido lugar, a menos que a agulha e a alavanca de regulagem estejam nas suas posições mais altas.

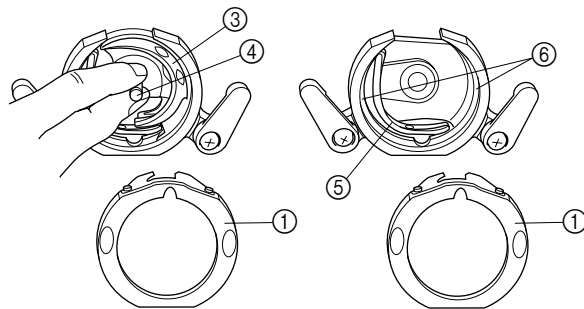
Limpeza dos Dentes Impelentes

1. Remova a chapa de agulha, usando uma moeda ou uma chave de fenda para retirar os parafusos.
2. Remova os fiapos da parte superior dos dentes impelentes e do corpo da ranhura-guia da lançadeira com uma escova.

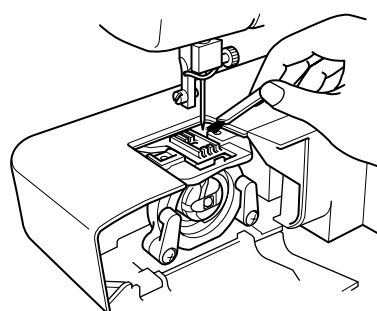
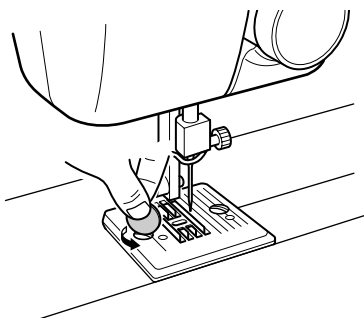
A



B

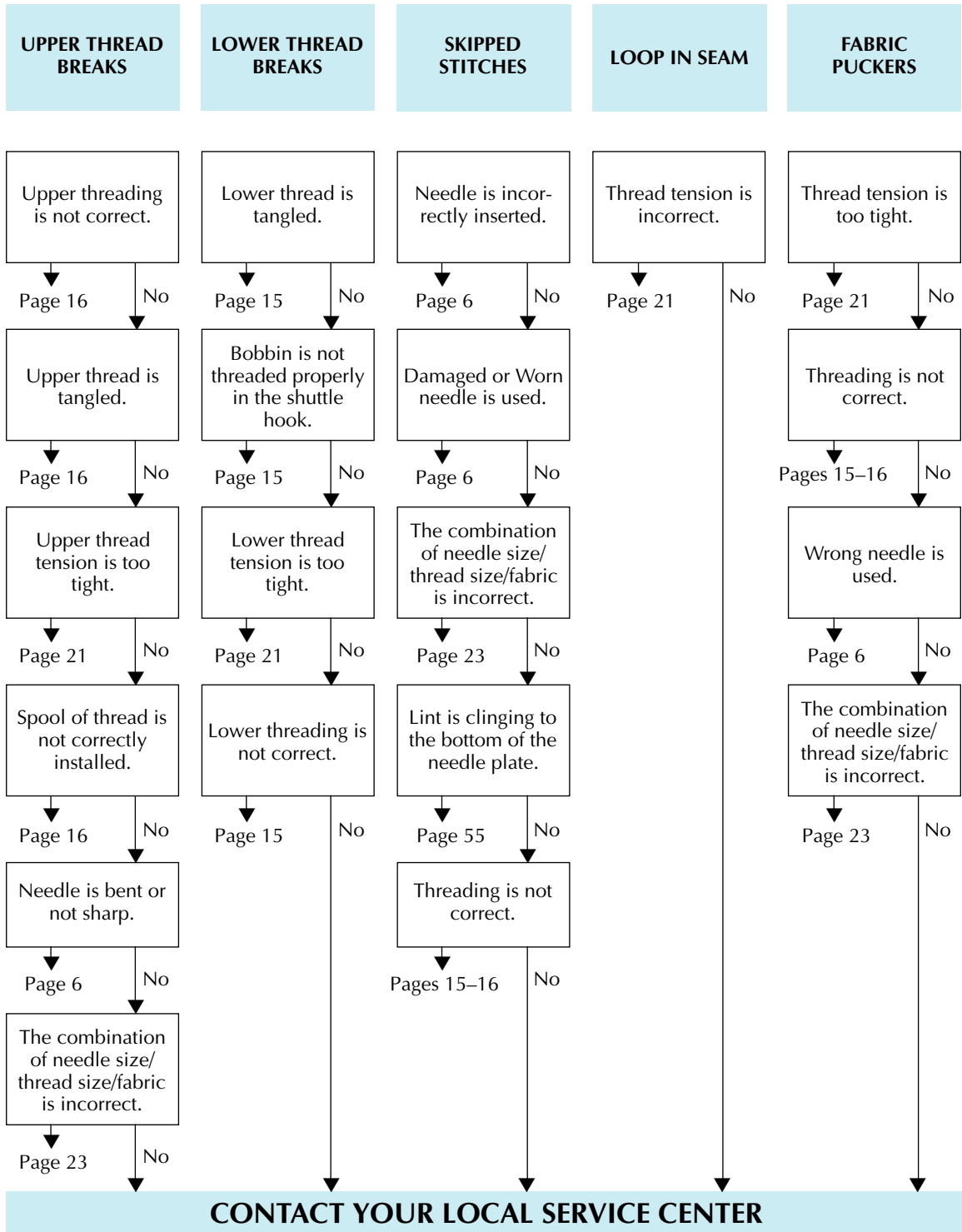


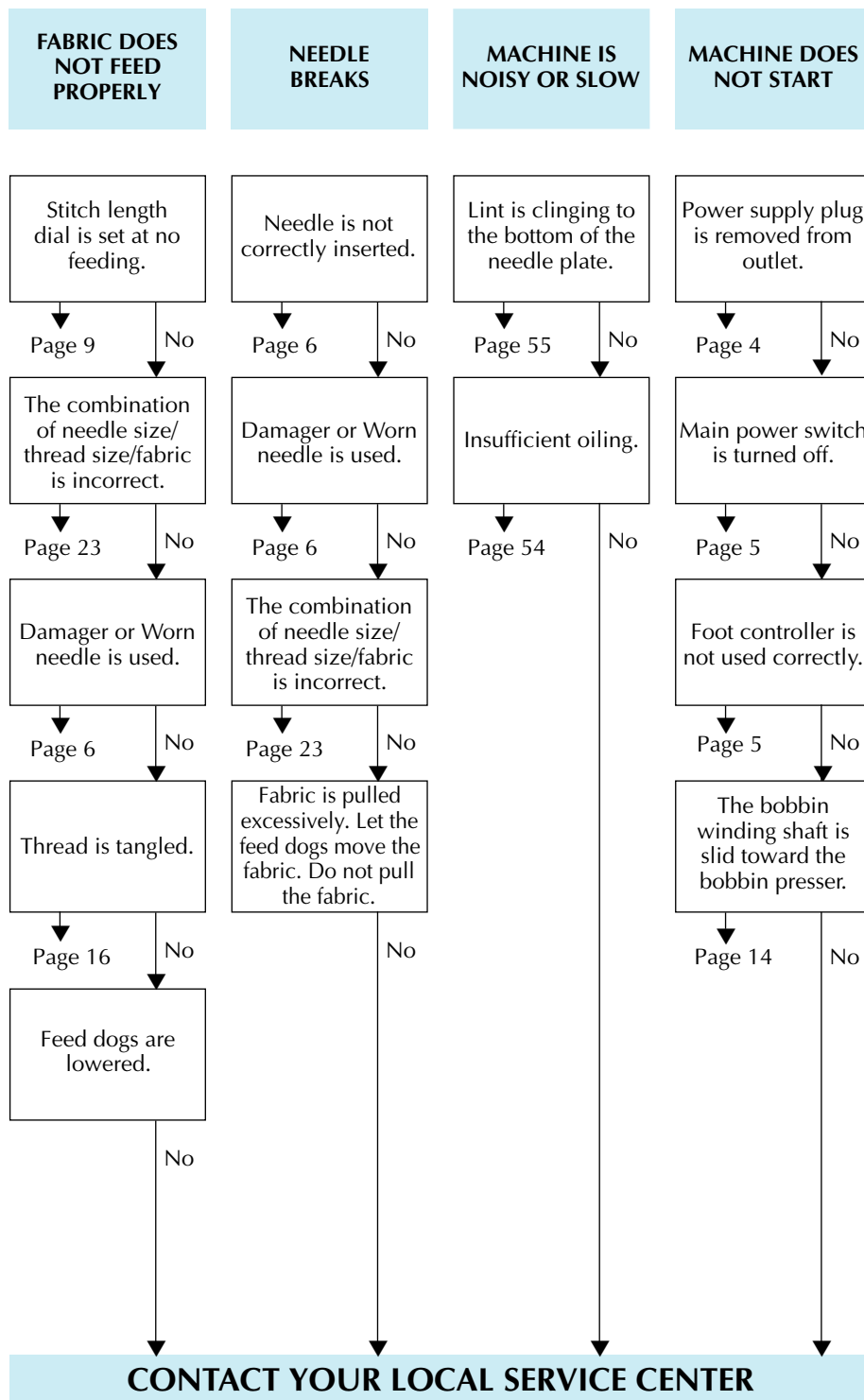
C



Performance Checklist

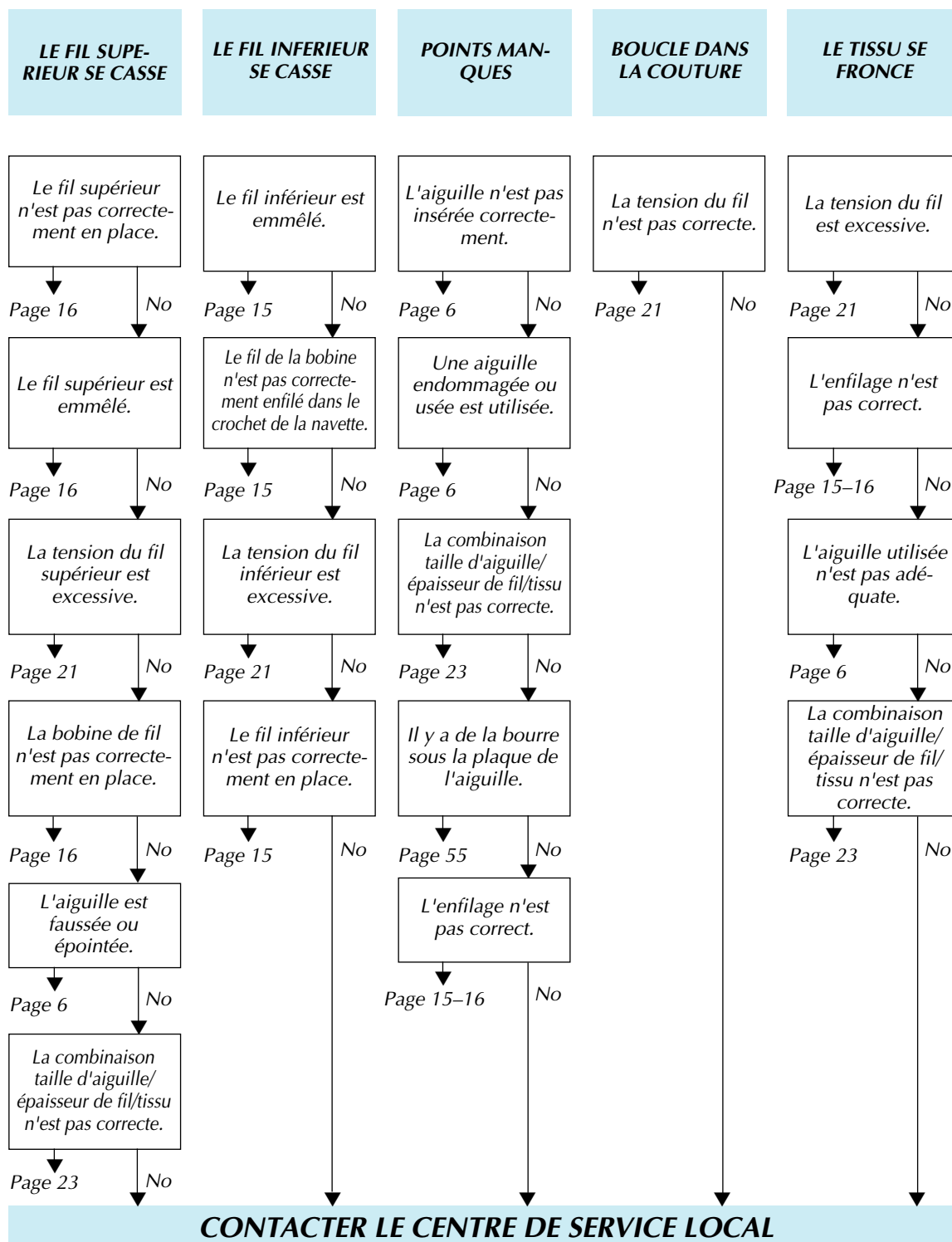
Whenever sewing difficulties are encountered, review the section in this instruction manual that details the operation you are performing to make sure you are correctly using the machine. If the problem continues, the following checklist may help you to improve the operation. If you still have difficulties, contact your nearest service center.

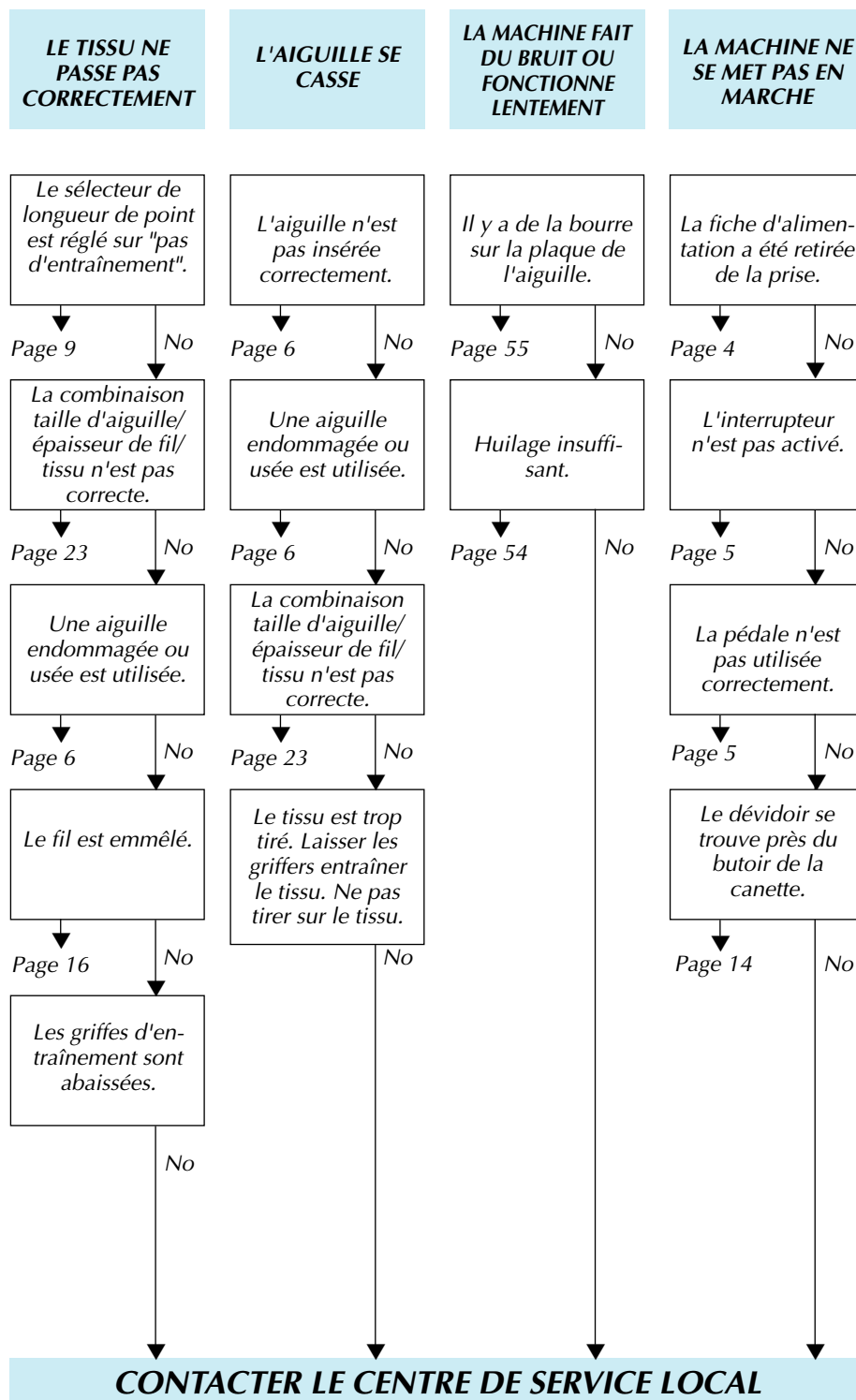




Vérification du fonctionnement

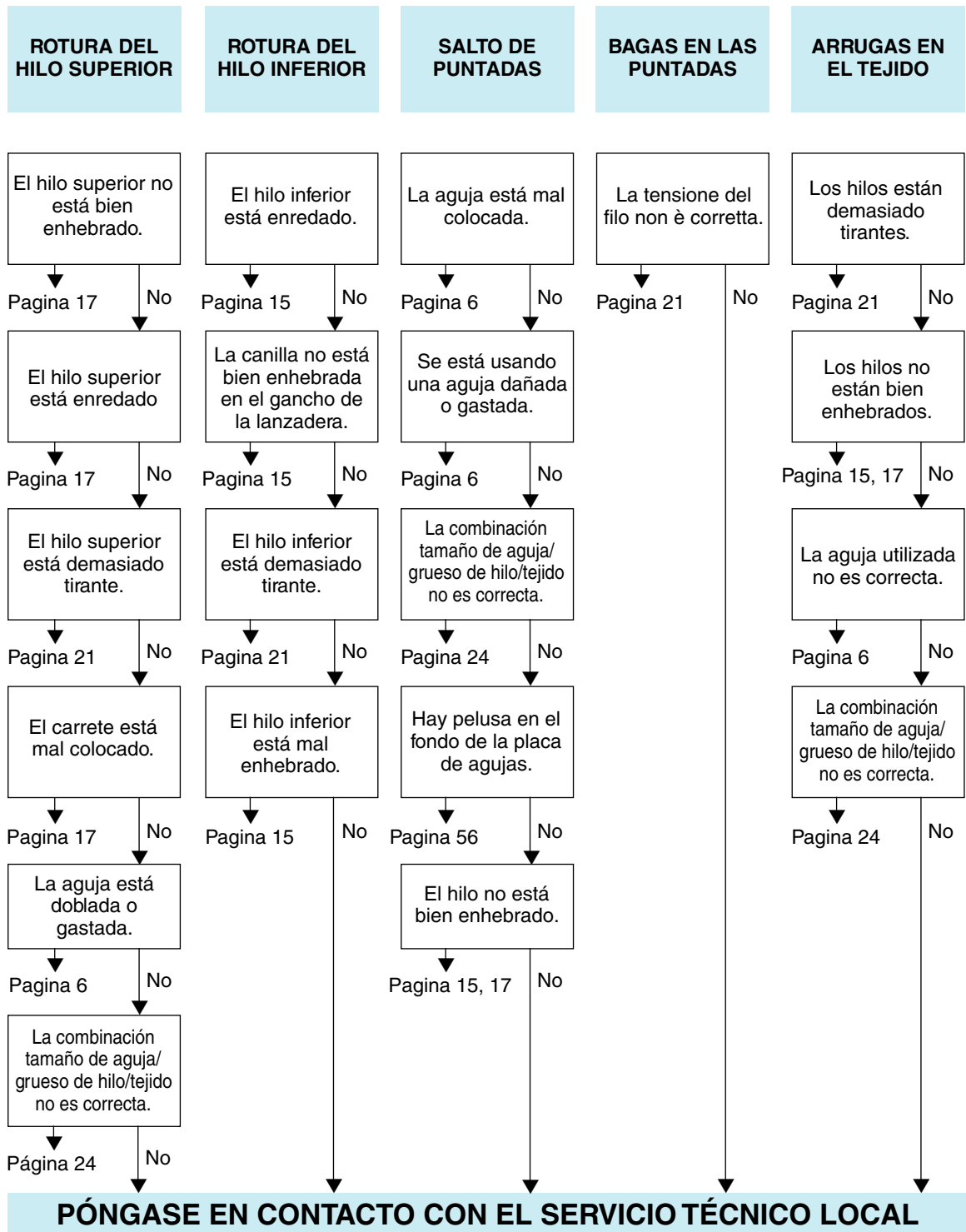
En cas de difficultés durant la couture, consulter la section de ce manuel détaillant l'action en cours pour s'assurer que la machine est utilisée correctement. Si le problème persiste, la liste de vérifications suivante permettra d'améliorer le fonctionnement de la machine. Si les problèmes persistent, contacter le centre de service le plus proche.

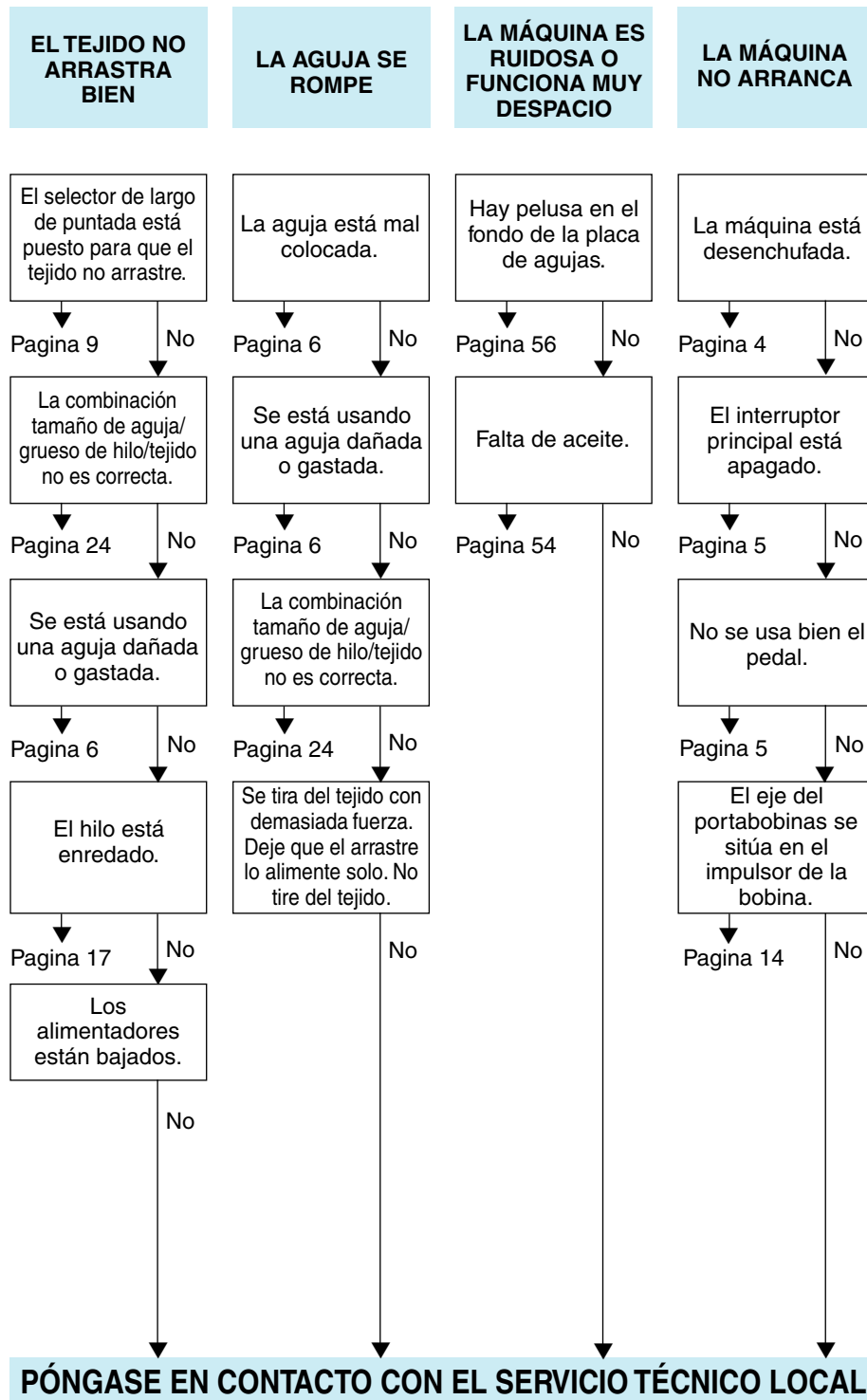




Listado de posibles incidencias

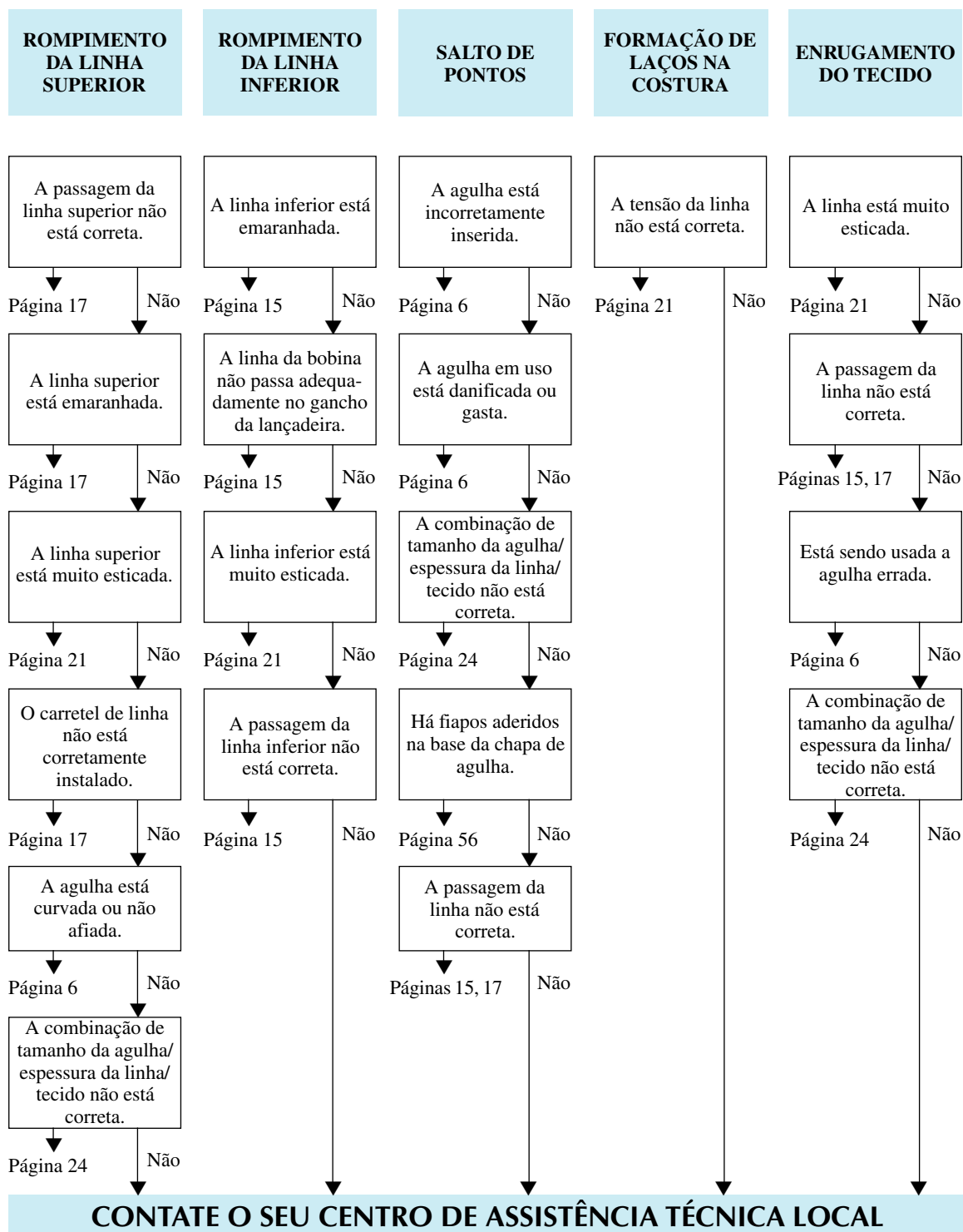
Cada vez que se encuentre con dificultades al coser, vuelva a consultar la parte de este manual de instrucciones que detalla la operación que está realizando, para comprobar que usa correctamente la máquina. Si el problema persiste, el siguiente listado puede ayudarle. Si a pesar de todo ello, el problema persiste, póngase en contacto con el servicio técnico más cercano.

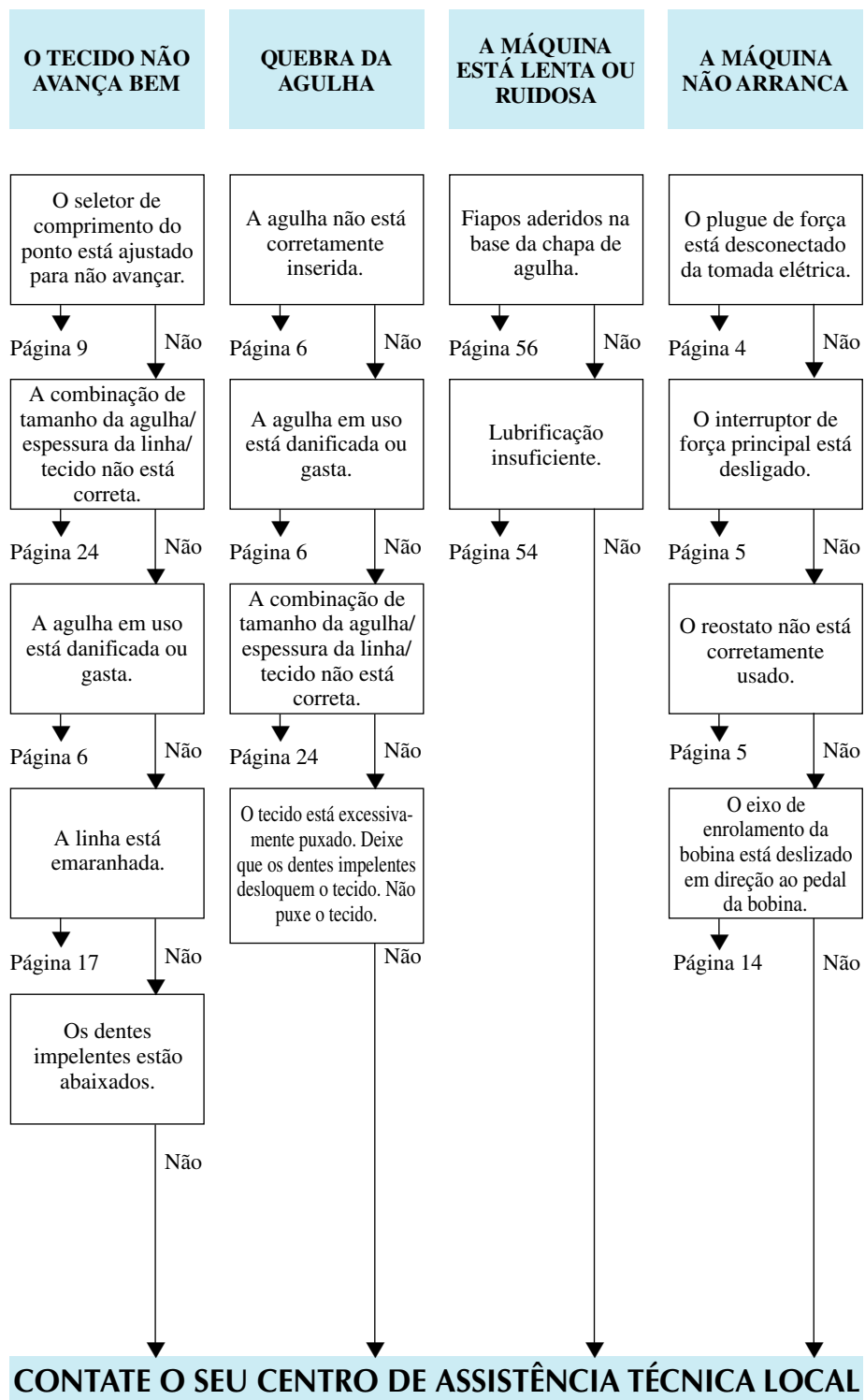




Lista de Inspeção do Desempenho

Sempre que encontrar dificuldades durante a costura, reveja a seção neste manual de instruções que detalha a operação em execução, para certificar-se de estar usando corretamente a máquina. Se o problema continuar, a lista de inspeção a seguir poderá ajudar a corrigir a operação. Se as dificuldades ainda persistirem, contate o seu centro de assistência técnica mais próximo.





Repacking the Machine

Keep the carton and packing fabrics for future use. It may become necessary to reship the sewing machine. Improper packing or improper packing fabric could result in damage during shipping. Instructions for repacking the machine are illustrated.

IMPORTANT

This packing fabric is designed to prevent damage in transit. Save this packing fabric in the event it is needed to transport this sewing machine.

Embalaje de la máquina

Guarde la caja de cartón y el embalaje por si acaso necesita transportar la máquina en el futuro. Un embalaje inadecuado o con materiales inapropiados puede causar daños en la máquina durante el transporte. Para embalar la máquina correctamente, sírvase seguir las instrucciones que se ilustran a continuación.

IMPORTANTE

El material de embalaje está diseñado para evitar daños durante el transporte. Guárdelo siempre por si tiene que volver a transportar la máquina.

Remballage de la machine

Garder le carton et le matériel d'emballage pour un usage futur, au cas où il serait nécessaire de renvoyer la machine par exemple. Si la machine à coudre n'est pas correctement emballée en utilisant l'emballage correct, elle pourrait être abîmée durant son transport. Les instructions de emballage sont illustrées.

IMPORTANT

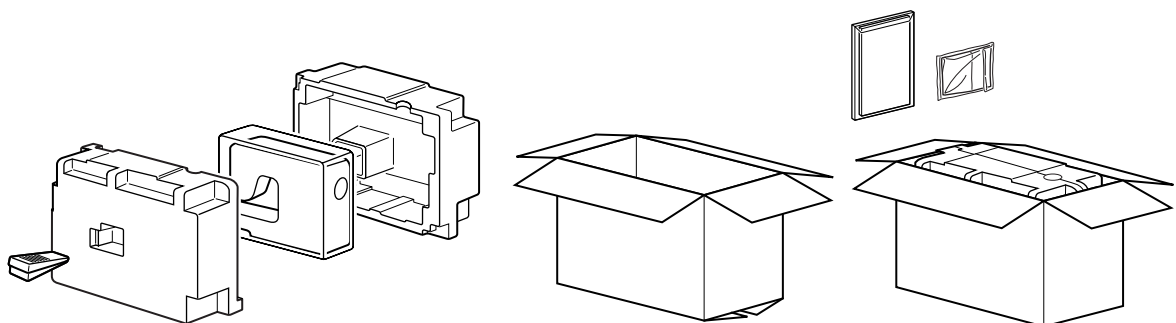
Ce matériel d'emballage est conçu pour la prévention de tout endommagement durant le transport. Garder cet emballage au cas où il serait nécessaire de transporter cette machine à coudre.

Reempacotamento da Máquina

Guarde a caixa e demais materiais de embalagem para futuro uso. Os mesmos podem vir a ser necessários para eventuais transportes da máquina de costura. O empacotamento inadequado ou materiais de embalagem inapropriados podem resultar em danos durante o transporte. As instruções para o reempacotamento da máquina estão ilustradas.

IMPORTANTE

Este material de embalagem foi concebido para evitar danos durante o transporte. Guarde este material de embalagem para o caso de precisar transportar esta máquina de costura.



	Page
A	
Accessories	3
Appliques	47
Attaching Lace	46
B	
Blind Hem Stitch	48
Bobbin	
Threading	15, 16
Winding	14
Bridging Stitch	11
Buttonhole Sewing	36
Button Sewing	40
C	
Chart of Sewing Fabrics, Needles and Thread Combinations ...	23
Cleaning	55
Connecting Plugs	4
Cording	50
D	
Darning	45
Drawing Up The Bobbin Thread	18
E	
Embroidering	51
F	
Feed Dog	
Cleaning	55
Finishing a Seam	26
Foot Controller	
Connecting	5
Operating	5
Free-Arm Sewing	8
G	
Gathering	44
Guiding the Fabric	30
L	
Light Bulb Replacement	53
Lower (bobbin) Threading	15
M	
Main Power Switch	5
Monogramming	51
N	
Needle	
Inspection	6
Position selector	12
Replacement	6
Threading	16

	Page
O	
Oiling	54
Over Edge Stitch	49
P	
Performance Checklist	57–58
Presser Foot Replacement	7
Principal Parts	2
R	
Repacking	65
S	
Sewing Direction	26
Sewing Fabric Edges	27
Sewing Light	
Bulb Replacement	53
Switch	5
Sewing on Very Thin Fabric	29
Shuttle Hook Removal	55
Shuttle Race Cleaning	55
Spool Installing	16
Steadying the Machine	8
Stitch Length Dial	9
Stitch Width Dial	11
Straight Stitching	25
Stretch Fabric Sewing	30
T	
Threading	
Bobbin	15
Needle	16
Thread Tension	21
Troubleshooting	57–58
Twin-Needle Sewing	19
U	
Upper Tension Control Dial	21
Upper Threading	16
W	
Winding the Bobbin	14
Z	
Zigzag Stitching	31
Zipper Inserting	42

	Page
A	
Accessoires	3
Aiguille	
Mise en place du fil supérieur	16
Remplacement	6
Sélecteur de position	12
Vérification	6
Appliques	47
B	
Branchement	4
Broderies	51
C	
Canette	
Enfilage	15, 16
Remplissage	14
Coudre de la dentelle	46
Coudre un bouton	40
Coudre une boutonnière	36
Coudre une fermeture	42
Couture avec l'aiguille jumelée	19
Couture bras libre	8
D	
Détection des pannes	59-60
E	
Enfilage	
Aiguille	16
Canette	15
F	
Finir une couture	26
Fronces	44
G	
Griffes d'entraînement	
Nettoyage	55
Guider le tissu	30
H	
Huilage	54
I	
Interrupteur principal	5
L	
Lampe	
Interrupteur	5
Remplacement de l'ampoule	53
Les bords	27
Les tissus très légers	29
Les tissus élastiques	30
M	
Mise en place de la bobine	16
Mise en place du fil inférieur (canette)	15
Mise en place du fil supérieur	16
Monogrammes	51

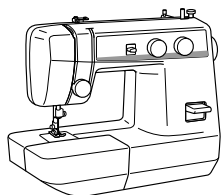
	Page
N	
Nettoyage	55
Nettoyage de la coursière de la navette	55
P	
Pédale	
Branchement	5
Fonctionnement	5
Pièces principales	2
Pose de ganses	50
Point de raccord	11
Point d'ourlet invisible	48
Point droit	25
Point sur le bord	49
Point zigzag	31
R	
Reprisage	45
Remballage	65
Remontée du fil inférieur	18
Remplacement de l'ampoule	53
Remplacement du pied-de-biche	7
Remplissage de la canette	14
Retirer le crochet de la navette	55
S	
Sens de la couture	26
Sélecteur de largeur de point	11
Sélecteur de longueur de point	9
Sélecteur de tension supérieure	21
Stabiliser la machine	8
T	
Tableau des combinaisons tissus/aiguilles/ fils	23
Tension de fil	21
V	
Vérification de fonctionnement	59-60

	Página
A	
Accesorios	3
Aguja	
Cambio	6
Comprobación	6
Enhebrado	17
Selector de posición	12
Alimentador	
Limpieza	56
Aplicaciones	47
B	
Bobinado de la canilla	14
Bombilla	
Cambio de la bombilla	53
Interruptor	5
Bordados	51
C	
Cambio de la bombilla	53
Cambio del prensatelas	7
Canilla	
Bobinado	14
Enhebrado	15, 17
Colocación del carrete	17
Cómo coser las orillas de la tela	27
Cómo coser tela muy delgada	29
Cómo guiar la tela	30
Conexión de los enchufes	4
Costura con aguja doble	20
Costura con brazo libre	8
Costura de botones	41
Costura de cordón	50
Costura de encaje	46
Costura de ojales	37
Costura de tejidos elásticos	30
D	
Disco de control de la tensión superior	21
E	
Elementos principales	2
Engrasado	54
Enhebrado	
Aguja	17
Canilla	15
Enhebrado inferior (de la canilla)	15
Enhebrado superior	17
Embalaje	65
F	
Fruncido	44
I	
Inserción de cremalleras	42
Interruptor principal	5
L	
Limpieza	55
Limpieza de la pista de la lanzadera	56
Listado de posibles incidencias	61-62
Localización y reparación de averías	61-62

	Página
M	
Monogramas	52
P	
Para estabilizar la máquina	8
Para sacar el garfio de la lanzadera	56
Para sacar el hilo de la canilla	18
Para terminar las costuras	26
Pedal	
Conexión	5
Uso	5
Puntada de enlace	11
Puntada de rebatido (overlock)	49
Puntada zigzag	32
Puntadas invisibles	48
Puntadas rectas	25
S	
Selector de ancho de puntada	11
Selector de largo de puntada	9
Sentido de costura	26
T	
Tabla de combinaciones entre tejidos, agujas e hilos	24
Tensión de los hilos	21
Z	
Zurcido	45

	Página
A	
Acabamento de uma Costura	26
Acessórios	3
Agulha	
Inspeção	6
Passagem da Linha	17
Seletor de Posição	12
Substituição	6
Apliques	47
B	
Bainha de Ponto Invisível	48
Bobina	
Enrolamento	14
Passagem da Linha	15, 17
Bordado	51
C	
Combinações	24
Como Pregar Botões	41
Como Pregar Fitas	46
Conexão dos Plugues	4
Costura com Agulha Dupla	20
Costura com Braço Livre	8
Costura das Bordas do Tecido	27
Costura de Casas para Botões	37
Costura de Cordões	50
Costura de Tecidos Elásticos	30
Costura de Tecidos Muito Finos	29
D	
Dentes Impelentes	
Limpeza	56
Direção da Costura	26
Disco de Controle da Tensão Superior	21
E	
Enrolamento da Bobina	14
Estabilização da Máquina	8
F	
Franzidos	44
G	
Guiando o Tecido	30
I	
Inserção de Zíper	42
Instalação do Carretel	17
Interruptor de Força Principal	5
L	
Limpeza	56
Limpeza da Ranhura-Guia da Lançadeira	56
Lista de Inspeção do Desempenho	63-64
Lubrificação	54
Luz de Costura	
Interruptor	5
Substituição da Lâmpada	53
M	
Monogramas	52

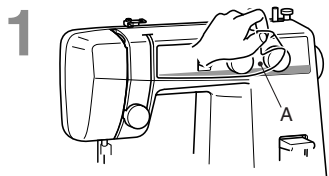
	Página
P	
Partes Principais	2
Passagem da Linha	
Agulha	17
Bobina	15
Passagem da Linha Inferior (da Bobina)	15
Passagem da Linha Superior	17
Ponto Chuleado	49
Ponto de Enlace	11
Ponto em Zig-Zag	32
Ponto Reto	25
Puxando para Cima a Linha da Bobina	18
Q	
Quadro de Combinações de Tecidos de Costura, Agulhas e Linhas ..	23
R	
Reempacotamento	65
Remendos	45
Remoção do Gancho da Lançadeira	55
Reostato	
Conexão	5
Operação	5
Resolução de Problemas	63-64
S	
Substituição da Lâmpada	53
Seletor de Comprimento do Ponto	9
Seletor de Largura do Ponto	11
Substituição do Pé Calcador	7
T	
Tensão da Linha	21



How to Apply the Decorative Panel Comment appliquer le panneau décoratif Como aplicar el panel decorativo



Decorative Panel
Panneau Décoratif
Panel Decorativo



1 **A: Protective sheet (Transparent)**
Feuille protectrice (Transparent)
Lamina protectora (Transparente)

1. Remove the transparent protective covering off of the existing panel on the machine. (Peels easily by starting from one corner.)

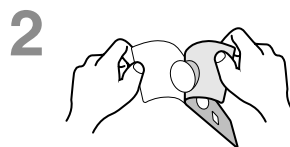
NOTE: To ensure proper adhesion of new panel, this covering must be completely removed.

1. Enlever la couverture de protection transparente du panneau situé sur la machine. (Se détache facilement à partir des coins.)

REMARQUE: Pour s'assurer d'une adhésion exacte du nouveau panneau, la couverture doit être complètement détachée.

1. Remueva el protector transparente que se encuentra cubriendo el panel existente de la máquina. (Sale fácilmente si comienza desde una esquina)

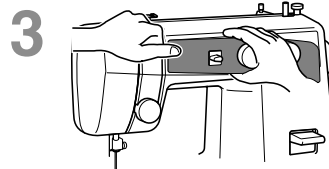
Nota: Para asegurar la aplicación del nuevo panel, este cobertor tiene que ser removido completamente.



2. Select desired panel. Peel paper backing off of desired panel to expose adhesive.

2. Sélectionnez le panneau désiré. Détachez l'endosseure de papier du panneau désiré afin d'exposer l'adhésif.

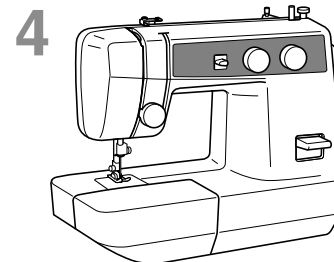
2. Seleccione el panel deseado. Remueva el papel que cubre la parte de atrás del panel seleccionado para exponer el adhesivo.



3. Carefully align left edge of back of new panel to the machine, making certain to cover the existing panel. Working to the right, continue to affix the panel, across the front of the machine, keeping the panel straight. Smooth out air bubbles and creases as panel is applied.

3. Aligner soigneusement le bord gauche de l'endos du nouveau panneau de la machine, en s'assurant de bien couvrir le panneau existant. En travaillant vers la droite, continuez à apposer le panneau de l'autre côté du devant de la machine tout en gardant le panneau droit. Lisser uniformément les bulles d'air et les plis pendant que le panneau est mis en place.

3. Con cuidado alinear la punta izquierda de la parte trasera del nuevo panel, asegurándose cubrir el panel entero existente. Colocándolo desde la derecha continué aplicando el nuevo panel en el frente de la máquina, manteniendo el panel recto suavemente remueva las burbujas de aire.



4. Machine with new decorative panel.
4. Machine avec nouveau panneau décoratif.
4. Máquina con nuevo panel decorativo.

Free Manuals Download Website

<http://myh66.com>

<http://usermanuals.us>

<http://www.somanuals.com>

<http://www.4manuals.cc>

<http://www.manual-lib.com>

<http://www.404manual.com>

<http://www.luxmanual.com>

<http://aubethermostatmanual.com>

Golf course search by state

<http://golfingnear.com>

Email search by domain

<http://emailbydomain.com>

Auto manuals search

<http://auto.somanuals.com>

TV manuals search

<http://tv.somanuals.com>