

OptiPlex 9030 AIO

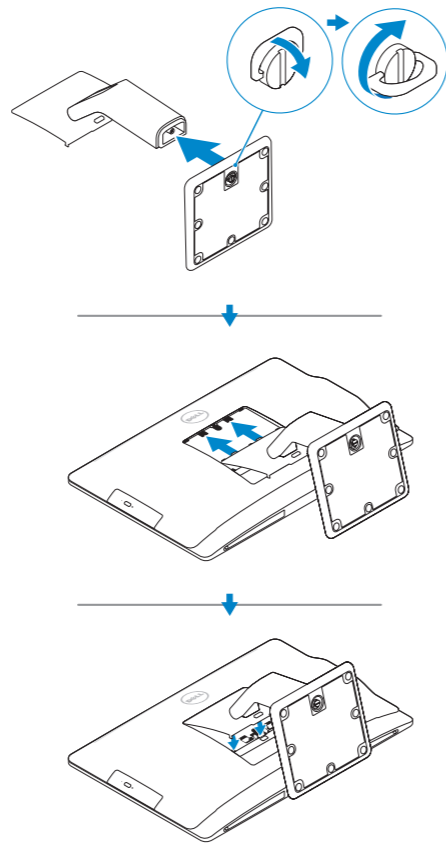
Quick Start Guide

Guia de Início Rápido
Guía de inicio rápido



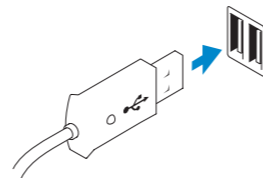
1 Set up the stand

Montando o suporte
Montaje del apoyo



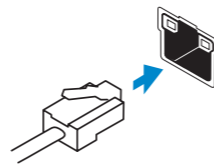
2 Connect the keyboard and mouse

Conecte o teclado e o mouse
Conecte el teclado y el mouse



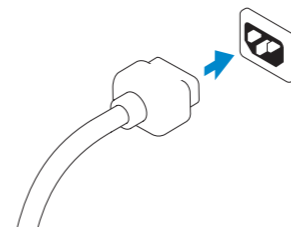
3 Connect the network cable (optional)

Conecte o cabo da rede (opcional)
Conecte el cable de red (opcional)



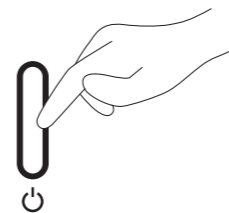
4 Connect the power cable

Conecte o cabo de alimentação
Conecte el cable de alimentación



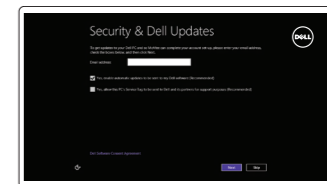
5 Turn on your computer

Ligue o computador
Encienda su equipo

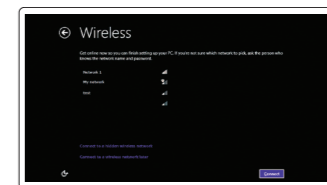


6 Finish Windows setup

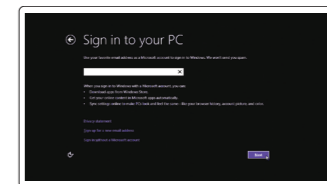
Concluindo a configuração do Windows
Finalizar configuración de Windows



Enable security and updates
Habilitar segurança e atualizações
Activar seguridad y actualizaciones



Connect to your network
Conectando-se à rede
Conectarse a la red



Log in to your Microsoft account or create a local account
Faça login na sua conta da Microsoft ou crie uma conta local
Inicie sesión en su cuenta de Microsoft o cree una cuenta local

Explore resources

Explorando recursos | Explorar recursos



Help and Tips

Ajuda e dicas | Ayuda y consejos



My Dell

Meu Dell | Mi Dell



Register your computer

Registrar o computador | Registrar su equipo

Product support and manuals

Suporte ao produto e manuais
Soporte del producto y manuales

Contact Dell

Entre em contato com a Dell
Póngase en contacto con Dell

Regulatory and safety

Normatização e segurança
Normativa y Seguridad

Regulatory model

Modelo normativo
Modelo normativo

Regulatory type

Tipo normativo
Tipo normativo

Computer model

Modelo do computador
Modelo de equipo

dell.com/support

dell.com/support/manuals

dell.com/windows8

dell.com/contactdell

dell.com/regulatory_compliance

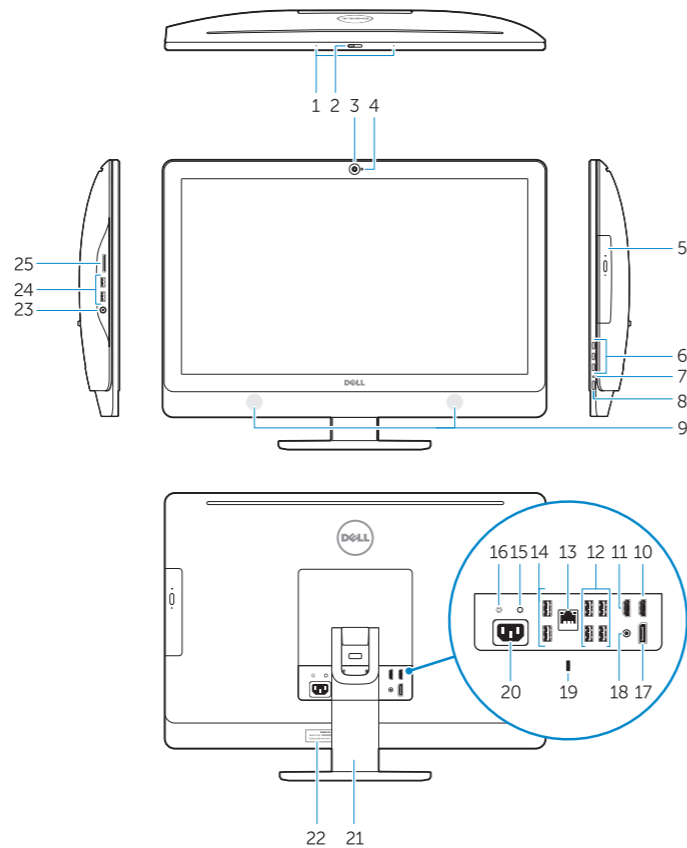
W09C

W09C001

OptiPlex 9030 AIO

Features

Características | Funciones



1. Microphones
2. Camera privacy latch
3. Camera
4. Camera-status light
5. Optical drive
6. On Screen Display (OSD) buttons
7. Hard-drive activity light
8. Power button/Power light
9. Stereo speakers
10. HDMI-out connector
11. HDMI-in connector
12. USB 3.0 connectors
13. Network connector
14. USB 2.0 connectors

1. Microfones
2. Trava de Privacidade da Câmera
3. Câmera
4. Luz de status da câmera
5. Unidade ótica
6. Botões On Screen Display (OSD)
7. Luz de atividade do disco rígido
8. Botão/luz de alimentação
9. Alto-falantes estéreo
10. Conector de saída HDMI
11. Conector de entrada HDMI
12. Conectores USB 3.0
13. Conector de rede
14. Conectores USB 2.0

15. Power-diagnostic button
16. Power-diagnostic light
17. DisplayPort-out connector
18. Audio-out connector
19. Security lock slot
20. Power-cable connector
21. Stand
22. Service tag
23. Headset connector
24. USB 3.0 connectors
25. Memory card reader

15. Botão de diagnóstico alimentação
16. Luz de diagnóstico alimentação
17. Conector saída da Porta Display
18. Conector saída de áudio
19. Encaixe da trava de segurança
20. Conector do cabo de alimentação
21. Suporte
22. Etiqueta de serviço
23. Conector de fone de ouvido
24. Conectores USB 3.0
25. Leitor de placa de memória

1. Micrófonos
2. Cierre de privacidad de la cámara
3. Cámara
4. Indicador luminoso de estado de la cámara
5. Unidad óptica
6. Botones de visualización de la pantalla (OSD)
7. Indicador luminoso de actividad de la unidad del disco duro
8. Botón de alimentación/indicador de alimentación
9. Altavoces estéreo
10. Conector de salida HDMI
11. Conector de entrada HDMI
12. Conectores USB 3.0

13. Conector de red
14. Conectores USB 2.0
15. Botón de diagnóstico de la alimentación
16. Indicador luminoso de diagnóstico de la alimentación
17. Conector de salida de DisplayPort
18. Conector de salida de audio
19. Ranura del bloqueo de seguridad
20. Conector del cable de alimentación
21. Base
22. Etiqueta de servicio
23. Conector para auricular
24. Conectores USB 3.0
25. Lector de tarjetas de memoria

Información para NOM, o Norma Oficial Mexicana

La información que se proporciona a continuación se mostrará en los dispositivos que se describen en este documento, en conformidad con los requisitos de la Norma Oficial Mexicana (NOM):

Importador:

Dell México S.A. de C.V.
Paseo de la Reforma 2620 - Piso 11.º
Col. Lomas Altas
11950 México, D.F.

Número de modelo reglamentario:

W09C

Voltaje de entrada:

100 V CA–240 V CA

Corriente de entrada (máxima):

2,60 A

Frecuencia de entrada:

50 Hz–60 Hz



Free Manuals Download Website

<http://myh66.com>

<http://usermanuals.us>

<http://www.somanuals.com>

<http://www.4manuals.cc>

<http://www.manual-lib.com>

<http://www.404manual.com>

<http://www.luxmanual.com>

<http://aubethermostatmanual.com>

Golf course search by state

<http://golfingnear.com>

Email search by domain

<http://emailbydomain.com>

Auto manuals search

<http://auto.somanuals.com>

TV manuals search

<http://tv.somanuals.com>