

IN3138HD

User's Guide
Mode d'emploi
Benutzeranleitung
Guía del usuario

Guia do Usuário
用戶指南
用戶指南
Руководство по пользователю



Regulatory Model: IN3138HD
3534324301
DISPERINDAG No. 0287/1.824.51/09.03

InFocus
The New Way to Collaborate

Copyright

Esta publicación, incluyendo todas las fotografías, ilustraciones y el software, está protegida bajo las leyes de copyright internacionales, con todos los derechos reservados. Ni este manual, ni parte del material contenido en él pueden reproducirse sin el consentimiento por escrito del autor.

© Copyright 2013

Renuncias

La información de este documento está sujeta a cambios sin previo aviso. El fabricante no se hace responsable o garantiza el contenido aquí presente y rechaza rotundamente cualquier garantía implícita mercantil o arreglo para cualquier propósito particular. El fabricante se reserva el derecho a revisar esta publicación y a realizar cambios sucesivos en el contenido sin la obligación por parte del fabricante de notificar a alguna persona sobre tal revisión o cambios.

Reconocimiento de las marcas



Kensington es una marca registrada en los EE.UU. de ACCO Brand Corporation con registros expedidos y aplicaciones pendientes en otros países en todo el mundo.



HDMI, el logotipo de HDMI y High-Definition Multimedia Interface son marcas comerciales o marcas registradas de HDMI Licensing, LLC en Estados Unidos y otros países.

Apple, Macintosh y PowerBook son marcas comerciales o marcas comerciales registradas de Apple Computer, Inc. IBM es una marca comercial o marca comercial registrada de International Business Machines, Inc. Microsoft, PowerPoint y Windows son marcas comerciales o marcas comerciales registradas de Microsoft Corporation. Adobe y Acrobat son marcas comerciales o marcas comerciales registradas de Adobe Systems Incorporated. DLP®, DLP Link y el logotipo de DLP son marcas comerciales registradas de Texas Instruments, y BrilliantColor™ es una marca comercial de Texas Instruments. InFocus, In Focus e INFOCUS (con estilo aplicado) son marcas comerciales o marcas comerciales registradas de InFocus Corporation de los Estados Unidos y demás países.

Todos los otros nombres de productos utilizados en este manual son propiedad de sus respectivos propietarios y están reconocidos.

Información de seguridad importante

Importante:

Se recomienda que lea esta sección atentamente antes de utilizar el proyector. Estas instrucciones de seguridad y uso asegurarán que disfrute durante muchos años de un uso seguro del proyector. Guarde este manual para su referencia en el futuro.

Símbolos usados

Los símbolos de aviso se utilizan en la unidad y en este manual para alertarle de situaciones peligrosas.

Los siguientes estilos se utilizan en este manual para alertarle sobre información importante.

Nota:

Ofrece información adicional sobre el tema en cuestión.

Importante:

Ofrece información adicional que no debería ignorarse.

Precaución:

Le alerta de situaciones que pueden dañar la unidad.

Aviso:

Le alerta de situaciones que pueden dañar la unidad, crear un ambiente peligroso o causar lesiones personales.

A lo largo de este manual, las partes de los componentes y los elementos del menú OSD aparecerán con fuente en negrita como en este ejemplo:

“Presione el botón **Menú** del mando a distancia para abrir el menú **Principal**.”

Información de seguridad general

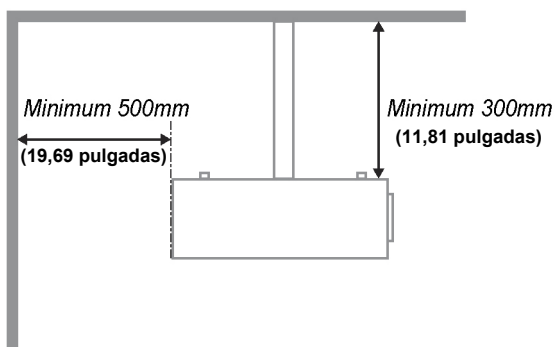
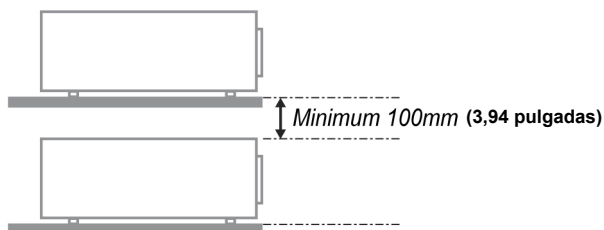
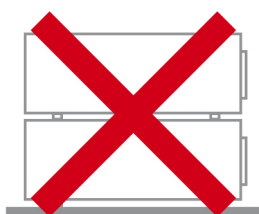
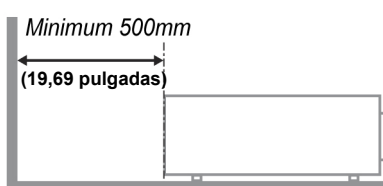
- No abra la carcasa de la unidad. Aparte de la lámpara de proyección, no hay partes utilizables por el usuario en el interior de la unidad. Para el servicio técnico, contacte con personal de servicio cualificado.
- Siga todos los avisos y precauciones de este manual y de la carcasa de la unidad.
- La lámpara de proyección es extremadamente brillante por su diseño. Para evitar daños en los ojos, no mire al objetivo cuando la lámpara esté encendida.
- No coloque la unidad en una superficie inestable, carro o estante.
- Evite utilizar el sistema cerca del agua, a la luz directa del sol o cerca de un dispositivo de calefacción.
- No coloque objetos pesados como libros o bolsos encima de la unidad.

Aviso para la instalación del proyector

- Coloque el proyector en posición horizontal
El ángulo de inclinación del proyector no debe superar los 15 grados. Además, el proyector tampoco debe instalarse de ninguna forma que no sea en el escritorio o en el techo. De lo contrario, la vida útil de la lámpara se reducirá considerablemente y podría dar lugar a otros **daños impredecibles**.



- Deje al menos 50 cm (19,69 pulgadas) de espacio alrededor de las rejillas de expulsión del aire.



- Asegúrese de que las rejillas de toma de aire no reciclen el aire caliente de las rejillas de expulsión del aire.
- Cuando utilice el proyector en un entorno cerrado, asegúrese de que la temperatura del aire circundante dentro del recinto no supere la temperatura de funcionamiento mientras el proyector está funcionando y que las aberturas de entrada y salida de aire no están obstruidas.
- Todas las carcasas deben superar una evaluación de temperatura térmica para garantizar que el proyector no recicle el aire expulsado, ya que esta situación puede hacer que el dispositivo se apague aunque la temperatura del recinto se encuentre dentro de los márgenes de temperatura de funcionamiento.

Seguridad sobre la alimentación

- Utilice sólo al cable de alimentación incluido.
- No coloque nada sobre el cable de alimentación. Coloque el cable de alimentación donde no pueda ser pisado.
- Quite las pilas del mando a distancia cuando lo almacene o no lo utilice durante mucho tiempo.

Cambiar la lámpara

Cambiar la lámpara puede ser peligroso si se hace de manera incorrecta. Consulte *Cambiar la lámpara de proyección* en la página 41 para instrucciones claras y seguras sobre este procedimiento. Antes de cambiar la lámpara:

- Desconecte el cable de alimentación.
- Deje que la lámpara se enfríe durante una hora.

Limpiar el proyector

- Desconecte el cable de alimentación antes de la limpieza. Consulte *Limpiar el proyector* en la página 44.
- Deje que la lámpara se enfríe durante una hora.

Avisos de regulación

Antes de instalar y utilizar el proyector, lea los avisos de regulación en la sección *Cumplimiento de la Regulación* de la página 56.

Instrucciones de reciclado importantes:



La(s) lámpara(s) del interior de este producto contiene(n) mercurio. Este producto puede contener otros desechos electrónicos que pueden ser peligrosos si no se eliminan apropiadamente. Recicle o deseché según las leyes locales, federales o de estado. Para más información, contacte con la Alianza de Industrias Electrónicas en WWW.EIAE.ORG. Para información específica sobre el desecho de la lámpara, visite WWW.LAMPRECYCLE.ORG.

Explicación de los símbolos



DESECHO: No utilice la basura de la casa o los servicios de recogida de basura municipal para el desecho de equipos eléctricos y electrónicos. Los países de la EU requieren el uso de servicios de recogida y reciclado por separado.

Acerca de este Manual

Este manual está destinado para los usuarios finales y describe cómo instalar y utilizar el proyector DLP. Donde es posible, la información relevante—como una ilustración y su descripción—ha sido guardada en una página. Este formato de impresión sirve tanto para su comodidad como para ayudar a ahorrar papel, protegiendo así el medioambiente. Se recomienda que sólo imprima las secciones importantes según sus necesidades.

Tabla de contenidos

PRIMEROS PASOS 1

CONTENIDO DEL PAQUETE 1

VISTAS DE LAS PARTES DEL PROYECTOR..... 2

Vista frontal derecha.....2

Vista superior—Botones del menú en pantalla (OSD) e indicadores LED3

Vista posterior.....4

Vista inferior.....6

PARTES DEL MANDO A DISTANCIA 7

ALCANCE DEL MANDO A DISTANCIA 8

BOTONES DEL PROYECTOR Y DEL MANDO A DISTANCIA..... 8

CONFIGURACIÓN Y FUNCIONAMIENTO 9

INSERTAR LAS PILAS DEL MANDO A DISTANCIA 9

ENCENDER Y APAGAR EL PROYECTOR..... 10

CONFIGURAR UNA CONTRASEÑA DE ACCESO (BLOQUEO DE SEGURIDAD) 12

AJUSTAR EL NIVEL DEL PROYECTOR 14

AJUSTAR EL ZOOM, EL ENFOQUE Y LA CLAVE 15

AJUSTAR EL VOLUMEN 15

CONFIGURACIÓN DEL MENÚ EN PANTALLA (OSD) 16

CONTROLES DEL MENÚ OSD 16

Navegar por el OSD16

CONFIGURAR EL IDIOMA OSD 17

VISTA GENERAL DEL MENÚ OSD 18

MENÚ IMAGEN 19

Menú Ordenador20

Funciones avanzadas.....21

Administrador de color.....22

MENÚ CONFIG. 1 23

Audio.....24

Funciones avanzadas 1.....25

Funciones avanzadas 2.....27

MENÚ CONFIG. 2 28

Estado29

Funciones avanzadas 1.....30

Funciones avanzadas 2.....39

MANTENIMIENTO Y SEGURIDAD 41

CAMBIAR LA LÁMPARA DE PROYECCIÓN 41

Restablecer el temporizador de la lámpara.....43

LIMPIAR EL PROYECTOR 44

Limpieza del objetivo44

Limpieza de la cubierta.....44

UTILIZAR EL SISTEMA DE BLOQUEO CON CABLE Y LA BARRA DE SEGURIDAD 45

Utilizar la cerradura con cable45

Usar el bloqueo de seguridad45

SOLUCIÓN DE PROBLEMAS 46

PROBLEMAS COMUNES Y SOLUCIONES 46

CONSEJOS PARA LA SOLUCIÓN DE PROBLEMAS 46

LEDS DE MENSAJES DE ERROR 47

PROBLEMAS DE IMAGEN 48

PROBLEMAS DE LA LÁMPARA 48

PROBLEMAS DEL MANDO A DISTANCIA 49

PROBLEMAS DEL AUDIO 49

LLEVAR EL PROYECTOR AL SERVICIO TÉCNICO 49

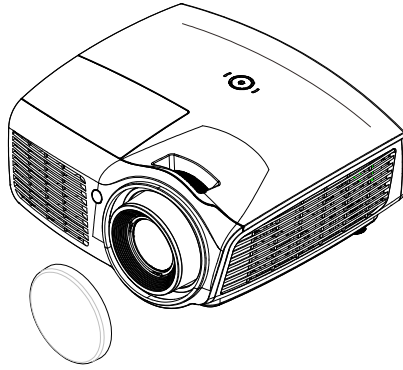
PREGUNTAS Y RESPUESTAS ACERCA DE LA INTERFAZ HDMI 50

ESPECIFICACIONES	51
ESPECIFICACIONES.....	51
DISTANCIA DE PROYECCIÓN V.S. TAMAÑO DE PROYECCIÓN	52
<i>Tabla de distancias de proyección y tamaño</i>	<i>52</i>
TABLA DE MODOS DE FRECUENCIA	53
DIMENSIONES DEL PROYECTOR.....	55
CUMPLIMIENTO DE LA REGULACIÓN.....	56
AVISO DE LA FCC.....	56
CANADÁ	56
CERTIFICADOS DE SEGURIDAD	56
APÉNDICE I.....	57
COMUNICACIÓN SERIE	57

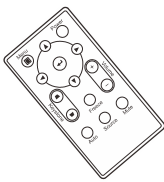
PRIMEROS PASOS

Contenido del paquete

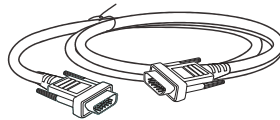
Desembale con cuidado el proyector y compruebe si están presentes todos los elementos:



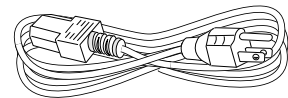
PROYECTOR DLP CON TAPA PARA LA LENTE



MANDO A DISTANCIA
(BATERÍA NO INCLUIDA)



CABLE VGA



CABLE DE ALIMENTACIÓN



CD-ROM
(ESTE MANUAL DEL USUARIO)



GUÍA DE INICIO RÁPIDO



TARJETA DE GARANTÍA

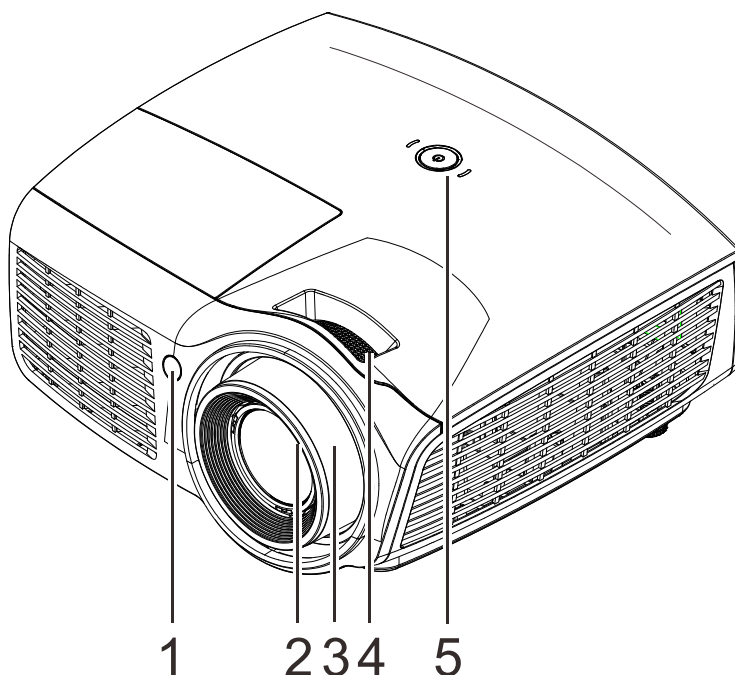
Contacte con su distribuidor inmediatamente si falta alguno de los elementos, si parece dañado o si la unidad no funciona. Es recomendable guardar el material de embalaje por si tuviera que devolver el equipo material para solicitar el servicio de garantía.

Precaución:

No coloque el proyector en lugares donde incida la luz directa del sol, donde haya humedad, grasa, mucho polvo o donde pueda entrar en contacto con humo o vapor.

Vistas de las partes del proyector

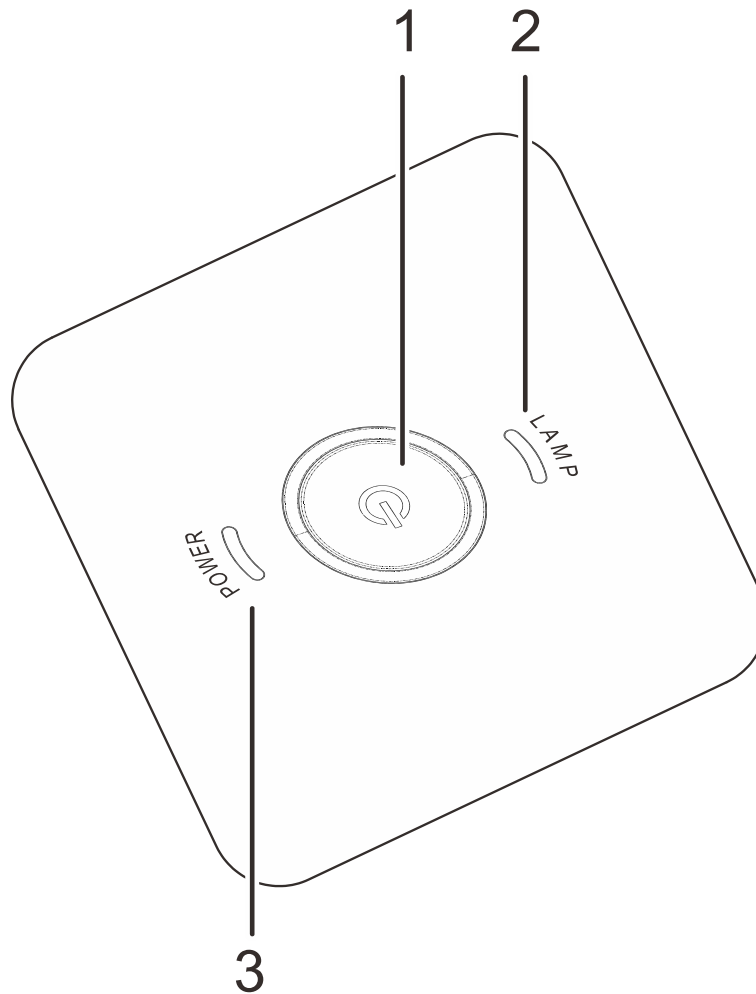
Vista frontal derecha



ELEMENTO	ETIQUETA	DESCRIPCIÓN	VER PÁGINA
1.	Receptor IR	Recibe señal IR del mando a distancia	
2.	Objetivo	Objetivo de proyección	
3.	Anillo de enfoque	Enfoca la imagen proyectada	15
4.	Anillo del zoom	Amplía la imagen proyectada	
5.	Teclas de función	Vea Vista superior—Botones del menú en pantalla (OSD) e indicadores LED.	3

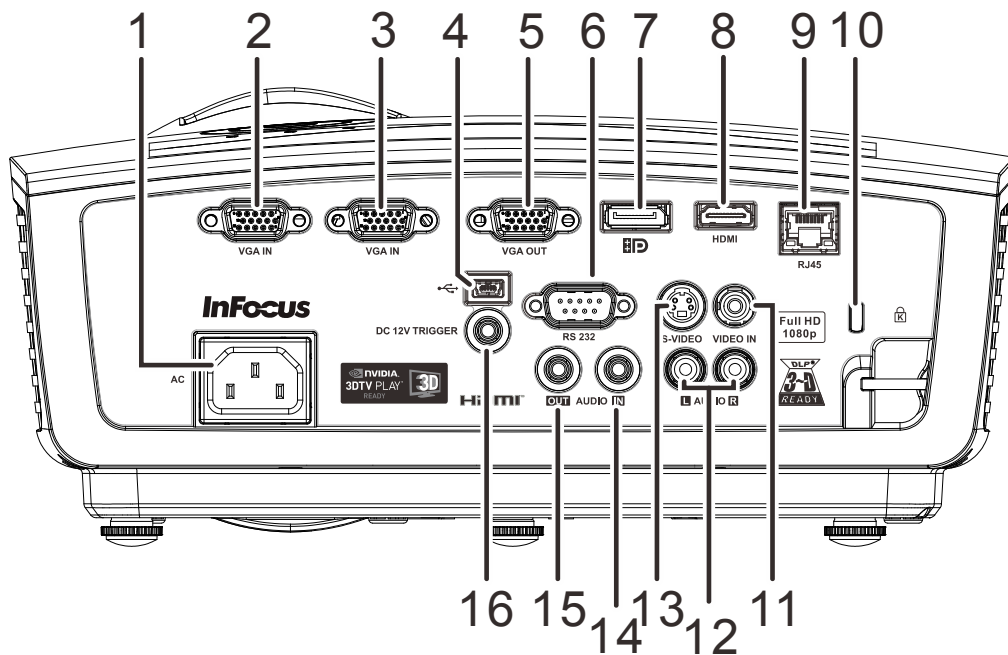
Importante:


No bloquee las aberturas de ventilación. Ubique el proyector en una zona bien ventilada de forma que no se obstruyan los orificios de entrada o salida de aire. No coloque el proyector sobre un mantel u otro elemento de protección blando que pueda obstruir los conductos de ventilación. Las aberturas de ventilación del proyector permiten la buena circulación del aire.

Vista superior—Botones del menú en pantalla (OSD) e indicadores LED

ELEMENTO	ETIQUETA	DESCRIPCIÓN		VER PÁGINA
1.		Permite encender y apagar el proyector.		
2.	LED (LAMP) LÁMPARA	Parpadeo de color rojo	Código de error.	47
3.	LED (POWER) ALIMENTACIÓN	Azul	Lámpara encendida	
		Parpadeo de color azul	Encendiendo, apagando o código de error	

Vista posterior



ELEMENTO	ETIQUETA	DESCRIPCIÓN	VER PÁGINA
1.	AC IN	Permite conectar el cable de alimentación.	10
2.	VGA IN	Permite conectar el cable RGB desde un equipo.	
3.	VGA IN	Permite conectar el cable RGB desde un equipo.	
4.	 (USB)	Solo uso para servicio.	
5.	VGA OUT	Permite conectar el cable RGB a un monitor o pantalla externa.	
6.	RS-232C	Permite conectar un cable de puerto serie RS-232 para el mando a distancia.	
7.	DP	Permite conectar un CABLE DISPLAYPORT a un dispositivo DISPLAYPORT.	
8.	HDMI	Permite conectar un cable HDMI procedente de un dispositivo HDMI.	
9.	RJ45	Permite conectar un cable LAN desde Ethernet.	
10.	Bloqueo Kensington	Seguro para objetos permanentes con un sistema de cerradura Kensington®.	45
11.	VIDEO IN	Permite conectar un cable de vídeo compuesto desde un dispositivo de vídeo.	
12.	AUDIO IN (I y D)	Permite conectar un cable de audio desde un dispositivo de entrada.	
13.	S-VIDEO	Permite conectar un cable de S-Video compuesto desde un dispositivo de vídeo.	
14.	AUDIO IN	Permite conectar un cable de AUDIO desde de un dispositivo de audio.	
15.	AUDIO OUT	Permite conectar un cable de AUDIO a un amplificador de audio.	
16.	DC 12V TRIGGER	Cuando se conecta a la pantalla a través de un cable (que puede adquirir en cualquier tienda especializada), la pantalla se despliega automáticamente al encender el proyector. Análogamente, la pantalla se pliega al apagar el proyector (consulte las notas de la página siguiente).	

Nota acerca del activador 12 VCC:

- El uso de esta función requiere la conexión del conector antes de encender/apagar el proyector.
- El suministro y soporte de los controladores de pantalla es responsabilidad de los fabricantes de las mismas.
- No use esta toma con ningún uso ajeno al descrito.

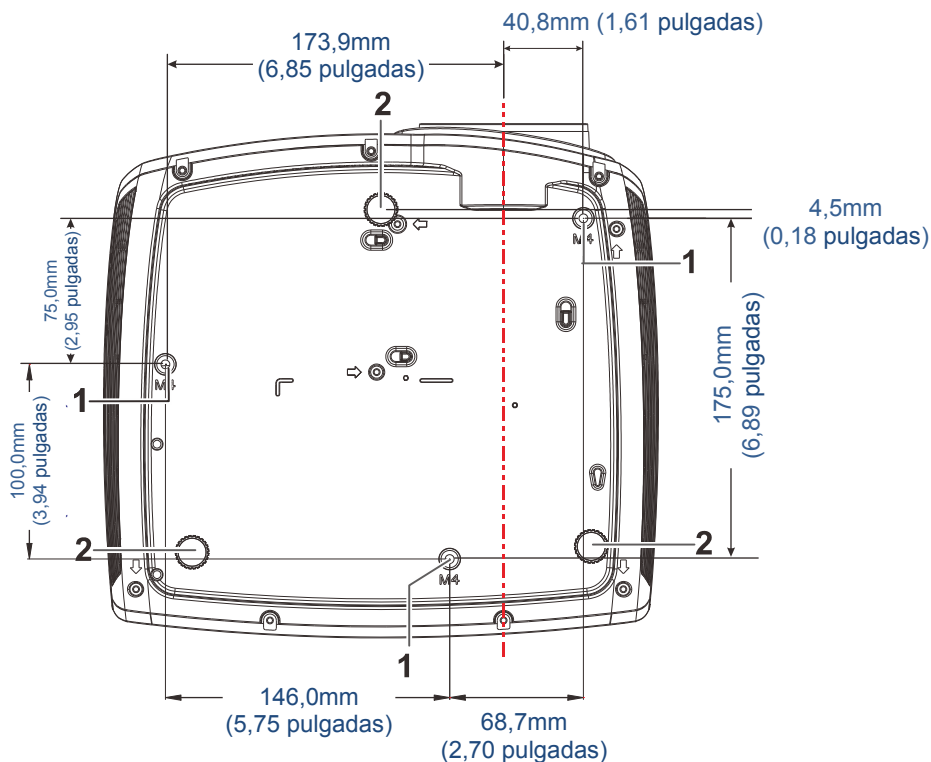
Nota acerca de la conectividad

Si el equipo de vídeo tiene varias opciones de conexión, tenga en cuenta que HDMI proporciona la imagen de máxima calidad, seguida por Componentes y, por último, S-Video. La opción Compuesto proporciona la imagen de menor calidad.

Advertencia:

Como precaución de seguridad, desconecte la alimentación del proyector y de todos los dispositivos conectados antes de realizar las conexiones.

Vista inferior

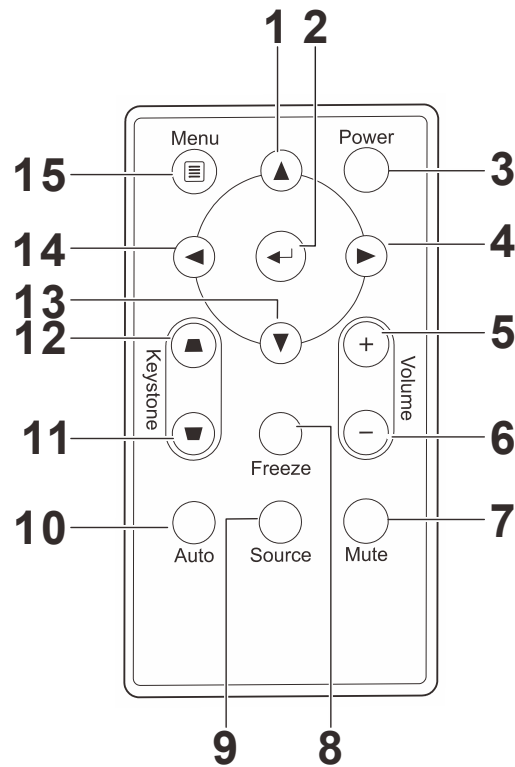


ELEMENTO	ETIQUETA	DESCRIPCIÓN	VER PÁGINA
1.	Agujeros de soporte para techo	Contacte con su distribuidor para información sobre el montaje del proyector en un techo	
2.	Control de inclinación	Gire la palanca de ajuste para ajustar la posición del ángulo.	14

Nota:

Si va a instalar el proyector en el techo, es muy recomendable utilizar soportes para techo homologados por InFocus para conseguir el ajuste, la ventilación y la instalación adecuados. Si desea más información, consulte la guía de instalación proporcionada con el kit para instalación en el techo de InFocus. La garantía no cubre ningún daño causado por el uso de kits para instalación en el techo no aprobados o por la instalación en una ubicación inadecuada.

Partes del mando a distancia

**Importante:**

1. Evite utilizar el proyector con luz fluorescente brillante encendida. Ciertas luces fluorescentes de alta frecuencia pueden interrumpir la operación del mando a distancia.

2. Compruebe que nada obstruye la línea entre el mando a distancia y el proyector. Si la línea entre el mando a distancia y el proyector está obstruida, puede hacer que la señal se refleje en ciertas superficies reflectantes como pantallas de proyección.

3. Los botones y teclas del proyector tienen las mismas funciones que los botones correspondientes en el mando a distancia. El manual del usuario describe las funciones basándose en el mando a distancia.

ELEMENTO	ETIQUETA	DESCRIPCIÓN	VER PÁGINA
1.	Arriba	Permite recorrer el menú OSD hacia arriba y cambiar la configuración del mismo.	16
2.	Entrar	Permite cambiar la configuración del menú OSD.	
3.	POWER (Encendido y apagado)	Permite encender y apagar el proyector.	10
4.	Derecha	Permite recorrer el menú OSD hacia la derecha y cambiar la configuración del mismo.	15
5.	Volumen+	Permite subir el volumen.	
6.	Volumen-	Permite bajar el volumen.	
7.	Mute	Permite silenciar el altavoz integrado.	
8.	Freeze	Permite congelar y descongelar la imagen de la pantalla.	
9.	Source	Permite seleccionar el dispositivo de entrada.	
10.	Auto	Permite ajustar automáticamente la frecuencia, el seguimiento, el tamaño y la posición (solamente RGB).	
11.	Parte superior de la deformación trapezoidal	Permite corregir la distorsión trapezoidal de la imagen (cuando es más ancha en la parte superior).	15
12.	Parte inferior de la deformación trapezoidal	Permite corregir la distorsión trapezoidal de la imagen (cuando es más ancha en la parte inferior).	
13.	Abajo	Permite recorrer el menú OSD hacia abajo y cambiar la configuración del mismo.	16
14.	Izquierda	Permite recorrer el menú OSD hacia la izquierda y cambiar la configuración del mismo.	
15.	Menu	Permite abrir y cerrar el menú OSD.	

Alcance del mando a distancia

El mando a distancia utiliza la transmisión por infrarrojos para controlar al proyector. No es necesario apuntar con el mando directamente al proyector. Suponiendo que no está sujetando el mando de forma perpendicular a los laterales o la parte posterior del proyector, el mando funcionará bien dentro de un radio de unos 7 metros (23 pies) y 15 grados sobre o bajo el nivel del proyector. Si el proyector no responde al mando a distancia, muévelo un poco más cerca.

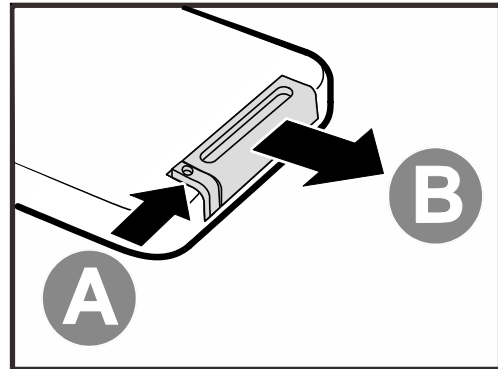
Botones del proyector y del mando a distancia

El proyector se puede utilizar mediante el mando a distancia. Todas las operaciones se pueden llevar a cabo con el mando a distancia.

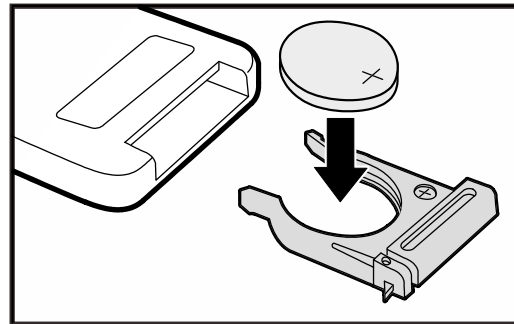
CONFIGURACIÓN Y FUNCIONAMIENTO

Insertar las pilas del mando a distancia

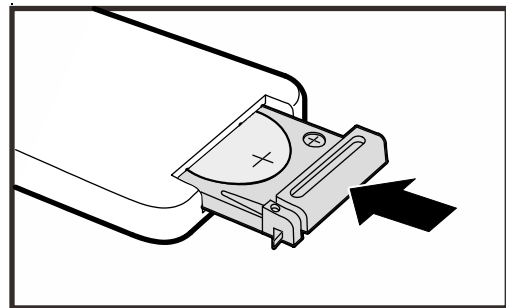
1. Quite la tapa del compartimento de la pila desplazándola en la dirección de la flecha (A). Retire la tapa (B).



2. Inserte la batería con el positivo mirando hacia arriba.



3. Vuelva a colocar la tapa.




Precaución:

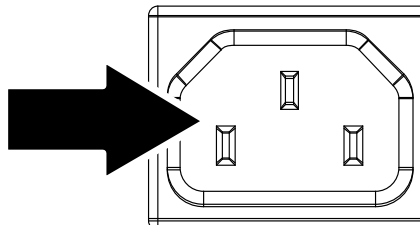
1. Utilice únicamente una batería de litio de 3 V (CR2025).
2. Deseche las pilas usadas según las ordenanzas locales.
3. Quite las pilas cuando no utilice el proyector durante mucho tiempo...

Nota:


Normalmente, las pilas no se incluyen con los proyectores de InFocus

Encender y apagar el proyector

1. Conecte el cable de alimentación al proyector. Conecte el otro extremo en una toma de corriente. A continuación, el indicador LED de **ALIMENTACIÓN**  del proyector se iluminará.



2. Encienda los dispositivos conectados.

3. Asegúrese de que el LED **ALIMENTACIÓN** no parpadea. A continuación, presione el botón de **ALIMENTACIÓN**  para encender el proyector.

Aparecerá la pantalla emergente y se detectarán los dispositivos conectados.

Consulte la sección *Configurar una contraseña de acceso (bloqueo de seguridad)* en la página 12 si la opción Bloqueo de seguridad está habilitada.



4. Si conecta más de un dispositivo de entrada, presione el botón **Fuente** y utilice **▲▼** para cambiar entre los dispositivos. (Componentes se admite utilizando un adaptador RGB a COMPONENTES.)



- HDMI: Interfaz multimedia de alta definición
- DP: DisplayPort
- VGA1/VGA2: RGB1/RGB2 analógico
- S-Video: supervideo (Y/C separados).
- Video compuesto: Video compuesto tradicional

- 5.** Para apagar el proyector, presione el botón POWER. Cuando aparezca el mensaje “Apagar? Vuelva a pulsar **POWER**”, presione el botón **POWER**. El proyector se apagará.



Precaución:

- 1. Asegúrese de quitar la tapa del objetivo antes de arrancar el proyector.*
- 2. No desenchufe el cable de alimentación hasta que el LED de POWER deje de parpadear, lo que indica que el proyector se ha enfriado.*

Configurar una contraseña de acceso (bloqueo de seguridad)

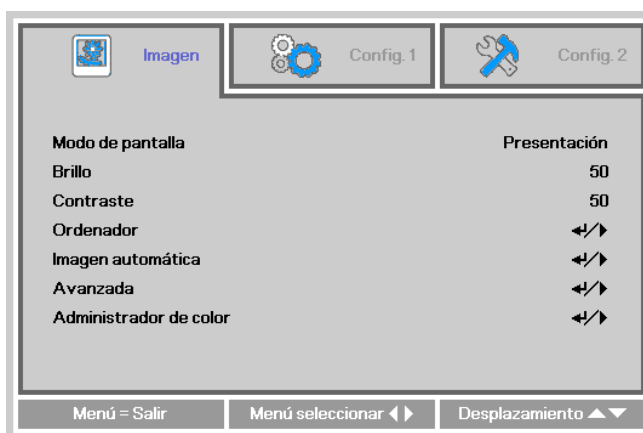
Puede utilizar los cuatro botones de flecha del mando a distancia para establecer una contraseña e impedir así el uso no autorizado del proyector. Cuando está activada, la contraseña deberá introducirse tras encender el proyector.

(Consulte *Navegar por el OSD* en la página 16 y *Configurar el idioma OSD* en la página 17 para ayuda sobre el uso de los menús OSD).

Importante:

Guarde la contraseña en un lugar seguro. Sin la contraseña no podrá utilizar el proyector. Si pierde la contraseña, contacte InFocus Support para información sobre borrar la contraseña.

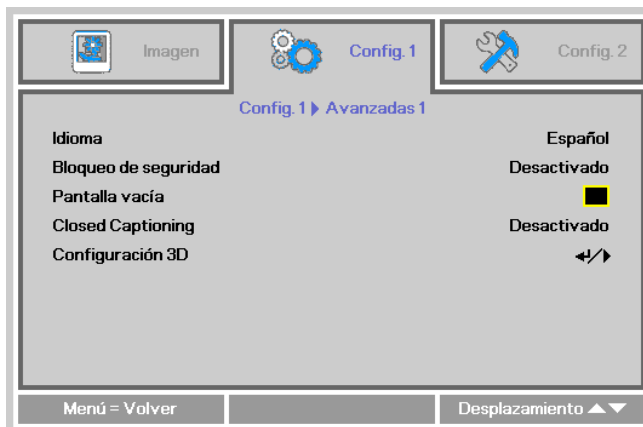
1. Presione el botón **MENÚ** para abrir el menú OSD.



2. Presione el botón de cursor ◀▶ para desplazarse al menú **Config. 1**. Presione los botones ▲▼ para seleccionar **Avanzada 1**.



3. Presione ◀ (Entrar) o ▶ para entrar en el submenú **Avanzada 1**. Presione los botones ▲▼ para seleccionar **Bloqueo de seguridad**.

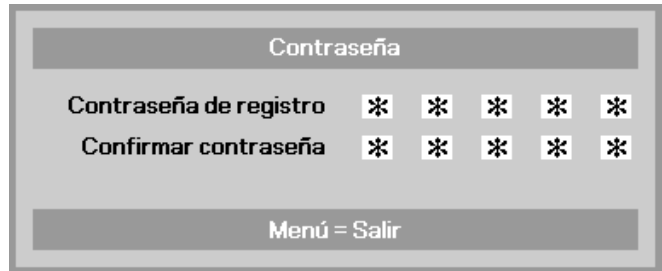
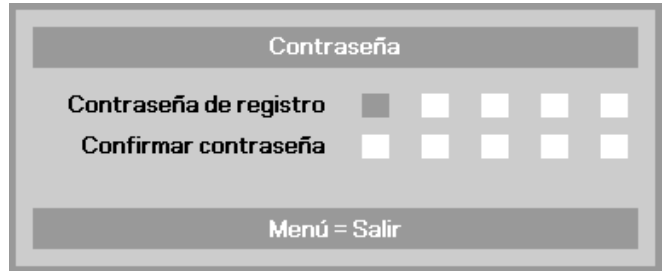


4. Presione los botones ◀▶ para entrar y habilitar o deshabilitar la función de bloqueo de seguridad.

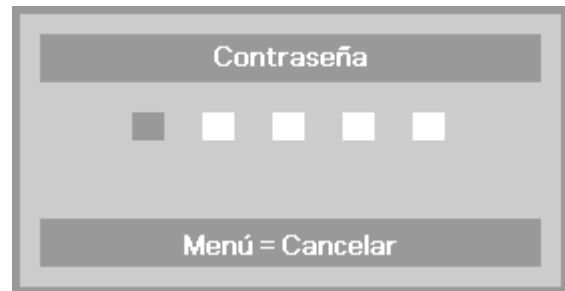
Aparecerá automáticamente un cuadro de diálogo de contraseña.

- 5.** Puede utilizar los botones del cursor ▲▼◀▶ bien en el teclado o en el mando a distancia IR para introducir la contraseña. Puede utilizar cualquier combinación, incluida la misma flecha cinco veces, pero debe utilizar cinco caracteres.

Presione en los botones de flecha en cualquier orden para establecer la contraseña. Presione el botón **MENÚ** para salir del cuadro de diálogo.



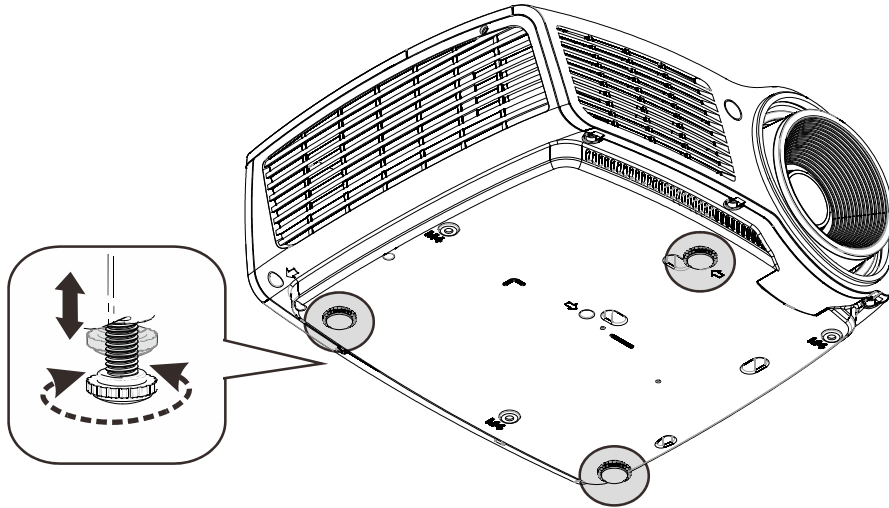
- 6.** Si la función **Bloqueo de seguridad** está habilitada, se le pedirá al usuario que establezca una contraseña cuando se presione el botón de alimentación. Especifique la contraseña en el orden establecido en el paso 5. Si olvida la contraseña, póngase en contacto con InFocus. Visite nuestro sitio Web en www.infocus.com/support o llámenos.



Ajustar el nivel del proyector

Tenga en cuenta lo siguiente cuando configure el proyector:

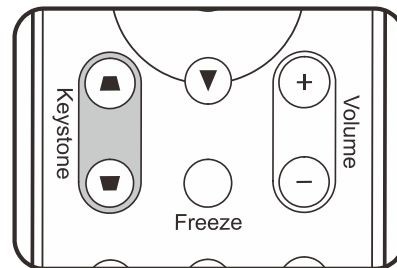
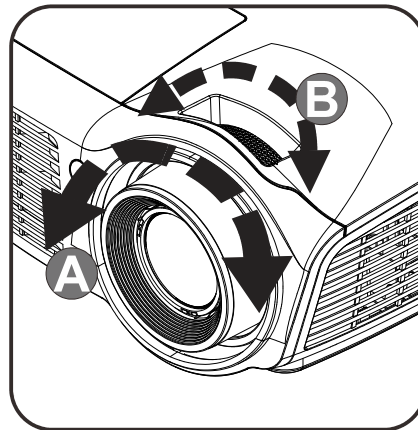
- *La mesa o estante del proyector debería estar nivelada y ser robusta.*
- *Coloque el proyector para que esté perpendicular a la pantalla.*
- *Compruebe que los cables estén en un lugar seguro. Podría tropezar con ellos.*



Para ajustar el ángulo de la imagen, gire el control de inclinación a la derecha o a la izquierda hasta alcanzar el ángulo deseado.

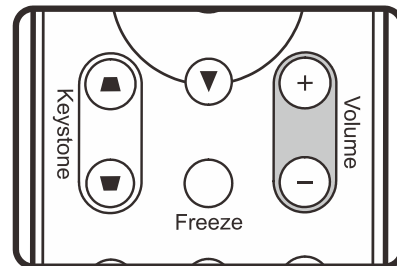
Ajustar el zoom, el enfoque y la clave

1. Utilice el control **Zoom de imagen** (solamente en el proyector) para ajustar el tamaño de la imagen proyectada y el tamaño de la pantalla **B**.
2. Utilice el control **Enfoque de imagen** (solamente en el proyector) para dar más nitidez a la imagen proyectada **A**.
3. Utilice los botones **DEFORMACIÓN TRAPEZOIDAL** del mando a distancia para corregir los problemas de distorsión trapezoidal de la imagen (parte superior o inferior más ancha).
4. El control de clave aparece en la pantalla.



Ajustar el volumen

1. Presione los botones **Volumen +/-** en el mando a distancia. El control de volumen aparece en la pantalla.
2. Presione el botón **MUTE** del mando a distancia para desactivar el volumen.



CONFIGURACIÓN DEL MENÚ EN PANTALLA (OSD)

Controles del menú OSD

El proyector tiene un OSD que le permite realizar ajustes en la imagen y cambiar diferentes configuraciones.

Navegar por el OSD

Puede utilizar los botones de cursor del mando a distancia para desplazarse por el menú OSD y realizar cambios en el mismo.

1. Para entrar en el OSD, presione el botón **MENÚ**.
2. Existen tres menús. Presione los botones ◀▶ para recorrer los menús.
3. Presione los botones ▲▼ para recorrer los menús.
4. Presione los botones ◀▶ para cambiar los valores de configuración.
5. Presione el botón **MENÚ** para cerrar el menú OSD o salir de un submenú.



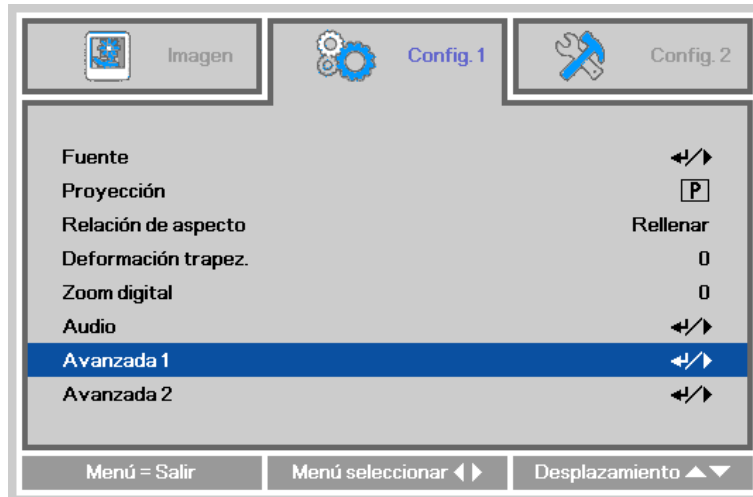
Nota:

Dependiendo de la fuente de vídeo, no todos los elementos del OSD estarán disponibles. Por ejemplo, los elementos **Posición Horizontal/Vertical** del menú **Ordenador** sólo pueden modificarse cuando está conectado a un PC. Los elementos no disponibles no pueden accederse y cambian a gris.

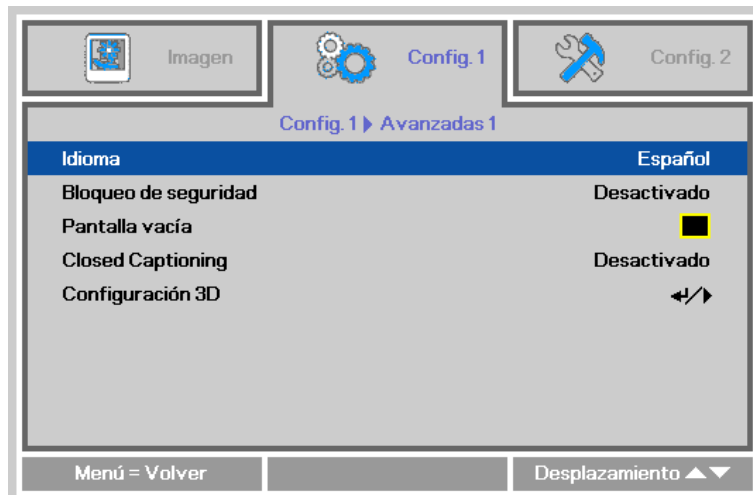
Configurar el idioma OSD

Ajuste el idioma del OSD según sus preferencias antes de continuar.

1. Presione el botón **MENÚ**. Presione el botón de cursor ◀▶ para desplazarse a **Config. 1**. Presione los botones ▲▼ para desplazarse al menú **Avanzada 1**.



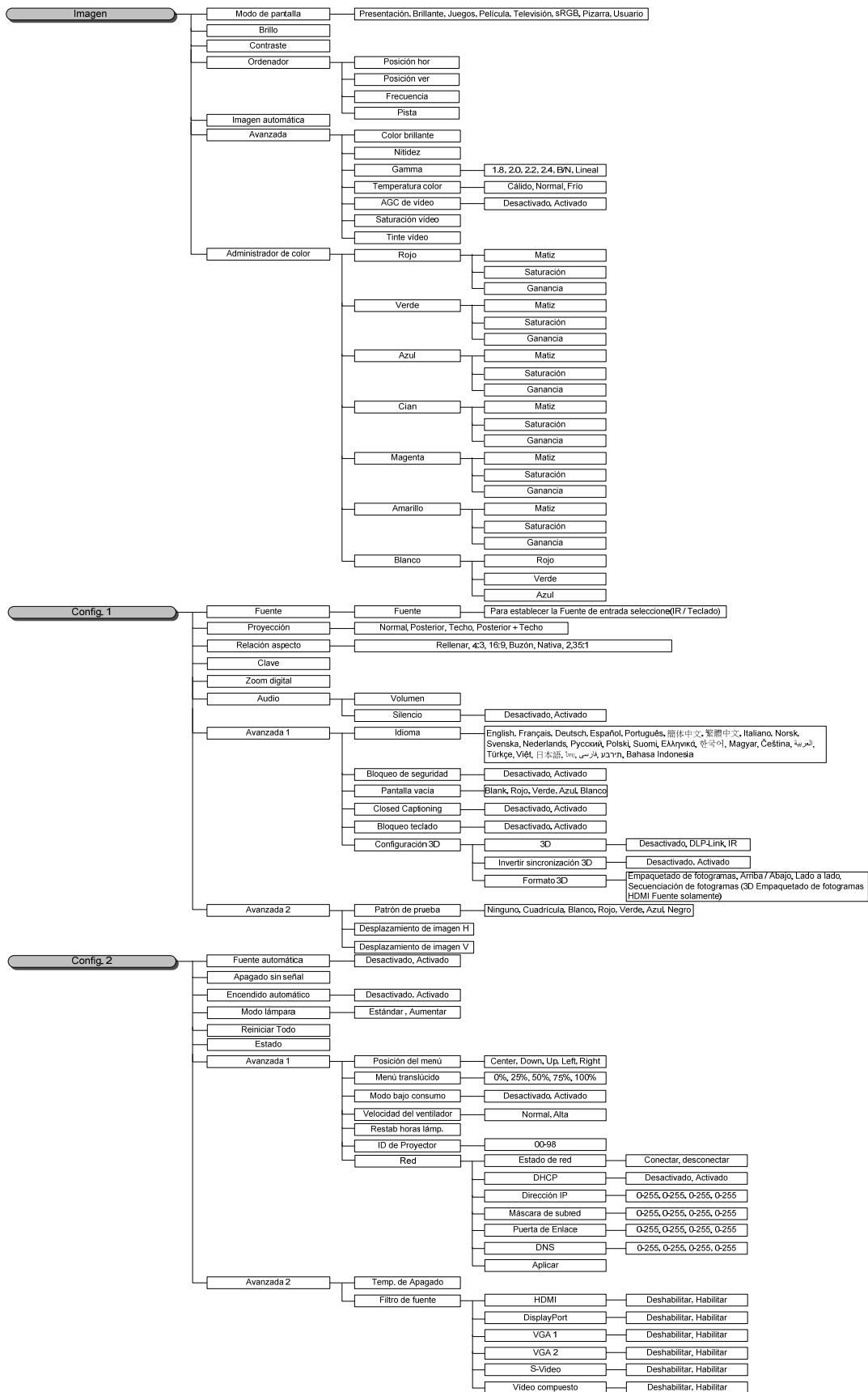
2. Presione ◀ (Entrar) o ▶ para entrar en el submenú **Avanzada 1**. Presione los botones ▲▼ hasta que se resalte el elemento **Idioma**.



3. Presione los botones de flecha hasta que se seleccione el idioma que desea.
4. Presione el botón **MENÚ** cuatro veces para cerrar el menú OSD.

Vista general del menú OSD

Utilice la siguiente ilustración para buscar una configuración rápidamente o determinar el rango de una configuración.



Menú Imagen

Atención

Cuando las opciones de imagen se cambien, la opción Modo de pantalla cambiará a Usuario.

Presione el botón **MENÚ** para abrir el menú **OSD**. Presione los botones de cursor ◀▶ para desplazarse al menú **Imagen**. Presione los botones ▲▼ para desplazarse hacia arriba y hacia abajo por el menú **Imagen**. Presione los botones ◀▶ para entrar y cambiar los valores de configuración.



ELEMENTO	DESCRIPCIÓN
Modo de pantalla	Presione los botones ◀▶ para entrar en la opción Modo de pantalla y establecerla. Nota: La opción Modo de pantalla debe estar establecida en Usuario para acceder a otros elementos del menú Imagen.
Brillo	Presione los botones ◀▶ para entrar y ajustar el brillo de la pantalla.
Contraste	Presione los botones ◀▶ para entrar y ajustar el contraste de la pantalla.
Ordenador	Presione ◀ (Entrar) o ▶ para entrar en el menú Ordenador. Consulte <i>Menú Ordenador</i> en la página 20.
Imagen automática	Presione ◀ (Entrar) o ▶ para ajustar automáticamente la fase, el seguimiento, el tamaño y la posición.
Avanzada	Presione ◀ (Entrar) o ▶ para entrar en el menú Avanzada. Consulte la <i>Funciones avanzadas</i> en la página 21.
Administrador de color	Presione ◀ (Entrar) o ▶ para entrar en el menú Administrador de color. Consulte la página 22 para más información sobre <i>Administrador de color</i> .

Menú Ordenador

Presione el botón **MENÚ** para abrir el menú **OSD**. Presione los botones ◀▶ para desplazarse al menú **Imagen**. Presione los botones ▲▼ para desplazarse al menú **Ordenador** y, a continuación, presione ◀ (Entrar) o ▶. Presione los botones ▲▼ para desplazarse hacia arriba y hacia abajo por el menú **Ordenador**.



ELEMENTO	DESCRIPCIÓN
Posición hor	Presione los botones ◀▶ para entrar y ajustar la posición de visualización hacia la izquierda o hacia la derecha.
Posición ver	Presione los botones ◀▶ para entrar y ajustar la posición de visualización hacia arriba o abajo.
Frecuencia	Presione los botones ◀▶ para entrar y ajustar el reloj de muestras A/D.
Pista	Presione los botones ◀▶ para entrar y ajustar el punto de muestras A/D.

Funciones avanzadas

Presione el botón **MENÚ** para abrir el menú **OSD**. Presione los botones ◀▶ para desplazarse al menú **Imagen**. Presione los botones ▼▲ para moverse al menú **Avanzada** y, a continuación, presione ◀ (Entrar) o ▶. Presione los botones ▼▲ para desplazarse hacia arriba y hacia abajo por el menú **Avanzada**.



ELEMENTO	DESCRIPCIÓN
Color brillante	Presione los botones ◀▶ para entrar y ajustar el valor de la opción Color brillante.
Nitidez	Presione los botones ◀▶ para entrar y ajustar la nitidez de la pantalla.
Gamma	Presione los botones ◀▶ para entrar y ajustar la corrección gamma de la pantalla.
Temperatura color	Presione los botones ◀▶ para entrar y ajustar la temperatura de color.
AGC de vídeo	Presione los botones ◀▶ para entrar y habilitar o deshabilitar el control automático de ganancia para la fuente de vídeo.
Saturación vídeo	Presione los botones ◀▶ para entrar y ajustar la saturación de vídeo.
Tinte vídeo	Presione los botones ◀▶ para entrar y ajustar el matiz de vídeo.

Administrador de color

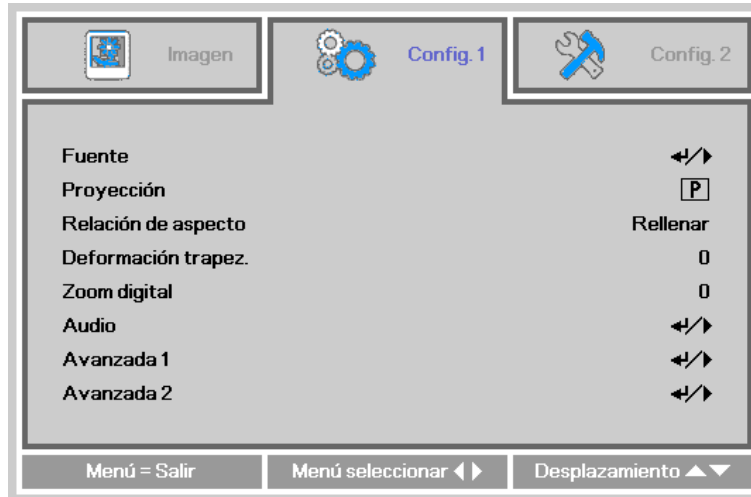
Presione el botón **Menú** para abrir el menú **OSD**. Presione los botones ◀▶ para desplazarse al menú **Imagen**. Presione los botones ▼▲ para moverse al menú **Administrador de color** y, a continuación, presione ◀ (Entrar) o ▶. Presione los botones ▼▲ para desplazarse hacia arriba y hacia abajo por el menú **Administrador de color**.



ELEMENTO	DESCRIPCIÓN
Rojo	Seleccionar para entrar en el Administrador de color rojo. Presione los botones ◀▶ para ajustar Matiz, Saturación y Ganancia.
Verde	Seleccionar para entrar en el Administrador de color verde. Presione los botones ◀▶ para ajustar Matiz, Saturación y Ganancia.
Azul	Seleccionar para entrar en el Administrador de color azul. Presione los botones ◀▶ para ajustar Matiz, Saturación y Ganancia.
Cian	Seleccionar para entrar en el Administrador de color cian. Presione los botones ◀▶ para ajustar Matiz, Saturación y Ganancia.
Magenta	Seleccionar para entrar en el Administrador de color magenta. Presione los botones ◀▶ para ajustar Matiz, Saturación y Ganancia.
Amarillo	Seleccionar para entrar en el Administrador de color amarillo. Presione los botones ◀▶ para ajustar Matiz, Saturación y Ganancia.
Blanco	Seleccionar para entrar en el Administrador de color blanco. Presione los botones ◀▶ para ajustar Rojo, Verde y Azul.

Menú Config. 1

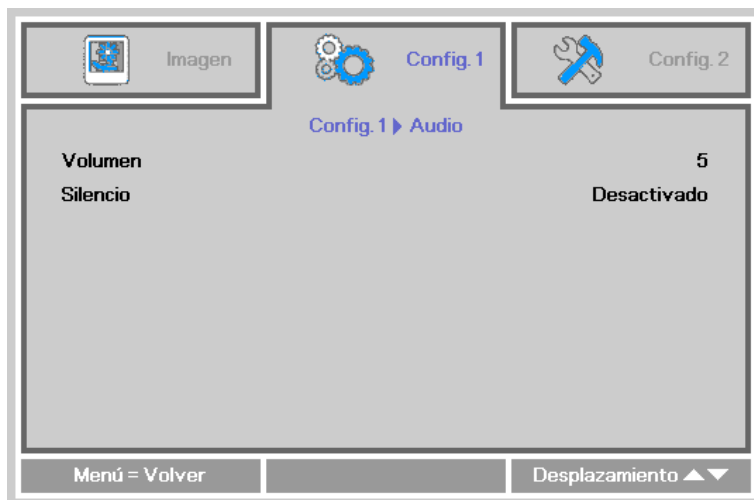
Presione el botón **MENÚ** para abrir el menú **OSD**. Presione el botón de cursor ◀▶ para desplazarse al menú **Config. 1**. Presione los botones ▲▼ para desplazarse hacia arriba y hacia abajo por el menú **Config. 1**. Presione los botones ◀▶ para entrar y cambiar los valores de configuración.



ELEMENTO	DESCRIPCIÓN
Fuente	Presione los botones ◀▶ para entrar en la opción Fuente y seleccione una fuente.
Proyección	Presione los botones ◀▶ para entrar y elegir uno de los cuatro métodos de proyección.
Relación aspecto	Presione los botones ◀▶ para entrar y ajustar la relación de aspecto del vídeo.
Deformación trapez.	Presione los botones ◀▶ para entrar y ajustar la deformación trapezoidal de la pantalla.
Zoom digital	Presione los botones ◀▶ para entrar y ajustar el menú Zoom digital.
Audio	Presione ◀ (Entrar) o ▶ para entrar en el menú Audio. Consulte <i>Audio</i> en la página 24.
Avanzada 1	Presione ◀ (Entrar) o ▶ para entrar en el menú Avanzadas 1. Consulte <i>Funciones avanzadas 1</i> en la página 25.
Avanzada 2	Presione ◀ (Entrar) o ▶ para entrar en el menú Avanzadas 2. Consulte <i>Funciones avanzadas 2</i> en la página 27.

Audio

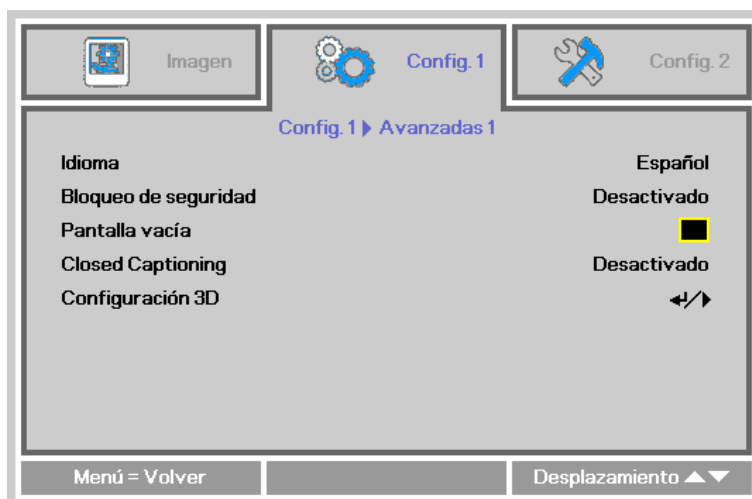
Presione el botón **Menú** para abrir el menú **OSD**. Presione el botón de cursor ◀▶ para desplazarse al menú **Config. 1** . Presione los botones ▼▲ para moverse al menú **Audio** y, a continuación, presione ◀ (Entrar) o ▶. Presione los botones ▼▲ para desplazarse hacia arriba y hacia abajo por el menú **Audio**.



ELEMENTO	DESCRIPCIÓN
Volumen	Presione los botones ◀▶ para entrar y ajustar el volumen del audio.
Silencio	Presione los botones ◀▶ para entrar y activar o desactivar el altavoz.

Funciones avanzadas 1

Presione el botón **Menú** para abrir el menú **OSD**. Presione el botón de cursor ◀▶ para desplazarse al menú **Config. 1**. Presione los botones ▲▼ para moverse al menú **Avanzada 1** y, a continuación, presione ◀ (Entrar) o ▶. Presione los botones ▲▼ para desplazarse hacia arriba y hacia abajo por el menú **Avanzada 1**. Presione los botones ◀▶ para entrar y cambiar los valores de configuración.

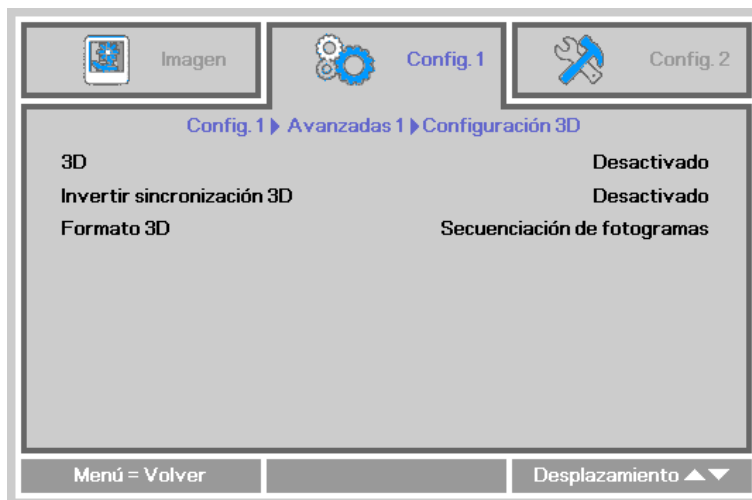


ELEMENTO	DESCRIPCIÓN
Idioma	Presione los botones ◀▶ para entrar y seleccionar un idioma de menú diferente.
Bloqueo de seguridad	Presione los botones ◀▶ para entrar y habilitar o deshabilitar la función de bloqueo de seguridad.
Pantalla vacía	Presione los botones ◀▶ para entrar y seleccionar un color diferente para la pantalla en blanco.
Closed Captioning	Presione los botones ◀▶ para entrar y habilitar o deshabilitar el Closed Captioning.
Configuración 3D	Presione ◀ (Entrar) o ▶ para entrar en el menú 3D. Consulte la página 26 para más información sobre <i>Configuración 3D</i> .

Nota:

Si desea disfrutar de la función 3D, habilite primero la opción de Reproducción de películas en 3D que encontrará en el menú Disco 3D de su dispositivo DVD.

Configuración 3D



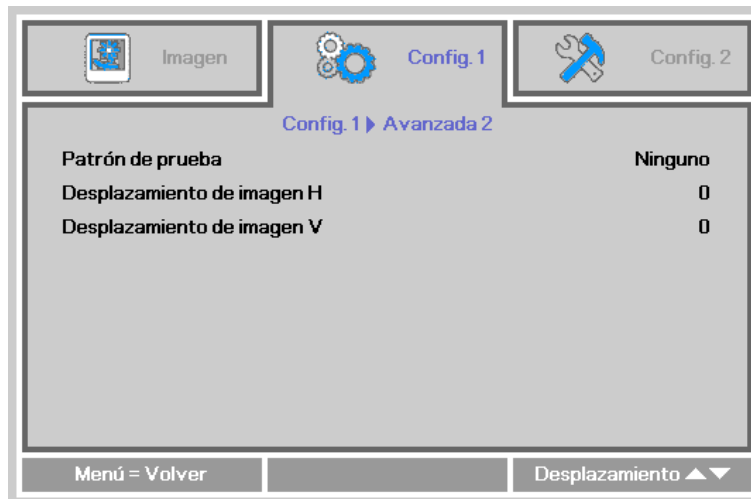
ELEMENTO	DESCRIPCIÓN
3D	Presione los botones ◀▶ para entrar y seleccionar modos 3D diferentes.
Invertir sincronización 3D	Presione los botones ◀▶ para entrar y habilitar o deshabilitar la opción Invertir sincronización 3D.
Formato 3D	Presione los botones ◀▶ para entrar y habilitar o deshabilitar un formato 3D diferente.

Nota:

1. De forma predeterminada, si no se detecta una fuente 3D, los elementos del menú OSD 3D no estarán disponibles.
2. Cuando el proyector está conectado a una fuente 3D adecuada, los elementos de menú OSD 3D están disponibles para poder seleccionarlos.
3. Utilice gafas 3D para ver una imagen 3D.
4. Necesita contenido 3D procedente de un DVD 3D o un archivo multimedia 3D.
5. Es necesario habilitar la fuente 3D (cierto tipo de contenido de DVD 3D puede tener la función de selección de activación y desactivación 3D).
6. Necesita gafas 3D DLP Link.
7. El modo 3D del menú OSD necesita coincidir con el tipo de gafas (DLP Link).
8. Encender las gafas. Las gafas normalmente tienen un conmutador de encendido y apagado. Cada tipo de gafas tiene sus propias instrucciones de configuración. Siga las instrucciones de configuración incluidas con las gafas para finalizar el proceso de configuración.

Funciones avanzadas 2

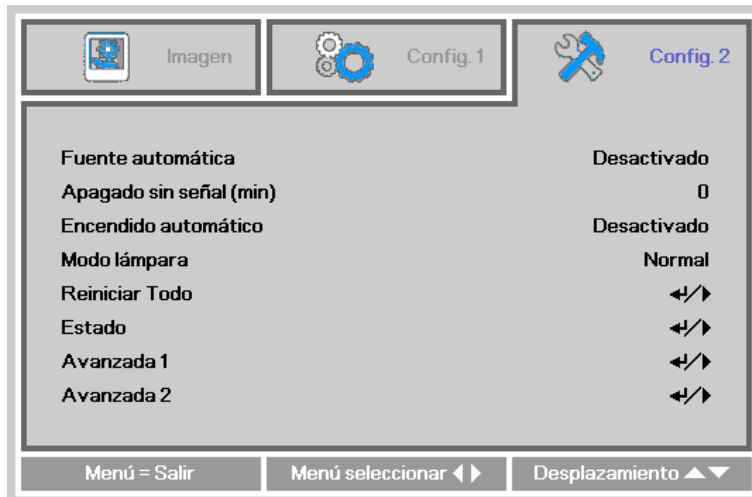
Presione el botón **Menú** para abrir el menú **OSD**. Presione el botón de cursor ◀▶ para desplazarse al menú **Config. 1**. Presione los botones ▲▼ para moverse al menú **Avanzada 2** y, a continuación, presione ◀ (Entrar) o ▶. Presione los botones ▲▼ para desplazarse hacia arriba y hacia abajo por el menú **Avanzada 2**. Presione los botones ◀▶ para entrar y cambiar los valores de configuración.



ELEMENTO	DESCRIPCIÓN
Patrón de prueba	Presione los botones ◀▶ para entrar y seleccionar el patrón de prueba interna.
Desplazamiento de imagen H	Presione los botones ◀▶ para entrar y seleccionar un desplazamiento del valor H de la imagen diferente.
Desplazamiento de imagen V	Presione los botones ◀▶ para entrar y seleccionar un desplazamiento del valor V de la imagen diferente.

Menú Config. 2

Presione el botón **MENÚ** para abrir el menú **OSD**. Presione el botón de cursor ◀▶ para desplazarse al menú **Config. 2**. Presione los botones ▲▼ para desplazarse hacia arriba y hacia abajo por el menú **Config. 2**.



ELEMENTO	DESCRIPCIÓN
Fuente automática	Presione los botones ◀▶ para habilitar o deshabilitar la detección de fuente automática.
Apagado sin señal (min)	Presione los botones ◀▶ para entrar y habilitar o deshabilitar el apagado automático de la lámpara cuando no se detecta señal.
Encendido automático	Presione los botones ◀▶ para entrar y habilitar o deshabilitar el encendido automático cuando se proporciona alimentación CA.
Modo lámpara	Presione los botones ◀▶ para entrar y seleccionar el modo de lámpara para un mayor o menor brillo para prolongar el período de vida útil de la lámpara.
Reiniciar Todo	Presione ◀ (Entrar) o ▶ para restablecer todos los valores predeterminados de fábrica de la configuraciones.
Estado	Presione ◀ (Entrar) o ▶ para entrar en el menú Estado. Consulte la página 29 para más información sobre <i>Estado</i> .
Avanzada 1	Presione ◀ (Entrar) o ▶ para entrar en el menú Avanzadas 1. Consulte <i>Funciones avanzadas 1</i> en la página 30.
Avanzada 2	Presione ◀ (Entrar) o ▶ para entrar en el menú Avanzadas 2. Consulte <i>Funciones avanzadas 2</i> en la página 39.

Estado

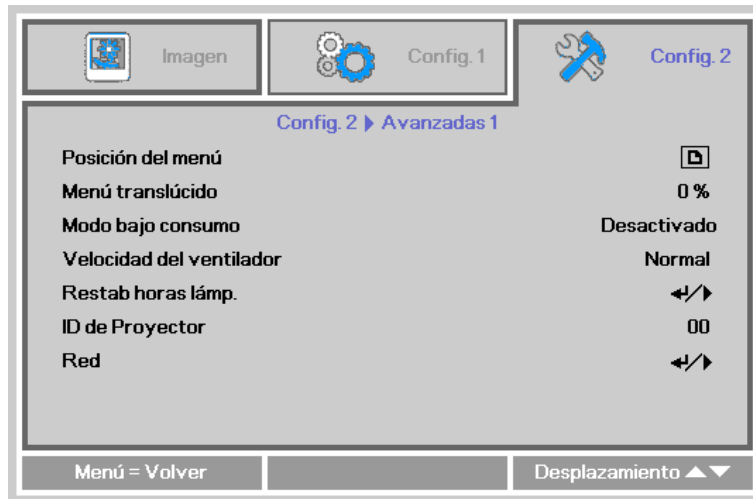
Presione los botones ▲▼ para desplazarse hacia arriba y hacia abajo por el menú **Config. 2**. Seleccione el menú **Estado** y presione ◀ (Entrar) o ▶ para entrar.



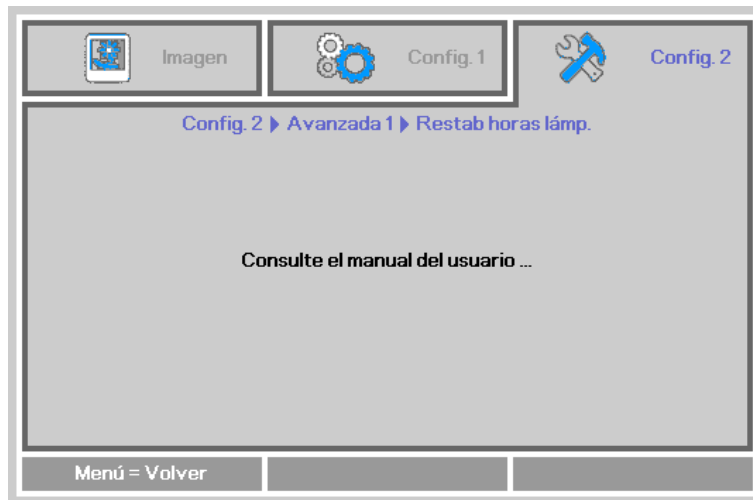
ELEMENTO	DESCRIPCIÓN
Fuente activa	Muestra el tipo de fuente activa actual.
Información de vídeo	Muestra información de la resolución y del vídeo para las fuentes RGB y el estándar de color para las fuentes Vídeo.
Horas de la lámpara (ECO, Normal)	Muestra información sobre el número de horas que se ha utilizado la lámpara. (ECO. y Normal)
Número de serie	Muestra el número de serie del producto.
Versión de Software	Mostrar la versión de software del sistema.

Funciones avanzadas 1

Presione el botón **Menú** para abrir el menú **OSD**. Presione el botón de cursor ◀▶ para desplazarse al menú **Config. 2**. Presione los botones ▲▼ para moverse al menú **Avanzada 1** y, a continuación, presione ◀ (Entrar) o ▶. Presione los botones ▲▼ para desplazarse hacia arriba y hacia abajo por el menú **Avanzada 1**. Presione los botones ◀▶ para entrar y cambiar los valores de configuración.



ELEMENTO	DESCRIPCIÓN
Posición del menú	Presione los botones ◀▶ para entrar y seleccionar una ubicación diferente para el menú OSD.
Menú translúcido	Presione los botones ◀▶ para entrar y seleccionar el nivel de transparencia del fondo del menú OSD.
Modo bajo consumo	Presione los botones ◀▶ para entrar y activar o desactivar la opción Modo bajo consumo.
Velocidad del ventilador	Presione los botones ◀▶ para entrar y alternar entre los siguientes valores de velocidad del ventilador: Normal y Alta. Nota: Es recomendable seleccionar una velocidad alta en áreas donde la temperatura, la humedad o la altitud sea elevada (superior a 1500 m (4921 pies)).
Restab horas lámp.	Después de reemplazar la lámpara, se debe restablecer este elemento. Consulte la página 31 para más información sobre <i>Restab horas lámp.</i> .
ID de Proyector	Presione los botones ◀▶ para entrar y ajustar el identificador del proyector de dos dígitos, entre 00 y 98.
Red	Presione ◀ (Entrar) o ▶ para entrar en el menú Red. Consulte la página 31 para obtener más información sobre <i>Red</i> .

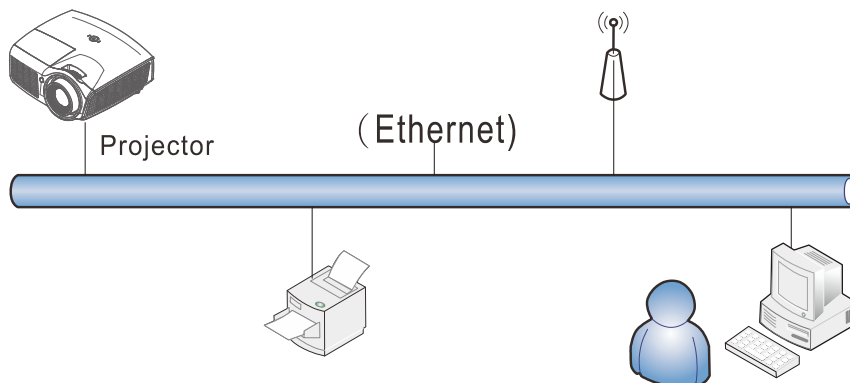
Restab horas lámp.

Consulte *Restablecer el temporizador de la lámpara* en la página 43 para restablecer el contador de horas de la lámpara.

Red

ELEMENTO	DESCRIPCIÓN
Estado de red	Muestra el estado de conexión de la red.
DHCP	Presione ◀▶ para activar o desactivar DHCP. Nota: si la opción DHCP está desactivada, complete los campos Dirección IP, Máscara de subred, Puerta de enlace y DNS.
Dirección IP	Escriba una dirección IP cuando si DHCP se desactiva.
Máscara de subred	Escriba una máscara de subred válida si DHCP se desactiva.
Puerta de Enlace	Escriba una dirección de puerta de enlace válida si DHCP se desactiva.
DNS	Escriba un nombre DNS válido si DHCP se desactiva.
Aplicar	Presione ◀ (Entrar) o ▶ para confirmar la configuración.

LAN_RJ45



Funcionalidades de terminal LAN cableada

Control remoto y monitorización de un proyector desde un PC (o equipo portátil) a través de LAN cableada también es posible. Compatibilidad con Crestron / AMX (Detección de dispositivos) / la caja de control Extron permite no sólo la gestión colectiva del proyector en una red, sino también la gestión de un panel de control en un PC (o equipo portátil) desde la pantalla de un navegador.

- ★ Crestron es una marca registrada de Crestron Electronics, Inc. de los Estados Unidos.
- ★ Extron es una marca registrada de Extron Electronics, Inc. de los Estados Unidos.
- ★ AMX es una marca registrada de AMX LLC de los Estados Unidos.
- ★ PJLink solicitó registro de marcas y logotipo en Japón, Estados Unidos y otros países por JBMIA.

Dispositivos Externos Admitidos

Este proyector admite comandos del controlador Crestron Electronics y el software correspondiente, como por ejemplo RoomView ®.

<http://www.crestron.com/>

Este proyector admite AMX (Detección de dispositivos).

<http://www.amx.com/>

Este proyector admite dispositivos Extron.

<http://www.extron.com/>

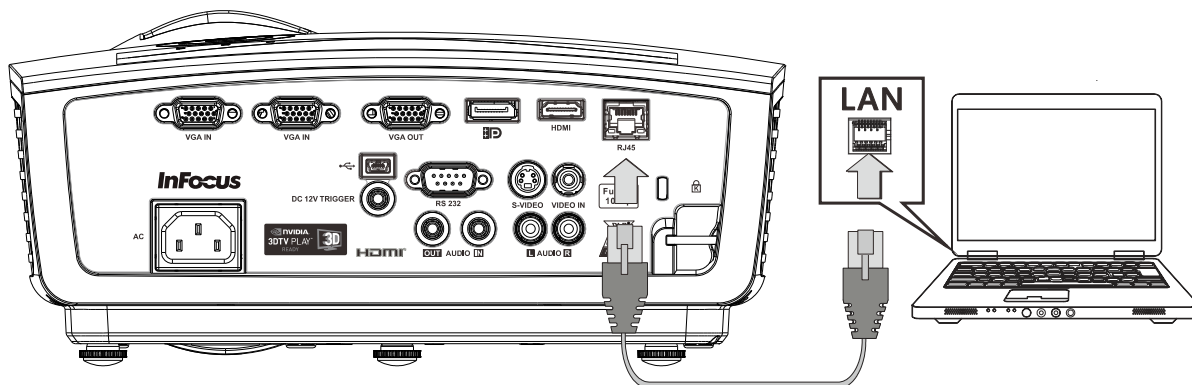
Este proyector es compatible con todos los comandos de PJLink Clase1 (Versión 1,00).

<http://pjlink.jbmia.or.jp/english/>

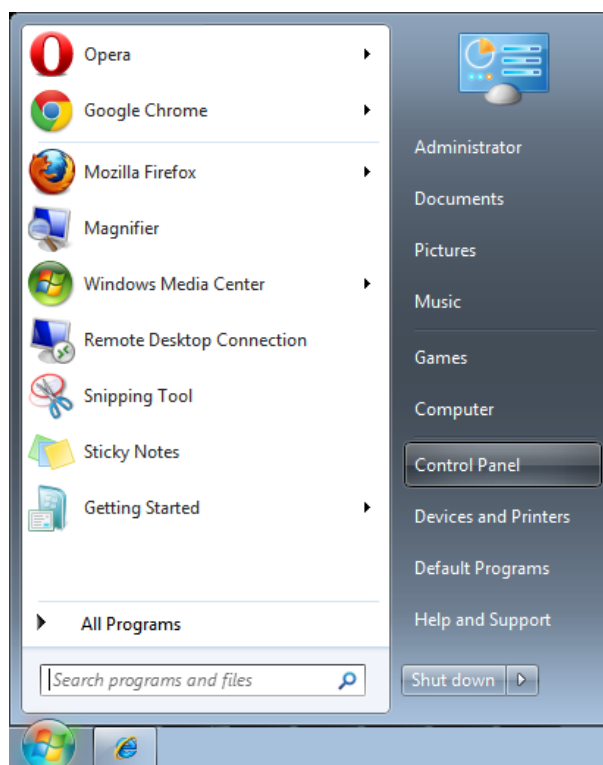
Para obtener información detallada acerca de los datos de los diferentes tipos de equipos externos que se pueden conectar al puerto LAN/RJ45 para controlar el proyector, así como los comandos de control relacionados, visite el sitio Web www.infocus.com/support.

LAN RJ45

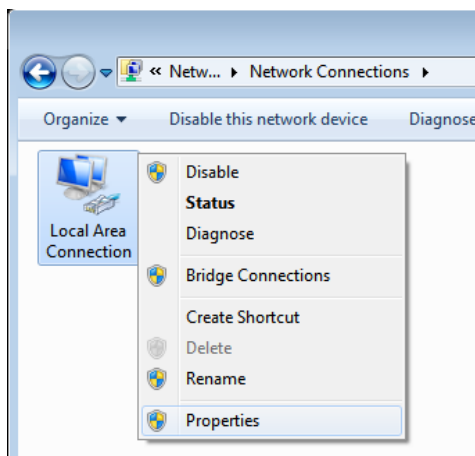
1. Conecte un cable RJ45 a los puertos RJ45 del proyector y el ordenador (equipo portátil).



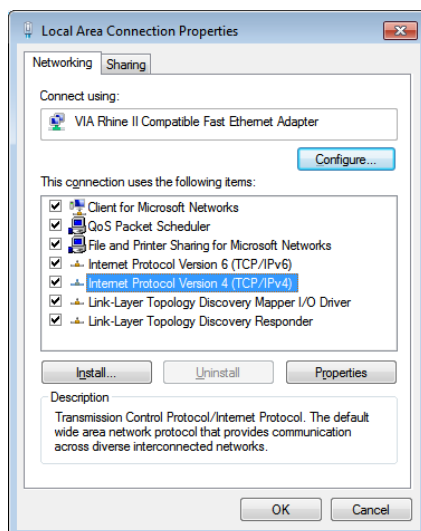
2. En el ordenador (equipo portátil), seleccione **Inicio** → **Panel de Control** → **Conexiones de Red**.



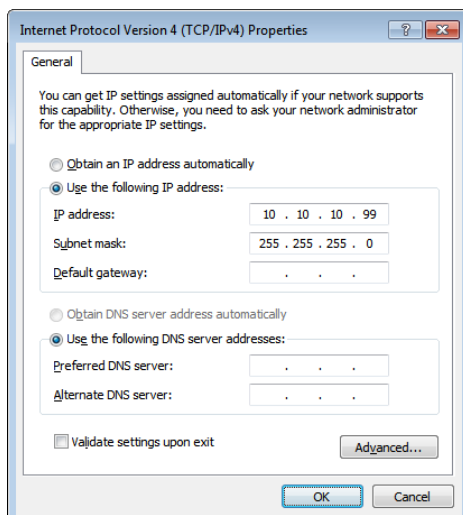
- Haga clic derecho en **Conexión de área local** y seleccione **Propiedades**.



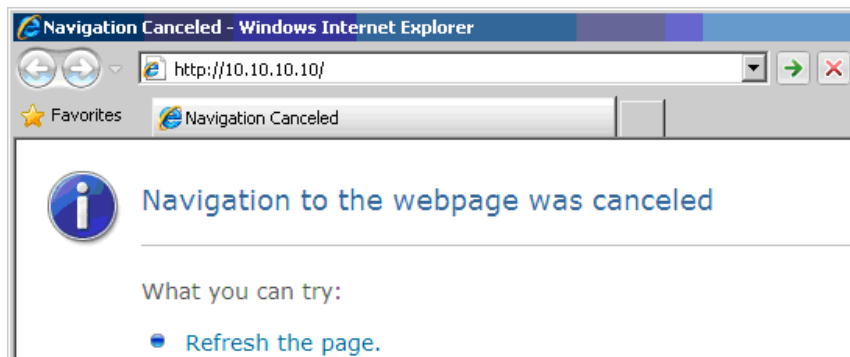
- En la ventana **Propiedades**, seleccione la pestaña **General** y seleccione **Protocolo de Internet (TCP/IP)**.
- Haga clic en **Propiedades**.



- Haga clic en **Usar la siguiente dirección IP**, introduzca la dirección IP y máscara de subred y haga clic en **Aceptar**.



7. Presione el botón **MENÚ** del proyector.
8. Seleccione **Config. 2** → **Avanzada1** → **Red**
9. Después de entrar en **Red**, introduzca lo siguiente:
 - ▶ DHCP: Desactivado
 - ▶ Dirección IP: 10.10.10.10
 - ▶ Máscara de subred: 255.255.255.0
 - ▶ Puerta de enlace: 0.0.0.0
 - ▶ Servidor DNS: 0.0.0.0
10. Presione **↵** (Entrar) / **▶** para confirmar la configuración.
 Abra un navegador Web
 (por ejemplo, Microsoft Internet Explorer con Adobe Flash Player 9.0 ó superior instalado).



11. En la barra Dirección, introduzca la dirección IP: 10.10.10.10.
12. Presione **↵** (Entrar) / **▶**.

El proyector se encuentra configurado para la administración remota. La función LAN/RJ45 aparece tal como se muestra a continuación.

InFocus
Bright Ideas Made Brilliant

Projector Info

Model Name	
System	
System Status	Power On
Display Source	No Source
Lamp Hours	9
Display Mode	Presentation
Error Status	No Error
LAN Status	
IP address	10.10.10.10
Subnet mask	255.255.255.0
Default gateway	0.0.0.0
DNS Server	0.0.0.0
MAC address	00:18:23:25:55:03
Version	
LAN Version	
F/W Version	DPP05

Función RS232 mediante Telnet

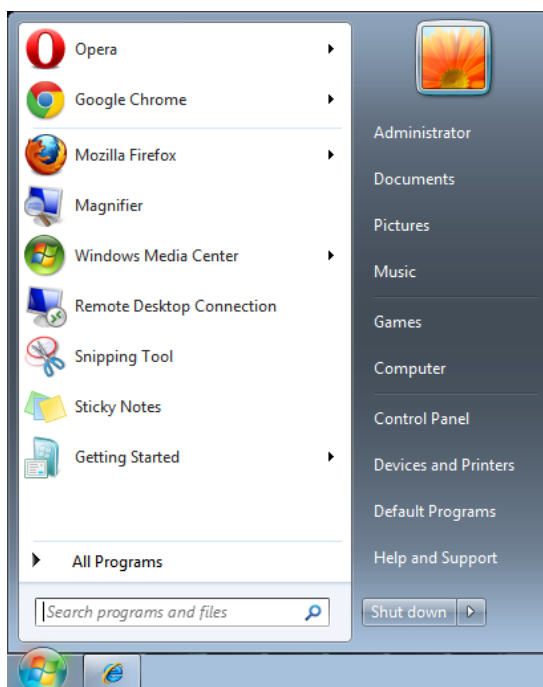
Además de la interfaz RS232 "Hyper-Terminal" para conectarse al proyector por comando de control dedicado de comunicación RS232, hay una forma alternativa de comando de control RS232, llamado "RS232 mediante TELNET" para la interfaz LAN/RJ45.

Guía de inicio rápido para "RS232 mediante TELNET"

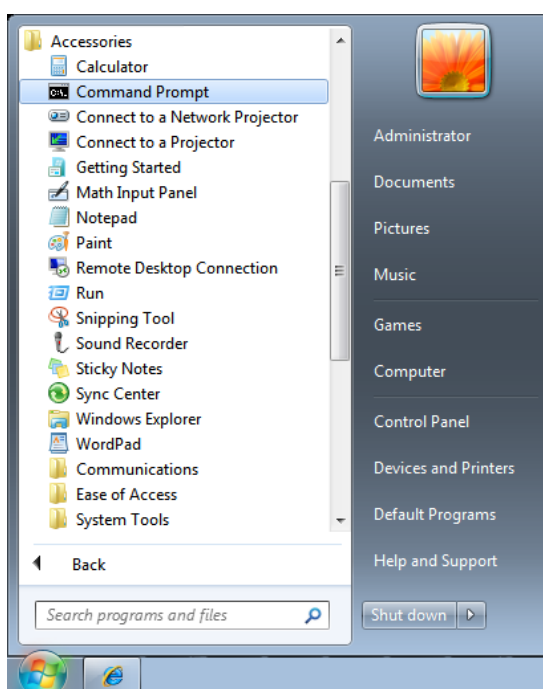
Compruebe y obtenga la dirección IP en el OSD del proyector.

Asegúrese de que el portátil/ordenador puede acceder a la página Web del proyector.

Asegúrese de que la configuración de "Cortafuegos Windows" está deshabilitada en caso de función de filtrado por equipo portátil/ordenador en "TELNET".



Inicio => Programas => Accesorios => Símbolo de sistema



Introduzca el comando con el siguiente formato:

telnet ttt.xxx.yyy.zzz 23 (Pulsando la tecla "Entrar")

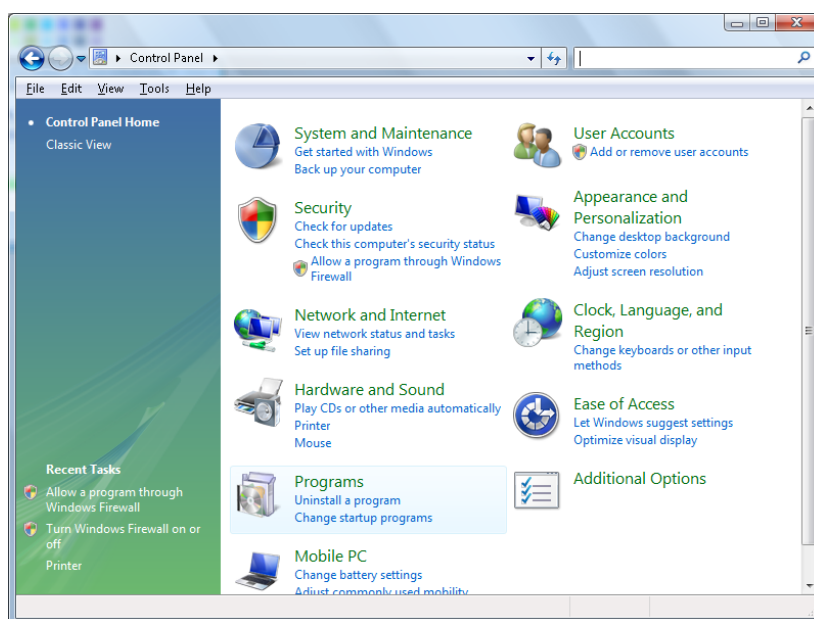
(**ttt.xxx.yyy.zzz**: Dirección IP del proyector)

Si la Conexión Telnet está lista, y el usuario puede introducir el comando RS232, luego de mantener pulsada la tecla "Entrar", el comando RS232 será viable.

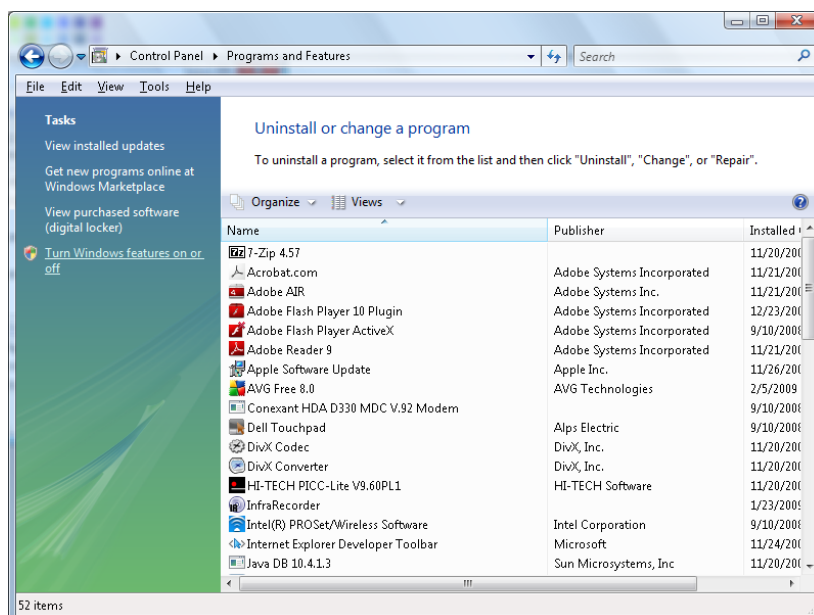
Como habilitar TELNET en Windows VISTA / 7

Por defecto, no está incluida la instalación de la función "TELNET" para Windows Vista. Sin embargo, el usuario final puede acceder a esta función, habilitando "Activar o desactivar las características de Windows".

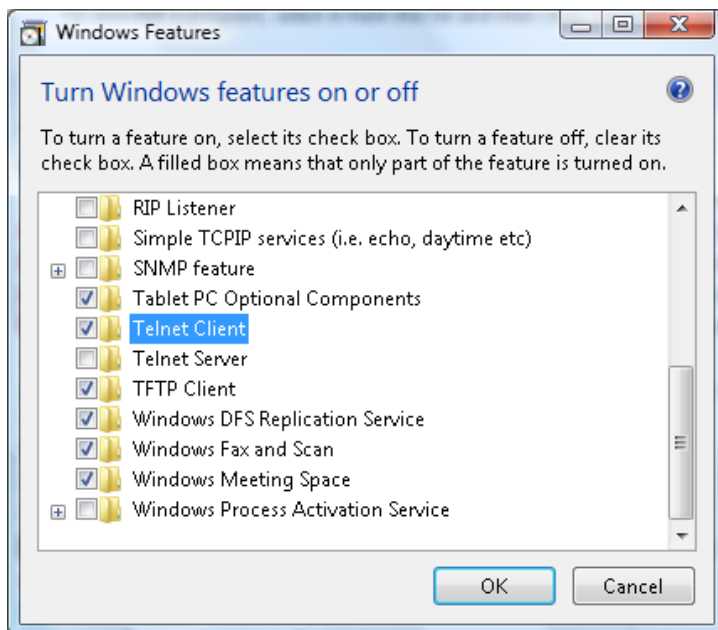
Abra el "Panel de Control" de Windows VISTA



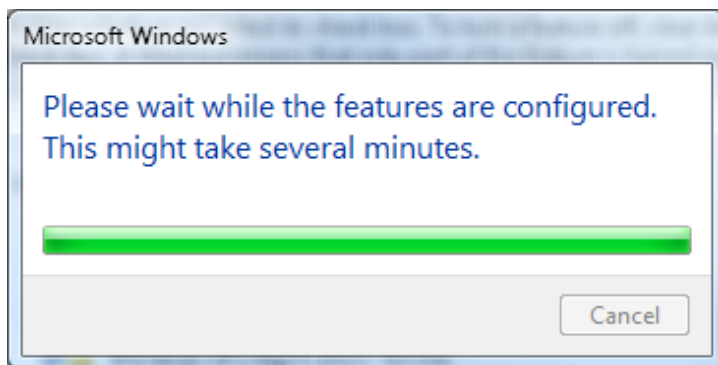
Abra "Programas"



Seleccione "Activar o desactivar las características de Windows" para abrir



Marque la opción "Cliente Telnet", luego pulse el botón "Aceptar".



Hoja de especificaciones para "RS232 mediante TELNET" :

1. Telnet: TCP.
2. Puerto Telnet: 23
(para más detalles, póngase en contacto con el agente o el equipo de servicio).
3. Utilidad Telnet: Windows "TELNET.exe" (modo consola).
4. Desconexión para RS232 mediante Telnet control normal: Cierre la utilidad Telnet de Windows directamente después de que la conexión TELNET esté lista.
5. Limitación 1 para Telnet-Control: hay menos de 50 bytes para la carga útil sucesiva de la red para la aplicación Telnet-Control.

Limitación 2 para Telnet-Control: hay menos de 26 bytes para un comando completo RS232 para Telnet-Control.

Limitación 3 para Telnet-Control: El retraso mínimo para el siguiente comando RS232 debe ser superior a 200 (ms).

(* , En la utilidad integrada "TELNET.exe" en Windows XP presionando la tecla "Entrar" hará "Salto de Pagina" e irá a una "Nueva Línea" de código.)

Funciones avanzadas 2

Presione el botón **Menú** para abrir el menú **OSD**. Presione el botón de cursor ◀▶ para desplazarse al menú **Config. 2**. Presione los botones ▲▼ para moverse al menú **Avanzada 2** y, a continuación, presione ◀ (Entrar) o ▶. Presione los botones ▲▼ para desplazarse hacia arriba y hacia abajo por el menú **Avanzada 2**. Presione los botones ◀▶ para entrar y cambiar los valores de configuración.



ELEMENTO	DESCRIPCIÓN
Temp. de Apagado (min)	Presione los botones de cursor ◀▶ para entrar y establecer el temporizador de apagado automático. El proyector se apagará automáticamente una vez transcurrido el periodo de tiempo preestablecido.
Filtro de fuente	Presione ◀ (Entrar) o ▶ para entrar en el menú Filtro de fuente. Consulte la página 40 para obtener más información sobre <i>Filtro de fuente</i> .

Filtro de fuente

Presione el botón **ENTRAR** para entrar en el submenú **Filtro de fuente**. Este submenú permite habilitar y deshabilitar entradas de fuente.



ELEMENTO	DESCRIPCIÓN
HDMI	Presione los botones ◀▶ para entrar y habilitar o deshabilitar la fuente de HDMI.
DP	Presione los botones ◀▶ para entrar y habilitar o deshabilitar la fuente de DisplayPort.
VGA 1	Presione los botones ◀▶ para entrar y habilitar o deshabilitar la fuente VGA1.
VGA 2	Presione los botones ◀▶ para entrar y habilitar o deshabilitar la fuente VGA2.
S-Video	Presione los botones ◀▶ para entrar y habilitar o deshabilitar la fuente de S-Vídeo.
Vídeo compuesto	Presione los botones ◀▶ para entrar y habilitar o deshabilitar la fuente de Vídeo compuesto.

MANTENIMIENTO Y SEGURIDAD

Cambiar la lámpara de proyección

La lámpara de proyección debería cambiarse cuando se apague. Sólo debe cambiarse por otra certificada como recambio, que puede pedir a su vendedor local.

Importante:

- a. La lámpara de proyección utilizada en este producto contiene una pequeña cantidad de mercurio.
- b. No desechar este producto con la basura doméstica normal.
- c. Debe desechar este producto según las regulaciones de su autoridad local.

Aviso:

Asegúrese de apagar y desenchufar el proyector al menos 60 minutos antes de cambiar la lámpara. Si no lo hace, podría provocarse quemaduras severas.

Precaución:

En raras ocasiones la lámpara se fundirá durante el funcionamiento normal y provocará que polvo o fragmentos de cristal se expulsen a través de la salida de ventilación posterior.

No inhale ni toque el polvo o los fragmentos de cristal. Si no sigue estas indicaciones, podrían producirse lesiones personales.

Mantenga siempre su cara alejada de las salidas de aire para que no le alcancen el gas y los fragmentos rotos de la lámpara.

Cuando quite la lámpara de un proyector instalado en el techo, asegúrese de que no haya nadie debajo de dicho mismo. Podrían caer fragmentos de cristal podrían si la lámpara se ha fundido.



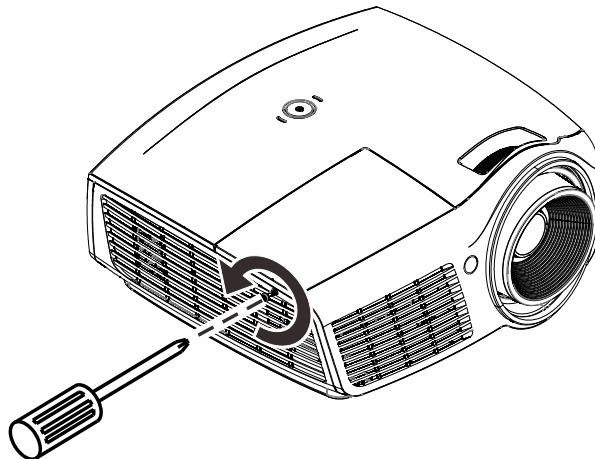
SI UNA LÁMPARA ESTALLA

Si una lámpara estalla, el gas y los fragmentos rotos pueden dispersarse por el interior del proyector y ser expulsados por los conductos de salida de aire. El gas contiene mercurio tóxico.

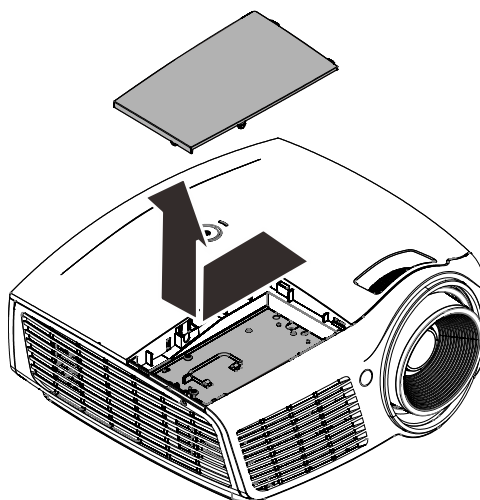
Abra las ventanas y puertas para ventilar el entorno.

Si inhala el gas o los fragmentos de la lámpara rota entran en contacto con sus ojos o boca, acuda a un médico inmediatamente.

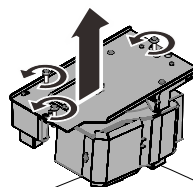
1. Afloje el único tornillo de la tapa del compartimento de la lámpara.



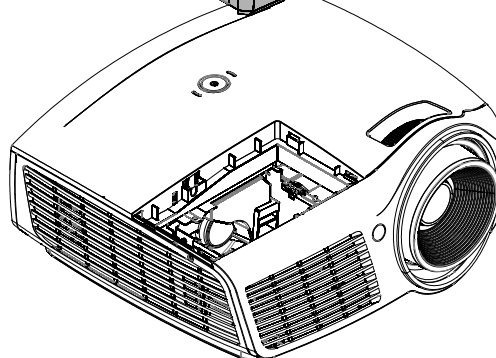
2. Quite la tapa del compartimiento de la lámpara.



3. Quite los 3 tornillos del módulo de la lámpara.



4. Levante el asa del módulo.

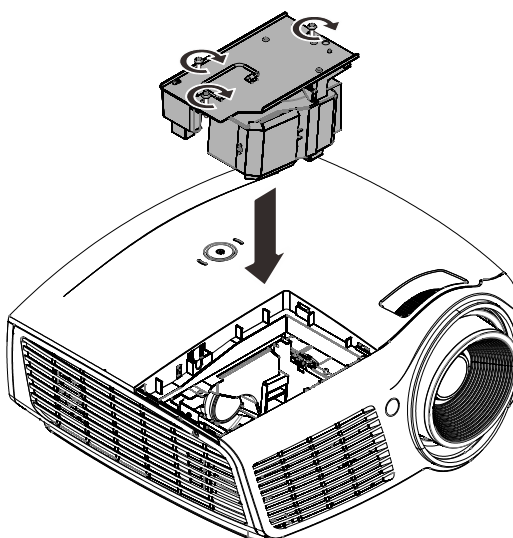


5. Tire con firmeza del asa del módulo para quitar el módulo de la lámpara.

6. Invierta los pasos 1 a 5 para instalar el nuevo módulo de la lámpara. Durante la instalación, haga coincidir el módulo de lámpara con el conector y asegúrese de que quede bien alineado para evitar que resulte dañado.

Nota:

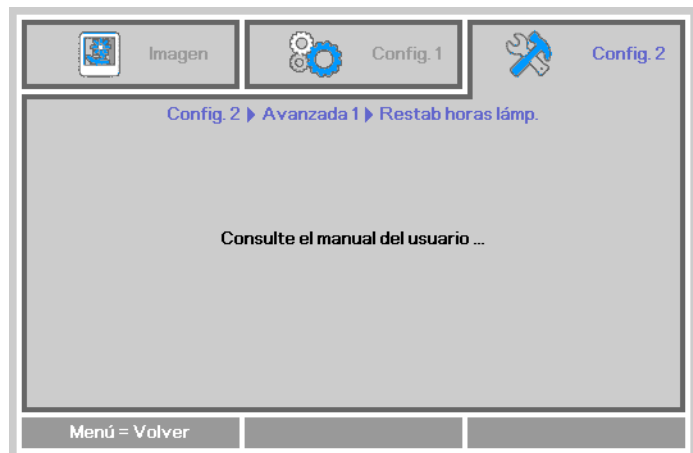
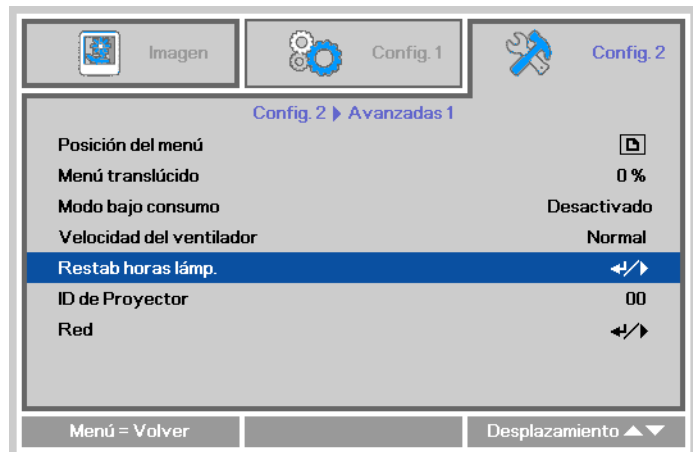
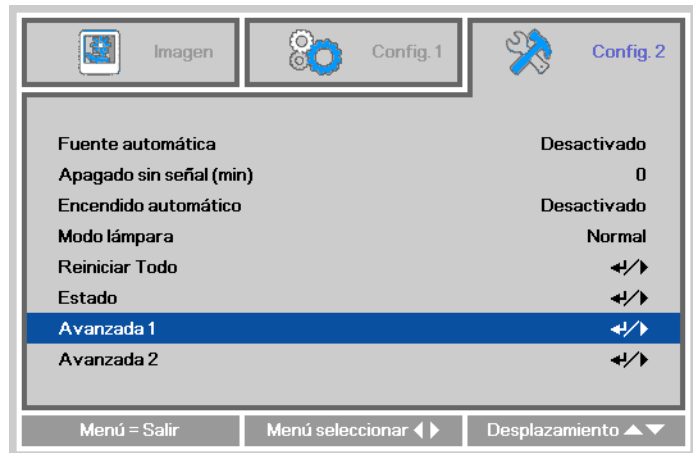
El módulo de la lámpara debe quedar asentado de forma segura en su lugar y el conector de la lámpara se debe conectar correctamente antes de apretar los tornillos.



Restablecer el temporizador de la lámpara

Después de cambiar la lámpara, debe restablecer el temporizador de horas de la lámpara. Siga estos pasos:

1. Presione el botón **MENÚ** para abrir el menú OSD.
2. Presione el botón de cursor ◀▶ para desplazarse al menú **Config. 2**. Presione el botón ▼ para desplazarse hacia abajo hasta **Avanzada 1** y presione .
3. Presione los botones ▼▲ para desplazarse hacia abajo hasta **Restab horas lámp.**.
4. Presione ↵ (Entrar) o el botón ▶. Aparecerá un mensaje en pantalla.
5. Presione los botones ▼▲◀▶ para restablecer el temporizador de la lámpara en secuencia.
6. Presione el botón **MENÚ** para volver a **Config. 2**.



Limpiar el proyector

La limpieza del proyector para quitar el polvo y la suciedad le ayudará a asegurar una operación sin problemas.

Aviso:

1. *Asegúrese de apagar y desenchufar el proyector al menos 30 minutos antes de la limpieza. Si no lo hace, podría provocarse quemaduras severas.*
2. *Utilice únicamente un paño húmedo para limpiar la unidad. No deje que entre agua en el proyector por las rejillas de ventilación.*
3. *Si entra un poco de agua en el proyector mientras lo limpia, desenchúfelo y expóngalo en una sala bien ventilada durante horas antes de usarlo.*
4. *Si entra mucha agua en el interior del proyector durante la limpieza, llévelo al servicio técnico.*

Limpieza del objetivo

Puede comprar limpiador para objetivos de la mayoría de tiendas de cámaras. Consulte lo siguiente para limpiar el objetivo del proyector.

1. Aplique un poco de limpiador de objetivo óptico en un trapo suave y limpio. (No aplique el limpiador directamente en el objetivo).
2. Limpie el objetivo suavemente con movimientos circulares.

Precaución:

1. *No utilice limpiadores abrasivos o disolventes.*
2. *Para evitar la decoloración o desteñido, evite utilizar limpiadores sobre la cubierta del proyector.*

Limpieza de la cubierta

Consulte lo siguiente para limpiar la cubierta del proyector.

1. Limpie el polvo con un trapo humedecido y limpio.
2. Humedezca el trapo con agua templada y detergente suave (como el utilizado para lavar platos) y luego limpie la cubierta.
3. Aclare todo el detergente del trapo y limpie el proyector de nuevo.

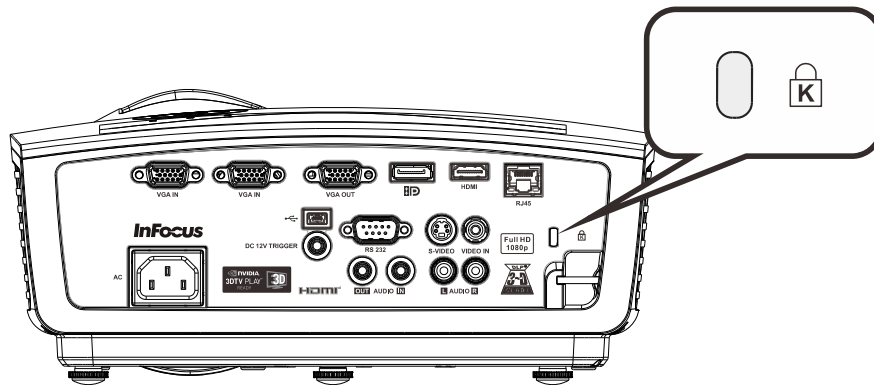
Precaución:

Para evitar la decoloración o el desteñido de la cubierta, no utilice limpiadores abrasivos derivados del alcohol.

Utilizar el sistema de bloqueo con cable y la barra de seguridad

Utilizar la cerradura con cable

Si le importa la seguridad, fije el proyector a un objeto estático con la ranura Kensington y un cable de seguridad.



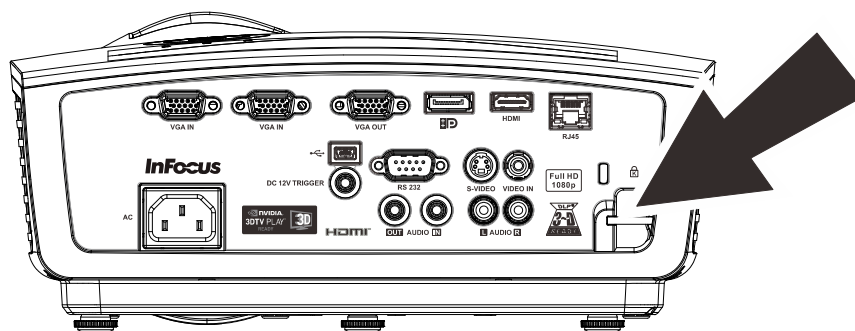
Nota:

Un sistema de cerradura con cable se puede adquirir a través de InFocus o de su distribuidor. Consulte la información incluida con la cerradura para obtener instrucciones sobre cómo utilizarla.

La ranura de cerradura de seguridad pertenece al sistema de seguridad MicroSaver de Kensington. Para cualquier duda, contacte con: Kensington, 2853 Campus Drive, San Mateo, CA 94403, U.S.A. Tel: 800-535-4242, <http://www.Kensington.com>.

Usar el bloqueo de seguridad

Además de la función de protección mediante contraseña y el bloqueo Kensington, el bloqueo de seguridad ayuda a proteger el proyector contra la retirada no autorizada. Consulte la imagen siguiente.



Problemas comunes y soluciones

Estas indicaciones ofrecen consejos para solucionar los problemas que pueda encontrarse al utilizar el proyector. Si el problema continúa sin resolverse, contacte con su distribuidor para asistencia.

Después de invertir tiempo solucionando el problema, este a menudo se debe a algo tan simple como una conexión suelta. Compruebe lo siguiente antes de llevar a cabo las soluciones específicas de cada problema.

- *Utilice otro dispositivo eléctrico para confirmar que la toma de corriente funciona.*
- *Compruebe que el proyector esté encendido.*
- *Asegúrese de que todas las conexiones se hayan realizado correctamente.*
- *Asegúrese de que el dispositivo conectado esté encendido.*
- *Asegúrese de que su PC no se encuentra en el modo de suspensión.*
- *Asegúrese de que el ordenador portátil conectado esté configurado para pantalla externa. (Esto se realiza normalmente presionando una combinación Fn-tecla en el portátil.)*

Consejos para la solución de problemas

En cada sección de un problema específico, intente los pasos en el orden sugerido. Esto puede ayudarle a resolver el problema más rápidamente.

Intente arreglar el problema y por tanto evitar cambiar partes no defectuosas.

Por ejemplo, si cambia las pilas y el problema persiste, vuelva a colocar las pilas de nuevo y vaya al siguiente paso.

Tome nota de los datos de los pasos tomados cuando resuelva problemas. La información puede ser útil cuando llame al soporte técnico o para informar al personal del servicio técnico.

LEDs de Mensajes de error

MENSAJES DE CÓDIGO DE ERROR	LED DE ENCENDIDO Y APAGADO AZUL	LED DE LA LÁMPARA ROJO
Lámpara encendida	ENCENDIDO	APAGADO
Encendiéndose	Intermitente	APAGADO
Apagándose/Enfriándose	Intermitente	APAGADO
Sobrecalentamiento	APAGADO	APAGADO
Error T1	Parpadea 3 veces	Parpadea 1 veces
Error del sensor de ruptura térmica	Parpadea 4 veces	APAGADO
Error G794	Parpadea 4 veces	Parpadea 4 veces
Error de la lámpara	Parpadea 5 veces	APAGADO
Exceso de temperatura de balastro	Parpadea 5 veces	Parpadea 1 veces
Cortocircuito del balastro	Parpadea 5 veces	Parpadea 2 veces
Final de la vida de la lámpara detectado	Parpadea 5 veces	Parpadea 3 veces
La lámpara no se ha encendido	Parpadea 5 veces	Parpadea 4 veces
La lámpara se apagará durante el funcionamiento normal.	Parpadea 5 veces	Parpadea 5 veces
La lámpara se apagará durante la fase de encendido	Parpadea 5 veces	Parpadea 6 veces
Voltaje de la lámpara demasiado bajo	Parpadea 5 veces	Parpadea 7 veces
Fallo de balastro	Parpadea 5 veces	Parpadea 8 veces
Fallo de comunicación de balastro	Parpadea 5 veces	Parpadea 10 veces
Exceso de temperatura de balastro	Parpadea 5 veces	Parpadea 11 veces
Fallo en el reencendido de lámpara 1	Parpadea 5 veces	Parpadea 12 veces
Fallo en el reencendido de lámpara 2	Parpadea 5 veces	Parpadea 13 veces
Fallo de la lámpara 1	Parpadea 5 veces	Parpadea 14 veces
Fallo de la lámpara 2	Parpadea 5 veces	Parpadea 15 veces
Error en el ventilador 1	Parpadea 6 veces	Parpadea 1 veces
Error en el ventilador 2	Parpadea 6 veces	Parpadea 2 veces
Error en el ventilador 3	Parpadea 6 veces	Parpadea 3 veces
Error en el ventilador 4	Parpadea 6 veces	Parpadea 4 veces
La carcasa del proyector está abierta	Parpadea 7 veces	APAGADO
Error DMD	Parpadea 8 veces	APAGADO
Error de la rueda de colores	Parpadea 9 veces	APAGADO

En caso de error, desconecte el cable de alimentación AC y espere un (1) minuto antes de volver a poner en marcha el proyector. Si los LED Alimentación o Lámpara siguen parpadeando o se produce cualquier otra situación que no figure en la tabla anterior, póngase en contacto InFocus Support.

Problemas de imagen

Problema: No aparece la imagen en la pantalla

1. Verifique la configuración de su portátil o PC de sobremesa.
2. Apague todos los equipos y encienda todo de nuevo. El proyector se debe encender el último.

Problema: La imagen está borrosa

1. Ajuste el **Enfoque** en el proyector.
2. Presione el botón **Automático** del mando a distancia.
3. Asegúrese de que la distancia del proyector a la pantalla esté dentro del alcance especificado
4. Compruebe que el objetivo del proyector esté limpio.

Problema: La imagen es más ancha en la parte superior (efecto trapezoidal)

1. Coloque el proyector para que esté lo más perpendicular posible a la pantalla.
2. Utilice el botón **Keystone** en el mando a distancia o en el proyector para corregir el problema.

Problema: La imagen aparece al revés

Compruebe la configuración de **Proyección** en el menú **Config. 1** del menú OSD.

Problema: La imagen aparece con listas

1. Establezca la configuración predeterminada de las opciones **Frecuencia** y **Pista** en el menú **Imagen → Ordenador** del menú OSD.
2. Para comprobar si el problema ocurre por una tarjeta de vídeo conectada al PC, conéctelo a otro ordenador.

Problema: La imagen es plana y sin contraste

Ajuste la configuración de **Contraste** en el menú **Imagen** del OSD.

Problema: El color de la imagen proyectada no coincide con el de la imagen de la fuente

Ajuste las opciones **Temperatura color** y **Gamma** en el menú **Imagen → Avanzadas** del menú OSD.

Problemas de la lámpara

Problema: No sale luz del proyector

1. Compruebe que el cable de alimentación esté bien conectado.
2. Asegúrese de que la fuente de alimentación sea buena probándola con otro dispositivo eléctrico.
3. Reinicie el proyector en el orden correcto y compruebe que el LED Alimentación está encendido.
4. Si ha cambiado la lámpara recientemente, inténtelo restaurando las conexiones de la lámpara.
5. Cambie el módulo de la lámpara.
6. Coloque la lámpara antigua de nuevo en el proyector y llévelo al servicio técnico.

Problema: La lámpara se apaga

1. Una sobrecarga de voltaje en el suministro eléctrico puede provocar que la lámpara se apague. Desconecte el cable de alimentación y vuelva a conectarlo de nuevo. Presione el botón de alimentación cuando se active el indicador LED de Alimentación.
2. Cambie el módulo de la lámpara.
3. Coloque la lámpara antigua de nuevo en el proyector y llévelo al servicio técnico.

Problemas del mando a distancia

Problema: El proyector no responde al mando a distancia

1. Dirija el mando a distancia hacia el sensor remoto situado en la parte delantera del proyector.
2. Asegúrese de que la línea entre el mando y el sensor no está obstruida.
3. Apague las luces fluorescentes de la habitación.
4. Compruebe la polaridad de las pilas.
5. Cambie la pila.
6. Apague otros dispositivos de infrarrojos cercanos.
7. Cambie el mando a distancia.

Problemas del audio

Problema: No hay sonido

1. Ajuste el volumen en el mando a distancia.
2. Ajuste el volumen de la fuente de audio.
3. Compruebe la conexión del cable de audio.
4. Pruebe la salida del audio de la fuente con otros altavoces.
5. Lleve el proyector al servicio técnico.

Problema: El sonido es distorsionado

1. Compruebe la conexión del cable de audio.
2. Pruebe la salida del audio de la fuente con otros altavoces.
3. Lleve el proyector al servicio técnico.

Llevar el proyector al servicio técnico

Si no puede resolver el problema, debería llevar el proyector al servicio técnico. Coloque el proyector en la caja de cartón original y póngase en contacto con el servicio de soporte técnico de InFocus en www.infocus.com/support o llámenos.

Preguntas y respuestas acerca de la interfaz HDMI

P. ¿Cuál es la diferencia entre un cable HDMI “Estándar” y un cable HDMI de “Alta velocidad”?

Recientemente, HDMI Licensing, LLC anunció que los cables se homologarían como cables Estándar o cables de Alta velocidad.

Los cables HDMI Estándar (o de “categoría 1”) alcanzan velocidades certificadas de 75 Mhz o hasta 2,25 Gbps, valores equivalentes al ancho de banda de una señal 720p/1080i.

Los cables HDMI de Alta velocidad (o de “categoría 2”) alcanzan velocidades certificadas de 340 Mhz o hasta 10,2 Gbps. Se trata del máximo ancho de banda que es posible conseguir en la actualidad a través de un cable HDMI y permite transmitir con éxito señales 1080p, incluyendo aquéllas con una mayor profundidad de color y/o mayor frecuencia de actualización desde la Fuente. Los cables de Alta velocidad también admiten la conexión de pantallas de mayor resolución, como es el caso de los monitores cinematográficos WQXGA (con una resolución de 2560 x 1600).

P. ¿Cómo puedo alcanzar más de 10 metros (32,81 pies) con un cable HDMI?

Existen muchos adaptadores HDMI que, al funcionar en conjunto con una solución HDMI, amplían la distancia eficaz de un cable de los típicos 10 metros (32,81 pies) a longitudes mucho mayores. Las empresas dedicadas a su fabricación ofrecen una amplia variedad de soluciones, entre ellas los cables activos (cables con un sistema electrónico activo integrado que amplifica y hace llegar más lejos la señal del cable), los repetidores, los amplificadores o las soluciones CAT5/6 y de fibra.

P. ¿Cómo puedo saber si un cable cuenta con la homologación HDMI?

Según establece la Especificación de pruebas de conformidad con la norma HDMI, el fabricante debe homologar todos sus productos HDMI. No obstante, en algunos casos es posible encontrar cables que ostentan el logotipo HDMI aún cuando no han superado las pruebas adecuadas. HDMI Licensing, LLC investiga tales casos de forma activa a fin de garantizar que el uso de la marca comercial HDMI se realice correctamente en el mercado. Se recomienda al consumidor que adquiera cables de una marca en la que confíe a través de un distribuidor conocido.

Para obtener más detalles, vaya al sitio Web HDMI: <http://www.hdmi.org/learningcenter/faq.aspx#49>

ESPECIFICACIONES**Especificaciones**

Modelo	IN3138HD
Tipo de pantalla	0,65 DMD 1080P, DC3,S600 con DDP4422 ASIC
Resolución	1080p 1920x1080
Distancia de proyección	1,0 ~ 10 m (3,28 pies ~ 32,8 pies)
Tamaño de la pantalla de proyección	23,5" ~ 300" (59,7 cm ~ 762 cm)
Lente de proyección	Enfoque y zoom manuales
Relación de zoom	1,2x
Corrección trapezoidal vertical	+/- 40 grados
Métodos de proyección	Frontal, Posterior, Sobremesa/Techo (Posterior y Frontal)
Compatibilidad de datos	VGA, SVGA, XGA, WXGA, SXGA, SXGA+, UXGA, WUXGA y Mac
SDTV / EDTV / HDTV	480i, 480p, 576i, 576p, 720p, 1080i, 1080p
Compatibilidad de vídeo	NTSC, PAL, SECAM
Sincronismo H	15, 31~91,4KHz
Sincronismo V	24~30Hz, 47~120Hz
Certificados de seguridad	FCC-B, cUL, UL, CB, CE, C-tick, CCC, PSB, CU, TUV-GS
Temperatura de funcionamiento	5 °C ~ 35°C (41°F ~ 95°F)
Dimensiones	285,1 mm (A) x 264,1 mm (F) x 130,4 mm (L) (11,22" x 10,40" x 5,13")
Entrada AC	100-240 VCA universal
Consumo de energía	Normal : 340 W, <0,5 W (espera) / ECO : 290 W, <0,5 W (espera)
Lámpara	280 W (Normal) / 230 W (ECO)
Altavoz de audio	Altavoz de 10W mono
Terminales de entrada	VGA x 2
	DisplayPort x 1
	Compuesto x 1
	S-Video x 1
	HDMI x 1
	RJ45 x 1
	Conector de audio para PC (3,5mm) x 1
Terminales de salida	ID audio estéreo RCA x 1
	VGA x 1
Terminales de control	Conector de audio para PC (3,5mm) x 1
	RS-232C
	Activador de pantalla: conector CC x 1 (función de salida de 12 VCC y 200 mA)
Seguridad	USB (Tipo mini B) - solamente para servicio técnico
	Bloqueo Kensington / Barra de seguridad

Nota: InFocus se reserva el derecho de modificar las ofertas y especificaciones de productos en cualquier momento y sin previo aviso.

Distancia de proyección V.S. Tamaño de proyección

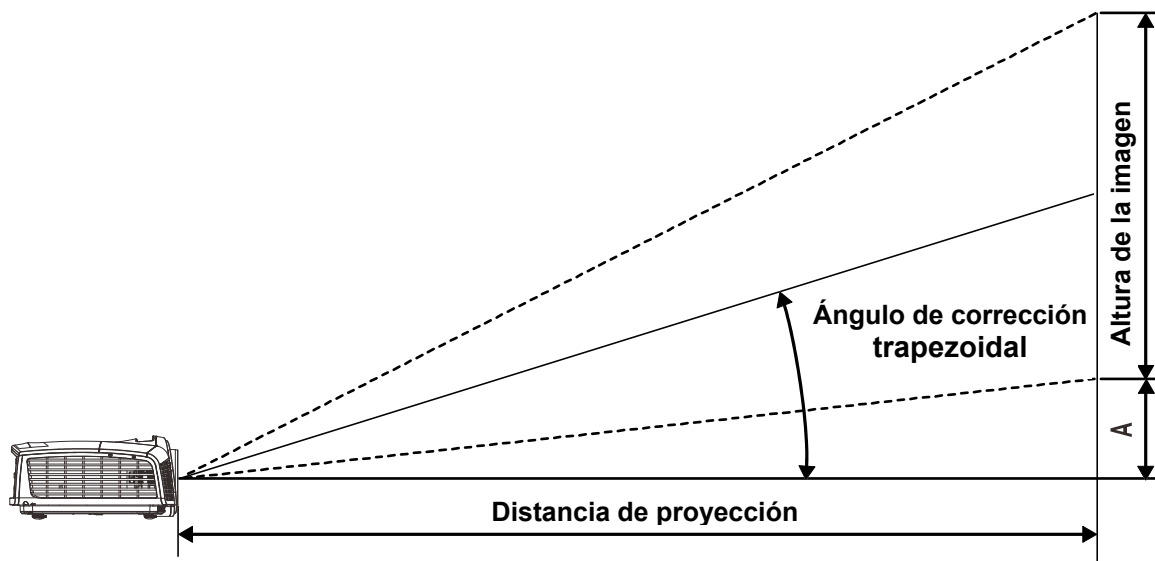


Tabla de distancias de proyección y tamaño

IN3138HD					
DIAGONAL DE LA IMAGEN (MM/PULGADAS)	ANCHURA DE LA IMAGEN (MM/PULGADAS)	ALTURA DE LA IMAGEN (MM/PULGADAS)	DISTANCIA DE PROYECCIÓN (MM/PULGADAS) DESDE	DISTANCIA DE PROYECCIÓN (MM/PULGADAS) HASTA	DESPLAZAMIENTO O-A (MM/PULGADAS)
1524 / 60	1328,3 / 52,29	747,2 / 29,42	2098,7 / 82,6	2550,3 / 100,4	112,1 / 4,4
1778 / 70	1549,7 / 61,01	871,7 / 34,32	2448,5 / 96,4	2975,3 / 117,1	130,8 / 5,1
1828,8 / 72	1593,9 / 62,75	896,6 / 35,30	2518,4 / 99,2	3060,4 / 120,5	134,5 / 5,3
2032 / 80	1771,0 / 69,73	996,2 / 39,22	2798,2 / 110,2	3400,4 / 133,9	149,4 / 5,9
2133,6 / 84	1859,6 / 73,21	1046,0 / 41,18	2938,2 / 115,7	3570,4 / 140,6	156,9 / 6,2
2286 / 90	1992,4 / 78,44	1120,7 / 44,12	3148,0 / 123,9	3825,4 / 150,6	168,1 / 6,6
2438,4 / 96	2125,2 / 83,67	1195,5 / 47,07	3357,9 / 132,2	4080,5 / 160,6	179,3 / 7,1
2540 / 100	2213,8 / 87,16	1245,3 / 49,03	3497,8 / 137,7	4250,5 / 167,3	186,8 / 7,4
3048 / 120	2656,6 / 104,59	1494,3 / 58,83	4197,4 / 165,3	5100,6 / 200,8	224,1 / 8,8
3429 / 135	2988,6 / 117,66	1681,1 / 66,19	4722,0 / 185,9	5738,2 / 225,9	252,2 / 9,9
3810 / 150	3320,7 / 130,74	1867,9 / 73,54	5246,7 / 206,6	6375,7 / 251,0	280,2 / 11,0
5080 / 200	4427,6 / 174,32	2490,5 / 98,05	6995,6 / 275,4	8501,0 / 334,7	373,6 / 14,7

Tabla de modos de frecuencia

SEÑAL	RESOLUCIÓN	SINC-H (KHz)	SINC-V (Hz)	COMPUESTO / S-VIDEO	COMPONENTE	RGB (ANALÓGICA)	HDMI (DIGITAL)
NTSC	—	15,734	60	○	—	—	—
PAL/SECAM	—	15,625	50	○	—	—	—
VESA	720 x 400	31,5	70,1	—	—	○	○
	720 x 400	37,9	85,04	—	—	○	○
	640 x 480	31,5	60	—	—	○	○
	640 x 480	37,9	72,8	—	—	○	○
	640 x 480	37,5	75	—	—	○	○
	640 x 480	43,3	85	—	—	○	○
	800 x 600	35,2	56,3	—	—	○	○
	800 x 600	37,9	60,3	—	—	○	○
	800 x 600	46,9	75	—	—	○	○
	800 x 600	48,1	72,2	—	—	○	○
	800 x 600	53,7	85,1	—	—	○	○
	800 x 600	76,3	120	—	—	○	○
	1024 x 768	48,4	60	—	—	○	○
	1024 x 768	56,5	70,1	—	—	○	○
	1024 x 768	60	75	—	—	○	○
	1024 x 768	68,7	85	—	—	○	○
	1024 x 768	97,6	120	—	—	○	○
	1152 x 864	67,5	75	—	—	○	○
	1280 x 720	45	60	—	—	○	○
	1280 x 720	90	120	—	—	○	○
	1280 x 768	47,4	60	—	—	○	○
	1280 x 768	47,8	59,9	—	—	○	○
	1280 x 800	49,7	59,8	—	—	○	○
	1280 x 800	62,8	74,9	—	—	○	○
	1280 x 800	71,6	84,9	—	—	○	○
	1280 x 800	101,6	119,9	—	—	○	○
	1280 x 1024	64	60	—	—	○	○
	1280 x 1024	80	75	—	—	○	○
	1280 x 1024	91,1	85	—	—	○	○
	1280 x 960	60	60	—	—	○	○
1280 x 960	85,9	85	—	—	○	○	
1366 x 768	47,7	60	—	—	○	○	
1400 x 1050	65,3	60	—	—	○	○	

SEÑAL	RESOLUCIÓN	SINC-H (KHz)	SINC-V (Hz)	COMPUESTO / S-VIDEO	COMPONENTE	RGB (ANALÓGICA)	HDMI (DIGITAL)
	1440 x 900	55,9	60	—	—	○	○
	1440 x 900	70,6	75	—	—	○	○
	1600 x 1200	75	60	—	—	○	○
	1680 x 1050	64,7	59,9	—	—	○	○
	1680 x 1050	65,3	60	—	—	○	○
	1920 x 1200	74	60	—	—	○	○
	1920 x 1080	67,5	60	—	—	○	○
Apple Macintosh	640 x 480	35	66,7	—	—	○	○
	832 x 624	49,7	74,5	—	—	○	○
	1024 x 768	60,2	74,9	—	—	○	○
	1152 x 870	68,7	75,1	—	—	○	○
SDTV	480i	15,734	60	—	○	—	○
	576i	15,625	50	—	○	—	○
EDTV	576p	31,3	50	—	○	—	○
	480p	31,5	60	—	○	—	○
HDTV	720p	37,5	50	—	○	—	○
	720p	45	60	—	○	—	○
	1080i	33,8	60	—	○	—	○
	1080i	28,1	50	—	○	—	○
	1080p	27	24	—	○	—	○
	1080p	28	25	—	○	—	○
	1080p	33,7	30	—	○	—	○
	1080p	56,3	50	—	○	—	○
	1080p	67,5	60	—	○	—	○

○ : Frecuencia soportada

— : Frecuencia no soportada

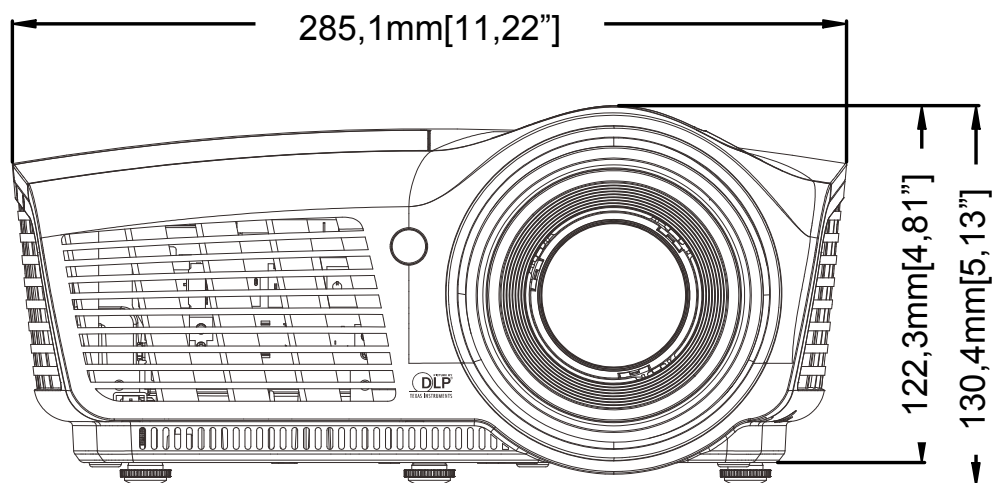
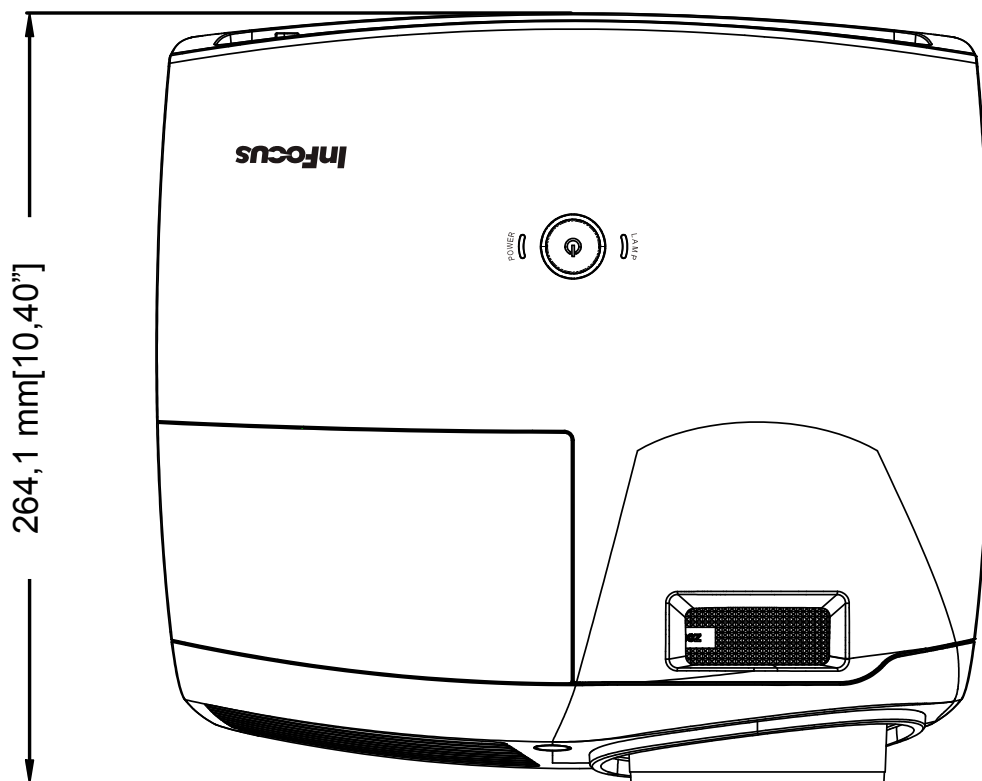
★ La resolución activa del panel es 1920x1080.

El tamaño de las resoluciones enumeradas anteriormente diferentes a 1920 x 1080 (resolución nativa del proyector) se ajustará y se mostrarán dichas resoluciones; sin embargo, pueden contener líneas o texto con aspecto irregular. Se trata de un comportamiento normal.

★ Un fondo amarillo significa que la resolución se mostrará con una relación de aspecto de 4:3.

★ Un fondo azul significa que estas resoluciones pueden mostrar algún ruido en el vídeo.

Dimensiones del proyector



CUMPLIMIENTO DE LA REGULACIÓN

Aviso de la FCC

Este equipo ha sido probado y cumple con los límites establecidos para dispositivos digitales de clase B, según el apartado 15 de las Normas de la FCC. Estos límites están diseñados para ofrecer una protección aceptable contra interferencias dañinas cuando el equipo funciona en un entorno comercial.

Este equipo genera, utiliza y puede desprender energía de radiofrecuencia y, si no se instala y se utiliza según el manual de instrucciones, puede causar interferencias dañinas a la radiocomunicación. El funcionamiento de este equipo en una zona residencial puede causar interferencias dañinas, en cuyo caso el usuario deberá corregir dicha interferencia a cargo suyo.

Cualquier cambio o modificación no admitida expresamente por las partes responsables del acuerdo podría anular la autoridad del usuario para operar con el equipo.

Canadá

Este aparato digital de clase B cumple con el ICES-003 canadiense.

Certificados de seguridad

FCC-B, cUL, UL, CB, CE, C-tick, CCC, PSB, CU, TUV-GS

Comunicación serie

En la siguiente tabla se describe la configuración de la comunicación serie que se debe utilizar cuando se establece una interfaz con CLI a través del puerto serie.

Windows HyperTerminal o ProComm son dos herramientas que se pueden utilizar para enviar comandos CLI a través del puerto serie.

Parámetro	Valor
Bits por segundo	19200
Bits de datos	8
Paridad	Ninguna
Bits de parada	1
Control de flujo	Ninguna
Emulación	VT100

Nº	Función	Comando	RW	Mín.	Máx.	Predeter minado	Paso	Parámetro
1V	AC Power On (Auto power on)	APO	RW	0	1	0	1	0:Disable; 1:Enable
3V	Aspect Ratio	ARZ	RW	0	5	0	1	0:Fill 1:4:3 2:16:9 3:Letterbox 4:Native 5:2.35:1
4V	Auto Image	AIM	W	n/a	1	1	1	1:Enable
5V	Auto Off Time	AOT	RW	0	36	6	1	0:Never 1~36 * 5 = ? min 1:5min 6:30min (Default) 36:180min
6V	Auto Source	ASC	RW	0	1	1	1	0:Disable; 1:Enable
7V	Blank Screen	BLK	RW	0	1	0	1	0:Disable; 1:Enable
9V	Brightness	BRT	RW	0	100	50	1	Valid only when Display Mode = User
11V	Projection (Ceiling mode)	CEL	RW	0	3	0	1	0:Front 1:Rear 2:Ceiling 3:Ceiling+Rear
12V	Closed Captions: Non- Muted	CLC	RW	0	1	0	1	Off On (CC1)
14V	Color	CLR	RW	0	100	50	1	Video S-Video only = saturation
15 (None)	Color Space	CSM	RW	0	2	0	1	Valid only when Display Mode = User 0:Auto 1:RGB 2:YUV

Nº	Función	Comando	RW	Mín.	Máx.	Predeterminado	Paso	Parámetro
16V	Color Temp	TMP	RW	0	2	Source Specific	1	Valid only when Display Mode = User 0:Warm 1:Normal 2:Cold
17V	Contrast	CON	RW	0	100	50	1	Valid only when Display Mode = User
18V	Current Source	SRC	RW	0	13	0	1	0:VGA1 1:VGA2 5:HDMI-1 7:DP 12:Video 13:S-Video
21V	Digital Zoom	DZM	RW	-10	10	0	1	-10~10
27V	Error Condition	ERR	R	n/a	n/a	n/a	n/a	0:No error 1:Lamp not lit after 5 Attempts 3:Lamp went out unexpectedly 4:Fan failure 5: Overheating 7: Case open 8:DMD error 9:Color wheel
28V	Factory Reset	RST	W	n/a	1	1	1	1:reset
32V	Freeze Screen	FRZ	RW	0	1	0	1	0:Disable
34V	Gamma	GTB	RW	0	5	Source Specific	1	Valid only when Display Mode = User 0:1.8 1:2.0 2:2.2 3:2.4 4:B&W 5:Linear
40V	Horz. Position	HPS	RW	-5	5	0	1	RGB source only (HPS?) to get range
45V	Lamp Hours in High Power Mode	LMO	R	0	9999			Displays the number of hours that the current lamp has run in High Power (Normal) mode.
46V	Lamp Hours in Low Power Mode	LME	R	0	9999			Displays the number of hours that the current lamp has run in Low Power (Eco) mode.
47V	Lamp Life	LIF	R	n/a	Note			280W lamp life 3000 on E20.8
49V	Lamp Resets (Total number)	LMR	R	0	9999	0	1	
62V	Lamp Low Power	IPM	RW	0	1	0	1	0=ECO, 1=Normal

Nº	Función	Comando	RW	Mín.	Máx.	Predeter minado	Paso	Parámetro
63V	Language	LAN	RW	0	25	0	1	0:English 1:French 2:German 3:Spanish 4:Portuguese 5:Simplified Chinese 6:Traditional Chinese 7:Italian 8:Norwegian 9:Swedish 10:Dutch 11:Russian 12:Polish 13:Finnish 14:Greek 15:Korean 16:Hungarian 17:Czech 18:Arabic 19:Turkish 20:Vietnamese 21:Japanese 22:Thai 23: Farsi(Persian) 24:Hebrew 25:Indonesia
77V	Menu	MNU	RW	0	1	0	1	0:Clear; 1:Display
79V	Menu Navigation	NAV	W	0	5	n/a	1	0:Menu Key 1:Up Key 2:Down Key 3:Select Key 4:Left Key 5:Right Key
81V	Menu Transparency	TOE	RW	0	4	0	5	0:0% 1:20% 2:40% 3:60% 4:80%
91V	Mute	MTE	RW	0	1	0	1	0:disable; 1:enable
104V	Frequency (Phase)	MSS	RW	0	31	x	1	RGB source only
108V	Power	PWR	RW	0	1	0	1	0:Turn Off 1:Turn On
111V	Presets	PST	RW	0	7	source Specific	1	0:Presentation 1:Bright 2:Game 3:Movie 4:TV 5:sRGB 6:Blackboard 7:User
114V	Projector Firmware Ver.	FVS	R	string				DP186-595IFUA-DPP02

Nº	Función	Comando	RW	Mín.	Máx.	Predeter minado	Paso	Parámetro
115	Projector High Power Hours	LTO	R	0	9999			Displays the numbers of hours that the projector has run in High Power (Normal) mode over its life (including all lamps).
116V	Projector Info menu	PRI	W		1		1	Display Projector Info menu
117	Projector Low Power Hours	LTE	R	0	9999			Displays the numbers of hours that the projector has run in Low Power (Eco) mode over its life (including all lamps).
118V	Projector Model	MDL	R	string				IN3138HD
119V	Projector Resolution	NRS	R	string				1080p
121V	Projector Total Hours	LMT	R	0	9999		1	
123V	Lamp Hour Reset	LRT	RW	n/a	1	n/a	1	Reset Lamp Hour (OSD:Status)
126V	Search Screen	DSU	RW	0	4	0	1	0:Black 1:Red 2:Black 3:Blue 4:White
130V	Sharpness	SHP	RW	0	31	14	1	
155V	System State	SYS	R	0	18	0	1	0:Standby 2:Start Up 12:Cooling 18:Error
158V	Tint	TNT	RW	0	100	50	1	
160V	Tracking	MTS	RW	-5	5	0	1	RGB source only -5~5
162V	Vert. Keystone	DKV	RW	-40	40	0	1	
164V	Vert. Position	VPS	RW	-5	5	0	1	RGB source only (VPS?) to get range (VPS+) (VPS-)
167V	Volume	VOL	RW	0	10	5	1	0~10

Free Manuals Download Website

<http://myh66.com>

<http://usermanuals.us>

<http://www.somanuals.com>

<http://www.4manuals.cc>

<http://www.manual-lib.com>

<http://www.404manual.com>

<http://www.luxmanual.com>

<http://aubethermostatmanual.com>

Golf course search by state

<http://golfingnear.com>

Email search by domain

<http://emailbydomain.com>

Auto manuals search

<http://auto.somanuals.com>

TV manuals search

<http://tv.somanuals.com>