

SAVE THESE INSTRUCTIONS

Yes, you can.

NOTE: Check ALL parts for shipping damage. If shipping damage is noted, DO NOT use. Contact carrier/dealer for further instruction.

⚠ WARNING

- **DO NOT** use this product without first completely reading and understanding these instructions and any additional instructional material such as owner's manuals, service manuals or instruction sheets supplied with this product or optional equipment. If you are unable to understand the warnings, cautions or instructions, contact a healthcare professional, dealer or technical personnel before attempting to use this equipment - otherwise, injury or damage may occur.
- You should **ALWAYS** consult with your physician or therapist to determine proper adjustment and usage.
- Items should not protrude from the walker basket - otherwise, injury or damage may occur.
- **ALWAYS** test to see that the walker and attachments are properly and securely locked in place before using.
- **DO NOT** carry or place weight exceeding five pounds in the walker basket when attached to walker. This may cause the walker to tip forward.
- **NEVER** use the walker tray, walker basket and the walker pouch at the same time.
- **NEVER** use the walker basket as a means of support.
- **DO NOT** sit or push down on the walker basket when in use. This may cause the basket to collapse.
- Use extreme care when using this basket on a walker with swivel casters. The walker may tip resulting in possible injury or damage.
- **DO NOT** use with heavy duty walkers.

⚠ ACCESSORIES WARNING

- Invacare products are specifically designed and manufactured for use in conjunction with Invacare accessories. Accessories designed by other manufacturers have not been tested by Invacare and are not recommended for use with Invacare products.

Installing the Walker Basket

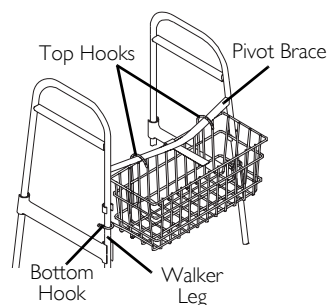
NOTE: To remove the walker basket, reverse this procedure.

1. Determine whether the walker basket should be installed inside or outside of walker.
2. Perform one of the following:
 - Outside The Walker - With the basket on the outside of the walker and below the pivot brace, engage the top hooks on the pivot brace (Detail A).
 - Inside The Walker - With the basket on the inside of the walker and below the pivot brace, engage the top hooks on the pivot brace (Detail B).

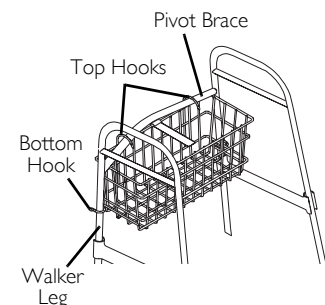
NOTE: The bottom hooks may be adjusted to custom fit the walker.

3. Engage the bottom hooks of the basket onto the walker legs and snap into place.

**DETAIL "A" -
OUTSIDE THE WALKER**



**DETAIL "B" -
INSIDE THE WALKER**



Limited Warranty

Invacare warrants this product to be free from defects in materials and workmanship.

PLEASE NOTE: THE WARRANTY BELOW HAS BEEN DRAFTED TO COMPLY WITH FEDERAL LAW APPLICABLE TO PRODUCTS MANUFACTURED AFTER JULY 4, 1975.

This warranty is extended only to the original purchaser/user of our products.

This warranty gives you specific legal rights and you may also have other legal rights which vary from state to state.

Invacare warrants this product to be free from defects in materials and workmanship for one year for the original purchaser. If within such warranty period any such product shall be proven to be defective, such product shall be repaired or replaced, at Invacare's option. This warranty does not include any labor or shipping charges incurred in replacement part installation or repair of any such product. Invacare's sole obligation and your exclusive remedy under this warranty shall be limited to such repair and/or replacement.

For warranty service, please contact the dealer from whom you purchased your Invacare product. In the event you do not receive satisfactory warranty service, please write directly to Invacare at the address on the back page. Provide dealer's name, address, model number, date of purchase, indicate nature of the defect and, if the product is serialized, indicate the serial number.

Invacare Corporation will use a return authorization. The defective unit or parts must be returned for warranty inspection using the serial number, when applicable, as identification within thirty days of return authorization date. **DO NOT** return products to our factory without our prior consent. C.O.D. shipments will be refused; please prepay shipping charges.

LIMITATIONS AND EXCLUSIONS: THE WARRANTY SHALL NOT APPLY TO PROBLEMS ARISING FROM NORMAL WEAR OR FAILURE TO ADHERE TO THE ENCLOSED INSTRUCTIONS. IN ADDITION, THE FOREGOING WARRANTY SHALL NOT APPLY TO SERIAL NUMBERED PRODUCTS IF THE SERIAL NUMBER HAS BEEN REMOVED OR DEFACED; PRODUCTS SUBJECT TO NEGLIGENCE, ACCIDENT, IMPROPER OPERATION, MAINTENANCE OR STORAGE; OR PRODUCTS MODIFIED WITHOUT INVACARE'S EXPRESS WRITTEN CONSENT INCLUDING, BUT NOT LIMITED TO: MODIFICATION THROUGH THE USE OF UNAUTHORIZED PARTS OR ATTACHMENTS; PRODUCTS DAMAGED BY REASON OF REPAIRS MADE TO ANY COMPONENT WITHOUT THE SPECIFIC CONSENT OF INVACARE; PRODUCTS DAMAGED BY CIRCUMSTANCES BEYOND INVACARE'S CONTROL; PRODUCTS REPAIRED BY ANYONE OTHER THAN AN INVACARE DEALER, SUCH EVALUATION SHALL BE SOLELY DETERMINED BY INVACARE.

THE FOREGOING EXPRESS WARRANTY IS EXCLUSIVE AND IN LIEU OF ANY OTHER EXPRESS WARRANTIES WHATSOEVER, WHETHER EXPRESS OR IMPLIED, INCLUDING THE IMPLIED WARRANTIES OF MERCHANTABILITY AND FITNESS FOR A PARTICULAR PURPOSE AND THE SOLE REMEDY FOR VIOLATIONS OF ANY WARRANTY WHATSOEVER, SHALL BE LIMITED TO REPAIR OR REPLACEMENT OF THE DEFECTIVE PRODUCT PURSUANT TO THE TERMS CONTAINED HEREIN. THE APPLICATION OF ANY IMPLIED WARRANTY WHATSOEVER SHALL NOT EXTEND BEYOND THE DURATION OF THE EXPRESS WARRANTY PROVIDED HEREIN. INVACARE SHALL NOT BE LIABLE FOR ANY CONSEQUENTIAL OR INCIDENTAL DAMAGES WHATSOEVER. THIS WARRANTY SHALL BE EXTENDED TO COMPLY WITH STATE/PROVINCIAL LAWS AND REQUIREMENTS.

For more information regarding Invacare products, parts, and services, please visit www.invacare.com

CONSERVER CES INSTRUCTIONS

Yes, you can.

REMARQUE: Vérifiez que TOUTES les pièces sont intactes à leur arrivée. Si elles sont endommagées, N'utilisez PAS ce matériel. Prenez contact avec le distributeur ou avec le transporteur pour obtenir les instructions appropriées.

⚠ AVERTISSEMENT

- **NE PAS** installer ou utiliser cet équipement sans avoir d'abord lu et compris ces instructions. Si vous ne comprenez pas les avertissements, les notes attention ou les instructions, contacter un professionnel des soins de santé, un technicien ou un fournisseur avant d'installer cet équipement, sans quoi des blessures ou des dommages peuvent survenir.
- Nous vous conseillons de consulter votre médecin ou votre rééducateur pour régler l'appareil et pour apprendre à l'utiliser de manière appropriée.
- Les articles ne devraient pas dépasser du panier de marcheur - autrement, les dommages ou les dommages peuvent se produire.
- **TOUJOURS** vérifier si la marchette et les attaches sont adéquatement bloquées en place avant l'utilisation.
- **NA PAS** transporter ou placer d'objets de plus de cinq livres sur le plateau lorsque ce dernier est fixé à la marchette, sans quoi la marchette pourrait basculer vers l'avant.
- **NE JAMAIS** utiliser le plateau, le panier et la pochette de la marchette en même temps.
- **NE JAMAIS** utiliser le panier comme support.
- **NE PAS** s'asseoir ou s'appuyer sur le panier pour marchette pendant l'utilisation. Le panier pourrait tomber.
- Soyez très prudent lorsque vous utilisez ce panier sur une marchette à roulettes. La marchette peut basculer et causer de dommages ou des blessures.
- **N'EMPLOYEZ PAS** avec les marcheurs résistants

⚠ AVERTISSEMENT CONCERNANT LES ACCESSOIRES

- Les produits Invacare sont spécifiquement conçus et fabriqués pour être utilisés avec des accessoires Invacare. Invacare n'a pas testé les accessoires conçus par d'autres fabricants; il n'est donc pas recommandé de les utiliser avec des produits Invacare.

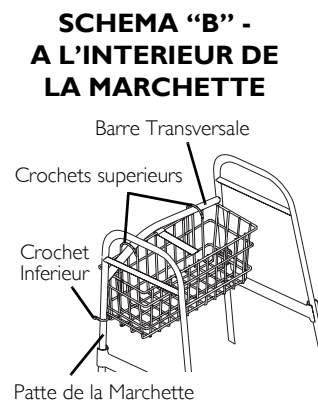
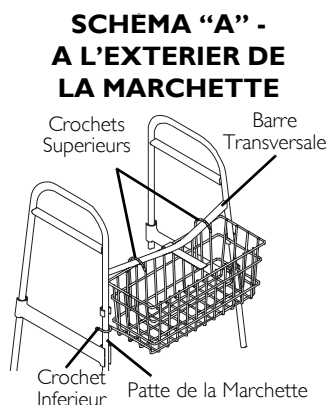
Installer le Panier Pour Marchette

REMARQUE: Pour enlever le panier, renversez ce procédé.

1. Déterminer si le panier doit être installé à l'intérieur ou à l'extérieur de la marchette.
2. Exécuter une (1) des étapes suivantes:
 - À L'extérieur de la Marchette - Le panier sur l'extérieur du marcheur et au-dessous du croisillon de pivot, engagez dans les crochets supérieurs sur le croisillon de pivot (SCHEMA A).
 - À L'intérieur de la Marchette - Le panier sur l'intérieur du marcheur et au-dessous du croisillon de pivot, engagez dans les crochets supérieurs sur le croisillon de pivot (SCHEMA B).

REMARQUE: Les crochets inférieurs peuvent être installés à l'intérieur ou à l'extérieur de la marchette.

3. Placer les crochets inférieurs du panier sur les pattes de la marchette et les enclencher.



Garantie Limitée

REMARQUE: LA GARANTIE CI-DESSOUS A ÉTÉ RÉDIGÉE EN ACCORD AVEC LA LOI FÉDÉRALE APPLICABLE SUR LES PRODUITS FABRIQUÉS APRÈS LE 4 JUILLET 1975.

Cette garantie est valable pour l'acheteur/utilisateur initial de nos produits seulement.

Cette garantie vous donne des droits légaux spécifiques. D'autres droits variant d'un État à l'autre peuvent se rajouter.

Invacare garantit à l'acheteur d'origine que ses produits sont exempts de défaut de matière comme de main d'oeuvre pour une durée de un an. Si, durant cette période, ce produit devait s'avérer défectueux, ce dernier sera réparé ou remplacé, suivant le choix d'INVACARE. Cette garantie ne comprend aucun frais de main-d'oeuvre ou d'envoi relié au remplacement ou à la réparation de ce produit. La seule et unique obligation d'INVACARE se limite au remplacement et/ou à la réparation du produit.

Pour le service, contacter le fournisseur qui vous a vendu le produit Invacare. Si vous n'obtenez pas un service satisfaisant, écrire directement à INVACARE à l'adresse indiquée ci-dessous. Fournir le nom du fournisseur, l'adresse, le numéro de modèle et la date d'achat, indiquer la nature du problème et, si le produit comporte un numéro de série, indiquer ce dernier.

Invacare émettra une autorisation de retour. L'unité ou les pièces défectueuses doivent être retournées pour vérification de garantie, en indiquant le numéro de série, s'il y a lieu, dans les trente (30) jours suivant la date de réception de l'autorisation de retour. NE PAS retourner un produit à l'usine sans d'abord avoir obtenu notre consentement. Les envois C.O.D. (payables sur réception) seront refusés. Veuillez payer à l'avance les frais d'envoi.

RESTRICTIONS: LA GARANTIE NE S'APPLIQUE PAS AUX PROBLÈMES DÉCOULANT DE L'USURE NORMALE, OU SI LES INSTRUCTIONS CI-INCLUSES N'ONT PAS ÉTÉ RESPECTÉES. DE PLUS, LA PRÉSENTE GARANTIE NE S'APPLIQUE PAS AUX PRODUITS DONT LE NUMÉRO DE SÉRIE A ÉTÉ EFFACÉ OU MODIFIÉ, AUX PRODUITS MAL ENTRETENUS, ACCIDENTÉS, INADÉQUATEMENT UTILISÉS, ENTRETENUS OU ENTREPOSÉS, AUX PRODUITS MODIFIÉS SANS LE CONSENTEMENT ÉCRIT D'INVACARE, INCLUANT, MAIS NE SE LIMITANT PAS À, LA MODIFICATION AVEC DES PIÈCES OU ACCESSOIRES NON AUTORISÉS, AUX PRODUITS ENDOMMAGÉS PAR DES RÉPARATIONS FAITES SANS L'APPROBATION D'INVACARE, OU AUX PRODUITS ENDOMMAGÉS DANS DES CIRCONSTANCES AU-DELÀ DU CONTRÔLE D'INVACARE, AUX PRODUITS RÉPARÉS PAR UNE PERSONNE AUTRE QU'UN FOURNISSEUR AUTORISÉ INVACARE, ET L'ÉVALUATION SERA FAITE PAR INVACARE. LA PRÉSENTE GARANTIE EST EXCLUSIVE ET REMPLACE TOUTES LES AUTRES GARANTIE, LES GARANTIES IMPLICITES, S'IL Y A LIEU, INCLUANT LA GARANTIE DE COMMERCIALISATION ET D'AJUSTEMENT DANS UN BUT PARTICULIER, ET LE RECOURS POUR VIOLATION DE QUELCONQUE GARANTIE IMPLICITE DOIT SE LIMITER À LA RÉPARATION OU AU REMPLACEMENT DU PRODUIT DÉFECTUEUX CONFORMÉMENT AUX PRÉSENTS TERMES. L'APPLICATION DE TOUTE GARANTIE IMPLICITE NE DOIT PAS SE PROLONGER AU-DELÀ DE LA DURÉE DE LA PRÉSENTE GARANTIE INVACARE NE SERA PAS TENU RESPONSABLE POUR TOUT DOMMAGE-INTÉRÊT ACCESSOIRE OU INDIRECT.

CETTE GARANTIE DEVRA ÊTRE ÉLARGIE POUR RÉPONDRE AUX LOIS ET AUX RÈGLEMENTS DES ÉTATS (PROVINCES).

Invacare Corporation

www.invacare.com

USA

One Invacare Way
Elyria, Ohio USA
44036-2125
800-333-6900

Canada

570 Matheson Blvd E Unit 8
Mississauga Ontario
L4Z 4G4 Canada
800-668-5324

All rights reserved. Trademarks are identified by the symbols ™ and ®. All trademarks are owned by or licensed to Invacare Corporation unless otherwise noted.



Yes, you can.®

© 2008 Invacare Corporation

Part No 1089634

Rev B - 07/08

Free Manuals Download Website

<http://myh66.com>

<http://usermanuals.us>

<http://www.somanuals.com>

<http://www.4manuals.cc>

<http://www.manual-lib.com>

<http://www.404manual.com>

<http://www.luxmanual.com>

<http://aubethermostatmanual.com>

Golf course search by state

<http://golfingnear.com>

Email search by domain

<http://emailbydomain.com>

Auto manuals search

<http://auto.somanuals.com>

TV manuals search

<http://tv.somanuals.com>