

SPAREPARTSMANUAL2005

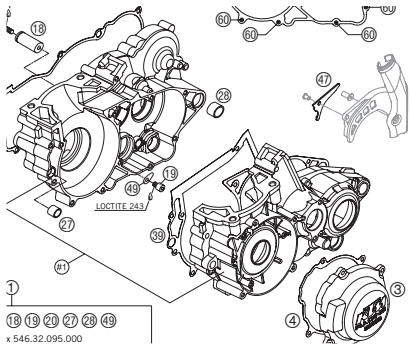


ERSATZTEILKATALOG: MOTOR
SPARE PARTS MANUAL: ENGINE

250 SX
250/300 EXC
300 MXC

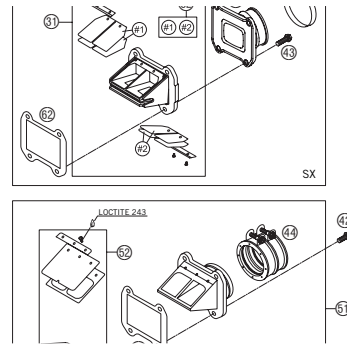


MOTERGEHÄUSE
ENGINE CASE



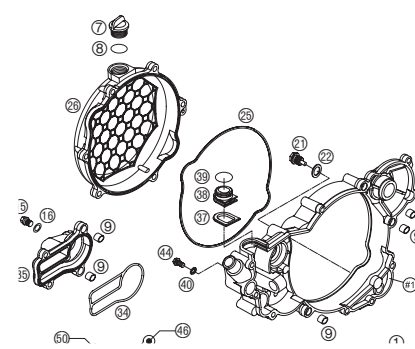
3

MEMBRANGEHÄUSE
REED VALVE CASE



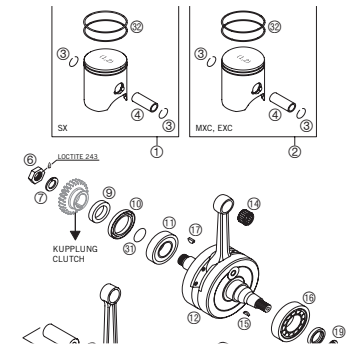
4

KUPPLUNGSDECKEL
CLUTCH COVER



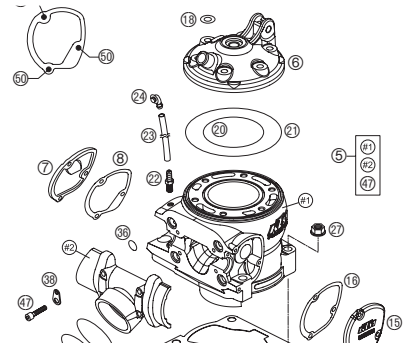
5

KURBELWELLE, KOLBEN
CRANKSHAFT, PISTON



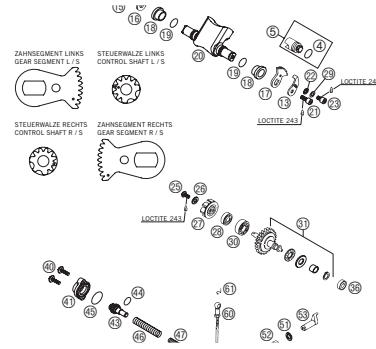
6

ZYLINDER, ZYLINDERKOPF
CYLINDER, CYLINDER HEAD



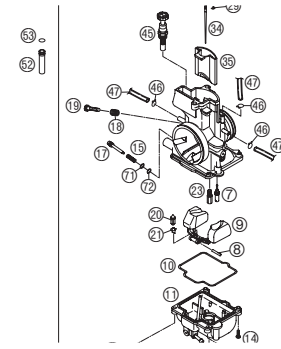
7

AUSLASSTEUERUNG
EXHAUST CONTROL



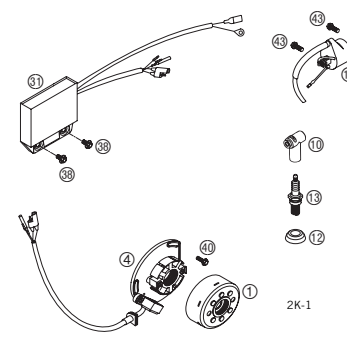
8

VERGASER KEIHIN PWK
CARBURETOR KEIHIN PWK



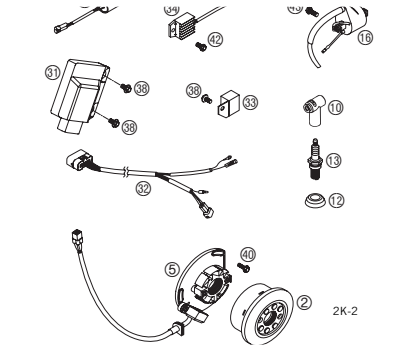
10

ZÜNDANLAGE 2K-1 250 SX
IGNITION SYSTEM 2K-1 250 SX



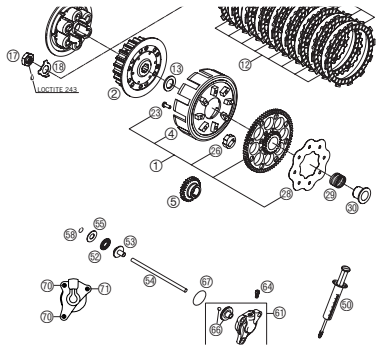
12

ZÜNDANLAGE 2K-2 + 2K-3 250-300 EXC + MXC
IGNITION SYSTEM 2K-2 + 2K-3 250-300 EXC + MXC



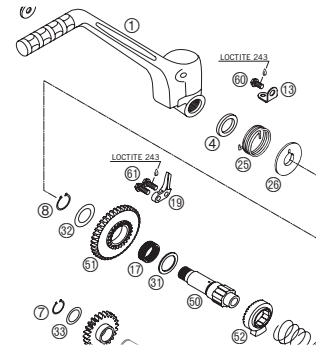
13

KUPPLUNG
CLUTCH



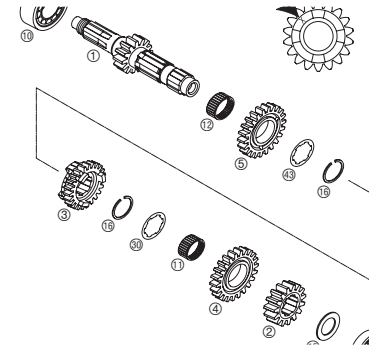
14

KICKSTARTER
KICKSTARTER



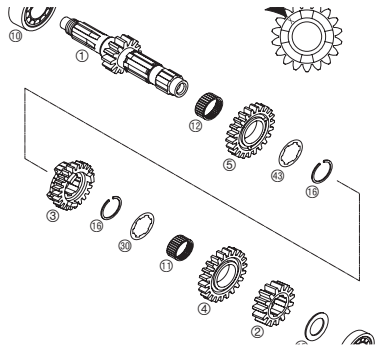
15

GETRIEBE I - ANTRIEBSWELLE 250 SX, 300 MXC
TRANSMISSION I - MAIN SHAFT 250 SX, 300 MXC



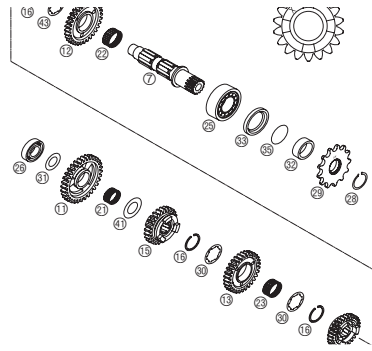
16

GETRIEBE I - ANTRIEBSWELLE 250-300 EXC
TRANSMISSION I - MAIN SHAFT 250-300 EXC



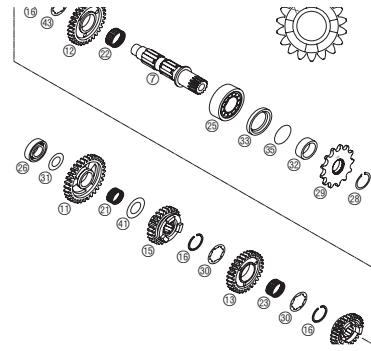
17

GETRIEBE II - ABTRIEBSWELLE 250 SX, 300 MXC
TRANSMISSION II - COUNTERSHAFT 250 SX, 300 MXC



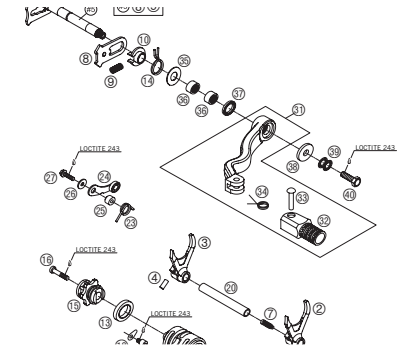
18

GETRIEBE II - ABTRIEBSWELLE 250-300 EXC
TRANSMISSION II - COUNTERSHAFT 250-300 EXC



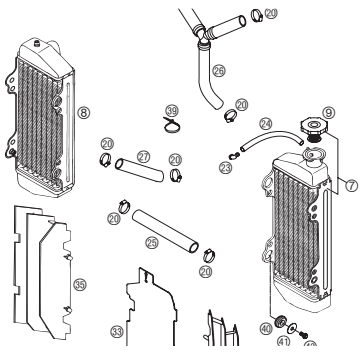
19

SCHALTUNG
SHIFTING MECHANISM



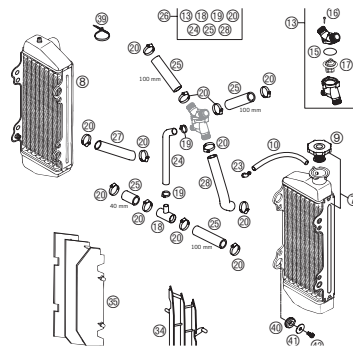
20

KÜHLSYSTEM 250 SX, 300 MXC
COOLING SYSTEM 250 SX, 300 MXC



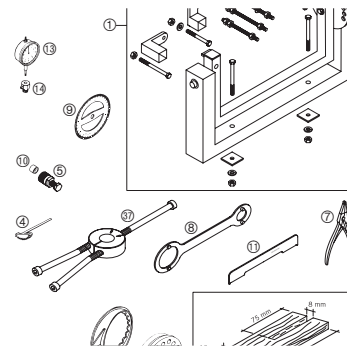
21

KÜHLSYSTEM 250-300 EXC
COOLING SYSTEM 250-300 EXC



22

SPEZIALWERKZEUGE
SPECIAL TOOLS



23



Alle enthaltenen Angaben sind unverbindlich. Die KTM-Sportmotorcycle AG behält sich insbesondere das Recht vor, technische Angaben, Preise, Farben, Formen, Materialien, Dienst- und Serviceleistungen, Konstruktionen, Ausstattungen und ähnliches ohne vorheriger Ankündigung und ohne Angabe von Gründen zu ändern bzw. ersatzlos zu streichen, sie an lokale Gegebenheiten anzupassen sowie die Fertigung eines bestimmten Modells ohne vorherige Ankündigung einzustellen. KTM übernimmt keine Haftung für Liefermöglichkeiten, Abweichungen von Abbildungen und Beschreibungen sowie Druckfehler und Irrtümer. Die abgebildeten Modelle enthalten zum Teil Sonderausstattungen, die nicht zum serienmäßigen Lieferumfang gehören.
 © 2004 by KTM-SPORTMOTORCYCLE AG, Mattighofen AUSTRIA; Alle Rechte vorbehalten; Nachdruck, auch auszugsweise, nur mit schriftlicher Genehmigung von KTM-SPORTMOTORCYCLE AG, Mattighofen

All information contained is without obligation. KTM-Sportmotorcycle AG particularly reserves the right to modify any equipment, technical specifications, prices, colors, shapes, materials, services, service work, constructions, equipment and the like so as to adapt them to local conditions or to cancel any of the above items, all without previous announcement and without giving reasons. KTM may stop manufacturing certain models without previous notice. KTM shall not be held liable for any deviations of availability and/or ability to deliver, illustrations, descriptions, printing and/or other errors. The illustrated models partly contain extra equipment, which is not applied to standard models.

© 2004 by KTM-SPORTMOTORCYCLE AG, Mattighofen AUSTRIA; All rights reserved; Reprint, also in extracts, with written allowance of KTM-SPORTMOTORCYCLE AG, Mattighofen only.

MOTORGEHÄUSE » ENGINE CASE

250-300 / 2005

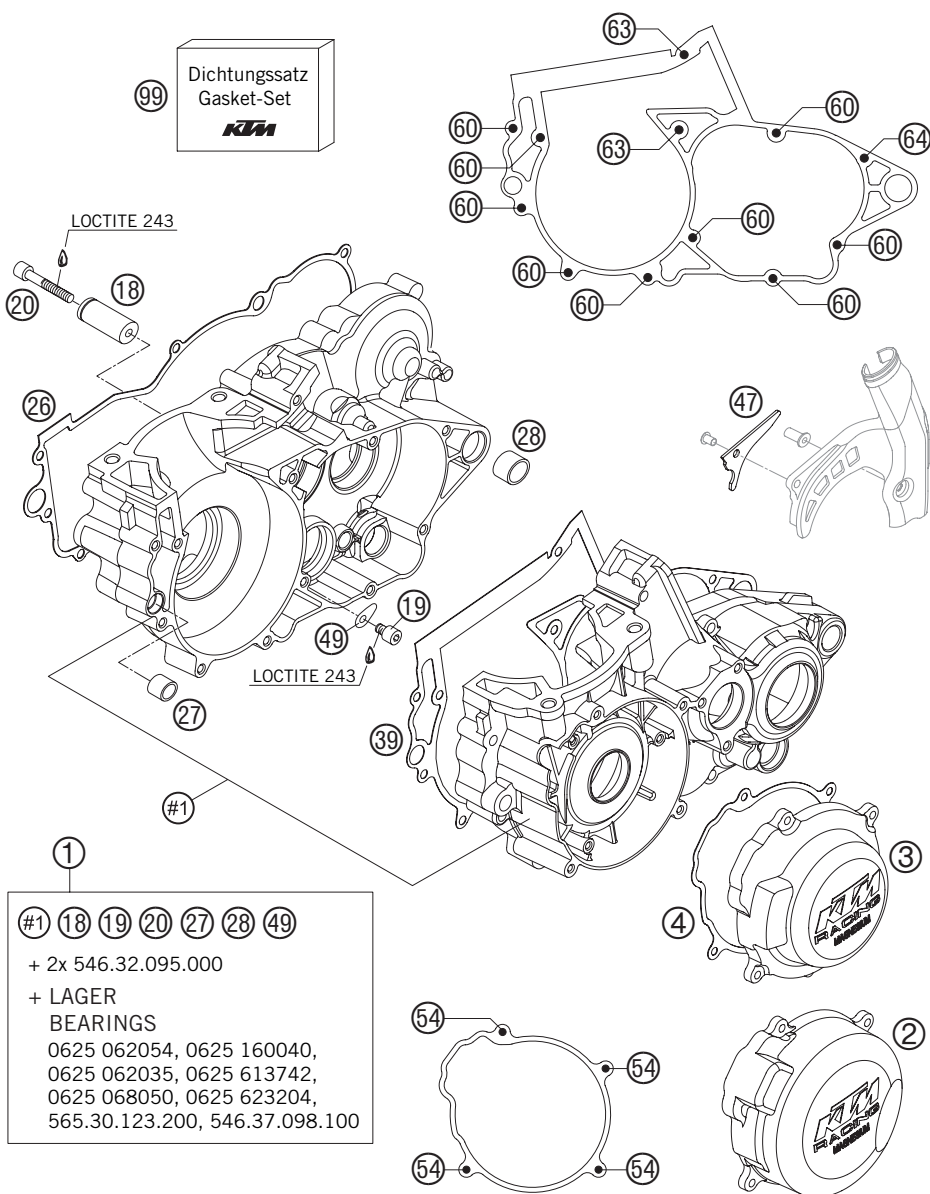


FIG	TEILNR/PARTNR	BEZEICHUNG	DESCRIPTION	QTY
1	548.30.000.044	MOTORGEHÄUSE KPL. MIT LAGER 03	ENGINE CASE CPL. WITH BEAR. 03	1
2	548.30.002.000	ZÜNDUNGSDECKEL 250/300 04 EXC+MXC	IGNITION COVER 250/300 04 EXC+MXC	1
3	548.30.002.100/98	ZÜNDUNGSDECKEL SX 250 03 SX	IGNITION COVER SX 250 03 SX	1
4	548.30.040.000	ZÜNDUNGSDECKELDI. 250/300 03	IGNITI. COVER GASKET 250/300 03	1
18	590.33.018.000	LAGERZAPFEN 2000	BUSHING PIN 2000	1
19	0912 060083	ISK.SCHRAUBE DIN 912 M6X8	AH SCREW DIN0912-M 6X 8	1
20	0912 060404	ISK.SCHRAUBE DIN0912-M 6X40 A2	AH SCREW DIN0912-M 6X40 A2	1
26	548.30.024.000	KUPPLUNGSDECKELDICHUNG 2003	CLUTCH COVER GASKET 2003	1
27	546.30.027.000	PASSBÜCHSE 13,8X11X12	DOWEL BUSHING 13,8X11X12	1
28	548.30.027.000	PASSHÜLSE 21X12 03	DOWEL 21X12 03	1
39	548.30.039.000	GEHÄUSEDICHUNG 2003	ENGINE CASE GASKET 2003	1
47*	548.30.047.000	KETTENAUSFALLSCHUTZ 04	CHAIN FAIL. PROTECTION 04	1
49	546.34.049.000	HALTEBLECH	RETAINING PLATE	1
54	0014 050163	SK.BUNDSCHRAUBE M 5X16 SW=6	HH COLLAR SCREW M 5X16 WS=6	4
60	0015 060403	SK.BUNDSCHRAUBE M 6X40 SW=8	HH COLLAR SCREW M 6X40 WS=8	9
63	0015 060553	SK.BUNDSCHRAUBE M 6X55 SW=8	HH COLLAR SCREW M 6X55 WS=8	2
64*	0015 060603	SK.BUNDSCHRAUBE M 6X60 SW=8	HH COLLAR SCREW M 6X60 WS=8	1
99	548.30.099.000	DICHTUNGSSATZ 250/300 2003	GASKET SET 250/300 2003	1

05-548.30.0

05-548.30.0

* NEUTEIL / NEW PART X NACH BEDARF / AS REQUIRED

MEMBRANGEHÄUSE » REED VALVE CASE

250-300 / 2005

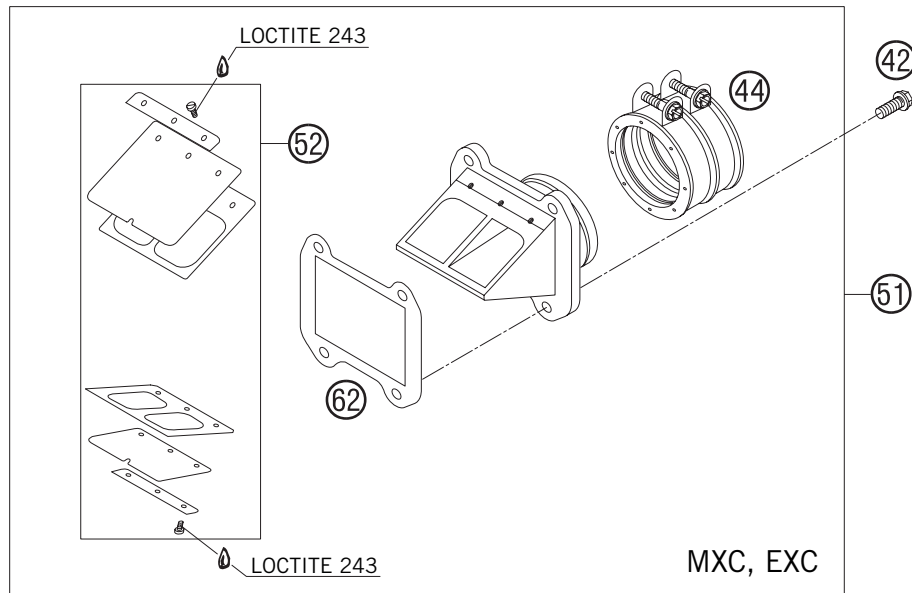
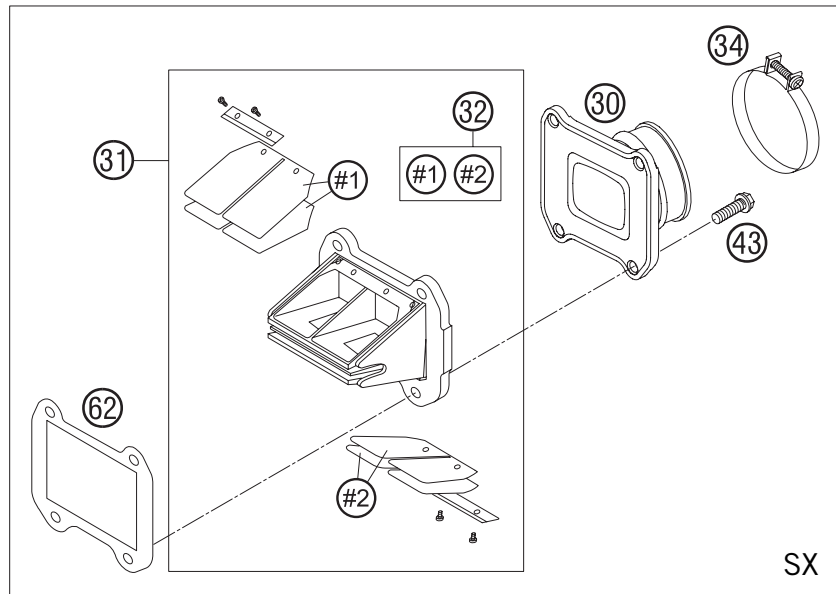


FIG	TEILNR/PARTNR	BEZEICHNUNG	DESCRIPTION	QTY
30	548.30.050.000	ANSAUGSTUTZEN V-FORCE 04	INTAKE FLANGE V-FORCE 04	1
31	548.30.051.144	MEMBRANKAS. V-FORCE KPL. SX 04	REED VALVE ASSY V-FORCE CPL.04	1
32	548.30.052.000	MEMBRANEN-SET V-FORCE 250 04	REED VALVE SET V-FORCE 250 04	1
34	543.30.061.000	SCHELLE 52/12 GEMI	CLAMP 52/12 GEMI	1
42	0015 060163	SK.BUNDSCHRAUBE M 6X16 SW=8	HH COLLAR SCREW M 6X16 WS=8	4
43	0015 060203	SK.BUNDSCHRAUBE M 6X20 SW=8	HH COLLAR SCREW M 6X20 WS=8	4
44	547.36.044.000	GUMMIMUFFE KPL. BOYESEN 2002	RUBBER BOOT CPL. BOYESEN 2002	1
51	548.30.051.044	MEMBRANGEHÄUSE BOYESEN KPL. 03	REED VALVE ASSY BOYESEN CPL.03	1
52	547.30.052.000	MEMBRANBLÄTTER KPL. BOYESEN	REED VALVE CPL. BOYESEN 02	1
62	548.30.062.100	DICHTUNG MEMBRANGEHÄUSE 04	GASKET REED VALVE CASE 04	1

05-548.30.1

05-548.30.1

* NEUTEIL / NEW PART X NACH BEDARF / AS REQUIRED

KUPPLUNGSDECKEL » CLUTCH COVER

250-300 / 2005

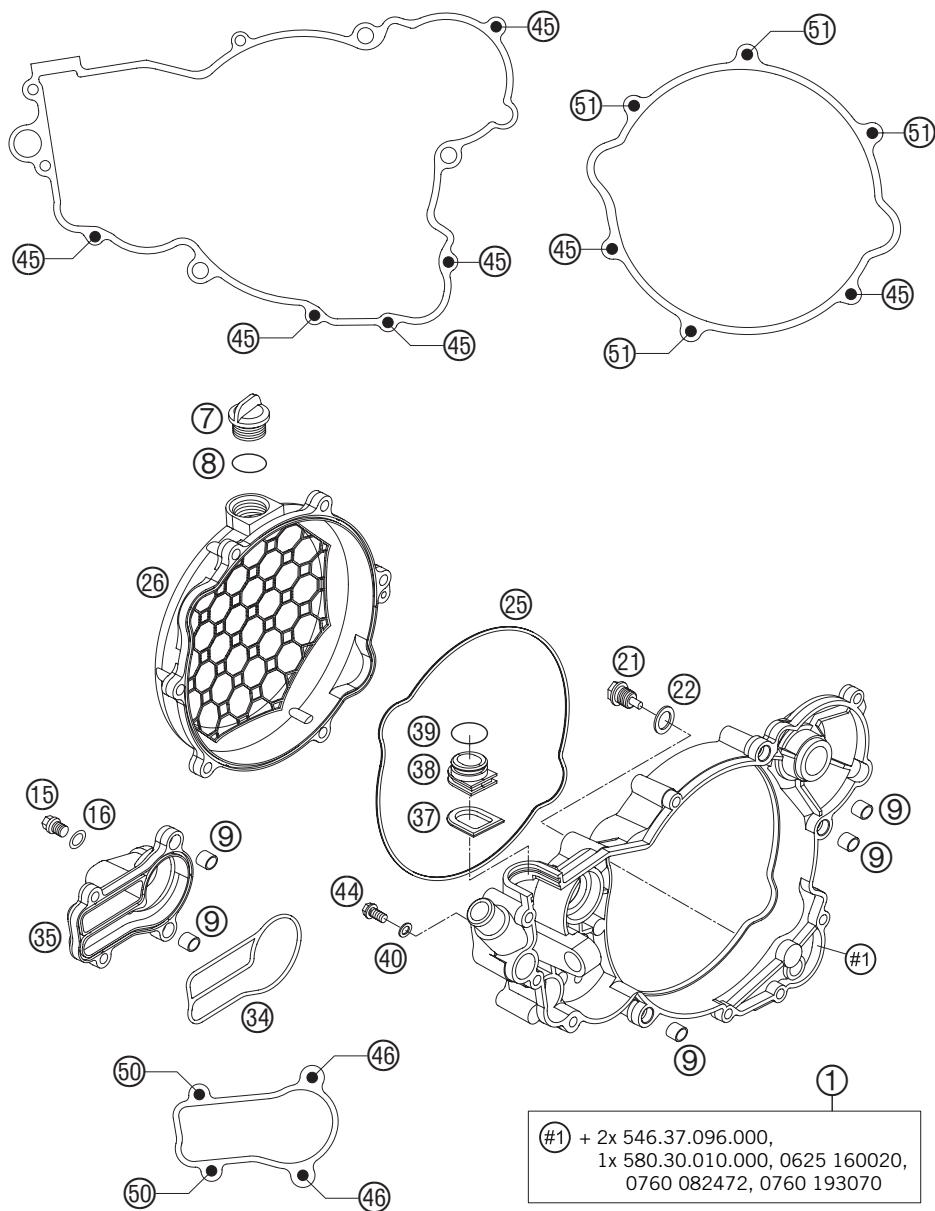


FIG	TEILNR/PARTNR	BEZEICHNUNG	DESCRIPTION	QTY
1	548.30.001.044	KUPPL.ZWISCHENDECK.KPL. 03	INTERM. CLUTCH COVER CPL. 03	1
7	580.30.020.000	ÖLEINFÜLLSCHRAUBE M 24X3	PLUG M 24X3	1
8	0770 191015	O-RING 19,00X3,00 NBR	O-RING 19,00X3,00 NBR	1
9	490.30.090.000	PASSHÜLSE 9,8 X 7 X 10	DOWEL 9,8 X 7 X 10	5
15	0910 100003	VERSCHL.SCHR.DIN0910-M 10X1	PLUG DIN0910-M 10X1	1
16	0603 100141	CU-DICHRING DIN7603-10X14X1	COPPER GASKET DIN7603-10X14X1	1
21	580.30.021.000	ÖLABLASSCHR.B.M.MAGNET M 12X1,5	OILDRAIN PLUG W.MAG. M 12X1,5	1
22	580.38.022.000	CU-DICHRING DIN7603-12X18X1,5	CU-SEAL RING DIN7603-12X18X1,5	1
25	548.30.025.000	DICHT.KUPPL-AUS-DEC.250/300 03	GASKET F. CLU.COVER 250/300 03	1
26	548.30.026.000/98	KUPPLUNGSAUSSENDECKEL 03	CLUTCH COVER OUTSIDE 03	1
34	548.35.003.000	DICHTUNG WAPU-DECKEL 250 2003	GASKET WAPU-COVER 250 2003	1
35	548.35.001.000	WASSERPUMPENDECKEL 250/300 03	WATERPUMP COVER 250/300 03	1
37	546.37.107.000	DICHTELEMENT UNTEN	SEALING ELEMENT BOTTOM	1
38	548.37.091.000	DICHTELEMENTTRÄGER 03	SEALING CARRIER 03	1
39	0770 021160	O-RING 18,72X2,62	O-RING 18,72X2,62	1
40	0603 061001	CU-DICHRING DIN7603-6X10X1	CU-SEAL RING DIN7603-6X10X1	1
44	0015 060123	SK.BUNDSCHRAUBE M 6X12 SW=8	HH COLLAR SCREW M 6X12 WS=8	1
45	0015 060203	SK.BUNDSCHRAUBE M 6X20 SW=8	HH COLLAR SCREW M 6X20 WS=8	7
46	0015 060253	SK.BUNDSCHRAUBE M 6X25 SW=8	HH COLLAR SCREW M 6X25 WS=8	2
50	0015 060553	SK.BUNDSCHRAUBE M 6X55 SW=8	HH COLLAR SCREW M 6X55 WS=8	2
51	0015 060603	SK.BUNDSCHRAUBE M 6X60 SW=8	HH COLLAR SCREW M 6X60 WS=8	4

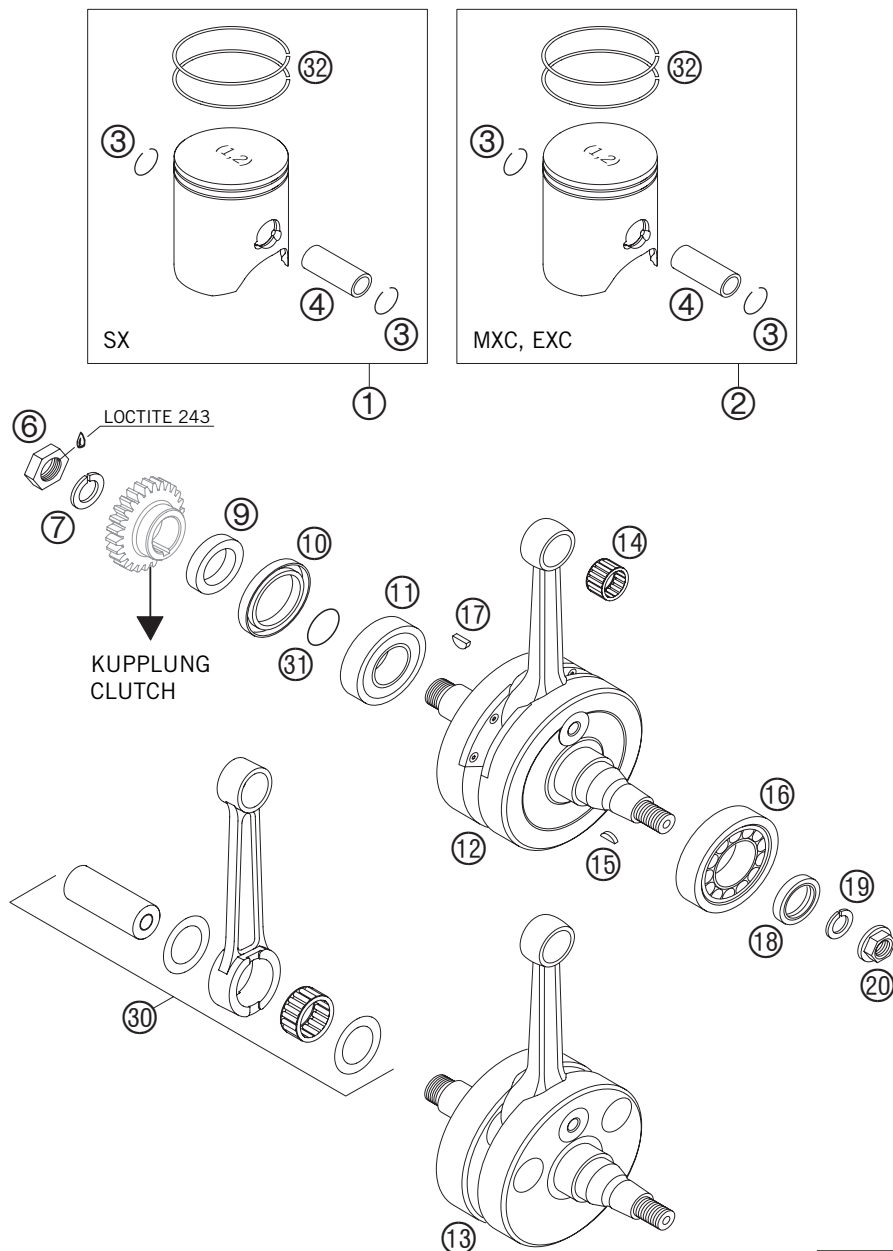
05-548.30.4

04-548.30.4

* NEUTEIL / NEW PART X NACH BEDARF / AS REQUIRED

KURBELWELLE · KOLBEN » CRANKSHAFT · PISTON

250-300 / 2005



05-548.30.2

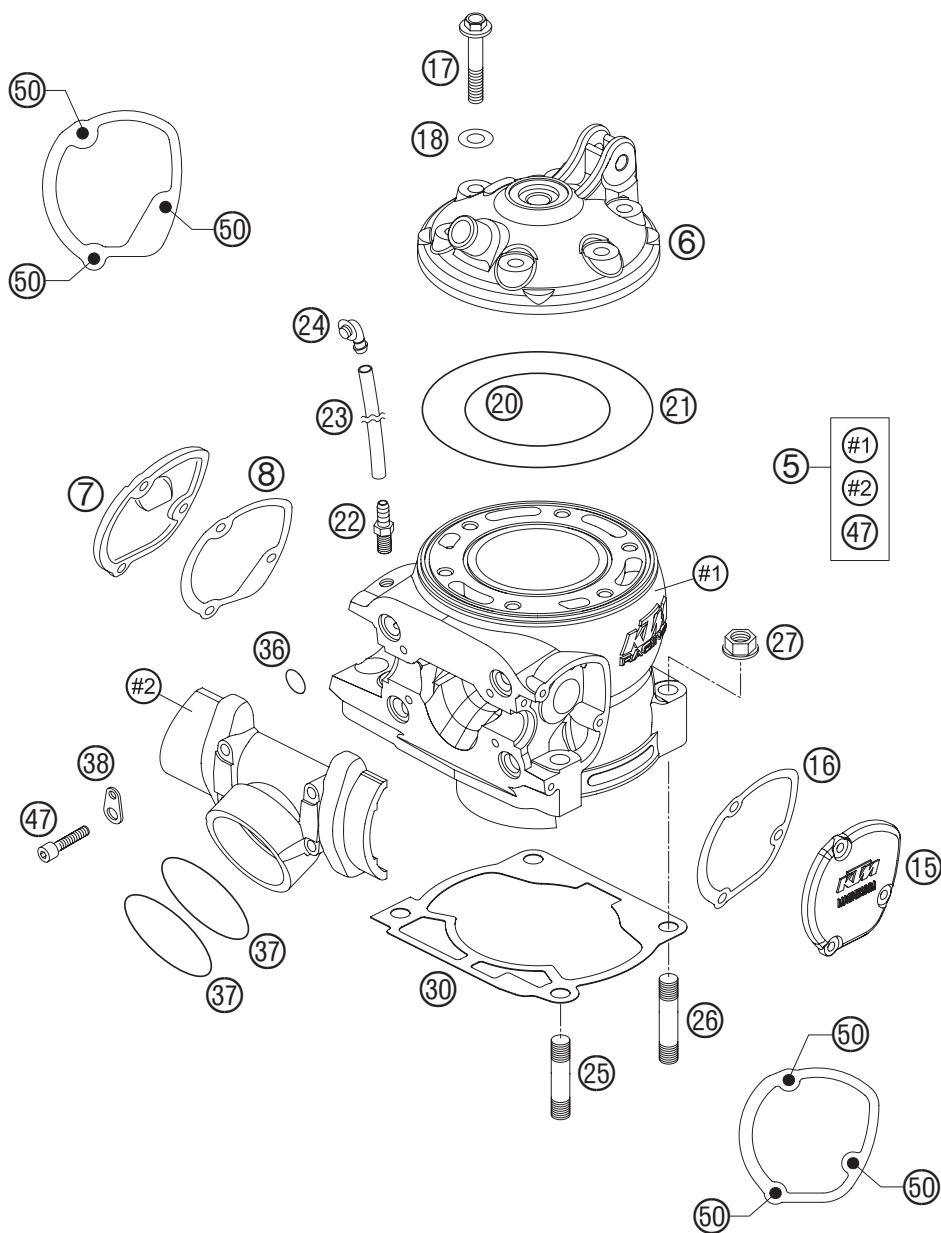
05-548.30.2

FIG	TEILNR/PARTNR	BEZEICHNUNG	DESCRIPTION	QTY
1*	548.30.007.100/ I	KOLBEN I KPL.250 SX VERTEX 05	PISTON I CPL.250 SX VERTEX 05	1
1*	548.30.007.100/ II	KOLBEN II KPL.250 SX VERTEX 05	PISTON II CPL.250 SX VERTEX 05	1
2	546.30.207.100/ I	KOLBEN I KPL. 66,4MM 250 2000	PISTON I CPL. 66,4MM 250 2000	1
2	546.30.207.100/ II	KOLBEN II KPL. 66,4MM 250 2000	PISTON II CPL. 66,4MM 250 2000	1
2	548.30.107.000/ I	KOLBEN I KPL. 300 VERTEX 2004	PISTON I CPL. 300 VERTEX 2004	1
2	548.30.107.000/ II	KOLBEN II KPL. 300 VERTEX 2004	PISTON II CPL. 300 VERTEX 2004	1
3	540.30.074.000	DRAHTSPRENGRING C18X1,5	WIRE LOCK RING C18X1,5	2
4	546.30.233.000	KOLBENBOLZEN 18X55,8 250 2000	PISTON PIN 18X55,8 250 2000	1
6	546.30.029.000	SK-MUTTER M18X1,5-LINKS	HEX.NUT L/SH M18X1,5	1
7	581.32.072.000	SPERRKANTRING VSK 18	LOCK WASHER VSK 18	1
9	548.30.016.000	DISTANZHÜLSE 28X38X10 03	SPACER SLEEVE 28X38X10 03	1
10	0760 385273	WELLENDICHTRING 38X52X7 BTSL	SHAFT SEAL RING 38X52X7BTSL	1
11	0625 623204	RILLENKUGELLAGER 32X65X17 NTN	BALL BEARING 32X65X17 NTN	1
12*	548.30.018.200	KURBELWELLE 250 SX 05	CRANKSHAFT 250 SX 05	1
13	548.30.118.000	KURBELWELLE 250/300 MXC,EXC 04 EXC+MXC	CRANKSHAFT 250/300 MXC, EXC 04 EXC+MXC	1
14	544.30.034.000	NADELLAGER KBK 18X22X20	NEEDLE BEARING KBK 18X22X20	1
15	0888 030050	SCHEIBENFEDER DIN6888-3X5X13	WOODRUFF KEY DIN6888-3X5X13	1
16	565.30.123.200	ZYLINDERROLLENL. NJ207ET2XCS42	CYLIND.ROL.BEAR. NJ207ET2XCS42	1
17	6 946 005	SCHEIBENFEDER 5X6,5 GEHÄRTET	WOODRUFF KEY 5X6,5 HARDED	1
18	0760 253570	WELLENDICHTRING 25X35X7 BTSL	SHAFT SEAL RING 25X35X7 BTSL	1
19	502.30.029.012	SPERRKANTRING VSK 12	LOCKING RING VSK 12	1
20	490.30.021.000	BUNDMUTTER M12X1 RECHTS	COLLAR NUT M12X1 R/S	1
30	548.30.015.044	PLEUEL-REP. SATZ 250/300	CONROD REP. KIT 250/300	1
31	0770 250015	O-RING 25,00X1,50 NBR 70	O-RING 25,00X1,50 NBR 70	1
32	546.30.232.000	R-RING 66,4MM 250 2000 250	SQUARE RING 66,4MM 250 2000 250	2
32	548.30.132.000	R-RING 72,0MM 300 2004 300	R-RING 72,0MM 300 2004 300	2

* NEUTEIL / NEW PART X NACH BEDARF / AS REQUIRED

ZYLINDER · ZYLINDERKOPF » CYLINDER · CYLINDER HEAD

250-300 / 2005



05-548.30.3

FIG	TEILNR/PARTNR	BEZEICHNUNG	DESCRIPTION	QTY
5	548.30.005.144	ZYLINDER KPL. M.FLANSCH 250 04	CYLINDER CPL. W. FLANGE 250 04	1
5	548.30.305.044	ZYLINDER KPL. M.FLANSCH 300 04	CYLINDER CPL. W. FLANGE 300 04	1
6*	548.30.006.200	ZYLINDERKOPF 250 SX "2509" 05	CYLINDER HEAD 250 SX "2509" 05	1
6	548.30.006.100	ZYLINDERKOPF 250 EXC "2508" 04	CYLINDER HEAD 250EXC "2508" 04	1
6	548.30.306.000	ZYLINDERKOPF 300 "3003" 04	CYLINDER HEAD 300 "3003" 04	1
7	547.37.007.000/98	STEUERUNGSDECKEL RECHTS 2001	CONTROL COVER R/S 2001	1
8	547.37.008.000	DICHTUNG FÜR STEUER.DECKEL RE.	GASKET FOR CONTROL COVER R/S	1
15	547.37.005.000/98	STEUERUNGSDECKEL LINKS 2001	CONTROL COVER L/S 2001	1
16	547.37.006.000	DICHTUNG FÜR STEUER.DECKEL LI.	GASKET FOR CONTROL COVER L/S	1
17	548.30.079.000	BUNDSCHRAUBE M 8X35 SW=13	COLLAR SCREW M 8X35 WS=13	6
18	565.30.080.000	CU-DICHRING 8 X 16 X 1	CU-SEAL RING 8 X 16 X 1	6
20*	0770 760021	O-RING 76,00X2,00 VITON 250	O-RING 76,00X2,00 VITON 250	1
20*	0770 800021	O-RING 80,00X2,00 VITON 300	O-RING 80,00X2,00 VITON 300	1
21	0770 114020	O-RING 114,00X2,00 SILICON	O-RING 114,00X2,00 SILICONE	1
22	583.36.020.090	UNTERDRUCKANSCHLUSS M 6X1 ALU	VACUUM CONNECTION M 6X1	1
23	310.07.107.001	PVC-SCHLAUCH 6X9 MM PER METER	PVC-HOSE 6X9 MM PER METRE	0,30
24	503.03.089.000	WINKELSTÜCK '97	ANGEL PIECE '97	1
25	0835 100351	STIFTSCHRAUBE DIN0835-M10X35	STUD DIN0835-M10X35	2
26	0835 100403	STIFTSCHRAUBE DIN0835-M10X40	STUD DIN0835-M10X40	2
27	546.30.044.000	BUNDMUTTER M10 SW=13	COLLAR NUT M10 WS=13	4
30	548.30.030.002	DICHTUNG ZYLINDERFUSS 0,2MM 03	GASKET CYLINDER BASE 0,2MM 03	X
30	548.30.030.004	DICHTUNG ZYLINDERFUSS 0,4MM 03	GASKET CYLINDER BASE 0,4MM 03	X
30	548.30.030.005	DICHTUNG ZYLINDERFUSS 0,5MM 03	GASKET CYLINDER BASE 0,5MM 03	X
30	548.30.030.075	DICHTUNG ZYLINDERFU. 0,75MM 03	GASKET CYLINDER BASE 0,75MM 03	X
36	0770 116241	O-RING 11,3 X2,4 SILICON	O-RING 11,3 X2,4 SILICONE	4
37	0770 440030	O-RING 44,00X3,00 VITON	O-RING 44,00X3,00 VITON	2
38	510.05.074.000	FEDERLASCHE	RETAINING PLATE	2
47	0912 060303	ISK.SCHRAUBE DIN 912 M6X30	AH SCREW DIN0912-M 6X30	4
50	0014 050123	SK.BUNDSCHRAUBE M 5X12 SW=6	HH COLLAR SCREW M 5X12 WS=6	6

05-548.30.3

* NEUTEIL / NEW PART X NACH BEDARF / AS REQUIRED

AUSLASSSTEUERUNG » EXHAUST CONTROL

250-300 / 2005

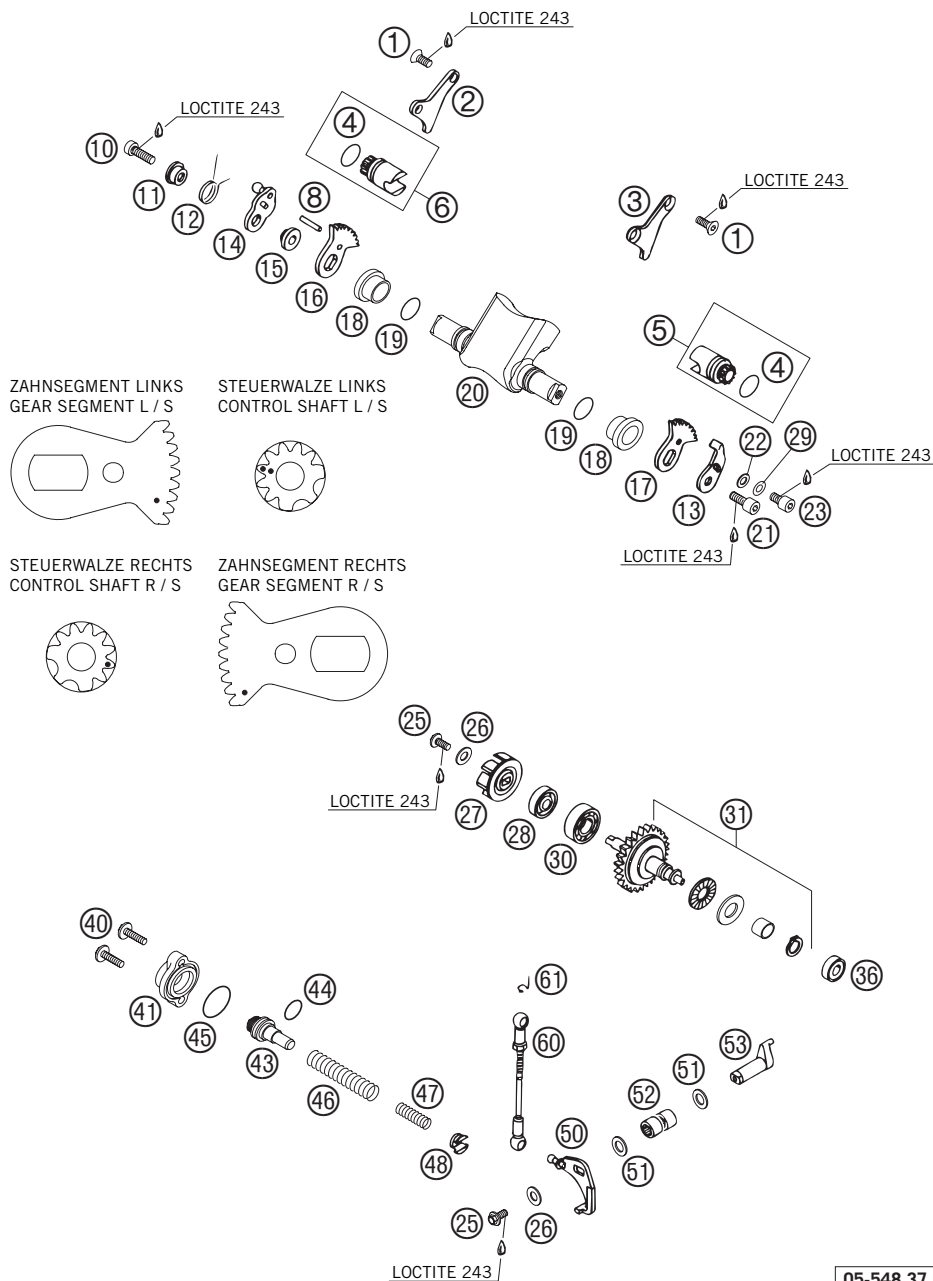


FIG	TEILNR/PARTNR	BEZEICHUNG	DESCRIPTION	QTY
1*	0991 050102	SENKSCHR. DIN7991 M5X10 10.9	FLAT H.SCEW DIN7991-M5X10 10.9	4
2	546.37.062.000	HALBLECH RECHTS 250	RETAINING PLATE R/S 250	1
3	546.37.063.000	HALBLECH LINKS 250	RETAINING PLATE L/S 250	1
4	0770 160021	O-RING 16,00X2,00 VITON	O-RING 16,00X2,00 VITON	2
5	546.37.061.444	STEUERW. KPL. LINKS "L" 250'96 250	CONTROL ROLLER L/S "L" 250'96 250	1
5	546.37.361.444	STEUERW. KPL.LI."L"300/360/380 300	CONTR. VALVE L/S "L"300/360/380 300	1
6	546.37.061.544	STEUERWALZE KPL. RECHTS 250'96 250	CONTROL ROLLER CPL. R/S 250'96 250	1
6	546.37.361.544	STEUERWALZE KPL.RE.300/360/380 300	CONTROL VALVE R/S 300/360/380 300	1
8	0007 050160	ZYLINDERSTIFT DIN 7-5X16MM(M6)	CYLINDER PIN DIN 7-5X16MM (M6)	1
10	0912 060203	ISK.SCHRAUBE DIN 912 M6X20	AH SCREW DIN0912-M 6X20	1
11	546.37.067.000	FEDERHÜLSE	SPRING SLEEVE	1
12	546.37.066.000	ÜBERLASTFEDER	OVERLOAD SPRING	1
13	546.37.085.300	ANSCHLAGBLECH STEUERKLAPPE '92	RETAIN.PLATE CONTROL FLAP '92	1
14	546.37.065.000	EINSTELLHEBEL KPL.M.KUGELKOPF	CONTROL LEVER WITH BALL TYPE	1
15	546.37.068.100	LAGERHÜLSE	BUSHING SLEEVE	1
16	546.37.064.000	ZAHNSEGMENT RECHTS 250	GEAR SEGMENT R/S 250	1
16	546.37.364.000	ZAHNSEGMENT RECHTS 300	GEAR SEGMENT R/S 300	1
17	546.37.064.050	ZAHNSEGMENT LINKS 250	GEAR SEGMENT L/S 250	1
17	546.37.364.050	ZAHNSEGMENT LINKS 300	GEAR SEGMENT L/S 300	1
18	547.37.019.000	LAGERHÜLSE FÜR STEUERKLAPPE'92	BEAR. SLEEVE F.CONTROL FLAP'92	2
19	0770 150151	O-RING 15,00X1,50 VITON	O-RING 15,00X1,50 VITON	2
20	548.37.020.000	STEUERKLAPPE "2507" 250 04	CONTROL CLAP "2507" 250 04	1
20	548.37.320.000	STEUERKLAPPE "3005" 300 04	CONTROL FLAP "3005" 300 04	1
21	0912 060163	ISK.SCHRAUBE DIN 912 M6X16	AH SCREW DIN0912-M 6X16	1
22	546.37.056.100	SCHEIBE 6,5X11X2	WASHER 6,5X11X2	1
23	0912 060083	ISK.SCHRAUBE DIN 912 M6X8	AH SCREW DIN0912-M 6X 8	1
25	0014 050123	SK.BUNDSCHRAUBE M 5X12 SW=6	HH COLLAR SCREW M 5X12 WS=6	2
26	0349 000050	SCHEIBE DIN7349-5X15X2	WASHER DIN7349-5X15X2	2
27	546.35.005.000	WASSERPUMPENRAD	WATER PUMP WHEEL	1
28	0760 082472	WELLENDICHRING 8X24X7 A DUO	SHAFT SEAL RING 8X24X7 A DUO	1
29	0137 060003	FEDERSCHEIBE DIN 137 B 6	SPRING WASHER DIN0137-B 6	X

* NEUTEIL / NEW PART X NACH BEDARF / AS REQUIRED

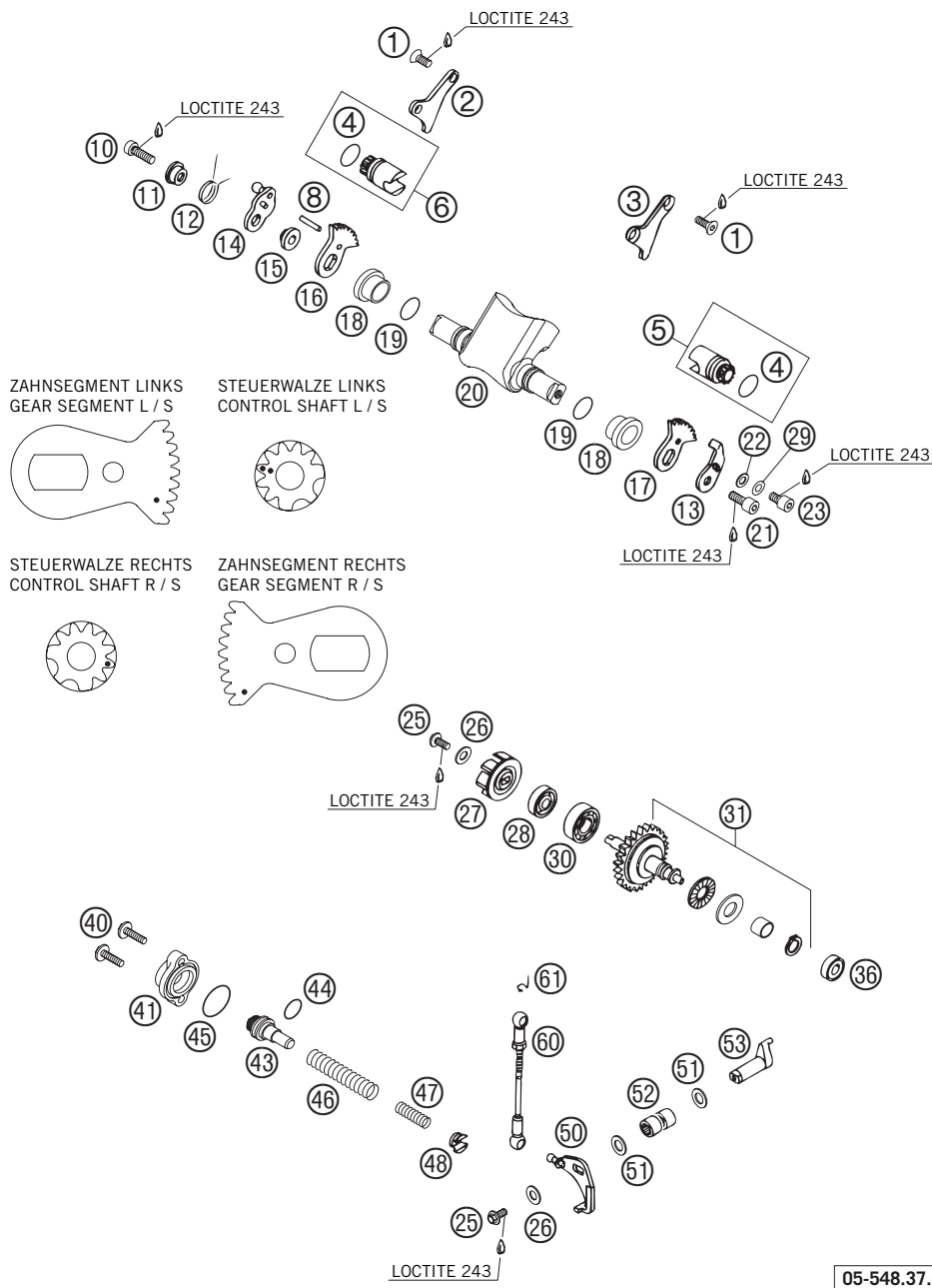


FIG	TEILNR/PARTNR	BEZEICHNUNG	DESCRIPTION	QTY
30	0625 160020	RILLENKUGELL. 16002 C3	BALL BEARING 16002 C3	1
31	548.37.050.044	FLIEHKRAFT-EINHEIT KPL. 250/300	CENTRIFUGAL TIMER CPL. 250/300	1
36	546.37.098.100	RILLENKUGELLAGER 626LLBC3/5K	BALL BEARING 626LLBC3/5K	1
40	0014 050203	SK.BUNDSCHRAUBE M 5X20 SW=6	HH COLLAR SCREW M 5X20 WS=6	2
41	546.37.070.100	VERSCHLUSSDECKEL 250-380'98	COVER LID 250-380'98	1
43	548.37.075.000	FEDERWIDERLAGER 250/300	SPRING GUIDE 250/300	1
44	0770 021120	O-RING 12,37X2,62 NBR70	O-RING 12,37X2,62 NBR70	1
45	0770 240020	O-RING 24,00X2,00 NBR70	O-RING 24,00X2,00 NBR70	1
46	548.37.069.000	EINSTELLFEDER 2003	ADJUST. SPRING 2003	1
47	548.37.072.000	HILFSFEDER WEICH, ROT	AUXILIARY SPRING SOFT, RED	X
47	546.37.072.300	HILFSFEDER MITTEL, GELB	AUXILIARY SPRING MID., YELLOW	1
47*	548.37.072.100	HILFSFEDER HART, GRÜN	AUXILIARY SPRING HARD, GREEN	X
48	546.37.071.200	FEDEREINSATZ	SPRING INSERT	1
50	546.37.055.244	WINKELHEBEL KPL. '91	ANGLE LEVER CPL. '91	1
51	0988 101610	PASSSCHEIBE DIN0988-10X16X1	SHIM WASHER DIN988 10X16X1	2
52	546.37.096.000	NADELHÜLSE HK 1010	NEEDLE SLEEVE HK 1010	2
53	548.37.057.000	VERSTELLHEBEL 03	CONTROL LEVER 03	1
60	546.37.095.344	GESTÄNGE KPL. L=109,5MM '91	CONNECT.ROD CPL. L=109,5MM '91	1
61	502.37.195.055	SICHERUNGSBÜGEL DIN-71805-S-8	SECURING DIN-71805-S-8	2

05-548.37.0

05-548.37.0

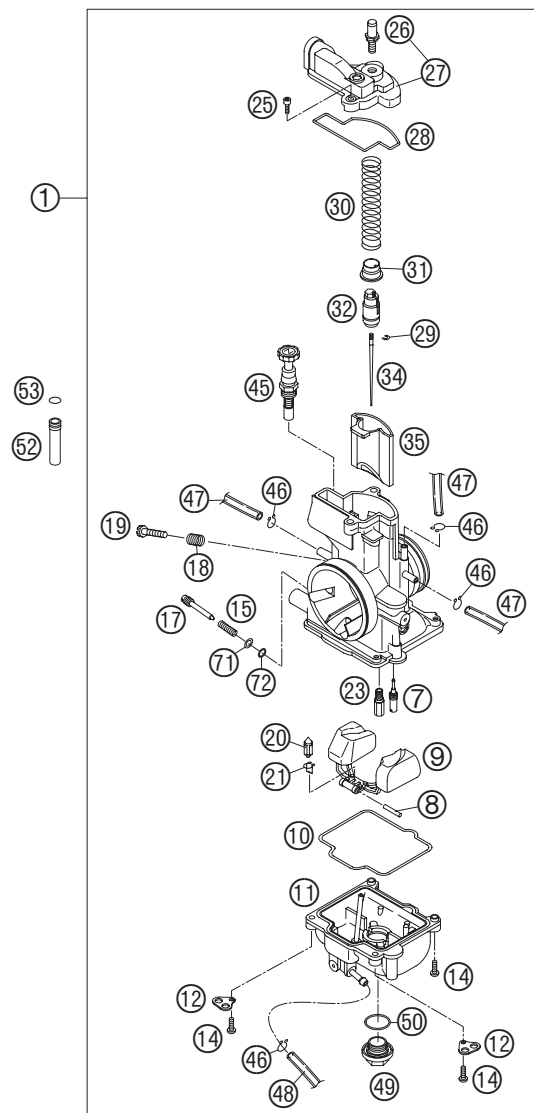
* NEUTEIL / NEW PART X NACH BEDARF / AS REQUIRED

VERGASER KEIHIN PWK » CARBURETOR KEIHIN PWK

250-300 / 2005



ACHTUNG !!!
Vor dem Einbau des Vergasers, Bedüsung kontrollieren.
CAUTION !!!
Before mounting the carburetor, check the jetting.



05-548.31.0

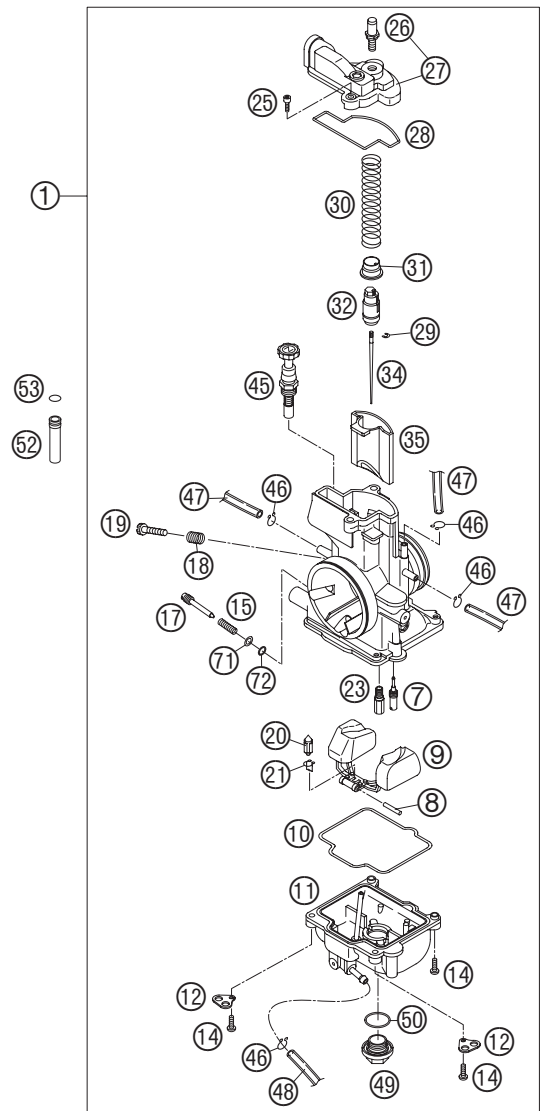
FIG	TEILNR/PARTNR	BEZEICHNUNG		DESCRIPTION	QTY
1	548.31.101.144	VERGASER PWK36-S AG EXC+MXC	04	CARBURETOR PWK36-S AG EXC+MXC	1
1*	548.31.001.244	VERGASER PWK38-S AG SX	05	CARBURETOR PWK38-S AG SX	1
7	545.31.607.035	LEERLAUFDÜSE GR.35 KEIHIN EXC+MXC		IDLE JET 35 KEIHIN EXC+MXC	1
7	545.31.607.038	LEERLAUFDÜSE GR.38 KEIHIN		IDLE JET 38 KEIHIN	X
7	545.31.607.040	LEERLAUFDÜSE GR.40 KEIHIN		IDLE JET 40 KEIHIN	X
7	545.31.607.042	LEERLAUFDÜSE GR.42 KEIHIN SX		IDLE JET 42 KEIHIN SX	1
7	545.31.607.045	LEERLAUFDÜSE GR.45 KEIHIN		IDLE JET 45 KEIHIN	X
7	545.31.607.048	LEERLAUFDÜSE GR.48 KEIHIN		IDLE JET 48 KEIHIN	X
7	545.31.607.050	LEERLAUFDÜSE GR.50 KEIHIN		IDLE JET 50 KEIHIN	X
8	573.31.008.000	STIFT SCHWIMMER		ARM PIN FLOAT	1
9	573.31.009.000	SCHWIMMER KPL.		FLOAT CPL.	1
10	548.31.010.000	DICHTUNG SCHWIMMERGEHÄUSE		GASKET FLOAT CHAMBER	1
11	548.31.011.000	SCHWIMMERGEHÄUSE PWK38-S AG		FLOAT CHAMBER PWK38-S AG	1
12	545.31.612.100	HALTEBLECH F. ENTLÜFTUNGSSCHL.		RETAINING PLATE FOR BLEEDER	2
14	0016 040163	SK.BUNDSCHRAUBE M 4X16 SW=6		HH COLLAR SCREW M 4X16 WS=6	4
15	545.31.615.000	FEDER FÜR STELSCHRAUBE		SPRING FOR ADJUSTMENT SCREW	1
17	545.31.617.000	STELLSCHRAUBE		ADJUSTMENT SCREW	1
18	546.31.118.000	FEDER		SPRING	1
19	546.31.219.100	STELLSCHRAUBE M 5		ADJUSTMENT SCREW M 5	1
20	546.31.020.000	SCHWIMMERNADEL PWK 38 AG PJ		FLOAT VALVE CPL. PWK 38 AG PJ	1
21	545.31.621.000	KLAMMER		CLAMP	1
23	545.31.623.155	HAUPTDÜSE GR.155 KEIHIN		MAIN JET 155 KEIHIN	X
23	545.31.623.158	HAUPTDÜSE GR.158 KEIHIN		MAIN JET 158 KEIHIN	X
23	545.31.623.160	HAUPTDÜSE GR.160 KEIHIN EXC+MXC		MAIN JET 160 KEIHIN EXC+MXC	1
23	545.31.623.162	HAUPTDÜSE GR.162 KEIHIN		MAIN JET 162 KEIHIN	X
23	545.31.623.165	HAUPTDÜSE GR.165 KEIHIN		MAIN JET 165 KEIHIN	X
23	545.31.623.168	HAUPTDÜSE GR.168 KEIHIN SX		MAIN JET 168 KEIHIN SX	1
23	545.31.623.170	HAUPTDÜSE GR.170 KEIHIN		MAIN JET 170 KEIHIN	X
23	545.31.623.172	HAUPTDÜSE GR.172 KEIHIN		MAIN JET 172 KEIHIN	X
23	545.31.623.175	HAUPTDÜSE GR.175 KEIHIN		MAIN JET 175 KEIHIN	X
23	545.31.623.178	HAUPTDÜSE GR.178 KEIHIN		MAIN JET 178 KEIHIN	X

05-548.31.0

* NEUTEIL / NEW PART X NACH BEDARF / AS REQUIRED



ACHTUNG !!!
 Vor dem Einbau des Vergasers, Bedüsung kontrollieren.
CAUTION !!!
 Before mounting the carburetor, check the jetting.



05-548.31.0

FIG	TEILNR/PARTNR	BEZEICHNUNG	DESCRIPTION	QTY
25	548.31.025.000	SPEZIAL-ISK-SCHRAUBE M 4X12	SPECIAL-AH-SCREW M 4X12	2
26	548.31.029.000	GASSEILHALTER M6X0,75	THROTTLE CALBE HOLDER M6X0,75	1
27	548.31.127.000	VERGASERDECKEL PWK36-S AG EXC+MXC	CARBURETOR COVER PWK36-S AG EXC+MXC	1
27	548.31.027.000	VERGASERDECKEL PWK38-S AG SX	CARBURETOR COVER PWK38-S AG SX	1
28	548.31.028.000	VERGASERDECKELDICHUNG	GASKET FOR CARBURETOR COVER	1
29	545.31.629.000	KLEMMFEDER	CLIP FOR JET NEEDLE	1
30	548.31.030.000	SCHIEBERFEDER	SLIDING SPRING	1
31	546.31.231.000	FEDERTASSE	SPRING CAP	1
32	546.31.232.000	NIPPEL	NIPPLE	1
34*	545.31.636.004	DÜSENNADEL NOZ D KEIHIN	JET NEEDLE NOZ D KEIHIN	X
34	545.31.636.005	DÜSENNADEL NOZ E KEIHIN	JET NEEDLE NOZ E KEIHIN	X
34	545.31.636.006	DÜSENNADEL NOZ F KEIHIN SX	JET NEEDLE NOZ F KEIHIN SX	1
34	545.31.636.007	DÜSENNADEL NOZ G KEIHIN	JET NEEDLE NOZ G KEIHIN	X
34	545.31.636.008	DÜSENNADEL NOZ H KEIHIN	JET NEEDLE NOZ H KEIHIN	X
34	547.31.034.600	DÜSENNADEL KEIHIN N3CJ EXC (EU+AUS)	JET NEEDLE KEIHIN N3CJ EXC (EU+AUS)	04 04 1
34	547.31.134.000	DÜSENNADEL KEIHIN N3EG	JET NEEDLE KEIHIN N3EG	04 X
34	547.31.034.700	DÜSENNADEL KEIHIN N3EH MXC+EXC (USA)	JET NEEDLE KEIHIN N3EH MXC+EXC (USA)	1
34	547.31.034.900	DÜSENNADEL KEIHIN N3EW	JET NEEDLE KEIHIN N3EW	X
35*	548.31.035.065	GASSCHIEBER 6.5 KEIHIN SX	THROTTLE VALVE 6.5 KEIHIN SX	1
35*	546.31.035.000	GASSCHIEBER 7 FÜR 38 PJ '2000 EXC+MXC	THROTTLE VALVE 7 FOR 38 PJ '00 EXC+MXC	1
45	546.31.245.000	STARTKOLBEN KPL.	STARTER PISTON CPL.	1
46	545.31.696.000	KLAMMER 6 MM	CLAMP 6 MM	5
47	310.07.007.101	PVC-SCHLAUCH 4X6MM	PVC-HOSE 4X6MM	2,00
48	520.31.137.001	PVC-SCHLAUCH 3X5MM	PVC-HOSE 3X5MM	0,33
49	573.31.014.000	VERSCHLUSSSCHRAUBE	HOLDING BOLT	1
50	0770 180230	O-RING 18,00X2,30 NBR 70	O-RING 18,00X2,30 NBR 70	1
52	503.31.029.038	SCHIEBERANSCHLAG L=38MM	SLIDE STOP L=38MM	X
53	0770 060018	O-RING 6,00X1,78	O-RING 6,00X1,78	X
71*	548.31.071.000	SCHEIBE EINSTELLSCHRAUBE	WASHER ADJUSTING SCREW	1
72*	548.31.072.000	O-RING EINSTELLSCHRAUBE	O-RING ADJUSTING SCREW	1

05-548.31.0

* NEUTEIL / NEW PART X NACH BEDARF / AS REQUIRED



ZÜNDANLAGE 2K-1 » IGNITION SYSTEM 2K-1

250 SX / 2005

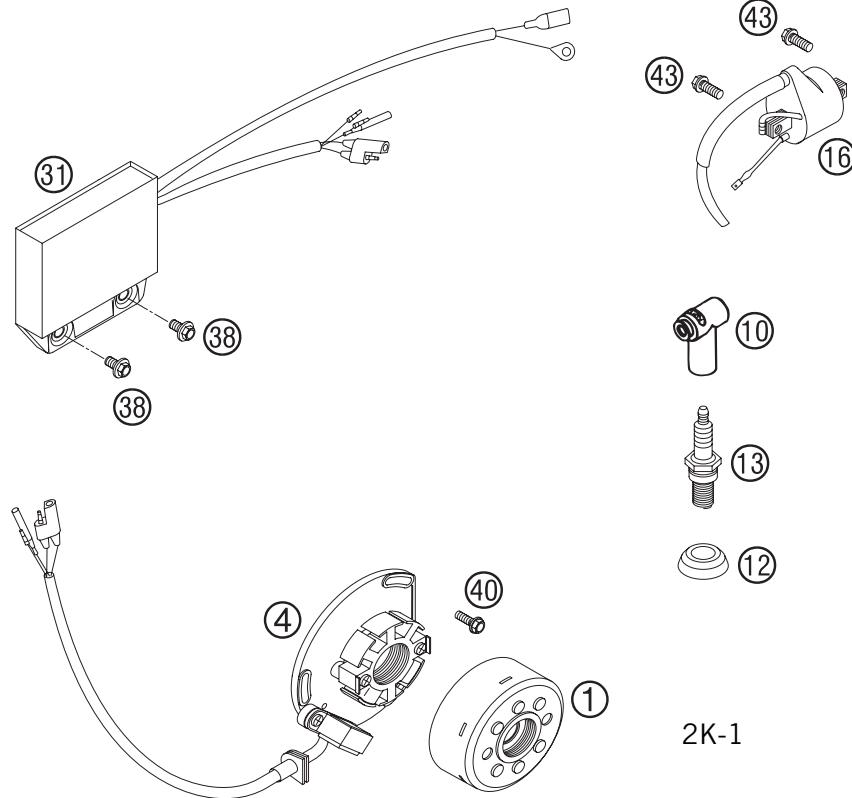


FIG	TEILNR/PARTNR	BEZEICHNUNG	DESCRIPTION	QTY
1	547.39.005.000	ROTOR KOKUSAN 2K-1/2K-4 '97	FLYWHEEL KOKUSAN 2K-1/2K-4 '97	1
4	503.39.004.000	STATOR KOKUSAN 2K-1 '98	STATOR KOKUSAN 2K-1 '98	1
10*	470.39.090.000	KERZENSTECKER NGK VERSTÄRKT 04	SPARK PLUG CAP NGK REINFORC.04	1
12	502.31.012.000	DICHTMANSCHETTE FÜR ZÜNDKERZE	SEALING CUP FOR SPARK PLUG	1
13	543.31.093.410	ZÜNDKERZE NGK BR8ECM	SPARK PLUG NGK BR8ECM	1
16	503.39.006.000	ZÜNDSP.KOK.IG 3834 125-380 '98	IGNI.COIL KOKU.3834 125-380'98	1
31	548.39.031.100	ELEKTRONIKBOX 250 SX 04	CDI UNIT 250 SX 04	1
38	0014 060103	SK.BUNDSCHRAUBE M 6X10 SW=8	HH COLLAR SCREW M 6X10 WS=8	2
40	0015 050163	SK.BUNDSCHRAUBE M 5X16 SW=8	HH COLLAR SCREW M 5X16 WS=8	3
43	0015 060163	SK.BUNDSCHRAUBE M 6X16 SW=8	HH COLLAR SCREW M 6X16 WS=8	2

05-548.39.0

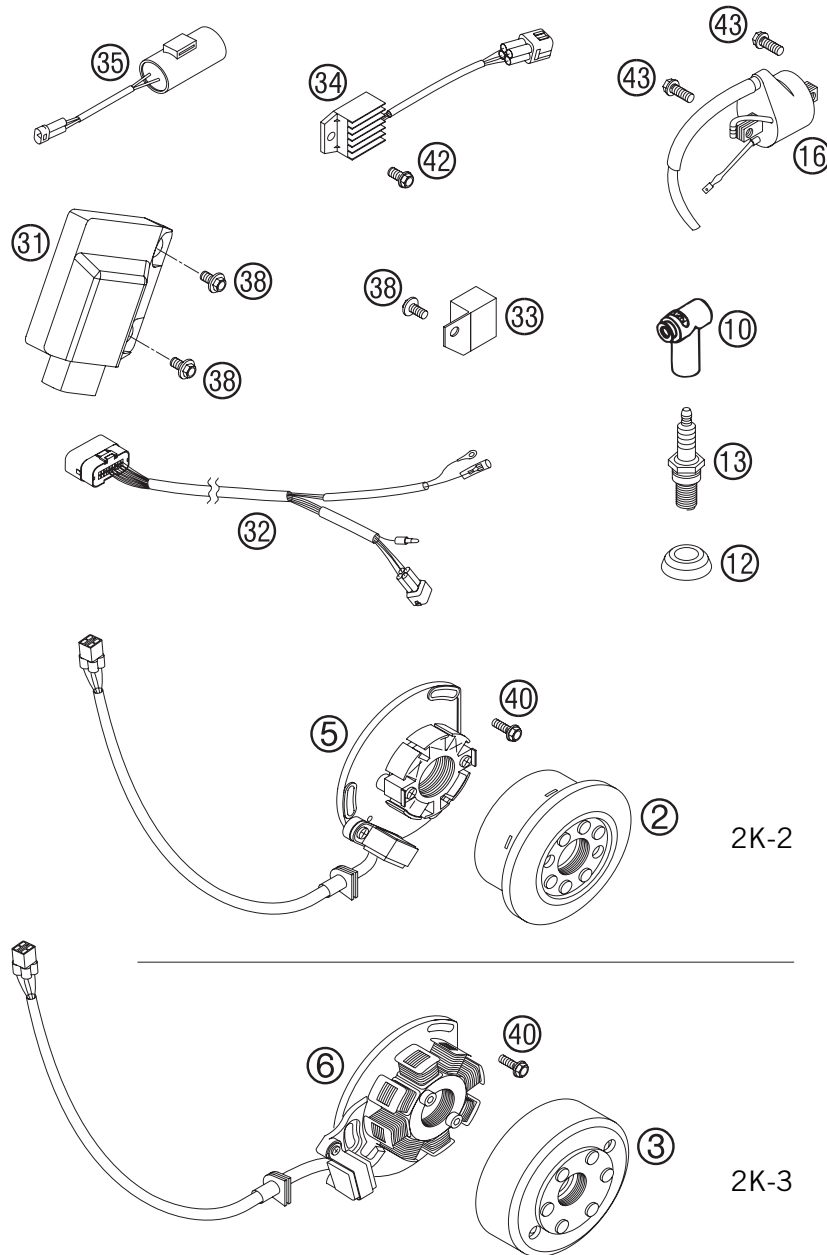
05-548.39.0

* NEUTEIL / NEW PART

X NACH BEDARF / AS REQUIRED

ZÜNDANLAGE 2K-2 + 2K-3 » IGNITION SYSTEM 2K-2 + 2K-3

250-300 EXC + MXC / 2005



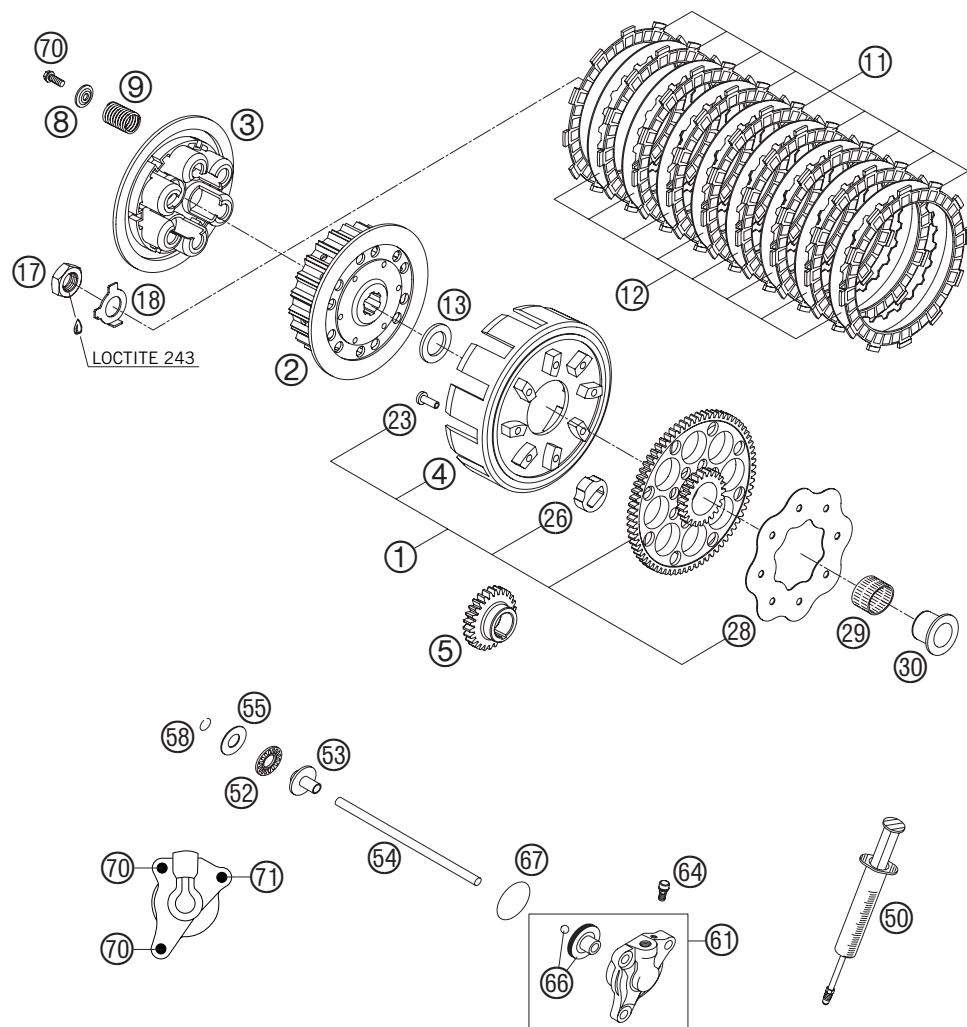
05-548.39.1

05-548.39.1

FIG	TEILNR/PARTNR	BEZEICHNUNG	DESCRIPTION	QTY
2	547.39.005.144	ROTOR KOKUSAN 2K-2 KPL. '97 EXC (USA)	FLYWHEEL KOKUSAN 2K-2 CPL. '97 EXC (USA)	1
3	503.39.005.200	ROTOR KOKUSAN 2K-3 MXC+EXC (EU+AUS)	FLYWHEEL KOKUSAN 2K-3 '98 MXC+EXC (EU+AUS)	1
5*	548.39.104.000	STATOR KOKUSAN 2K-2 EXC (USA)	STATOR KOKUSAN 2K-2 2005 EXC (USA)	1
6*	548.39.204.000	STATOR KOKUSAN 2K-3 MXC+EXC (EU+AUS)	STATOR KOKUSAN 2K-3 2005 MXC+EXC (EU+AUS)	1
10*	470.39.090.000	KERZENSTECKER NGK VERSTÄRKT 04	SPARK PLUG CAP NGK REINFORC.04	1
12	502.31.012.000	DICHTMANSCHETTE FÜR ZÜNDKERZE	SEALING CUP FOR SPARK PLUG	1
13	547.39.093.000	ZÜNDKERZE NGK BR7ES	SPARK PLUG NGK BR7ES	1
16	503.39.006.000	ZÜNDSP.KOK.IG 3834 125-380 '98	IGNI.COIL KOKU.3834 125-380'98	1
31*	548.39.031.400	DIGITALBOX 250 EXC 05	CDI UNIT 250 EXC 05	1
31*	548.39.331.100	DIGITALBOX 300 MXC/EXC 05	CDI UNIT 300 MXC/EXC 05	1
32*	548.39.032.000	KABELSTRANG F. CDI-BOX 2T 05	WIRING HARNESS FOR CDI 2-ST.05	1
33	547.11.034.000	SPANNUNGSREGLER KOKU. EXC USA 250 EXC (USA)	VOLTAGE REGULATOR KOKU.EXC USA 250 EXC (USA)	1
34*	800.11.034.000	SPANNUNGSREGLER 04 EXC (EU+AUS), 300 EXC (USA)	VOLTAGE REGULATOR 04 EXC (EU+AUS), 300 EXC (USA)	1
35	503.11.035.000	KONDENSATOR 2200MF ADP-48 2000 EXC (EU+AUS)	CONDENSATOR 2200MF ADP-48 2000 EXC (EU+AUS)	1
38	0014 060103	SK.BUNDSCHRAUBE M 6X10 SW=8	HH COLLAR SCREW M 6X10 WS=8	2(3)
40	0015 050163	SK.BUNDSCHRAUBE M 5X16 SW=8	HH COLLAR SCREW M 5X16 WS=8	3
42	0015 060123	SK.BUNDSCHRAUBE M 6X12 SW=8	HH COLLAR SCREW M 6X12 WS=8	1
43	0015 060163	SK.BUNDSCHRAUBE M 6X16 SW=8	HH COLLAR SCREW M 6X16 WS=8	2

* NEUTEIL / NEW PART

X NACH BEDARF / AS REQUIRED

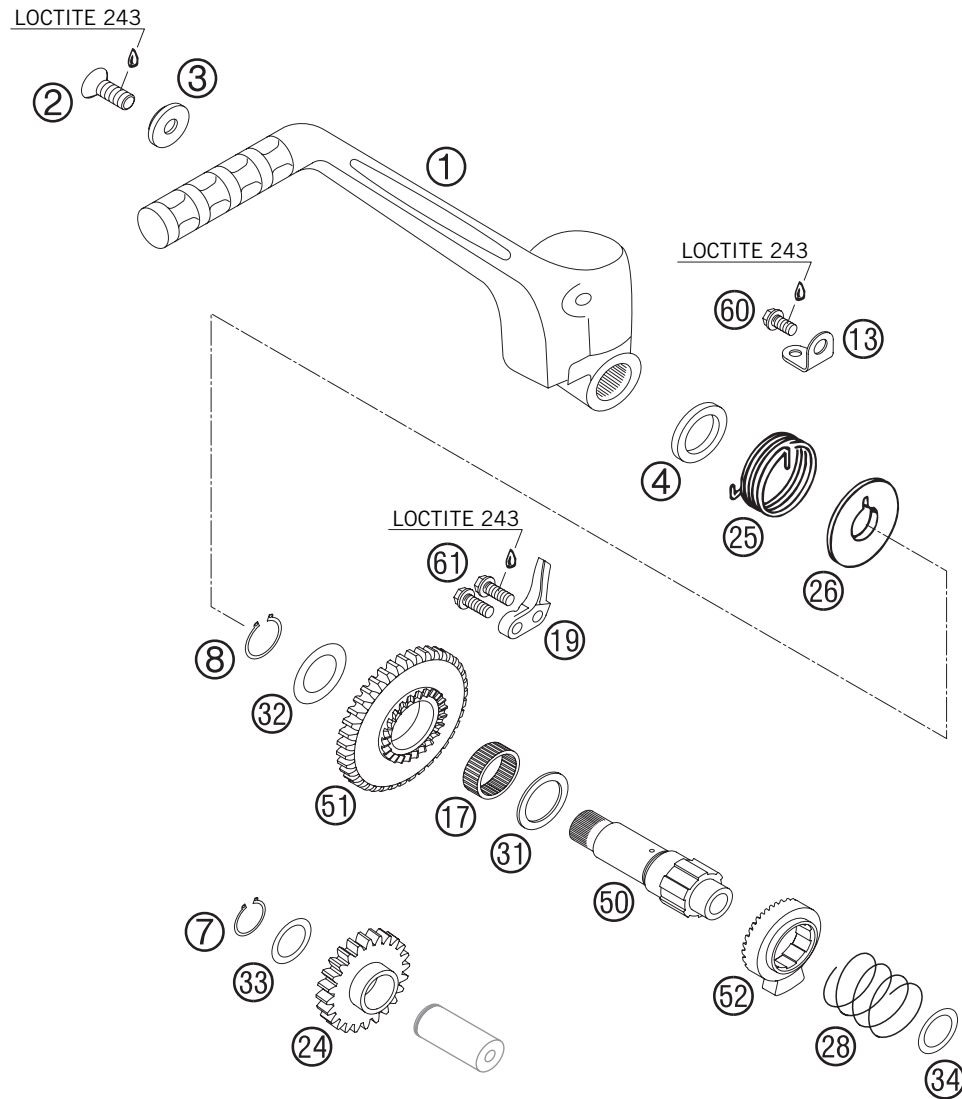


05-548.32.0

FIG	TEILNR/PARTNR	BEZEICHNUNG	DESCRIPTION	QTY
1	548.32.001.072	KUPPLUNGSKORB 72-Z KPL. 03	OUTER CLUTCH HUB 72-T CPL. 03	1
2	548.32.002.000	MITNEHMER 546/548 2003	INNER CLUTCH HUB 546/548 2003	1
3	546.32.003.000	DRUCKKAPPE 250-380 '98	PRESSURE CAP 250-380 '98	1
4	548.32.001.000	KUPPLUNGSKORB LOSE 2003	OUTER CLUTCH HUB LOOSE 2003	1
5	548.32.000.026	PRIMÄRZAHNRAD 26Z 2003	PRIMARY GEAR 26T 2003	1
8	581.32.081.000	FEDERTELLER 6,2 X 20 X 3,2	SPRING RETAINER 6,2 X 20 X 3,2	6
9*	548.32.080.000	KUPPLUNGSFEDER 2,5X43 8,75W	CLUTCH SPRING 2,5X43 8,75T	6
11	548.32.011.000	BELAGLAMELLE FCC 04	LINING DISC FCC 04	9
12*	548.32.012.000	STAHLAMELLE 1,2 MM	STEEL DISC 1,2 MM	8
13	575.32.013.000	STÜTZSCHEIBE 22,2X35X3 GEHÄRT.	SUPPORTWASHER 22,2X35X3 HARDE.	1
17	0936 181505	SK.MUTTER DIN0936-M18X1,5 RE.	HEXAGON NUT DIN0936-M18X1,5 R.	1
18	565.32.018.000	SICHERUNGSBLECH	LOCK WASHER	1
23	0733 060150	KUPPLUNGSNIET DIN7338- 6X15	CLUTCH RIVET DIN7338- 6X15	8
26	581.32.026.000	DÄMPFERELEMENT	DAMPING ELEMENT	8
28	581.32.028.000	HALTEBLECH	RETAINING PLATE	1
29	565.32.095.000	NADELKRANZ K 26X30X22 ZW.KSE	NEEDLE BEARING K26X30X22ZW.KSE	1
30	503.32.070.000	INNENRING MIT BUND	INNER RING WITH COLLAR	1
50	503.29.050.000	ENTLÜFT.SPRITZE HYDR. KUPPLUNG	VENT INJEKTION HYDR. CLUTCH	1
52	546.37.097.200	AXIALLAGER AXK 1226	AXIAL NEEDLE BEARING AXK 1226	1
53	503.32.054.051	DRUCKPILZ 125-380 '98	PRESSURE PIECE 125-380 '98	1
54	548.32.054.000	DRUCKSTANGE 250 2003	PUSH ROD 250 2003	1
55	546.37.098.200	AXIALSCHEIBE AS1226 12X26X1	AXIAL WASHER AS1226 12X26X1	1
58	0993 012000	SPRENGRING DIN7993-RW12	CIRCLIP DIN7993-RW12	1
61	590.32.061.044	NEHMERZYLINDER KPL. 2003	OUTPUT CYLINDER CPL. 2003	1
64	547.32.064.000	ENTLÜFTUNGSCHR. MIT KAPPE	BLEEDER SCREW WITH CAP	1
66	590.32.066.000	KOLBEN MIT O-RING UND KUGEL 03	PISTON WITH O-RING AND BALL 03	1
67	0770 300015	O-RING 30,00X1,50 NBR 70	O-RING 30,00X1,50 NBR 70	1
70	0015 060163	SK.BUNDSCHRAUBE M 6X16 SW=8	HH COLLAR SCREW M 6X16 WS=8	8
71	0015 060353	SK.BUNDSCHRAUBE M 6X35 SW=8	HH COLLAR SCREW M 6X35 WS=8	1

05-548.32.0

* NEUTEIL / NEW PART X NACH BEDARF / AS REQUIRED



05-548.33.0

04-548.33.0

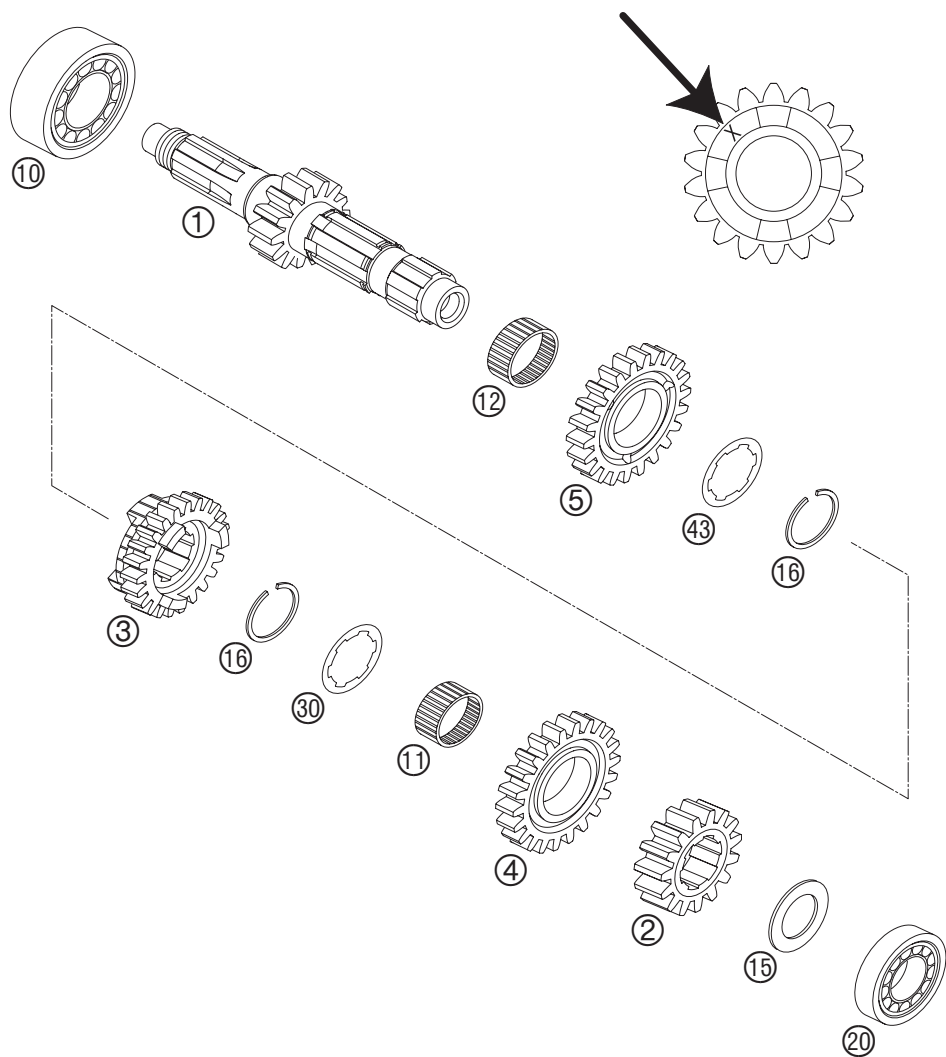
FIG	TEILNR/PARTNR	BEZEICHNUNG	DESCRIPTION	QTY
1	548.33.070.044	KICKSTARTER KPL. '03	KICKSTARTER CPL. '03	1
2	546.10.052.000	KETTENRADSCHR. M8X20 ISK SW=6	SPROCKET SCREW-AH M8X20 WS=6	1
3	546.33.037.000	FASONSCHIEBE 8 MM VERZINKT	WASHER 8MM GALVANIZED	1
4	0760 193070	WELLENDICHRING 19X30X7 B	SHAFT SEAL RING 19X30X7 B	1
7	0471 170010	SICHERUNGSRING DIN0471-17X1	CIRCLIP DIN0471-17X1	1
8	0471 190120	SICHERUNGSRING DIN0471-19X1,2	CIRCLIP DIN0471-19X1,2	1
13	546.33.074.000	FEDERLASCH	SPRING HANGER	1
17	0405 222610	NADELKRANZ K 22X26X10 A	NEEDLE BEARING K 22X26X10 A	1
19	590.33.069.000	ANSCHLAGSTÜCK	BUMP PART	1
24	548.33.024.000	STARTERZWISCHENRAD 2003	INTERMEDIATE GEAR 2003	1
25	546.33.025.000	KICKSTARTERFEDER	KICKSTARTER SPRING	1
26	546.33.026.000	MITNEHMERNABE	DRIVING HUB	1
28	580.33.028.000	SPERRADFEDER 1,2 MM	RATCHET GEAR SPRING 1,2 MM	1
31	580.33.031.000	ANLAUFSCHIEBE 22,2 X 30 X 1,5	STOP DISK 22,2 X 30 X 1,5	1
32	590.33.080.000	SCHIEBE 20X32X1	SHIM 20X32X1	1
33	546.33.090.000	ANLAUFSCHIEBE 17,2X25X1	STOP DISK 17,2X25X1	1
34	0988 172405	PASSCHIEBE DIN0988-17X24X0,5	SHIM WASHER DIN0988-17X24X0,5	1
50	590.33.050.000	KICKSTARTERWELLE RACING 2000	KICKSTARTER SHAFT RACING 2000	1
51	548.33.051.034	KICKSTARTERRAD 34-Z 03	KICKSTARTER GEAR 34-T 03	1
52	590.33.052.000	SPERRAD	RATCHET GEAR KICKSTARTER	1
60	0015 060103	SK.BUNDSCHRAUBE M 6X10 SW=8	HH COLLAR SCREW M 6X10 WS=8	1
61	0015 060163	SK.BUNDSCHRAUBE M 6X16 SW=8	HH COLLAR SCREW M 6X16 WS=8	2

* NEUTEIL / NEW PART X NACH BEDARF / AS REQUIRED

GETRIEBE I - ANTRIEBSWELLE » TRANSMISSION I - MAIN SHAFT

250 SX, 300 MXC / 2005

ACHTUNG !!!
 Bei Bestellung von Getrieberädern, Markierung beachten.
CAUTION !!!
 When ordering transmission gears, check marking.



05-548.33.1

05-548.33.1

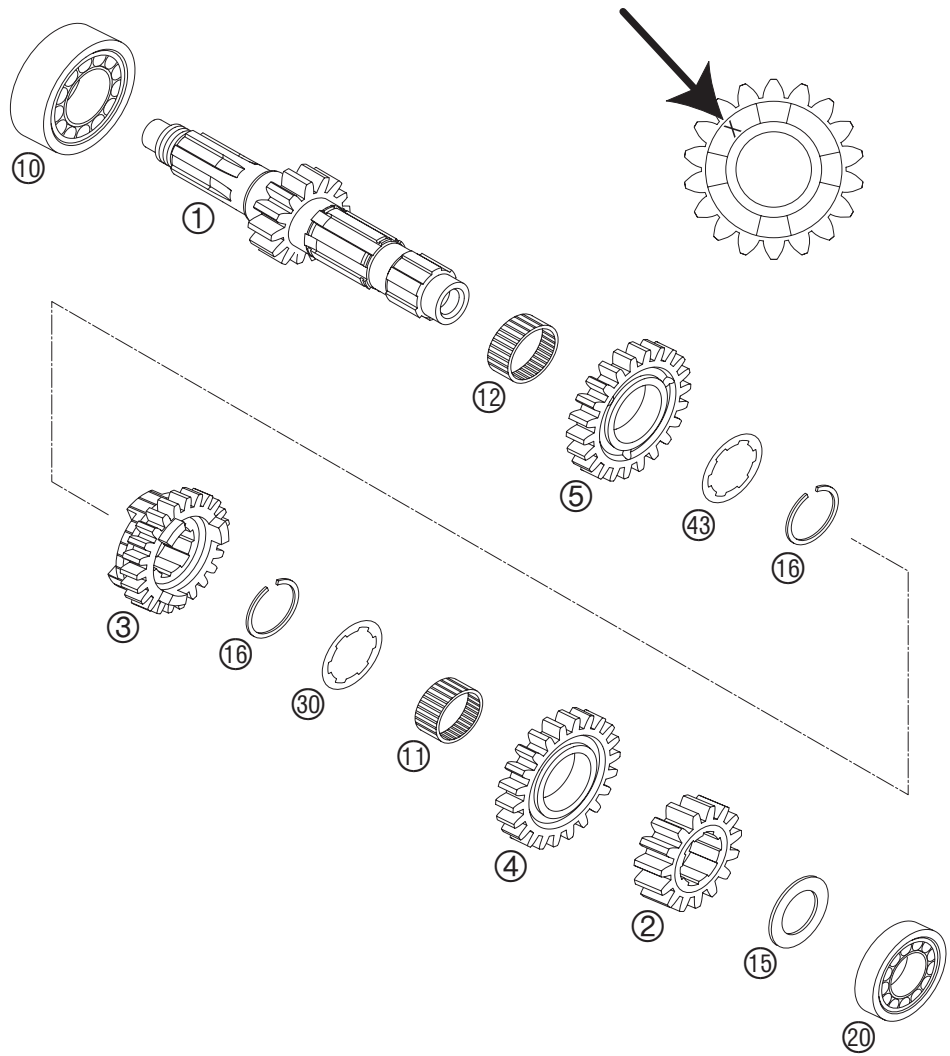
FIG	TEILNR/PARTNR	BEZEICHNUNG	DESCRIPTION	QTY
1	548.33.001.000	ANTRIEBSWELLE 14-Z "1S14" 03	MAIN SHAFT 14-T "1S14" 03	1
2	548.33.002.100	FESTRAD 2.G 16-Z "2S16"	SOLID GEAR 2ND G. 16-T "2S16"	1
3	548.33.003.000	SCHIEBERAD 3.G 18-Z "3S18"	SLIDING GEAR 3RD G.18-T "3S18"	1
4	548.33.004.000	LOSRAD 4.G 21-Z "4S21"	IDLER GEAR 4TH G. 21-T "4S21"	1
5	548.33.005.000	LOSRAD 5.G 22-Z "5S22"	IDLER GEAR 5TH G. 22-T "5S22"	1
10	0625 062054	RILLENKUGELLAGER 6205 C3 NTN	BALL BEARING 6205 C3 NTN	1
11*	0405 222613	NADELKRANZ K 22X26X13 TN	NEEDLE BEAR. K 22X26X13 TN	1
12	0405 242812	NADELKRANZ K24X28X11,9 GETEILT	NEEDLE BEAR. K24X28X11,9 DIV.	1
15	546.33.015.000	ANLAUFSCHIBE 20,2X33X1,5	STOP DISK 20,2X33X1,5	1
16	546.33.096.000	AXIALSICHERUNG 25X1,64	AXIAL-CIRCLIP 25X1,64	2
20	0625 160040	RILLENKUGELLAGER TM 16004 C3	GROOVED BALL BEAR. TM 16004 C3	1
30	590.33.030.000	ANLAUFSCHIBE 25,2X32X1,5	STOP DISC 25,2X32X1,5	1
43	503.33.043.000	ANLAUFSCHIBE 25,2X32X1	STOP DISC 25,2X32X1	1

* NEUTEIL / NEW PART X NACH BEDARF / AS REQUIRED

GETRIEBE I - ANTRIEBSWELLE » TRANSMISSION I - MAIN SHAFT

250-300 EXC / 2005

ACHTUNG !!!
 Bei Bestellung von Getrieberädern, Markierung beachten.
CAUTION !!!
 When ordering transmission gears, check marking.



05-548.33.1

FIG	TEILNR/PARTNR	BEZEICHNUNG	DESCRIPTION	QTY
1	548.33.101.000	ANTRIEBSWELLE 14-Z "1E14" 04	MAIN SHAFT 14-T "1E14" 04	1
2	548.33.102.000	FESTRAD 2.G 17-Z "2E17"	SOLID GEAR 2ND G. 17-T "2E17"	1
3	548.33.103.000	SCHIEBERAD 3.G 19-Z "3E19"	SLIDING GEAR 3RD G.19-T "3E19"	1
4	548.33.104.000	LOSRAD 4.G 20-Z "4E20"	IDLER GEAR 4TH G. 20-T "4E20"	1
5	548.33.105.000	LOSRAD 5.G 29-Z "5E29"	IDLER GEAR 5TH G. 29-T "5E29"	1
10	0625 062054	RILLENKUGELLAGER 6205 C3 NTN	BALL BEARING 6205 C3 NTN	1
11*	0405 222613	NADELKRANZ K 22X26X13 TN	NEEDLE BEAR. K 22X26X13 TN	1
12	0405 242812	NADELKRANZ K24X28X11,9 GETEILT	NEEDLE BEAR. K24X28X11,9 DIV.	1
15	546.33.015.000	ANLAUFSCHIBE 20,2X33X1,5	STOP DISK 20,2X33X1,5	1
16	546.33.096.000	AXIALSICHERUNG 25X1,64	AXIAL-CIRCLIP 25X1,64	2
20	0625 160040	RILLENKUGELLAGER TM 16004 C3	GROOVED BALL BEAR. TM 16004 C3	1
30	590.33.030.000	ANLAUFSCHIBE 25,2X32X1,5	STOP DISC 25,2X32X1,5	1
43	503.33.043.000	ANLAUFSCHIBE 25,2X32X1	STOP DISC 25,2X32X1	1

05-548.33.2

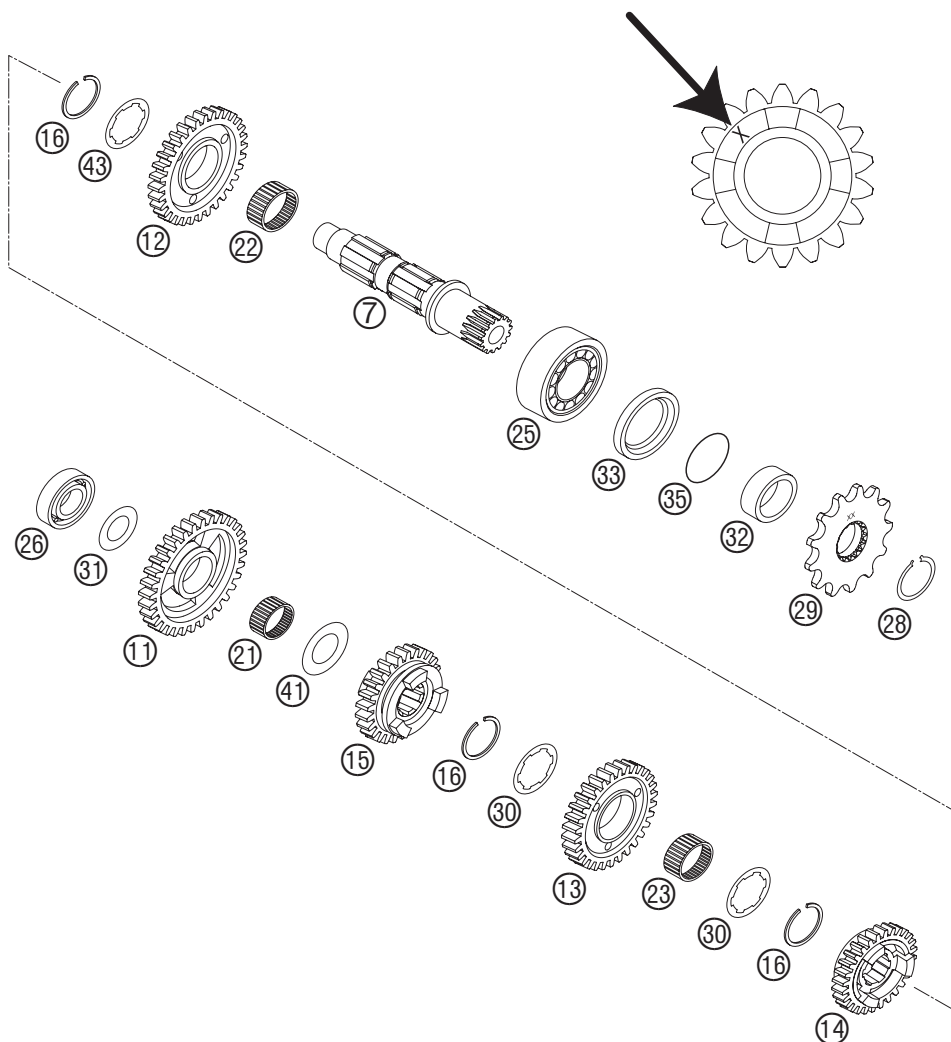
* NEUTEIL / NEW PART X NACH BEDARF / AS REQUIRED



GETRIEBE II - ABTRIEBSWELLE » TRANSMISSION II - COUNTERSHAFT

250 SX, 300 MXC / 2005

ACHTUNG !!!
Bei Bestellung von Getrieberädern, Markierung beachten.
CAUTION !!!
When ordering transmission gears, check marking.



05-548.33.2

FIG	TEILNR/PARTNR	BEZEICHNUNG	DESCRIPTION	QTY
7	548.33.007.000	ABTRIEBSWELLE 2003	COUNTERSHAFT 2003	1
11	548.33.011.000	LOSRAD 1.G 28-Z "1S28"	IDLER GEAR 1ST G. 28-T "1S28"	1
12	548.33.012.100	LOSRAD 2.G 26-Z "2S26"	IDLER GEAR 2ND G. 26-T "2S26"	1
13	548.33.013.000	LOSRAD 3.G 24-Z "3S24"	IDLER GEAR 3RD G. 24-T "3S24"	1
14	548.33.014.000	SCHIEBERAD 4.G 24-Z "4S24"	SLIDING GEAR 4TH G.24-T "4S24"	1
15	548.33.015.000	SCHIEBERAD 5.G 21-Z "5S21"	SLIDING GEAR 5TH G.21-T "5S21"	1
16	546.33.096.000	AXIALSICHERUNG 25X1,64	AXIAL-CIRCLIP 25X1,64	3
21	0405 202413	NADELKRANZ K20X24X13	NEEDLE BEAR. K20X24X13	1
22	0405 242812	NADELKRANZ K24X28X11,9 GETEILT	NEEDLE BEAR. K24X28X11,9 DIV.	1
23*	0405 222613	NADELKRANZ K 22X26X13 TN	NEEDLE BEAR. K 22X26X13 TN	1
25	548.33.025.000	RILLENKUGELL.TM-SC05C20C4 NTN	BALL BEARING TM-SC05C20C4 NTN	1
26	0625 062035	RILLENKUGELL. 6203 JR2 C3	BALL BEARING 6203 JR2 C3	1
28	520.33.096.000	SICH.RING DIN0471-25X1,64SD	LOCK RING DIN0471-25X1,64SD	1
29	500.33.029.013	KETTENRAD 13-Z	SPROCKET 13-T	1
29	500.33.029.014	KETTENRAD 14-Z	SPROCKET 14-T	1
29	500.33.029.015	KETTENRAD 15-Z	SPROCKET 15-T	X
30	590.33.030.000	ANLAUFSCHEIBE 25,2X32X1,5	STOP DISC 25,2X32X1,5	2
31	560.33.030.000	ANLAUFSCHEIBE 17,2X30X1	STOP DISC 17,2X30X1	1
32	548.33.032.011	DISTANZHÜLSE ABTRIEB 2003	SPACER SLEEVE DRIVE END 2003	1
33	0760 324565	WELLENDICHRING 32X45X6,5 BTSL	SHAFT SEAL RING 32X45X6,5 BTSL	1
35*	0770 248022	O-RING 28,80X2,20 P431 NBR 70	O-RING 28,80X2,20 P431 NBR 70	1
41	590.33.080.000	SCHEIBE 20X32X1	SHIM 20X32X1	1
43	503.33.043.000	ANLAUFSCHEIBE 25,2X32X1	STOP DISC 25,2X32X1	1

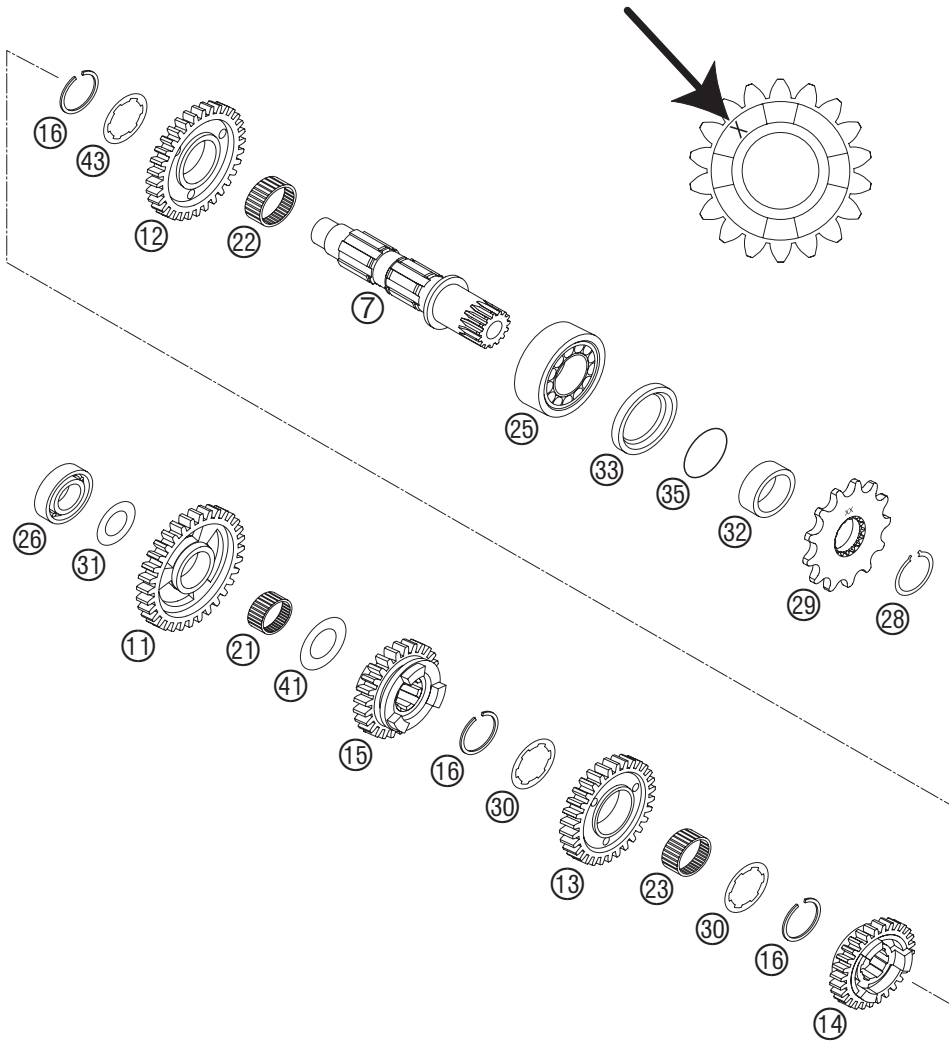
05-548.33.3

* NEUTEIL / NEW PART X NACH BEDARF / AS REQUIRED

GETRIEBE II - ABTRIEBSWELLE » TRANSMISSION II - COUNTERSHAFT

250-300 EXC / 2005

ACHTUNG !!!
Bei Bestellung von Getrieberädern, Markierung beachten.
CAUTION !!!
When ordering transmission gears, check marking.

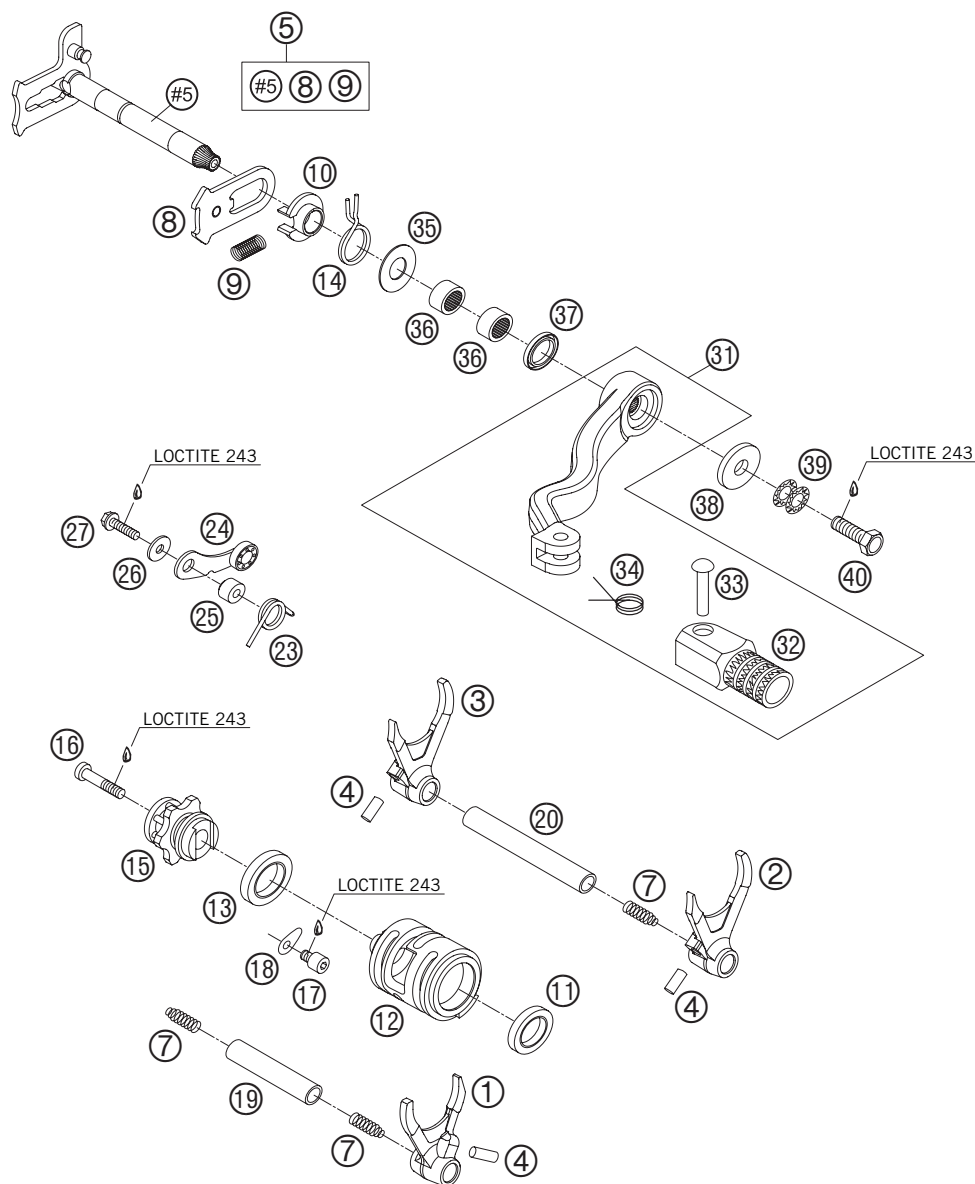


05-548.33.2

FIG	TEILNR/PARTNR	BEZEICHNUNG	DESCRIPTION	QTY
7	548.33.007.000	ABTRIEBSWELLE 2003	COUNTERSHAFT 2003	1
11	548.33.111.000	LOSRAD 1.G 30-Z "1E30"	IDLER GEAR 1ST G. 30-T "1E30"	1
12	548.33.112.000	LOSRAD 2.G 26-Z "2E26"	IDLER GEAR 2ND G. 26-T "2E26"	1
13	548.33.113.000	LOSRAD 3.G 23-Z "3E23"	IDLER GEAR 3RD G. 23-T "3E23"	1
14	548.33.114.000	SCHIEBERAD 4.G 20-Z "4E20"	SLIDING GEAR 4TH G.20-T "4E20"	1
15	548.33.115.000	SCHIEBERAD 5.G 23-Z "5E23"	SLIDING GEAR 5TH G.23-T "5E23"	1
16	546.33.096.000	AXIALSICHERUNG 25X1,64	AXIAL-CIRCLIP 25X1,64	3
21	0405 202413	NADELKRANZ K20X24X13	NEEDLE BEAR. K20X24X13	1
22	0405 242812	NADELKRANZ K24X28X11,9 GETEILT	NEEDLE BEAR. K24X28X11,9 DIV.	1
23*	0405 222613	NADELKRANZ K 22X26X13 TN	NEEDLE BEAR. K 22X26X13 TN	1
25	548.33.025.000	RILLENKUGELL.TM-SC05C20C4 NTN	BALL BEARING TM-SC05C20C4 NTN	1
26	0625 062035	RILLENKUGELL. 6203 JR2 C3	BALL BEARING 6203 JR2 C3	1
28	520.33.096.000	SICH.RING DIN0471-25X1,64SD	LOCK RING DIN0471-25X1,64SD	1
29	500.33.029.013	KETTENRAD 13-Z	SPROCKET 13-T	1
29	500.33.029.014	KETTENRAD 14-Z	SPROCKET 14-T	X
29	500.33.029.015	KETTENRAD 15-Z	SPROCKET 15-T	X
30	590.33.030.000	ANLAUFSCHEIBE 25,2X32X1,5	STOP DISC 25,2X32X1,5	2
31	560.33.030.000	ANLAUFSCHEIBE 17,2X30X1	STOP DISC 17,2X30X1	1
32	548.33.032.011	DISTANZHÜLSE ABTRIEB 2003	SPACER SLEEVE DRIVE END 2003	1
33	0760 324565	WELLENDICHRING 32X45X6,5 BTSL	SHAFT SEAL RING 32X45X6,5 BTSL	1
35*	0770 248022	O-RING 28,80X2,20 P431 NBR 70	O-RING 28,80X2,20 P431 NBR 70	1
41	590.33.080.000	SCHEIBE 20X32X1	SHIM 20X32X1	1
43	503.33.043.000	ANLAUFSCHEIBE 25,2X32X1	STOP DISC 25,2X32X1	1

05-548.33.4

* NEUTEIL / NEW PART X NACH BEDARF / AS REQUIRED



05-548.34.0

FIG	TEILNR/PARTNR	BEZEICHNUNG	DESCRIPTION	QTY
1	548.34.001.000	SCHALTGABEL 4./5. GANG	SHIFTING FORK 4TH/5TH GEAR	03 1
2	548.34.002.000	SCHALTGABEL 2. GANG	SHIFTING FORK 2ND GEAR	03 1
3	548.34.003.000	SCHALTGABEL 1./3. GANG	SHIFTING FORK 1ST/3RD GEAR	03 1
4	0402 061480	NADELROLLE DIN5402 NRB 6X14,8	NEEDLE ROLLER DIN5402 6X14,8	3
5	548.34.005.044	SCHALTWELLE KPL.	SHIFTING SHAFT CPL.	03 1
7	580.38.023.200	DRUCKFEDER 0,9MM	PRESSURE SPRING 0,9MM	3
8	546.34.008.044	GLEITBLECH KPL.	SLIDING PLATE CPL.	1
9	565.34.013.100	SPANNFEDER 0,8MM	TENSIONING SPRING 0,8MM	1
10	546.34.020.000	FEDERFÜHRUNG	SPRING GUIDE	1
11	0625 069034	RILLENKUGELLAGER 6903 C4	BALL BEARING 6903 C4	1
12	548.34.012.000	SCHALTWALZE	SHIFT ROLLER	03 1
13	0625 068050	RILL.KUGELL. 6805 C4 NTN JAPAN	BALL BEARING 6805 C4 NTN JAPAN	1
14	548.34.014.000	RÜCKHOLFEDER	RETURN SPRING	03 1
15	548.34.015.000	SCHALTARRETIERUNG	SHIFT LOCATING DRUM	2003 1
16	0984 060302	ISK.SCHRAUBE DIN6912 M 6X30	AH SCREW DIN6912 M 6X30	1
17	0912 060083	ISK.SCHRAUBE DIN 912 M6X8	AH SCREW DIN912-M 6X 8	1
18	546.34.049.000	HALTEBLECH	RETAINING PLATE	1
19	548.34.019.000	SCHALTSCHIENE ANTR. 250/300	SHIFT. RAIL MAIN SHAFT 250/300	1
20	548.34.020.000	SCHALTSCHIENE ABTR. 250/300	SHIFT. RAIL C. SHAFT 250/300	1
23	548.34.023.000	ARRETIERHEBELFEDER	LOCKING LEVER SPRING	03 1
24	503.34.024.044	ARRETIERHEBEL KPL. 125/200 98	LOCATING LEVER CPL. 125/200'98	1
25	546.34.052.300	HÜLSE FÜR ARRETIERHEBEL	SLEEVE FOR LOCKING LEVER	1
26	0349 000050	SCHEIBE DIN7349-5X15X2	WASHER DIN7349-5X15X2	1
27	0015 050203	SK.BUNDSCHRAUBE M 5X20 SW=8	HH COLLAR SCREW M 5X20 WS=8	1
31*	548.34.031.000	SCHALTHEBEL KPL. 250/300	SHIFT LEVER CPL. 250/300	05 1
32	546.34.131.000	AUFTRITT FÜR SCHALTHEBEL 250	STEP PLATE FOR SHIFT LEVER 250	1
33	546.34.031.050	BOLZEN 6X25 FÜR SCHALTHEBEL	BOLT 6X25 FOR SHIFT LEVER	1
34	546.34.032.100	SCHALTHEBELFEDER 250	SHIFTING LEVER SPRING 250	1
35	546.34.050.000	ANLAUFSCHLEIBE 14X30X1	STOP DISK 14X30X1	1
36	546.32.095.000	NADELHÜLSE HK 1412 14,6X20X12	NEEDLE BEAR.HK 1412 14,6X20X12	2
37	0760 142460	WELLENDICHRING 14X24X6 B	SHAFT SEAL RING 14X24X6 B	1
38	502.32.050.001	STAHSCHLEIBE 6,4X17X3	STEEL WASHER 6,4X17X3	1
39	502.33.041.000	NORDLOCKSCHLEIBEN M6 (PAAR) DAC	PAIR OF WASHERS M 6 NORDLOCK	1
40	0933 060165	SK.SCHRAUBE DIN 933 M6X16 10.9	HH SCREW DIN0933-M 6X16 10.9	1

05-548.34.0

* NEUTEIL / NEW PART X NACH BEDARF / AS REQUIRED

KÜHLSYSTEM » COOLING SYSTEM

250 SX, 300 MXC / 2005

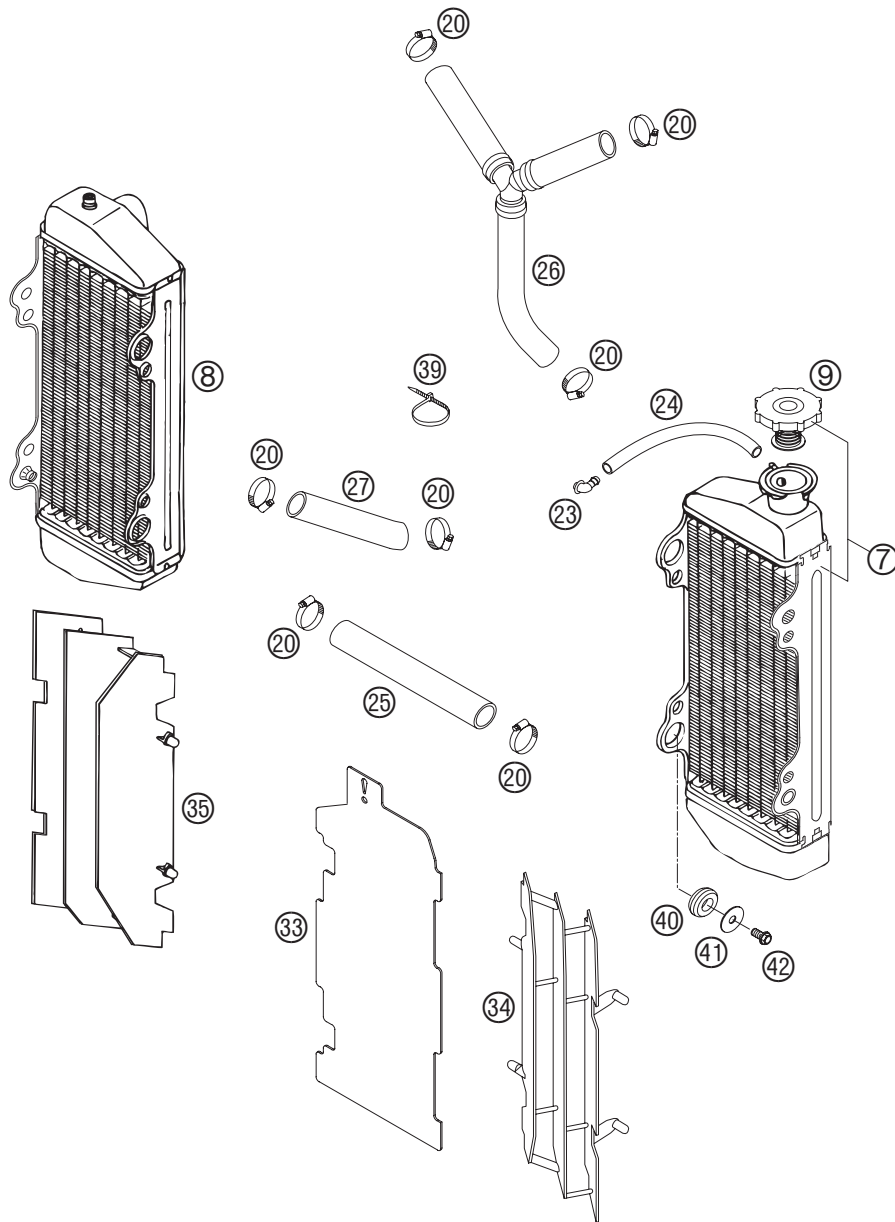


FIG	TEILNR/PARTNR	BEZEICHNUNG	DESCRIPTION	QTY
7	503.35.007.000	KÜHLER LINKS NATUR (45286) '98	RADIATOR L/S NATURE (45286)'98	1
8	503.35.008.000	KÜHLER RECHTS NATUR (45285)'98	RADIATOR R/S NATURE (45285)'98	1
9	590.35.009.000	KÜHLERVERSCHLUSS 1,4 BAR 2003	RADIAT.CAP 20,3PSI (1,4BAR) 03	1
20	100.01.020.000	SCHLAUCHKLEMME GEMI 16-27	HOSE CLAMP GEMI 16-27	7
23	503.03.089.000	WINKELSTÜCK '97	ANGEL PIECE '97	1
24	310.07.107.001	PVC-SCHLAUCH 6X9 MM PER METER	PVC-HOSE 6X9 MM PER METRE	0,14
25	565.35.025.001	KÜHLERSCHLAUCH 18X25 PER MET. KÜHLER - KÜHLER	RADIATOR HOSE 18X25 PER METRE RADIATOR - RADIATOR	0,175
26	548.35.026.000	KÜHLERSCHLAUCH MIT Y-STÜCK 03	RADIATOR HOSE INCL. Y-PART 03	1
27	548.35.027.000	KÜHLERSCHLAUCH 18X25X130 MM 03 WASSERPUMPE - KÜHLER	RADIATOR HOSE 18X25X130 MM 03 WATER PUMP - RADIATOR	1
33	503.35.033.000	ABDECKUNG F.KÜHLER LI. SCHWARZ FÜR WINTERBETRIEB	COVER FOR RADIATOR L/S BLACK FOR WINTER OPERATION	X
34	546.35.034.200	KÜHLERSCHUTZ LINKS FARBLOS '95	RAD. PROTECT.L/S COLORLESS '95	1
34*	546.35.034.200/04	KÜHLERSCHUTZ LINKS ORANGE	RADIATOR PROTECTOR L/S ORANGE	X
35	546.35.134.200	KÜHLERSCHUTZ RECHTS FARBLOS'95	RAD. PROTECT.R/S COLORLESS '95	1
35*	546.35.134.200/04	KÜHLERSCHUTZ RECHTS ORANGE	RADIATOR PROTECTOR R/S ORANGE	X
39	440.11.076.200	KABELBAND 200/3,6MM SCHWARZ	CABLE TIE 200/3,6MM BLACK	X
40	410.01.052.000	KABELTÜLLE D=12MM	RUBBER SLEEVE D=12MM	4
41	0021 060003	SCHEIBE DIN 9021 A 6,4	WASHER DIN9021-A 6,4	4
42	0015 060123	SK.BUNDSCHRAUBE M 6X12 SW=8	HH COLLAR SCREW M 6X12 WS=8	4

05-548.35.0

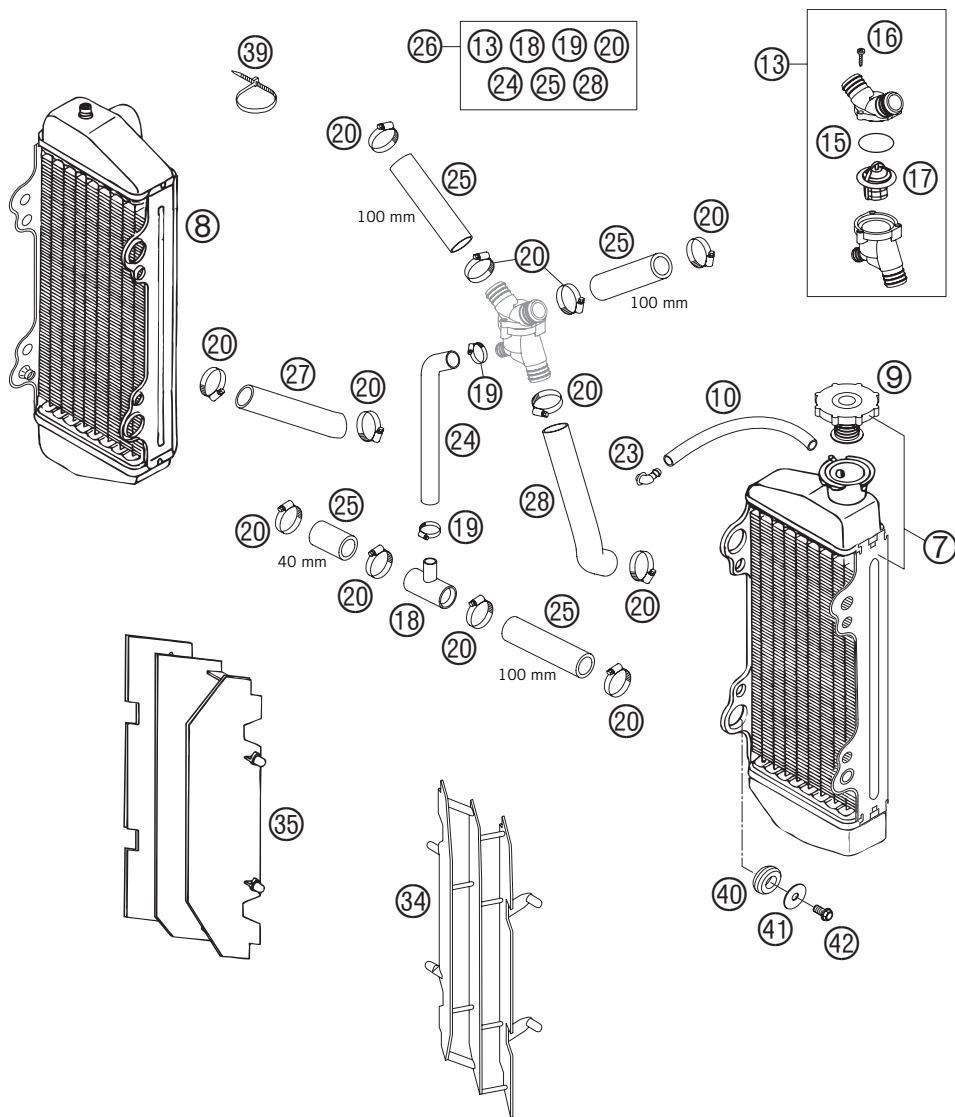
05-548.35.0

* NEUTEIL / NEW PART

X NACH BEDARF / AS REQUIRED

KÜHLSYSTEM » COOLING SYSTEM

250-300 EXC / 2005



05-548.35.1

05-548.35.1

FIG	TEILNR/PARTNR	BEZEICHNUNG	DESCRIPTION	QTY
7	503.35.007.000	KÜHLER LINKS NATUR (45286) '98	RADIATOR L/S NATURE (45286)'98	1
8	503.35.008.000	KÜHLER RECHTS NATUR (45285)'98	RADIATOR R/S NATURE (45285)'98	1
9	590.35.009.000	KÜHLERVERSCHLUSS 1,4 BAR 2003	RADIAT.CAP 20,3PSI (1,4BAR) 03	1
10	310.07.107.001	PVC-SCHLAUCH 6X9 MM PER METER	PVC-HOSE 6X9 MM PER METRE	0,14
13	548.35.013.044	THERMOSTATGEHÄUSE KPL.55°C 04	THERMOSTAT 55°C CPL. 2004	1
15	0770 320020	O-RING 32,00X2,00	O-RING 32,00X2,00	1
16	0016 040183	SCHRAUBE FÜR KUNSTSTOFF D=4X18	SCREW FOR PLASTIC D=4X18	3
17	548.35.017.000	THERMOSTAT 55°C 2004	THERMOSTAT 55°C 2004	1
18	548.35.018.000	T-STÜCK 23/23/12,5	T-CONNECTOR 23/23/12,5	1
19	583.35.099.000	SCHLAUCHBINDER GEMI 10-16	HOSE CLAMP GEMI 10-16	2
20	100.01.020.000	SCHLAUCHKLEMME GEMI 16-27	HOSE CLAMP GEMI 16-27	12
23	503.03.089.000	WINKELSTÜCK '97	ANGEL PIECE '97	1
24	548.35.024.000	FORMSCHLAUCH 10X17	RADIATOR HOSE 10X17	1
25	565.35.025.001	KÜHLERSCHLAUCH 18X25 PER MET.	RADIATOR HOSE 18X25 PER METRE	0,34
26	548.35.026.033	KÜHLERSCHLAUCH MIT THERM. 04	RADIATOR HOSE W. THERMOSTAT 04	1
27	548.35.027.000	KÜHLERSCHLAUCH 18X25X130 MM 03	RADIATOR HOSE 18X25X130 MM 03	1
		WASSERPUMPE - KÜHLER	WATER PUMP - RADIATOR	
28	548.35.028.000	FORMSCHLAUCH 18X25	RADIATOR HOSE 18X25	1
34	546.35.034.200	KÜHLERSCHUTZ LINKS FARBLOS '95	RAD. PROTECT.L/S COLORLESS '95	1
34*	546.35.034.200/04	KÜHLERSCHUTZ LINKS ORANGE	RADIATOR PROTECTOR L/S ORANGE	X
35	546.35.134.200	KÜHLERSCHUTZ RECHTS FARBLOS'95	RAD. PROTECT.R/S COLORLESS '95	1
35*	546.35.134.200/04	KÜHLERSCHUTZ RECHTS ORANGE	RADIATOR PROTECTOR R/S ORANGE	X
39	440.11.076.200	KABELBAND 200/3,6MM SCHWARZ	CABLE TIE 200/3,6MM BLACK	X
40	410.01.052.000	KABELTÜLLE D=12MM	RUBBER SLEEVE D=12MM	4
41	0021 060003	SCHEIBE DIN 9021 A 6,4	WASHER DIN9021-A 6,4	4
42	0015 060123	SK.BUNDSCHRAUBE M 6X12 SW=8	HH COLLAR SCREW M 6X12 WS=8	4

* NEUTEIL / NEW PART X NACH BEDARF / AS REQUIRED

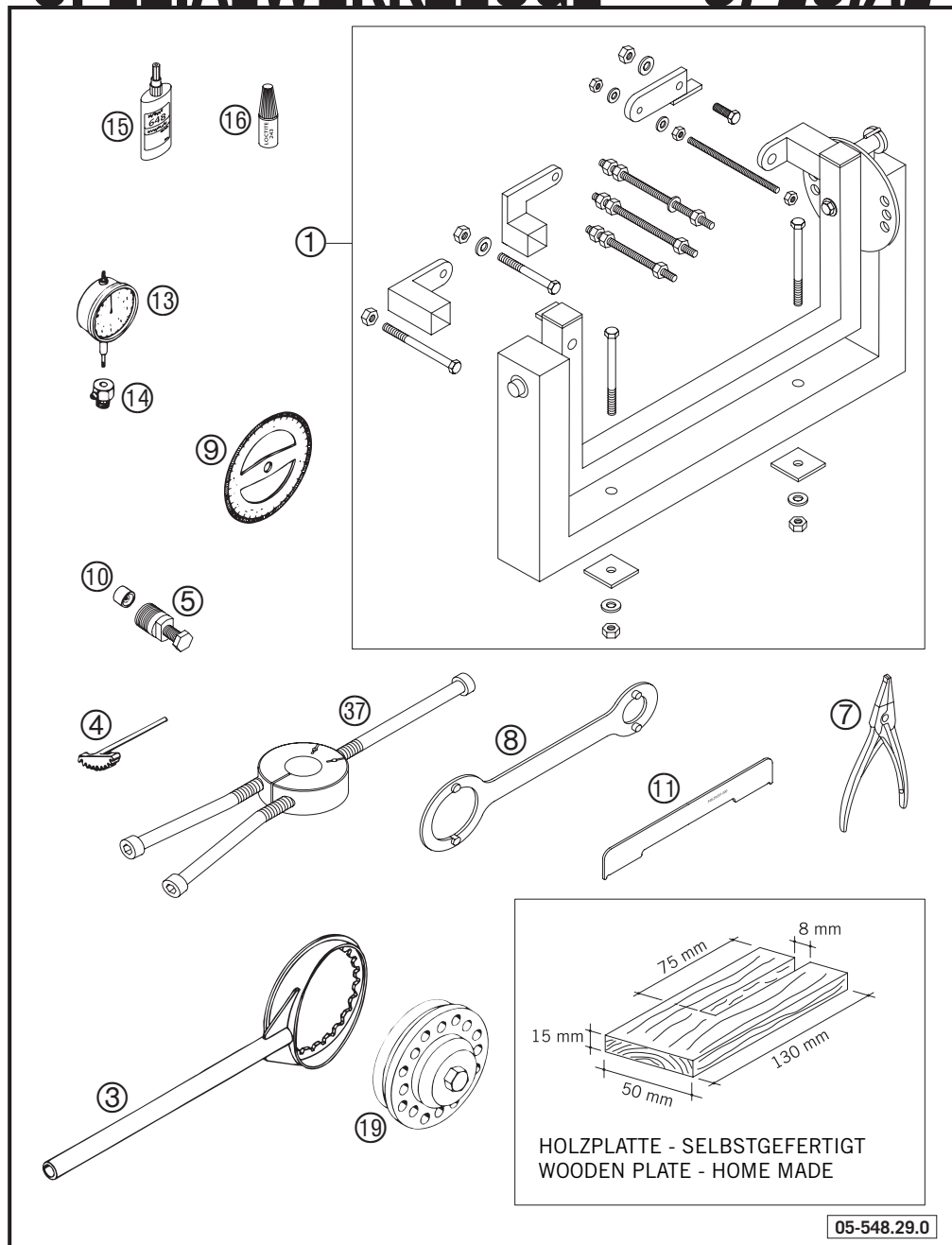


FIG	TEILNR/PARTNR	BEZEICHNUNG	DESCRIPTION	QTY
1	560.12.001.000	UNIVERSALMONTAGEBOCK '96	UNIVERSAL MOUNTING RACK '96	1
3	546.29.003.000	KUPPLUNGHALTER 250'90	CLUTCH HOLDER 250 '90	1
4	560.12.004.000	ZAHNRADSEGMENT	GEAR WHEEL SEGMENT	1
5	546.29.009.044	MAGNETABZIEHER M 27X1 KOKUSAN	MAGNETIC PULLER M 27X1 KOKUSAN	1
7	510.12.011.000	SEEGERRINGZANGE VERKEHRT	SPECIAL CIRCLIP PLIER	1
8	546.29.012.100	HALTESCHLÜSS. ROTOR 2K-1/2/3/4	HOLD. SPANNER ROTOR 2K-1/2/3/4	1
9	510.12.014.000	GRADSCHIBE	TIMING DEGREE DISC	1
10	510.12.016.000	SCHUTZKAPPE F. KURBELWELLE M12	PROTECTION CAP CRANKSHAFT M12	1
11	548.29.001.000	EINSTELLEHRE 250 SX 03 NUR FÜR 250 SX	ADJUSTING PLATE 250 SX 03 ONLY FOR 250 SX	1
13	501.12.013.000	MESSUHR 0-10MM	DIAL GAUGE 0-10MM	1
14	501.12.030.000	MESSUHRHALTER	DIAL GAUGE SUPPORT	1
15	584.29.059.000	LOCTITE 648 GRÜN 24ML	LOCTITE 648 GREEN 24ML	1
16	6 899 785	LOCTITE 243 BLAU 6CCM	LOCTITE 243 BLUE 6CCM	1
19	546.29.027.000	NIETWERKZEUG FÜR KUPPLUNG	RIVETTING TOOL FOR CLUTCH	1
37	584.29.037.043	MONTAGEW.F.LAGERINNENR. NJ 207	MOUNTING TOOL F.BEARING NJ 207	1

* NEUTEIL / NEW PART X NACH BEDARF / AS REQUIRED

A large empty rectangular box with a black border, intended for taking notes.

A large empty rectangular box with a black border, intended for taking notes.

A large empty rectangular box with a black border, intended for notes.



KTM-Sportmotorcycle AG
A-5230 Mattighofen
www.ktm.at



3208165



Art.Nr.: 3.208.165

05/2004

Foto: Mitterbauer

Free Manuals Download Website

<http://myh66.com>

<http://usermanuals.us>

<http://www.somanuals.com>

<http://www.4manuals.cc>

<http://www.manual-lib.com>

<http://www.404manual.com>

<http://www.luxmanual.com>

<http://aubethermostatmanual.com>

Golf course search by state

<http://golfingnear.com>

Email search by domain

<http://emailbydomain.com>

Auto manuals search

<http://auto.somanuals.com>

TV manuals search

<http://tv.somanuals.com>