

Nikon

AF-S VR Nikkor 300mm f/2.8 G IF-ED Nano Crystal Coat

VR

使用説明書	(P.2-15)
Instruction Manual	(PP. 16-25)
Bedienungsanleitung	(S. 26-35)
Manuel d'utilisation	(P. 36-45)
Manual de instrucciones	(PP. 46-55)
Manuale di istruzioni	(PP. 56-65)
使用说明书	(P. 66-75)
使用説明書	(P. 76-85)

Jp
En
De
Fr
Es
It
Ck
Ch



安全上のご注意

ご使用前に「安全上のご注意」をよくお読みのうえ、正しくお使いください。この「安全上のご注意」は製品を安全に正しく使用していただき、あなたや他の人々への危害や財産への損害を未然に防止するために、重要な内容を記載しています。お読みになった後は、お使いになる方がいつでも見られる所に必ず保管してください。

表示について

表示と意味は次のようになっています。



警告

この表示を無視して、誤った取り扱いをすると、人が死亡または重傷を負う可能性が想定される内容を示しています。



注意

この表示を無視して、誤った取り扱いをすると、人が傷害を負う可能性が想定される内容および物的損害の発生が想定される内容を示しています。

お守りいただく内容の種類を、次の絵表示で区分し、説明しています。

絵表示の例



△記号は、注意(警告を含む)を促す内容を告げるものです。図の中や近くに具体的な注意内容(左図の場合は感電注意)が描かれています。



⊘記号は、禁止(してはいけないこと)の行為を告げるものです。図の中や近くに具体的な禁止内容(左図の場合は分解禁止)が描かれています。



●記号は、行為を強制すること(必ずすること)を告げるものです。図の中や近くに具体的な強制内容(左図の場合は電池を取り出す)が描かれています。



警告



分解禁止

分解したり修理・改造をしないこと

感電したり、異常動作をしてケガの原因となります。



接触禁止

落下などによって破損し、内部が露出したときは、露出部に手を触れないこと

感電したり、破損部でケガをする原因となります。



すぐに修理依頼を

カメラの電池を抜いて、販売店または当社サービス機関に修理を依頼してください。



電池を取る

熱くなる、煙が出る、こげ臭いなどの異常時は、速やかにカメラの電池を取り出すこと

そのまま使用すると火災、やけどの原因となります。電池を取り出す際、やけどに十分注意してください。電池を抜いて、販売店または当社サービス機関に修理を依頼してください。



すぐに修理依頼を



水かけ禁止

水につけたり水をかけたり、雨にぬらしたりしないこと
発火したり感電の原因となります。



使用禁止

引火・爆発のおそれのある場所では使用しないこと
プロパンガス・ガソリンなど引火性ガスや粉塵の発生する場所で使用すると、爆発や火災の原因となります。



見ないこと

レンズまたはカメラで直接太陽や強い光を見ないこと
失明や視力障害の原因となります。

注意



感電注意

ぬれた手でさわらないこと
感電の原因になることがあります。



放置禁止

製品は幼児の手の届かないところに置くこと
ケガの原因になることがあります。



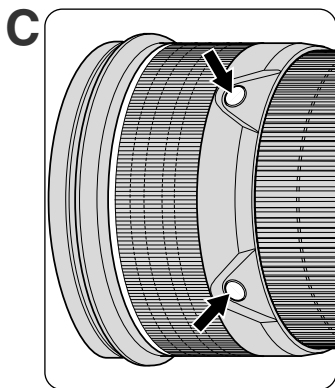
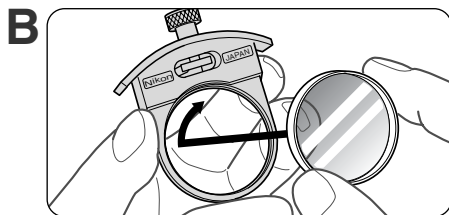
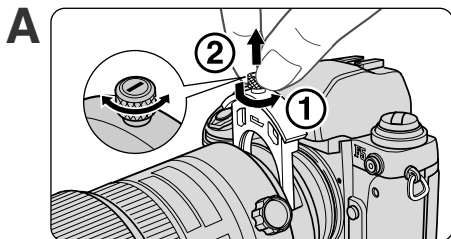
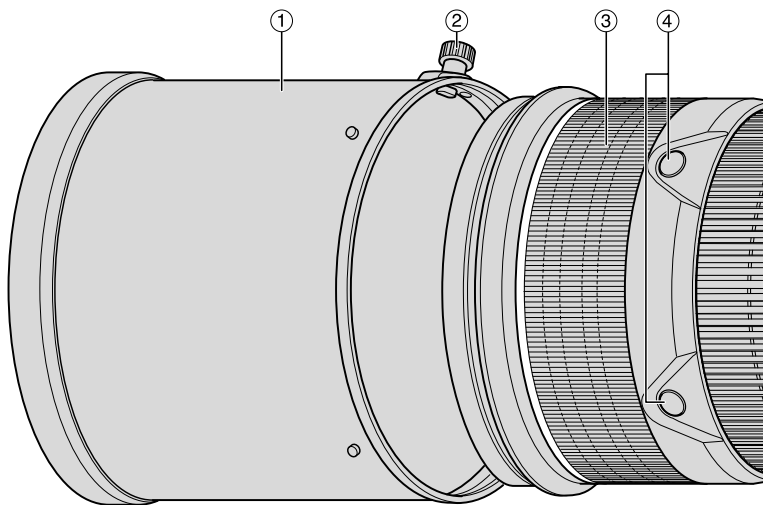
保管注意

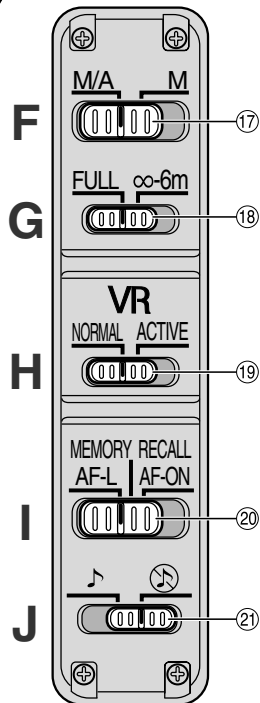
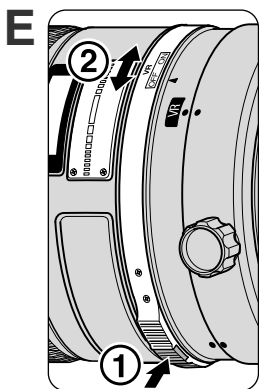
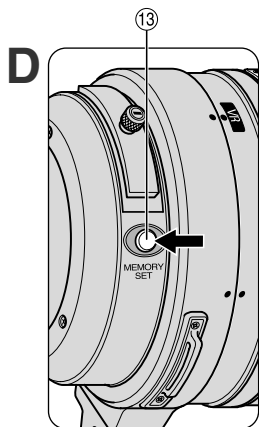
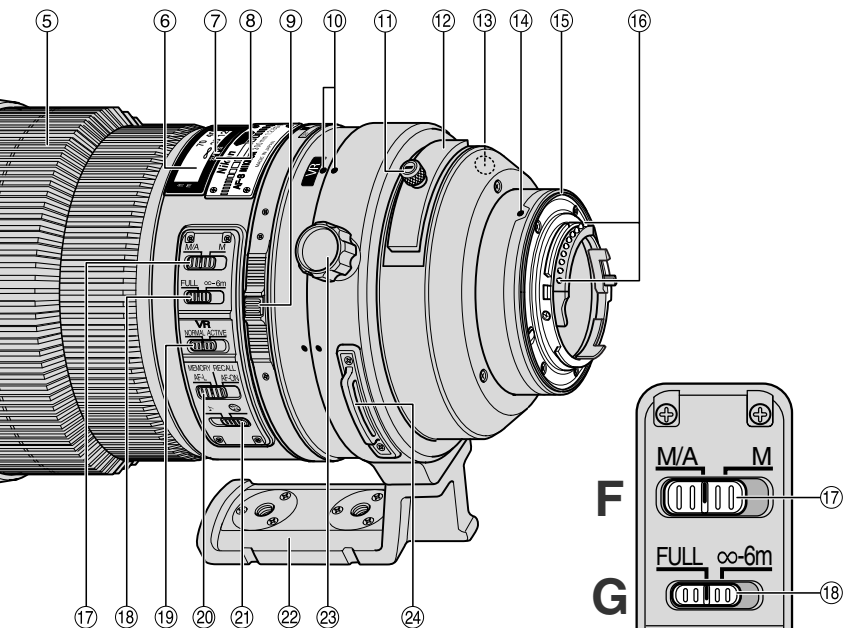
使用しないときは、レンズにキャップをつけるか太陽光のあたらない所に保管すること
太陽光が焦点を結び、火災の原因になることがあります。



移動禁止

三脚にカメラやレンズを取り付けたまま移動しないこと
転倒したりぶつかったりしてケガの原因になることがあります。





各部の名称

- | | |
|--|---|
| ①フード | ⑬メモリセットボタン |
| ②クランプノブ | ⑭レンズ着脱指標 |
| ③すべり止めゴム | ⑮レンズマウントゴムリング |
| ④フォーカス作動ボタン
(フォーカスロック/メモリリコール/AF作動) | ⑯CPU信号接点 |
| ⑤距離リング | ⑰フォーカスモード切り換えスイッチ |
| ⑥距離目盛 | ⑱フォーカス制限切り換えスイッチ |
| ⑦距離目盛基準線 | ⑲手ブレ補正モード切り換えスイッチ |
| ⑧被写界深度目盛 | ⑳フォーカス作動設定スイッチ
(フォーカスロック/メモリリコール/AF作動) |
| ⑨手ブレ補正リングスイッチ | ㉑電子音スイッチ |
| ⑩レンズ回転位置指標 | ㉒組み込み式回転三脚座 |
| ⑪組み込み式フィルターホルダーつまみ | ㉓三脚座止めネジ |
| ⑫組み込み式フィルターホルダー | ㉔つり金具 |

カメラ別の使用可能機能表

使用できる機能には制限・制約がある場合があります。カメラの使用説明書もご確認ください。

カメラ	機 能					露出モード			
	手ブレ補正	オートフォーカス	フォーカスロック	フォーカスプリセット	レンズ側でのAF作動	P ^{*1}	S	A	M
D2シリーズ、D1シリーズ、D100、D70	○	○	○	○	○	○	○	○	○
F6、F5、F100、F80シリーズ、ニコンU2、ニコンU	○	○	○	○	○	○	○	○	○
プロネア600i、プロネアS ^{*2}	×	○	○	○	○	○	○	○	○
F4シリーズ、F90Xシリーズ、F90シリーズ、F70D	×	○ ^{*3}	○	○ ^{*4}	△ ^{*3}	○	○	×	×
ニコンUs、F60D、F50D、F-401シリーズ	×	×	×	×	×	○	○	○	○
F-801シリーズ、F-601M	×	×	×	×	×	○	○	×	×
F3AF、F-601、F-501、MFカメラ(F-601Mを除く)	×	×	×	×	×	×	×	×	×

○：使用可 △：制限あり ×：使用不可

※1：PにはAUTO（オート）モード、イメージプログラムモードを含みます。

※2：Mモードの設定はありません。

※3：フォーカス作動設定スイッチがAF-ONの場合、オートフォーカス動作させるにはシャッターボタン半押し状態で、フォーカス作動ボタン（P.9参照）を押します。

※4：シャッターボタン半押し状態で、メモリセットボタンやフォーカス作動ボタン（P.9参照）を押します。

- 手ブレ補正が使用できないカメラでは、必ず、手ブレ補正リングスイッチをOFFにしてください。特に、プロニア600iでは、このスイッチをONにしたままにすると、電池を消耗することがあります。

1. はじめに

このたびはニッコールレンズをお買い上げいただき、誠にありがとうございます。

このレンズは、手ブレ補正機能および、高速で静かなAF（オートフォーカス）撮影を可能にするレンズ内超音波モーター（サイレント・ウェーブ・モーター）駆動方式を採用した高性能レンズです。さらに、フォーカスプリセット機能を持ちます。

■ 特 長

- 手ブレ補正機能を使用すると、使わないときと比べ約3段分シャッタースピードを遅くして撮影できるため、シャッタースピードの選択の範囲が広がり、手持ちの望遠撮影が容易です。
- 手ブレを主に補正するNORMALモードと、乗り物に乗っている等、揺れの激しい撮影条件での手ブレを補正するACTIVEモードの切り換えが可能です。
- 手ブレか流し撮りかを自動的に識別し、流し撮り時にも手ブレ補正機能の威力を発揮（NORMALモード時）します。
- 三脚撮影時にも、三脚使用の有無を自動識別し、三脚ブレを補正します。
- AF（オートフォーカス）撮影およびMF（マニュアルフォーカス）撮影の切り換えが簡単にできるフォーカスモード切り換えスイッチを装備しています。
- レンズ側でもフォーカスロックができるフォーカスロック機能があります。
- あらかじめ記憶させたピント位置に、瞬時に戻すフォーカスプリセット機能があります。
- レンズ側でもオートフォーカス動作ができるAF作動機能があります。
- AF撮影中にも瞬時にマニュアルフォーカスモードに切り換えることのできるマニュアル優先オートフォーカス機能、AF撮影時にAF作動を一定の撮影距離範囲に制限できるフォーカス制限切り換えスイッチを装備しています。☞「2. ピント合わせの方法」参照
- 被写体までの距離情報をカメラボディ側に伝達する機能を備え、3D測光機能を持ったカメラとの組み合わせ時には、よりの確な露出制御を実現します。
- ニコン独自のED（特殊低分散）ガラスによる色収差の補正とともに、良好なボケ味が得られる円形絞りの採用により優れた光学性能、描写性能を発揮します。
- ナノクリスタルコート（Nano Crystal Coat）を一部のレンズに施したことにより、強い太陽光が当たるスポーツ撮影から、スポットライトのある室内撮影まで、あらゆる条件下で、クリアで抜けの良い画像を提供します。
- 保護ガラスには、平面ガラスではなくメニスカスガラスを採用しています。
- 最短撮影距離2.3m（オートフォーカス時）／2.2m（マニュアルフォーカス時）までの近接撮影が可能です。

■ 注 記

- レンズをカメラに装着した状態で、カメラだけを持たないでください。カメラ破損の可能性があるので、必ずレンズ側も持ってください。
- 組み込み式フィルターホルダーに52mmねじ込み式フィルターを必ず装着してご使用ください。
- レンズのCPU信号接点は汚さないようにご注意ください。
- AF-I/AF-Sテレコンバーターは、TC-14E/TC-14E II/TC-17E II/TC-20E/TC-20E IIが使用可能です。
- ニコンデジタルカメラ（ニコンDXフォーマット）D2シリーズ、D1シリーズ、D100、D70Iに装着すると、対角線画角は5° 20' となり、35mm判で焦点距離約450mm相当のレンズとなります。（35mm判での対角線画角は8° 10' です。）
- レンズマウントゴムリングが破損した場合は、そのまま使用せず販売店または当社サービス機関に修理を依頼してください。

2. ピント合わせの方法

ご使用のカメラや撮影目的によって、下表のようなピント合わせが選択できます。

カメラ	カメラのフォーカスモード	レンズの設定モード	
		M/A	M
D2シリーズ、D1シリーズ、D100、D70、F6、F5、F4シリーズ、F100、F90Xシリーズ、F90シリーズ、F80シリーズ、F70D、ニコンU2、ニコンU、プロネア600i、プロネアS	C / S / AF	マニュアル優先オートフォーカス撮影	マニュアルフォーカス撮影（フォーカスエイド可）
	MF	マニュアルフォーカス撮影のみ（フォーカスエイド可）	
ニコンUs、F60D、F50D、F-801シリーズ、F-401シリーズ、F-601M	C / S / AF / MF	マニュアルフォーカス撮影のみ（F-601Mを除きフォーカスエイド可）	

■ M/A（マニュアル優先オートフォーカス）モードの使い方

- 1 フォーカスモード切り換えスイッチ (17 図F) を“M/A”にセットします。
- 2 オートフォーカス撮影時、シャッターボタンを半押ししたまま、あるいはカメラのAF作動ボタンまたはレンズのフォーカス作動ボタンを保持したまま、距離リングを手で回転させると、瞬時にマニュアルフォーカス撮影が行えます。
- 3 シャッターボタンやカメラのAF作動ボタンまたはレンズのフォーカス作動ボタンから指をはなし、再度オートフォーカス動作をすることによって、オートフォーカスモードに戻ります。

■ フォーカス制限切り換えスイッチの使い方

（AF-Sレンズを装着してAF使用可能なカメラのみ）

オートフォーカス撮影時で、撮影距離が常に6m以上に限られている場合は、フォーカス制限切り換えスイッチ (18 図G) を“∞-6m”にセットすると、ピント合わせの時間を短縮できます。

- 撮影距離が6m未満を含む場合は“FULL”にセットします。

3. フォーカス作動設定スイッチ(AF-L/MEMORY RECALL/AF-ON)とフォーカス作動ボタンの関係について

フォーカス作動設定スイッチの設定位置により、フォーカス作動ボタンの機能が次のように切り換わります。

フォーカス作動設定スイッチの設定位置	フォーカス作動ボタンの機能
AF-L	フォーカスロック
MEMORY RECALL	メモリリコール
AF-ON	レンズ側でのAF作動

このレンズは、ご依頼によりフォーカス作動ボタンを操作しやすい位置に改造（回転）することができます。改造についての詳細は、当社サービス機関へお申し出ください。

■ フォーカスロック機能の使い方

（AF-Sレンズを装着してAF使用可能なカメラのみ。P.6参照）

- 1 フォーカスモード切り換えスイッチ（⑰図F）を“M/A”にセットします。
- 2 フォーカス作動設定スイッチ（⑳図I）を“AF-L”にセットします。
- 3 オートフォーカス作動中にフォーカス作動ボタン（フォーカスロック）（④図C）を押すと、押し続けている間はピントが固定されます。
 - フォーカスロックはカメラ側およびレンズ側の両方から行えます。いずれかのボタンが押されている間、ピントは固定されます。

■ フォーカスプリセット機能の使い方

（対応カメラはP.6参照。オートフォーカス、マニュアルフォーカスとも作動可能です。）

● メモリセット

- 1 電子音スイッチ（㉑図J）を“♪”にセットします。（鳴らさないときは“🔇”にセット）
- 2 記憶させたい被写体にピントを合わせます。
- 3 メモリセットボタン（⑬図D）を押し（このときピッと鳴ります）、レンズにピント位置を記憶させます。
 - メモリセットは、フォーカスモード切り換えスイッチ、フォーカス作動設定スイッチ等の設定位置によらずにセット可能です。
 - カメラの電源を切ったり、カメラから取り外してもピント位置を記憶し続けます。

● メモリリコール

- 4 フォーカス作動設定スイッチ（⑳図I）を“MEMORY RECALL”にセットします。
- 5 フォーカス作動ボタン（メモリリコール）（④図C）を押し（動作が正常に完了したときにはピピッと電子音が鳴ります。）、ついでシャッターボタンを全押しして撮ります。

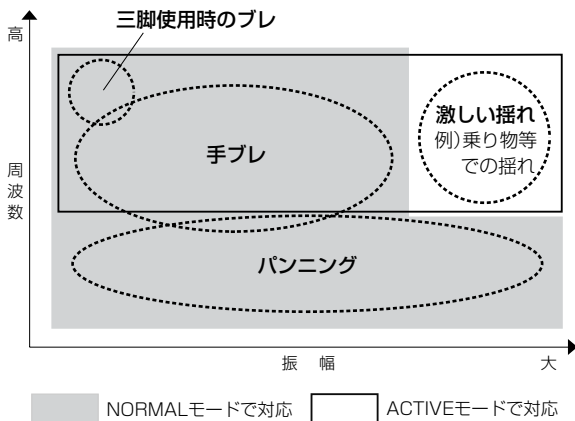
- 注1) メモリリコール状態は、M/Aモードでは、フォーカス作動ボタンを離した後、シャッターボタンを再半押しすることにより、初めてオートフォーカス動作に復帰します。このために、フォーカス作動ボタンを離した後、シャッターボタンを（一気に）全押ししてシャッターレリーズすると、セットした位置では撮影できない場合があります。メモリセットで記憶させたピント位置で確実に撮影するためには、①フォーカス作動ボタンを押したままの撮影、または②シャッターボタン半押しを保持しながらメモリリコール動作を行い、そのままシャッターボタンを全押ししてください。
- 2) メモリセット時に距離目盛環が左右に10回程度振れた後、ピッ、ピーピーと電子音が鳴るときには、もう一度設定し直してください。

■ AF作動機能の使い方（対応カメラはP.6参照）

- 1 フォーカスモード切り換えスイッチ (17 図F) を“M/A”にセットします。
- 2 フォーカス作動設定スイッチ (20 図I) を“AF-ON”にセットします。
- 3 フォーカス作動ボタン（レンズ側でのAF作動）(4 図C) を押しと、押ししている間はオートフォーカスが作動します。

4. 手ブレ補正機能（対応カメラはP.6参照）

■ 手ブレ補正機能の概念図



手ブレ補正	NORMALモードまたはACTIVEモードで対応
パンニング（流し撮り）での手ブレ補正	NORMALモードで対応
激しい揺れでの手ブレ補正	ACTIVEモードで対応
三脚使用時のブレ補正	NORMALモードまたはACTIVEモードで対応

■ 手ブレ補正リングスイッチの使い方 (図E)

ON： シャッターボタンを半押しすると、手ブレを補正します。ファインダー内の画像のブレも補正するため、ピント合わせが容易で、フレーミングしやすくなります。

OFF： 手ブレを補正しません。

■ 手ブレ補正モード切り換えスイッチの使い方 (図H)

手ブレ補正リングスイッチをONにし、手ブレ補正モード切り換えスイッチを設定します。

NORMAL： 主に、通常の手ブレを補正します。パンニングに対応し、流し撮りも行えます。

ACTIVE： 乗り物に乗っている等、揺れの激しい条件でのブレから通常の手ブレを補正します。このモードではパンニング自動検出は行いません。

■ 手ブレ補正使用時のご注意

- シャッターボタンを半押し後、ファインダー内画像が安定してから撮影されることをおすすめします。
- 流し撮りする場合は、必ずNORMALモードにしてください。NORMALモードでは、流し撮りなどでカメラの向きを大きく変えた場合、流した方向の手ブレ補正は機能しません。例えば、流し撮りで横方向にパンニングすると、縦方向の手ブレだけが補正され、流し撮りが行えます。
- 手ブレ補正の原理上、シャッターリリース後にファインダー像がずれることがあります。
- 手ブレ補正中にカメラの電源スイッチをOFFにしたり、レンズを取り外したりしないでください。(その状態でレンズを振るとカタカタ音がすることがありますが、故障ではありません。カメラの電源スイッチを再度ONにすれば、音は消えます。)
- F80シリーズ、ニコンU2、ニコンU、D100、D70の内蔵スピードライト充電中には、手ブレ補正は行いません。
- 三脚使用時のブレも補正しますので、三脚使用时も手ブレ補正リングスイッチはONにすることをおすすめします。また、三脚を使っても雲台を固定しないときや、一脚を使用するときにも、スイッチをONにすることをおすすめします。
- AF作動ボタンのあるカメラおよびレンズ側のフォーカス作動ボタンで、AF作動ボタンまたはフォーカス作動ボタンをONにしても、手ブレ補正は作動しません。

5. 被写界深度

プレビュー（絞り込み）機構を持つカメラでは、撮影前に被写界深度を確認することができます。

6. 絞り値の設定

このレンズには絞りリングがありません。絞り値は、カメラ側で設定してください。

7. 組み込み式回転三脚座

カメラをタテ位置で撮影する場合などには、三脚座止めネジを緩め（反時計方向）、任意の位置までレンズを回転して、ネジを締め（時計方向）てください。

- 三脚の形状によっては、カメラのグリップを握った状態でカメラを回転した際、三脚に手がぶつかることがありますので、ご注意ください。

(注) このレンズは、ご依頼により三脚座の座部の止めネジを外すことによって、座部を取り外すことができます。取り外し、取り付けの詳細は、当社サービス機関へお申し出ください。

8. かぶせフード HK-30

フードをご使用になる場合は、フードのクランプノブをしっかりと締めてください。レンズを収納する場合には、ご使用時と逆方向にフードをかぶせ、クランプノブをしっかりと締めてください。

9. 組み込み式フィルターホルダー（図A、B）

フィルター（52mmねじ込み式）は、Nikon JAPANの表示がある面よりねじ込み、必ず装着してください。通常の撮影のために、NCフィルターが付属しています。紫外線をカットする場合は別売のL37Cフィルターの使用をおすすめします。また、ガラスなどの非金属面や水面の反射光をカットする場合は別売の組み込み式円偏光フィルター C-PL1Lの使用をおすすめします*。

- 1 組み込み式フィルターホルダーつまみを押し込みながら、つまみの白い指標が組み込み式フィルターホルダーと平行になるように回し（反時計方向）ます。
- 2 組み込み式フィルターホルダーを抜き取り、フィルターをねじ込みます。

- 組み込み式フィルターホルダーは、カメラ側／被写体どちらの側に向けて取り付けても、撮影に影響はありません。

*組み込み式円偏光フィルターは、ピント位置が52mmねじ込み式フィルターの場合と異なります。

- 距離目盛は正常な位置からずれます。また最近がわずかに長くなります。
- フォーカスプリセット機能をご使用の場合、メモリセット位置がずれます。ご使用の状態にてピント合わせをして再度メモリセットしてください。

■ゼラチンフィルターホルダーについて

AF-S Nikkor 300mm f/2.8D IF-ED II レンズ専用ゼラチンフィルターホルダーがご使用いただけますが、一般販売を行っていません。お困りの時には当社サービス機関へお申し出ください。

10. カメラ内蔵スピードライト使用時のご注意

カメラの内蔵スピードライトを使用すると、スピードライト光がレンズでさえぎられて、写真の一部に影ができます。(ケラレが発生します。)

カメラ	
D100、D70、ニコンU2、ニコンU、ニコンUs、F80シリーズ、F60D、F50D、F-601QD、F-401シリーズ、プロネア600i、プロネアS	すべての撮影距離でケラレが発生します。

11. ファインダースクリーンとの組み合わせ

カメラ \ スクリーン	A	B	C	E	EC-B EC-E	F	G1 G2	G3	G4	J	K	L	M	P	U
F6	◎	◎	—	◎	—	—	—	—	—	◎	—	◎	—	—	◎
F5+DP-30	◎	◎	○	◎	◎	—		○ (+0.5)		◎	—	◎	—	—	◎
F5+DA-30	◎ (+0.5)	◎	○	◎	◎	—		○ (+0.5)		◎	—	◎ (+0.5)	—	—	◎
F4+DP-20	—	◎	○	◎	—			○		◎	◎	—		◎	◎
F4+DA-20	—	◎	○	◎	—			○		◎	◎	—		◎	◎

■構図の決定やピント合わせの目的には

- ◎ : 好適です。
- : 視野の一部が多少見にくくなりますが、撮影結果には全く影響がありません。
- : 各カメラに存在しないファインダースクリーンです。
- () : 中央部重点測光時の補正值です。F6カメラの場合、測光値の補正は、カメラのカスタムメニュー「b6:スクリーン補正」を「B or E以外」にセットして行います。B型およびE型以外を使用する場合は、補正量が0でも、「B or E以外」にセットしてください。F5カメラの場合は、カスタムセッティングNo.18の設定で測光値の補正を行います。F4シリーズカメラの場合は、ファインダースクリーン露出補正ダイヤルを回して補正を行います。

詳しくはカメラの使用説明書をご覧ください。

空欄 : 使用不適當です。ただし、Mスクリーンの場合、撮影倍率1/1倍以上の近接撮影に用いられるため、この限りではありません。

注 意

- F5カメラの場合、マルチパターン測光はEC-B、EC-E、B、E、J、A、Lスクリーンのみ可能です。
- 上記以外のカメラでB/B2/B3、E/E2/E3、K/K2/K3スクリーンをご使用の場合は、それぞれB、E、Kスクリーンの欄をご覧ください。

12. レンズのお手入れと取り扱い上のご注意

- レンズ面の清掃は、ホコリを拭う程度にしてください。指紋がついたときは、柔らかい清潔な木綿の布に無水アルコール（エタノール）または市販のレンズクリーナーを少量湿らせて、レンズの中心から外周へ渦巻状に、拭きムラ、拭き残りのないように注意して拭いてください。
- シンナーやベンジンなどの有機溶剤は絶対に使用しないでください。
- レンズをケースに入れるときは、必ず、レンズキャップを前後に取り付けてください。
- レンズを長期間使用しないときは、カビやサビを防ぐために、高温多湿のところを避けて風通しのよい場所に保管してください。また、直射日光のあたるところ、ナフタリンや樟腦のあるところも避けてください。
- レンズを水に濡らすと、部品がサビつくなどして故障の原因となりますのでご注意ください。
- ストープの前など、高温になるところに置かないでください。極端に温度が高くなると、外観の一部に使用している強化プラスチックが変形することがあります。

13. 付属アクセサリ

- かぶせ式前キャップ ● 裏ぶた LF-1 ● かぶせフード HK-30
- セミソフトケース CL-L1 ● 組み込み式フィルターホルダー（専用）
- 52mmねじ込み式NCフィルター ● ストラップ LN-1

※ 専用の付属アクセサリは、一般販売は行っておりません。破損や紛失でお困りの時には、当社サービス機関へお申し出ください。

14. 別売アクセサリ

- 52mmねじ込み式フィルター（円偏光フィルターⅡを除く）
- 組み込み式円偏光フィルター C-PL1L
- AF-Sテレコンバーター（TC-14EⅡ/TC-17EⅡ/TC-20EⅡ）

15. 仕様

型 式:	ニコンFマウントCPU内蔵Gタイプ、AF-Sレンズ
焦点距離:	300mm
最大口径比:	1 : 2.8
レンズ構成:	8群11枚(EDガラス3枚、ナノクリスタルコート2面)、他保護ガラス1枚
画 角:	8°10' (ニコンデジタルカメラ [ニコンDXフォーマット] 装着時: 5°20') (IX240カメラ装着時: 6°40')
撮影距離情報:	カメラボディへの撮影距離情報出力可能
ピント合わせ:	ニコン内焦方式(超音波モータによるオートフォーカス)、マニュアルフォーカス可能

手ブレ補正:	ボイスコイルモータ(VCM)によるレンズシフト方式
撮影距離目盛:	∞ ~2.2m、8ft(併記)
最短撮影距離:	2.3m(オートフォーカス時) / 2.2m(マニュアルフォーカス時)
絞り方式:	自動絞り
絞りの範囲:	2.8~22
測光方式:	CPU方式のカメラボディでは開放測光
フォーカス制限	
切り換えスイッチ:	FULL(∞ ~2.3m)と ∞ -6mの2段切り換え
三脚座:	位置指標(90°)付きの360°回転三脚座リング、三脚座のみ着脱可能
大きさ:	約124mm(最大径)×約267.5mm(長さ:バヨネット基準面からレンズ先端まで)
質量(重さ):	約2,870g

- 仕様、外観の一部を、改善のため予告なしに変更することがあります。

Nomenclature

- ① Lens hood
- ② Lens hood screw
- ③ Rubber grip
- ④ Focus operation button
(Focus Lock/MEMORY RECALL/AF Start)
- ⑤ Focus ring
- ⑥ Distance scale
- ⑦ Distance index line
- ⑧ Depth-of-field scale
- ⑨ Vibration reduction ON/OFF ring switch
- ⑩ Lens rotating position index
- ⑪ Slip-in filter holder knob
- ⑫ Slip-in filter holder
- ⑬ Memory Set button
- ⑭ Mounting index
- ⑮ Lens mount rubber gasket
- ⑯ CPU contacts
- ⑰ Focus mode switch
- ⑱ Focusing limit switch
- ⑲ Vibration reduction mode switch
- ⑳ Focus operation selection switch
(AF-L/MEMORY RECALL/AF-ON)
- ㉑ Sound monitor switch
- ㉒ Built-in rotating tripod collar
- ㉓ Tripod collar lock screw
- ㉔ Strap eyelet

Usable cameras and available functions

There may be some restrictions or limitation for available functions. Refer to your camera's instruction manual for details.

Cameras	Function					Exposure mode			
	Vibration reduction	Auto-focus	Focus lock	Focus preset	AF start on the lens	P*1	S	A	M
D2-Series, D1-Series, D100, D70	○	○	○	○	○	○	○	○	○
F6, F5, F100, F80-Series/N80-Series*, F75-Series/N75-Series*, F65-Series/N65-Series*	○	○	○	○	○	○	○	○	○
Pronea 600i/Gi*, Pronea S*2	×	○	○	○	○	○	○	○	○
F4-Series, F90X/ N90s*, F90-Series/ N90*, F70-Series/N70*	×	○*3	○	○*4	△*3	○	○	×	×
F60-Series/ N60*, F55-Series/ N55-Series*, F50-Series/N50*, F-401x/N5005*, F-401s/ N4004s*, F-401/N4004*	×	×	×	×	×	○	○	○	○
F-801s/N8008s*, F-801/N8008*, F-601M/N6000*	×	×	×	×	×	○	○	×	×
F3AF, F-601/N6006*, F-501/ N2020**, Nikon MF cameras (except F-601M/N6000*)	×	×	×	×	×	×	×	×	×

○ : Possible △ : Possible, with limited restrictions × : Impossible

*Sold exclusively in the USA. **Sold exclusively in the USA and Canada.

*1 P includes AUTO (General-Purpose Program) and Vari-Program System

*2 Manual (M) is not available.

*3 When the Focus operation selection switch is set to AF-ON, autofocus begins as soon as you depress the Focus operation button (p. 19) while lightly depressing the shutter-release button.

*4 Depress the Memory Set button or Focus operation button (p. 19) while lightly depressing the shutter-release button.

- If this lens is used with cameras not compatible with vibration reduction, set the vibration reduction ON/OFF ring switch to OFF. With the Pronea 600i/6i camera, in particular, battery power may become quickly depleted if this switch is left ON.

1. Introduction

Thank you for purchasing the AF-S VR Nikkor 300mm f/2.8G IF-ED lens. This is a high-performance lens featuring special Vibration Reduction (VR) and high-speed Internal Focusing (IF) mechanisms. It also employs a Silent (S) Wave Motor to drive the focusing mechanism. Focus preset is also provided.

■ Major features

- With this lens, you can take pictures at shutter speeds approx. 3 stops slower than you ordinarily could without using a VR lens, expanding the range of usable shutter speed options and making telephoto shooting much easier without a tripod.
- Two vibration reduction modes are available: (1) the NORMAL mode for reducing camera shake, and (2) the ACTIVE mode for reducing camera shake when taking pictures from a moving vehicle.
- Panning is also possible, as the lens automatically distinguishes panning from camera shake and vibration reduction works effectively (in the NORMAL mode).
- Vibration reduction is possible when taking pictures using a tripod, because the lens automatically determines when it is mounted on a tripod.
- Autofocus (A) or manual (M) mode can easily be selected with the focus mode switch.
- Focus lock is provided to lock the focus; Focus preset then returns the focus to its preset position instantly.
- AF start (AF-ON) is available to start autofocus on the lens.
- Functions provided: (1) autofocus with manual override providing an instant change from autofocus to manual focusing, (2) focusing limit switch to limit AF operation within a certain shooting distance. (Refer to "2. Focusing.")
- More accurate exposure control is possible when this is mounted on a Nikon camera having 3D Matrix Metering capability, because subject distance information is transferred from the lens to the camera body.
- The use of three ED (extra-low dispersion) lens elements ensures sharp pictures virtually free of color fringing. Also, by utilizing a 9-blade diaphragm that produces a nearly circular aperture, out-of-focus images in front of or behind the subject are rendered as pleasing blurs.
- The Nano Crystal Coat deposited on some of the lens elements ensures that fine, clear images can be reproduced under any shooting conditions, from the sunny outdoors to spotlighted interior scenes.
- Meniscus glass, unlike existing flat glass, is used for the lens protective glass
- Closest focusing distances of 2.3m (7.5 ft.) (AF) and 2.2m (7.2 ft.) (MF) are provided.

■ Important!

- Be careful not to hold the camera body when the lens is attached, as this may cause damage to the camera. Be sure to hold both the lens and camera when carrying.
- Be sure to attach a 52mm screw-in filter to the slip-in filter holder.
- Be careful not to soil or damage the CPU contacts.
- AF-I/AF-S Teleconverters TC-14E/TC-14EII/TC-17EII/TC-20E/TC-20EII are usable.
- When mounted on Nikon digital cameras (Nikon DX format) D2-Series, D1-Series, D100 and D70, the lens' picture angle becomes 5°20' and its 35mm equivalent focal length is approx. 450mm. (The lens' picture angle is 8°10' at 35mm focal length.)
- If the lens mount rubber gasket is damaged, be sure to visit the nearest Nikon authorized dealer or service center for repair.

2. Focusing

Set your camera's focus mode selector according to this chart:

Cameras	Camera's focus mode	Lens' focus mode	
		M/A	M
D2-Series, D1-Series, D100, D70, F6, F5, F4-Series, F100, F90X/ N90s*, F90-Series/N90*, F80-Series/N80-Series*, F75-Series/N75-Series*, F70-Series/N70*, F65-Series/N65-Series*, Pronea 600i/6i*, Pronea S* ²	C / S / AF	Autofocus with manual priority	Manual focus (Focus assist is available.)
	MF	Manual focus (Focus assist is available.)	
F55-Series/N55-Series*, F60-Series/N60*, F50-Series/N50*, F-801s/N8008s*, F-801/N8008*, F-601M/N6000*, F-401x/N5005*, F-401s/ N4004s*, F-401/N4004*	C / S / AF / MF	Manual focus (Focus assist is available, except with the F-601M/N6000*.)	

* Sold exclusively in the USA.

■ Autofocus with manual override (M/A mode)

- 1 Set the focus mode switch (17) to "M/A". (Fig. F)
- 2 You can manually override autofocus by operating the manual focus ring while lightly depressing the shutter release button or the AF start (AF-ON) button on the camera or the Focus operation button on the lens.
- 3 To cancel manual override, remove your finger from the shutter release button or the AF start button on the camera or the Focus operation button on the lens, and lightly depress the shutter release button to return to the autofocus mode.

■ To limit the range of autofocus

(For AF cameras compatible with AF-S Nikkor lenses only)

With AF operation, if the subject is always more than 6m (19.7 ft.) away, set the focusing limit switch (18) to "∞-6m" to reduce focusing time. (Fig. G) If the subject is sometimes 6m (19.7 ft.) or closer, set it to "FULL".

3. Focus operation selection switch (AF-L/MEMORY RECALL/AF-ON) and Focus operation button

Depending on the position of the Focus operation selection switch, the function of the Focus operation button varies:

Position of Focus operation selection switch	Function of Focus operation button
AF-L	Focus lock
MEMORY RECALL	Memory recall
AF-ON	AF start (AF-ON) on the lens

The position of the Focus operation buttons can be changed to suit your preference. For more details on this change, contact your nearest Nikon service center or representative office.

■ Using the Focus lock button

(For AF cameras compatible with AF-S Nikkor lenses only. See page 16.)

- 1 Set the Focus mode switch (17) to "M/A". (Fig. F)
- 2 Set the Focus operation selection switch (20) to "AF-L". (Fig. I)
- 3 During autofocus, the focus can be locked while you are pressing the Focus operation button (4). (Fig. C)
 - The AF-Lock function can be engaged on either the camera and lens. Focus is locked while either of these buttons is pressed.

■ Using Focus preset

(See page 16 for usable cameras. Available during autofocus and manual focus.)

Memory set

- 1 Set the sound monitor switch (21) to "♪" to activate the sound monitor; set it to "⊗" to cancel. (Fig. J)
- 2 Focus on a subject that you want to memorize the focused distance.
- 3 Press the Memory Set button (13) and a beep sounds, indicating that the focused distance was stored in memory. (Fig. D)
 - Memory set is possible regardless of the position of the Focus mode switch or Focus operation selection switch.
 - The focused distance is kept stored in the memory even when the camera is turned off or the lens is detached from the camera.

Memory recall

- 4 Set the Focus operation selection switch (20) to "MEMORY RECALL". (Fig. I)
- 5 Press the Focus operation button (4) and two beeps sound to indicate the focused distance was recalled. Then depress the shutter release button all the way to take the picture. (Fig. C)

Note 1: In the M/A mode, the lens reverts from Memory recall to autofocus only when you remove your finger from the Focus operation button and lightly depress the shutter release button. Therefore, if you fully depress the shutter release button immediately after removing your finger from the Focus operation button, you may not be able to take a picture at the set position.

To take pictures at the memorized focused distance, (1) press the Focus operation button, or (2) continue to lightly depress the shutter release button to recall the memory, then fully depress the shutter release button.

Note 2: If the distance scale ring turns from right to left about 10 times when setting, and at the same time one short beep and three long beeps sound, perform Memory set again.

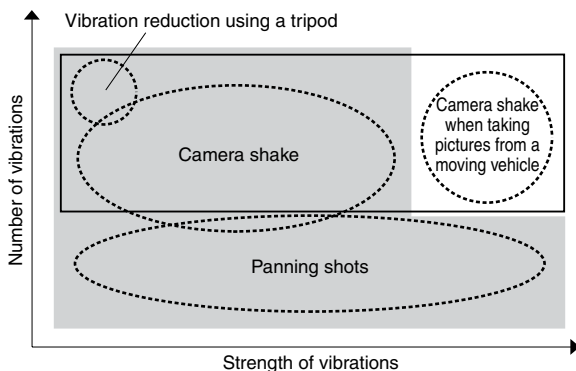
■ Using AF start

(Operation varies depending on cameras in use. See page 16.)

- 1 Set the Focus mode switch ⑰ to "M/A". (Fig. F)
- 2 Set the Focus operation selection switch ⑳ to "AF-ON". (Fig. I)
- 3 Autofocus starts while you are pressing the Focus operation button ④. (Fig. C)

4. Vibration reduction mode (See page 16 for usable cameras.)

■ Basic concept of vibration reduction



- Set the vibration reduction mode switch to "NORMAL".
- Set the vibration reduction mode switch to "ACTIVE".

When taking pictures	Set the vibration reduction mode switch to either "NORMAL" or "ACTIVE".
When taking panning shots	Set the vibration reduction mode switch to "NORMAL".
When taking pictures from a moving vehicle	Set the vibration reduction mode switch to "ACTIVE".
When taking pictures using a tripod	Set the vibration reduction mode switch to either "NORMAL" or "ACTIVE".

■ Setting the vibration reduction ON/OFF ring switch (Fig. E)

ON: Vibration is reduced while the shutter release button is lightly pressed and also at the instant the shutter is released. Because vibration is reduced in the viewfinder, auto/manual focusing and exact framing of the subject are easier.

OFF: Vibration is not reduced.

■ Setting the vibration reduction mode switch (Fig. H)

First, set the vibration reduction ON/OFF ring switch ON, then select the following mode:

NORMAL: The vibration reduction mechanism primarily reduces camera shake, making smooth panning shots possible.

ACTIVE: The vibration reduction mechanism reduces camera shake when taking pictures and those from a moving vehicle. In this mode, the lens does not automatically distinguish panning from camera shake.

■ Notes on using vibration reduction

- Wait until the image in the viewfinder stops vibrating before fully depressing the shutter release button after you have lightly pressed the shutter release button.
- When taking panning shots, be sure to set the vibration reduction mode switch to NORMAL. If you move the camera in a wide arc when panning, vibration in the direction of that movement is not affected. For example, if you pan the camera horizontally, only vibration in the vertical direction is reduced, making smooth pans much easier.
- Due to the characteristics of the vibration reduction mechanism, the image in the viewfinder may become blurred after releasing the shutter.
- Do not turn the camera power OFF or remove the lens from the camera while the vibration reduction mode is in operation. (Otherwise, the lens may emit a chattering noise if the camera is shaken. This is not a malfunction. Turn the camera power ON again to correct this.)
- With F80-Series/N80-Series, F75-Series/N75-Series, F65-Series/N65-Series, D100 and D70 cameras, vibration reduction does not work while the built-in flash is recycling.
- Set the vibration reduction ON/OFF ring switch to ON when the lens is mounted on a tripod. The switch should be set to ON when using a tripod without tightening the tripod head, or when using a monopod.
- If you set the AF start (AF-ON) button to ON on the camera or the Focus operation button on the lens, vibration reduction will not operate.

5. Depth of field

If your camera has a depth of field preview (stop-down) button or lever, depth of field can be observed while looking through the camera viewfinder.

6. Setting the aperture

Because this lens does not have an aperture ring, you must set the aperture on the camera.

7. Built-in rotating tripod collar

When shooting vertical pictures, loosen the tripod collar lock screw by turning it counterclockwise, rotate the lens to an appropriate position, then tighten the screw clockwise.

- When holding the camera by its handgrip and rotating the camera with the lens in its tripod collar, your hand may bump into the tripod, depending on the tripod in use.

Note: It's possible to detach the tripod collar by removing the tripod collar lock screw. For details on this procedure, contact your nearest Nikon service center or representative office.

8. Lens hood HK-30

Tighten the lens hood screw securely when using the lens hood. To store the hood, place it in the reverse position and tighten the screw securely.

9. Slip-in filter holder (Figs. A, B)

Always use a (52mm screw-in) filter. Be sure to screw in the provided Nikon NC filter into the surface of the filter holder where "Nikon" and "JAPAN" indications appear. It is recommended to use an L37C filter (optional) to cut ultraviolet rays and a C-PL1L slip-in circular polarizing filter* (optional) to cut unwanted reflections from nonmetallic surfaces such as glass and water.

- 1 Press down on the slip-in filter holder knob, and turn counterclockwise until the white line on the knob is at a right angle to the axis of the lens.
 - 2 Pull the slip-in holder out and screw in the filter into the holder.
- The slip-in filter holder can be attached either facing lens or camera side without having any effect on your pictures.
- * The focus point of the slip-in circular polarizing filter differs from that of a 52mm screw-in filter.
- The distance scale is shifted from the correct position. The closest focused distance is extended slightly.
 - With Focus preset, the Memory set position may change slightly. First, focus on the subject, then perform Memory set again.

■ Gelatin filter holder

The dedicated gelatin filter holder supplied with the AF-S Nikkor 300mm f/2.8D IF-ED II lens can be used with the AF-S VR Nikkor 300mm f/2.8G IF-ED. This filter holder is not available separately. Please contact your nearest Nikon service center or representative office for more information.

10. Taking flash pictures with cameras having built-in flash

Vignetting occurs when using these cameras because the light emitted from the flash may be obstructed by the lens barrel.

Cameras	Vignetting occurs at any shooting distance.
D100, D70, F80-Series/N80-Series*, F75-Series/N75-Series*, F65-Series/N65-Series*, F60-Series/N60*, F55-Series/N55-Series*, F50-Series/N50*, F-601/N6006*, F-401x/N5005*, F-401s/N4004s*, F-401/N4004*, Pronea 600i/6i*, Pronea S	

**Sold exclusively in the U.S.A.*

11. Recommended focusing screens

Various interchangeable focusing screens are available for certain Nikon SLR cameras to suit any picture-taking situation. The ones recommended for use with this lens are:

Screen Camera	A	B	C	E	EC-B EC-E	F	G1 G2	G3	G4	J	K	L	M	P	U
F6	⊙	⊙	—	⊙	—	—	—	—	—	⊙	—	⊙		—	⊙
F5+DP-30	⊙	⊙	○	⊙	⊙	—		(+0.5)		⊙	—	⊙		—	⊙
F5+DA-30	(+0.5)	⊙	○	⊙	⊙	—		(+0.5)		⊙	—	(+0.5)		—	⊙
F4+DP-20	—	⊙	○	⊙	—			○		⊙	⊙	—		⊙	⊙
F4+DA-20	—	⊙	○	⊙	—			○		⊙	⊙	—		⊙	⊙

⊙ : Excellent focusing

○ : Acceptable focusing

— : Slight vignetting or moiré patterns appear in the viewfinder, but not on the film.

— : Not available.

() : Indicates degree of exposure compensation needed (Center-Weighted metering only). For F6 cameras, compensate by selecting "Other screen" in Custom Setting "b6: Screen comp." and setting the EV level to -2.0 to +2.0 in 0.5 EV steps. When using screens other than type B or E, "Other screen" must be selected even when the required compensation value is "0" (no compensation required). For F5 cameras, compensate using Custom Setting #18 on the camera body. For F4-Series cameras, compensate using the Exposure Compensation Dial for the focusing screen.

See instruction manual of the camera body for more details.

Blank box means not applicable. Since type M screen can be used for both macrophotography at a 1:1 magnification ratio and for photomicrography, it has different applications than other screens.

- For F5 cameras, only EC-B, EC-E, B, E, J, A, L focusing screens are usable in Matrix Metering.

- When using the B/B2/B3, E/E2/E3 and K/K2/K3 focusing screens in cameras other than those listed above, refer to the columns for the B, E and K screens.

12. Lens care

- Clean the lens surfaces with a blower brush. To remove dirt and smudges, use a soft, clean cotton cloth or lens tissue moistened with ethanol (alcohol) or lens cleaner. Wipe in a circular motion from center to outer edge, taking care not to leave traces or touch other parts of the lens.
- Never use thinner or benzene to clean the lens as this might damage it, result in a fire, or cause health problems.
- When storing the lens in its lens case, attach both front and rear caps.
- When the lens will not be used for a long time, store it in a cool, dry place to prevent mold. Also store the lens away from direct sunlight or chemicals such as camphor or naphthalene.
- Do not get water on the lens or drop it in water as this will cause it to rust and malfunction.
- Reinforced plastic is used for certain parts of the lens. To avoid damage, never leave the lens in an excessively hot place.

13. Supplied accessories*

- Slip-on front lens cap
- Rear lens cap LF-1
- Lens hood HK-30
- Semi-soft case CL-L1
- Dedicated slip-in filter holder
- 52mm screw-in NC filter
- Strap LN-1

* If dedicated accessories are broken or missing, contact your nearest Nikon service center or representative office as they are not available at general shops.

14. Optional accessories

- 52mm screw-in filters (except circular polarizing filter II)
- Slip-in circular polarizing filter C-PL1L
- AF-S Teleconverters (TC-14EII/TC-17EII/TC-20EII)

15. Specifications

Type of lens:	G-type AF-S Nikkor lens having built-in CPU and Nikon bayonet mount. Special vibration reduction (VR) mechanism incorporated
Focal length:	300mm
Maximum aperture:	f/2.8
Lens construction:	11 elements in 8 groups (3 ED glass and 2 Nano Crystal Coat-deposited lens elements), as well as 1 protective glass
Picture angle:	8°10' [5°20' with Nikon digital cameras (Nikon DX format); 6°40' with IX240 system cameras]
Distance information:	Output to camera body
Focusing:	Nikon Internal Focusing (IF) system (utilizing an internal Silent Wave Motor); manually via separate focus ring.
Vibration reduction:	Lens-shift method using voice coil motors (VCMs)

Shooting distance scale:	Graduated in meters and feet from 2.2m (8 ft.) to infinity (∞)
Closest focusing distance:	2.3m (7.5 ft.) in AF mode, 2.2m (7.2 ft.) in MF mode
Diaphragm:	Fully automatic
Aperture scale:	f/2.8–f/22
Exposure measurement:	Via full-aperture method with cameras with CPU interface system
Focusing limit switch:	Provided; two ranges available: FULL (∞ –2.3m), or ∞ –6m
Tripod collar:	Rotatable through 360°, lens rotating position index at 90°, tripod collar only detachable
Dimensions:	Approx. 124mm dia. x 267.5mm extension from the camera's lens mounting flange
Weight:	Approx. 2870g (6.3 lbs)

Specifications and design are subject to change without notice.

Nomenklatur

- | | |
|--|--|
| ① Gegenlichtblende | ⑬ Speichertaste |
| ② Halteschraube der Gegenlichtblende | ⑭ Objektivindex |
| ③ Gummigriff | ⑮ Gummiring der Objektivfassung |
| ④ Fokus-Betriebstaste
(Fokus-Sperre/MEMORY RECALL/AF Start) | ⑯ CPU-Kontakte |
| ⑤ Entfernungseinstellung | ⑰ Fokussierschalter |
| ⑥ Entfernungsskala | ⑱ Fokussier-Begrenzungsschalter |
| ⑦ Entfernung Indexlinie | ⑲ Schalter zur Vibrationsreduktion
(VR-Schalter) |
| ⑧ Schärfentiefe-Skala | ⑳ Fokus-Betriebswahlschalter
(AF-L/MEMORY RECALL/AF-ON) |
| ⑨ ON/OFF-Ringschalter für
Vibrationsreduktion | ㉑ Ton-Monitorschalter |
| ⑩ Positionsindex für Objektivdrehung | ㉒ Eingebauter Stativanschluß |
| ⑪ Knopf für einsetzbaren Filterhalter | ㉓ Festschraube des Stativanschlusses |
| ⑫ Einsetzbarer Filterhalter | ㉔ Ösen für den Schulterriemen |

Verwendbare Kameras und verfügbare Funktionen

Möglicherweise gibt es hinsichtlich der verfügbaren Funktionen Einschränkungen. Informationen hierzu finden Sie in der Bedienungsanleitung zu Ihrer Kamera.

Kameras	Funktion					Belichtungs- funktion			
	Vibrations- reduzierung	Auto- fokus	Fokusver- riegerung	Fokus- Voreinstellung	AF-Start am Objektiv	P* ¹	S	A	M
D2-Serie, D1-Serie, D100, D70	○	○	○	○	○	○	○	○	○
F6, F5, F100, F80-Serie, F75-Serie, F65-Serie	○	○	○	○	○	○	○	○	○
Pronea 600i, Pronea S* ²	×	○	○	○	○	○	○	○	○
F4-Serie, F90X, F90-Serie, F70-Serie	×	○* ³	○	○* ⁴	△* ³	○	○	×	×
F60-Serie, F55-Serie, F50-Serie, F-401x, F-401s, F-401	×	×	×	×	×	○	○	○	○
F-801s, F-801, F-601M	×	×	×	×	×	○	○	×	×
F3AF, F-601, F-501, Nikon MF Kameras (außer F-601M)	×	×	×	×	×	×	×	×	×

○: Möglich △: Möglich mit bestimmten Einschränkungen ×: Nicht möglich

*1 P umfaßt AUTO (General-Purpose Program) und Vari-Program System.

*2 Manueller Betrieb (M) ist nicht möglich.

*3 Ist der Fokus-Betriebswahlschalter in Stellung AF-ON, so wird der Autofokus aktiviert, sobald bei angetipptem Auslöser die Fokus-Betriebstaste (S. 29) gedrückt wird.

*4 Drücken Sie bei angetipptem Auslöser die Speichertaste oder Fokus-Betriebstaste (S. 29).

- Wird dieses Objektiv bei Kameras verwendet, die nicht mit Vibrationsreduktion kompatibel sind, ist die Funktion Vibrationsreduktion zu deaktivieren (ON/OFF-Ringschalter auf OFF). Insbesondere bei der Kamera Pronea 600i wird die Batterie u.U. schnell erschöpft, wenn dieses Schalter auf ON bleibt.

1. Einführung

Vielen Dank für das Vertrauen in unsere Produkte, das Sie uns mit dem Kauf des IF-Objektivs AF-S VR Nikkor 300mm f/2,8G IF-ED. IF erwiesen haben. Es handelt sich um ein Hochleistungsobjektiv mit spezieller Vibrationsreduktion (VR) und schneller interner Fokussierung (IF). Außerdem wird der Fokussiermechanismus durch einen Silent-Wave-Motor (S) betrieben. Fokus-Voreinstellung ist ebenfalls verfügbar.

■ Die wichtigsten Merkmale

- Dieses Objektiv erlaubt Aufnahmen mit Verschlusszeiten ca. 3 Stufen unter der, die sonst ohne Einsatz eines VR-Objektivs möglich wäre; auf diese Weise werden der Bereich der verfügbaren Verschlusszeitoptionen erweitert und Teleaufnahmen ohne Stativ erheblich vereinfacht.
- Zwei Vibrationsreduktionsmodi stehen zur Verfügung: (1) der NORMAL-Modus zur Reduktion von Kameraverwacklungen und (2) der ACTIVE-Modus zur Reduktion von Kameraverwacklungen bei Aufnahmen aus einem bewegten Fahrzeug.
- Kameraschwenks sind ebenfalls möglich, da das Objektiv automatisch zwischen Schwenks und Verwacklungen unterscheidet und die Vibrationsreduktion optimal funktioniert (im NORMAL-Modus).
- Vibrationsreduktion bei Aufnahmen mit einem Stativ ist möglich, weil das Objektiv automatisch erkennt, dass es an einem Stativ angebracht ist.
- Mit dem Fokussierschalter kann zwischen dem Autofokus- (A) und dem manuellen Modus (M) umgeschaltet werden.
- Die Fokus-Sperre dient zur Fixierung der Scharfeinstellung; mit Funktion Fokus-Voreinstellung wird dann die Scharfeinstellung sofort auf die Vorgabeposition zurückgesetzt.
- Mit AF-Start (AF-ON) lässt sich die Autofokus-Funktion am Objektiv auslösen.
- Verfügbare Funktionen: (1) Der Autofokus-Modus mit manueller Einstellmöglichkeit bietet einen direkten Wechsel von Autofokus auf manuelle Scharfeinstellung; (2) Fokussier-Begrenzungsschalter zur Begrenzung des Autofokus-Bereichs innerhalb einer bestimmten Aufnahmeentfernung. (Siehe unter "Fokussieren".)
- Optimale Belichtungssteuerung in Verbindung mit Nikon-Kameras mit 3D-Matrix-Messung, weil die Aufnahmedistanz vom Objektiv an die Kamera übertragen wird.
- Drei ED-Linsenelemente (Extra-low Dispersion) sorgen für scharfe Bilder, die praktisch frei von Farbsaumbildung sind. Neun Blendenlamellen sorgen für eine nahezu kreisrunde Blendenöffnung, so daß außerhalb des Schärfenbereichs vor und hinter dem Motiv liegende Elemente in ansprechende Unschärfe getaucht werden.
- Die Nano Crystal Coat-Vergütung auf bestimmten Linsenelementen ermöglicht die Reproduktion feiner und klarer Bilder unter allen Aufnahmebedingungen, von Außenaufnahmen bei Sonnenschein bis zu Innenaufnahmen mit Spot-Beleuchtung.
- Die Objektiv-Schutzscheibe besteht nicht wie üblich aus Flachglas, sondern aus Meniskusglas.
- Mindestfokussierabstand von 2,3 m (AF) bzw. 2,2 m (MF) ist möglich.

■Achtung!

- Fassen Sie die Kamera nicht an ihrem Gehäuse, wenn das Objektiv angebracht ist, da sie sonst beschädigt werden kann. Halten Sie beim Transport unbedingt sowohl die Kamera als auch das Objektiv.
- Bringen Sie unbedingt ein 52-mm-Einschraubfilter am einsetzbaren Filterhalter an.
- Halten Sie die CPU-Kontakte peinlich sauber, und schützen Sie sie vor Beschädigung!
- AF-I/AF-S Telekonverter TC-14E/TC-14EII/TC-17EII/TC-20E/TC-20EII können verwendet werden.
- Bei Anbringen an Nikon-Digitalkameras (Nikon DX-Format) der D2-Serie, D1-Serie, D100 und D70 hat das Objektiv einen Bildwinkel von 5° 20' und eine 35-mm-Äquivalentbrennweite von ca. 450 mm. (Der Bildwinkel des Objektivs beträgt 8° 10' bei 35 mm Brennweite.)
- Wenn der Gummiring der Objektivfassung beschädigt ist, bringen Sie das Objektiv zum nächsten Nikon-Vertragshändler bzw. zu einer Nikon-Reparaturwerkstatt.

2. Fokussieren

Wählen Sie den Fokussiermodus der Kamera anhand der folgenden Tabelle:

Kameras	Fokussiermodus der Kamera	Fokussiermodus des Objektivs	
		M/A	M
D2-Serie, D1-Serie, D100, D70, F6, F5, F4-Serie, F100, F90X, F90-Serie, F80-Serie, F75-Serie, F70-Serie, F65-Serie, Pronea 600i, Pronea S	C S AF	Autofokus-Modus mit manueller Einstellmöglichkeit	Manuelles Fokussieren (Entfernungsmessung verfügbar)
	MF	Manuelles Fokussieren (Entfernungsmessung verfügbar)	
F55-Serie, F60-Serie, F50-Serie, F-801s, F-801, F-601M, F-401x, F-401s, F-401	C S AF MF	Manuelle Scharfeinstellung (Fokussierhilfe ist verfügbar, außer bei F-601M)	

■Autofokus-Modus mit manueller Einstellmöglichkeit (M/A-Modus)

- 1 Stellen Sie den Fokussierschalter **(17)** auf "M/A". (Abb. F)
- 2 Der Autofokus lässt sich durch Drehen des Einstellrings und gleichzeitiges Antippen des Auslösers oder der AF-Starttaste (AF-ON) an der Kamera oder der Fokus-Betriebstaste am Objektiv manuell übersteuern.
- 3 Zur Deaktivierung der manuellen Übersteuerung geben Sie den Auslöser oder die AF-Starttaste an der Kamera oder die Fokus-Betriebstaste am Objektiv frei und tippen den Auslöser an, um wieder auf Autofokus-Modus umzuschalten.

■Begrenzung des Autofokusbereichs

(Nur bei AF-Kameras, die mit AF-S Nikkoren kompatibel sind.)

Wird die AF-Funktion nur für Motive eingesetzt, die mindestens 6 m entfernt sind, stellen Sie den Fokussier-Begrenzungsschalter **(18)** auf "∞-6 m", um die Fokussierzeit zu verkürzen. (Abb. G) Ist der Abstand zum Motiv u. U. 6 m oder kürzer, so wählen Sie "FULL".

3. Fokus-Betriebswahlschalter (AF-L/MEMORY RECALL/AF-ON) und Fokus-Betriebstaste

Je nach der Position des Fokus-Betriebswahlschalters ändert sich die Funktion der Fokus-Betriebstaste:

Position des Fokus-Betriebswahlschalters	Funktion der Fokus-Betriebstaste
AF-L	Fokus-Sperre
MEMORY RECALL	Speicheraufruf
AF-ON	AF-Start (AF-ON) am Objektiv

Die Fokus-Betriebstasten lassen sich je nach Wunsch einstellen. Näheres hierzu erfahren Sie beim nächsten Nikon-Kundendienstzentrum oder -Händler.

■ Fokusverriegelung

(Nur bei AF-Kameras, die mit AF-S Nikkoren kompatibel sind. Siehe Seite 26.)

- 1 Stellen Sie den Fokussierschalter (17) auf "M/A". (Abb. F)
 - 2 Stellen Sie den Fokus-Betriebswahlschalter (20) auf "AF-L". (Abb. I)
 - 3 Bei aktiviertem Autofokus lässt sich der Fokus während des Drückens der Fokus-Betriebstaste (4) fixieren. (Abb. C)
- Die AF-Verriegelungsfunktion kann entweder an der Kamera oder am Objektiv eingestellt werden. Durch Drücken einer dieser Tasten wird die Scharfeinstellung verriegelt.

■ Nutzung der Fokus-Voreinstellung

(Die verwendbare Kameras finden sich auf Seite 26. Verfügbar bei Autofokus und manueller Fokussierung.)

Speichereinstellung

- 1 Stellen Sie den Ton-Monitorschalter (21) auf "♪" zum Aktivieren des Ton-Monitors und auf "⊗", um die Funktion auszuschalten. (Abb. J)
 - 2 Stellen Sie das Objekt scharf ein, für das der Fokussierabstand gespeichert werden soll.
 - 3 Drücken Sie die Speichertaste (13), woraufhin die Abspeicherung des Fokussierabstands durch einen Hinweiston bestätigt wird. (Abb. D)
- Die Abspeicherung ist unabhängig von der Position des Fokus-Modusschalters oder des Fokus-Betriebswahlschalters möglich.
 - Der Fokussierabstand bleibt auch dann gespeichert, wenn die Kamera ausgeschaltet oder das Objektiv von der Kamera abgenommen wird.

Speicheraufruf

- 4 Stellen Sie den Fokus-Betriebswahlschalter (20) auf "MEMORY RECALL". (Abb. I)
- 5 Drücken Sie die Fokus-Betriebstaste (4), woraufhin zwei Hinweistöne bestätigen, dass der Fokussierabstand aufgerufen wurde. Drücken Sie nun den Auslöser bis zum Anschlag, um die Aufnahme zu machen. (Abb. C)

Hinweis 1: Im M/A-Modus schaltet das Objektiv nur dann von Speicheraufruf auf Autofokus zurück, wenn Sie die Fokus-Betriebstaste loslassen und den Auslöser antippen. Wird daher der Auslöser direkt nach Freigabe der Fokus-Betriebstaste ganz durchgedrückt, so können Sie u.U. in der Einstellposition kein Bild machen. Für Aufnahmen mit dem abgespeicherten Fokussierabstand drücken Sie (1) die Fokus-Betriebstaste oder (2) halten Sie den Auslöser angetippt, um den Speicherinhalt aufzurufen, und drücken Sie dann den Auslöser bis zum Anschlag.

Hinweis 2: Lässt sich die Entfernungsskala bei der Einstellung ungefähr zehnmal von rechts nach links drehen und sind dabei gleichzeitig ein kurzer und drei lange Hinweistöne zu hören, so wiederholen Sie die Speichereinstellung.

■ Nutzung von AF-Start

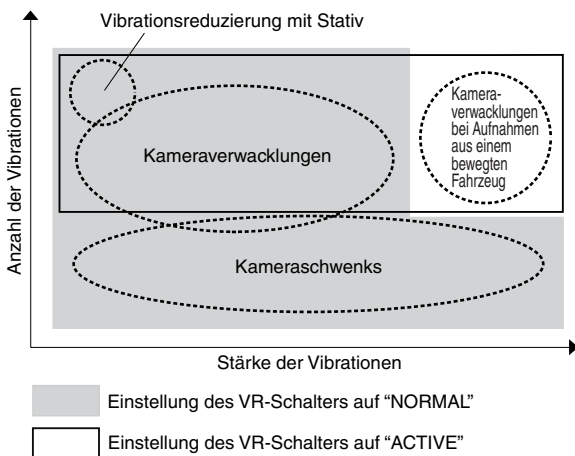
(Die Bedienung richtet sich nach der verwendeten Kamera. Siehe Seite 26.)

- 1 Stellen Sie den Fokussierschalter (17) auf "M/A". (Abb. F)
- 2 Stellen Sie den Fokus-Betriebswahlschalter (20) auf "AF-ON". (Abb. I)
- 3 Der Autofokus-Betrieb startet beim Drücken der Fokus-Betriebstaste (4). (Abb. C)

4. Vibrationsreduktions-Funktion

(Verwendbare Kameras siehe auf Seite 26.)

■ Grundlagen der Vibrationsreduktion



Bei normalen Aufnahmen	Den VR-Schalter auf "NORMAL" oder "ACTIVE" stellen.
Bei Schwenkaufnahmen	Den VR-Schalter auf "NORMAL" stellen.
Bei Aufnahmen aus einem Fahrzeug in Bewegung	Den VR-Schalter auf "ACTIVE" stellen.
Bei Stativaufnahmen	Den VR-Schalter auf "NORMAL" oder "ACTIVE" stellen.

■ Stellungen des ON/OFF-Ringschalter für Vibrationsreduktion (Abb. E)

ON: Unmittelbar nach dem Auslösen sowie auch bei Antippen des Auslösers werden Vibrationen reduziert. Vibration wird im Sucher reduziert, erleichtert daher die Schärfeneinstellung (A und M) und die Wahl des Bildausschnitts.

OFF: Keine reduzierte Vibration.

■ Stellungen des Vibrationsreduktions-Schalters (Abb. H)

Stellen Sie zuerst den ON/OFF-Ringschalter zur Vibrationsreduktion ein, und wählen Sie dann einen der folgenden Modi aus:

NORMAL: Der Vibrationsreduktions-Mechanismus verringert Kameraverwacklungen und ermöglicht gleichmäßige Kameraschwenks.

ACTIVE: Der Vibrationsreduktions-Mechanismus reduziert das Verwackeln der Kamera beim Fotografieren aus einem Fahrzeug in Bewegung. In diesem Modus unterscheidet das Objektiv nicht automatisch zwischen Kameraschwenks und Verwacklungen.

■ Hinweise zur Verwendung der Vibrationsreduktion

- Warten Sie, bis sich das Bild im Sucher stabilisiert hat, bevor Sie den Auslöser nach kurzem Antippen ganz herunterdrücken.
- Bei Kameraschwenks muss der Vibrationsreduktions-Schalter auf NORMAL gesetzt sein. Wenn Sie die Kamera in einem weiten Bogen bewegen (z. B. bei einem Kameraschwenk), sind Vibrationen in die Richtung dieser Bewegung nicht betroffen. Wenn Sie die Kamera z. B. horizontal schwenken, werden nur vertikale Vibrationen reduziert, so dass gleichmäßige Kameraschwenks möglich werden.
- Aufgrund der Eigenschaften der VR-Funktion kann das Sucherbild nach dem Auslösen unscharf erscheinen.
- Solange der Vibrationsreduktions-Modus eingeschaltet ist, dürfen Sie keinesfalls die Stromversorgung der Kamera ausschalten oder das Objektiv von der Kamera abnehmen. (Andernfalls erzeugt das Objektiv u.U. ein klapperndes Geräusch, wenn die Kamera wackelt. Dies ist keine Fehlfunktion. Schalten Sie die Kamera einfach wieder ein und die VR-Funktion aus.)
- Bei Kameras der F80-Serie, F75-Serie, der F65-Serie und bei D100 und D70-Kameras steht die Vibrationsreduktion nicht zur Verfügung, während der eingebauten Blitz aufgeladen wird.
- Stellen Sie den ON/OFF-Ringschalter der Vibrationsreduzierung auf ON, wenn das Objektiv an einem Stativ angebracht ist. Der Schalter muss auf ON gestellt sein, wenn ein Stativ ohne Anziehen des Stativkopfs oder ein Einbeinstativ verwendet wird.
- Ist die AF-Starttaste (AF-ON) an der Kamera oder die Fokus-Betriebstaste am Objektiv aktiviert, so arbeitet die Vibrationsreduktion nicht.

5. Schalfentiefe

Drehen Sie am Zoomring, bis die gewünschte Bildkomposition im Sucher zu sehen ist, bevor Sie die Scharfeinstellung vornehmen. Verfügt die Kamera über eine Taste oder einen Hebel zur Schärfentiefe-Vorschau (Abblendung), lässt sich die Schärfentiefe im Kamerasucher überprüfen.

6. Blendeneinstellung

Das Objektiv hat keinen Blendenring. Die Blende wird an der Kamera eingestellt.

7. Eingebauter Stativanschluß

Bei der Aufnahme von Hochformatbildern lockern Sie zunächst die Feststellschraube des Stativanschlusses durch Drehen im Gegenuhrzeigersinn. Drehen Sie dann das Objektiv in die passende Position, und ziehen Sie die Schraube im Uhrzeigersinn an.

- Wenn Sie die Kamera am Handgriff halten und dabei in ihrer Stativmanschette drehen, kann je nach verwendetem Stativ Ihre Hand am Stativ anschlagen.

Hinweis: Die Stativhülse lässt sich nach Herausdrehen ihrer Sicherungsschraube abnehmen.
Näheres hierzu erfahren Sie beim nächsten Nikon-Kundendienstzentrum oder -Händler.

8. Gegenlichtblende HK-30

Bei Verwendung dieser Gegenlichtblende muß ihre Halteschraube fest angezogen sein. Bei Nichtbenutzung die Gegenlichtblende in Umkehrrichtung auf das Objektiv setzen und die Halteschraube ebenfalls fest anziehen.

9. Einsetzbarer Filterhalter (Abb. A und B)

Verwenden Sie stets ein 52-mm-Einschraubfilter. Schrauben Sie unbedingt das mitgelieferte Nikon-NC-Filter in die Seite des Filterhalters ein, auf der "Nikon" und "JAPAN" erscheinen. Es empfiehlt sich der Einsatz eines L37C-Filters (optional) gegen Ultravioletteinstrahlung und eines einschiebbaren Zirkularpolarisationsfilters* C-PL1L (optional) gegen unerwünschte Reflektionen von nicht-metallischen glänzenden Flächen wie Glas und Wasser.

- 1 Drücken Sie auf den Filterhalterknopf und drehen Sie den Halter so lange entgegen dem Uhrzeigersinn, bis die weiße Markierungslinie am Knopf im rechten Winkel zur Objektivachse steht.
 - 2 Ziehen Sie den Halter heraus und schrauben Sie das Filter ein.
- Die Ausrichtung des Filterhalters – entweder zum Objektiv oder zur Kamera weisend – hat keinerlei Einfluß auf Ihre Bilder.

* Der Brennpunkt des einschiebbaren Zirkularpolarisationsfilters unterscheidet sich von dem eines einschraubbaren 52-mm-Filters.

- Die Entfernungsskala ist gegenüber der korrekten Position verschoben. Der Mindestfokussierabstand ist leicht verlängert.
- Bei Fokus-Voreinstellung ändert sich u.U. die Speichereinstellung geringfügig. Fokussieren Sie zunächst auf das Objekt und wiederholen Sie dann die Speichereinstellung.

■ Gelatinefilterhalter

Der spezielle Gelatinefilterhalter, der mit dem Objektiv AF-S Nikkor 300mm f/2,8D IF-ED II geliefert wird, ist zusammen mit dem AF-S VR Nikkor 300mm f/2,8G IF-ED verwendbar. Dieser Filterhalter ist nicht separat erhältlich. Näheres hierzu erfahren Sie beim nächsten Nikon-Kundendienstzentrum oder -Händler.

10. Blitzaufnahmen mit Kameras mit eingebautem Blitz

Vignettierung tritt bei Verwendung dieser Kameras auf, weil das Blitzlicht u. U. vom Objektivtubus verdeckt wird.

Kameras	Vignettierung tritt bei allen Aufnahmeentfernungen auf.
D100, D70, F80-Serie, F75-Serie, F65-Serie, F60-Serie, F55-Serie, F50-Serie, F-601, F-401x, F-401s, F-401, Pronea 600i, Pronea S	

11. Empfohlene Einstellscheiben

Für bestimmte Nikon-Kameras stehen verschiedene auswechselbare Einstellscheiben zur Verfügung, um jeder Aufnahmesituation gerecht zu werden. Die für dieses Objektiv empfohlenen werden in der Tabelle aufgeführt.

Einstellscheibe Kamera	A	B	C	E	EC-B EC-E	F	G1 G2	G3	G4	J	K	L	M	P	U
F6	⊙	⊙	—	⊙	—	—	—	—	—	⊙	—	⊙	—	—	⊙
F5+DP-30	⊙	⊙	○	⊙	⊙	—	—	(+0.5)	—	⊙	—	⊙	—	—	⊙
F5+DA-30	⊙ (+0.5)	⊙	○	⊙	⊙	—	—	(+0.5)	—	⊙	—	⊙ (+0.5)	—	—	⊙
F4+DP-20	—	⊙	○	⊙	—	—	—	○	—	⊙	⊙	—	—	⊙	⊙
F4+DA-20	—	⊙	○	⊙	—	—	—	○	—	⊙	⊙	—	—	⊙	⊙

⊙ : Hervorragende Scharfeinstellung

○ : Akzeptable Scharfeinstellung

Das Sucherbild vignettiert leicht. Die Aufnahme selbst bleibt hiervon unberührt.

— : Nicht möglich

() : Zeigt den Betrag zusätzlich erforderlicher Belichtungskorrektur (Nur mittenbetonte Belichtungsmessung). Bei F6-Kameras korrigieren Sie durch Wahl von "Andere" in der Individualfunktion "b6: Einstellscheibe" und Einstellen des LW-Werts im Bereich zwischen -2,0 und +2,0 in 0,5-LW-Schritten. Bei Gebrauch von anderen Scheiben als B oder E, ist "Andere" auch dann zu wählen, wenn der erforderliche Korrekturwert "0" beträgt (keine Korrektur nötig). Zur Einstellung des Korrekturwerts am F5 Kameragehäuse dient die Individualfunktion Nr. 18. Mit den F4-Serien-Geräten durch den Belichtung-Kompensationsanzeiger für Visiermattscheiben kompensieren.

Näheres hierzu finden Sie in der Bedienungsanleitung des Kameragehäuses.

Ein Leerfeld bedeutet: unbrauchbar. Da die Einstellscheibe M sowohl für Makrofotografie bis zum Abbildungsmaßstab 1:1 als auch Mikrofotografie eingesetzt werden kann, unterscheidet sich ihr Anwendungsbereich von dem anderer Einstellscheiben.

- Bei F5-Kameras können die Einstellscheiben EC-B, EC-E, B, E, J, A, L nur mit Matrixmessung verwendet werden.
- Bei Verwendung der Scheiben B/B2/B3, E/E2/E3 bzw. K/K2/K3 in anderen als den obengenannten Kameras gelten die Spalten für die Scheiben B, E und K.

12. Pflege des Objektivs

- Säubern Sie Glasflächen mit einem Blasepinsel. Staub und Flecken entfernen Sie mit einem sauberen, weichen Baumwolltuch oder Optik-Reinigungspapier, das Sie mit éthanol (Alkohol) oder Optik-Reinigungsflüssigkeit anfeuchten. Wischen Sie in kreisförmigen Bewegungen von der Mitte nach außen, ohne daß Wischspuren zurückbleiben.
- Verwenden Sie keinesfalls Verdünnung oder Benzin zur Reinigung, da dieses zu Beschädigungen führen, Gesundheitsschäden verursachen oder ein Feuer auslösen könnte.
- Bei Aufbewahrung des Objektivs in seinem Köcher sollten beide Objektivdeckel aufgesetzt sein.
- Bei längerer Nichtbenutzung sollte das Objektiv an einem kühlen, trockenen Ort aufbewahrt werden. Halten Sie das Objektiv von direkter Sonneneinstrahlung oder Chemikalien wie Kampfer oder Naphthalin fern.
- Halten Sie das Objektiv von Wasser fern, das zur Korrosion und zu Betriebsstörungen führen kann.
- Einige Teile des Objektivs bestehen aus verstärktem Kunststoff. Lassen Sie das Objektiv deshalb nie an übermäßig heißen Orten zurück!

13. Zubehör*

- Aufschiebbarer Objektivdeckel • Objektivrückdeckel LF-1
- Gegenlichtblende HK-30 • Etui CL-L1 • Spezieller einsetzbarer Filterhalter
- 52-mm-NC-Schraubfilter • Gurt LN-1

* Sind die speziellen Zubehöerteile defekt oder nicht vorhanden, so wenden Sie sich bitte an das nächste Nikon-Kundendienstzentrum oder -Händler, da sie im allgemeinen Fachhandel nicht erhältlich sind.

14. Sonderzubehör

- 52-mm-Scharubfilter (außer Zirkularpolarisationsfilter II)
- Einsetzbares Zirkularpolarisationsfilter C-PL1L
- Telekonverter AF-S (TC-14EII/TC-17EII/TC-20EII.)

De

15. Technische Daten

Objektivtyp:	AF-S-Zoom-Nikkor mit G-Charakteristik eingebauter CPU und Nikon-Bajonett. Spezielle Vibrationsreduktions-Funktion (VR)
Brennweite:	300 mm
Maximale Blendenöffnung:	f/2,8
Optischer Aufbau:	11 Elemente in 8 Linsengruppen (3 Linsenelemente aus ED-Glas und 2 mit Nano Crystal Coat-Vergütung) sowie 1 Objektiv-Schutzscheibe
Bildwinkel:	8°10' [5°20' bei Nikon-Digitalkameras (Nikon DX-Format); 6°40' bei IX240-Kameras]
Entfernungsdaten:	Ausgabe an die Kamera
Fokussiersystem:	Innenfokussierung nach dem Nikon-IF-System (mittels integriertem Silent Wave-Motor); manuell über separaten Fokussiering
Vibrationsreduktion:	Linsen-Versatzverfahren mittels Schwingspulenmotoren (VCM)
Entfernungsskala:	Unterteilt in Meter und Fuß, und zwar von 2,2 m bis unendlich (∞)
Mindestfokussierabstand:	2,3 m im AF-Modus bzw. 2,2 m im MF-Modus
Blendenart:	Vollautomatisch
Blendenskala:	f/2,8 – f/22
Belichtungsmessung:	Offenblendenmessung bei Kameras mit CPU-Interface-System
Fokussier-Begrenzungsschalter:	Vorhanden; zwei Wählbereiche: FULL (∞ – 2,3 m) oder ∞ – 6 m
Stativanschluß:	Drehbar um 360°, Positionsindizes für Objektivdrehung bei 90°, nur Stativanschluß abnehmbar
Abmessungen:	ca. 124 mm Durchm. x 267,5 mm Länge bis Flansch
Gewicht:	ca. 2.870 g

Bei technischen Daten und Design Änderungen vorbehalten.

Nomenclature

- ① Pare-soleil
- ② Vis du pare-soleil
- ③ Poignée en caoutchouc
- ④ Bouton de mise au point (Verrouillage Mise au Point/RAPPEL MEMOIRE/Départ AF)
- ⑤ Bague de mise au point
- ⑥ Echelle des distances
- ⑦ Ligne de repère des distance
- ⑧ Echelle des profondeurs de champ
- ⑨ Bague de commutateur ON/OFF (MARCHE/ARRRET) de la réduction de la vibration
- ⑩ Index de position de rotation de l'objectif
- ⑪ Bouton du support de filtre à insérer
- ⑫ Support de filtre à insérer
- ⑬ Bouton mémoire
- ⑭ Index de montage
- ⑮ Joint en caoutchouc de l'objectif
- ⑯ Contacts CPU
- ⑰ Commutateur de mode de mise au point
- ⑱ Commutateur limiteur de mise au point
- ⑲ Commutateur de mode de réduction de vibration
- ⑳ Commutateur de sélection de mise au point (AF-L/MEMORY RECALL/AF-ON)
- ㉑ Interrupteur de contrôle sonore
- ㉒ Collier de trépied rotatif intégré
- ㉓ Vis de verrouillage de collier du trépied
- ㉔ Oeilleton de bandoulière

Appareils utilisables et fonctions disponibles

Il peut y avoir des restrictions et des limites pour les fonctions disponibles. Consultez le manuel d'utilisation de l'appareil pour obtenir les détails.

Appareil	Fonction					Mode d'exposition			
	Réduction de la vibration	Auto-focus	Verrouillage de la mise au point	Mise au point pré-réglée	Départ AF sur l'objectif	P*1	S	A	M
Série D2, série D1, D100, D70	○	○	○	○	○	○	○	○	○
F6, F5, F100, série F80, série F75, série F65	○	○	○	○	○	○	○	○	○
Pronea 600i, Pronea S*2	×	○	○	○	○	○	○	○	○
Série F4, F90X, série F90, série F70	×	○*3	○	○*4	△*3	○	○	×	×
Série F60, série F55, série F50, F-401x, F-401s, F-401	×	×	×	×	×	○	○	○	○
F-801s, F-801, F-601M	×	×	×	×	×	○	○	×	×
F3AF, F-601, F-501, Nikon MF appareils (sauf F-601M)	×	×	×	×	×	×	×	×	×

○ : Possible △ : Possible, avec des restrictions limitées × : Impossible

*1 P inclut AUTO (Programme a usage général) et le système à programme variable.

*2 Manuel (M) n'est pas disponible.

*3 Quand le commutateur de sélection de mise au point est sur AF-ON, l'autofocus commence dès que vous relâchez le bouton de mise au point (p. 39) tout en relâchant légèrement le déclencheur.

*4 Relâchez le bouton mémoire ou le bouton de mise au point (p. 39) tout en relâchant légèrement le déclencheur.

- Si vous utilisez cet objectif avec des appareils photo non compatibles avec la réduction de la vibration, mettez la bague de commutation ON/OFF (MARCHE/ARRET) sur OFF. Avec le Pronea 600i, en particulier, la batterie peut se vider rapidement si l'interrupteur est sur MARCHE.

1. Introduction

Merci d'avoir acheté l'objectif AF-S VR Nikkor 300mm f/2.8G IF-ED. C'est un objectif de haute performance possédant une réduction de la vibration spéciale (VR) ainsi que des mécanismes de mise au point interne (IF) de grande vitesse. Il utilise également un moteur ondulatoire silencieux (S) qui commande le mécanisme de mise au point. Une mise au point pré-réglée est aussi fournie.

■ Principales caractéristiques

- Avec cet objectif, vous pouvez prendre des photos à des vitesses d'obturation 3 fois plus lentes qu'avec un objectif VR ordinaire, ce qui permet d'augmenter la gamme des options de vitesses d'obturation et de prendre des photos avec téléobjectif beaucoup plus facilement sans trépied.
- Deux modes de réduction de la vibration sont disponibles: (1) le mode NORMAL qui permet de réduire le bougé de l'appareil et (2) le mode ACTIF qui permet de réduire le bougé de l'appareil lorsque vous prenez des photos d'un véhicule.
- Le panoramique est également possible car l'objectif distingue automatiquement le panoramique du bougé de l'appareil. La réduction de la vibration fonctionne donc de façon efficace (en mode NORMAL).
- La réduction de la vibration est possible lorsque vous prenez des photos avec un trépied car l'objectif détermine automatiquement s'il est monté sur un trépied.
- Les modes autofocus (A) et manuel (M) sont facilement sélectionnables avec le commutateur de mode de mise au point.
- Le verrouillage de mise au point permet de mémoriser la mise au point; le pré-réglage de la mise au point ramène celle-ci à sa position pré-réglée instantanément.
- Départ AF (AF-MARCHE) permet de démarrer l'autofocus de l'objectif.
- Plusieurs fonctions vous sont proposées: (1) un autofocus avec commande manuelle qui permet de passer immédiatement de l'autofocus à la mise au point manuelle, (2) un commutateur limiteur de mise au point qui limite le fonctionnement AF à une certaine distance de mise au point. (Reportez-vous à la section « Mise au point »)
- Un contrôle d'exposition plus précis est possible quand cet objectif est monté sur un appareil Nikon à mesure matricielle 3D, parce que l'information de distance au sujet est transférée de l'objectif au boîtier.
- L'utilisation de trois lentilles ED (à dispersion ultra faible) assure des images pointues quasiment sans frange de couleur. Et l'emploi d'un diaphragme à 9 lames produisant une ouverture quasi circulaire estompe agréablement les images floues à l'avant ou à l'arrière du sujet.
- La couche de nano cristal déposée sur certaines lentilles permet de reproduire des images fines et nettes quelles que soient les conditions de prise de vue, des scènes d'extérieur ensoleillées à celles d'intérieur en éclairage artificiel.
- Le verre ménisque, à la différence du verre plat, sert de verre de protection de l'objectif.
- Les plus proches distances de mise au point de 2,3m (AF) et 2,2m (MF) sont possibles.

■ Important

- Faites attention à ne pas tenir le boîtier de l'appareil photo lorsque l'objectif est fixé, car ceci pourrait endommager l'appareil photo. Assurez-vous de tenir à la fois l'objectif et l'appareil lorsque vous le tenez.
- Assurez-vous de fixer un filtre au pas de 52mm sur le support de filtre à insérer.
- Veillez à ne pas salir ni endommager les contacts électroniques.
- Vous pouvez utiliser les téléconvertisseurs AF-I/AF-S TC-14E/TC-14EII/TC-17EII/TC-20E/TC-20EII.
- Lorsqu'il est fixé sur les appareils numériques Nikon (format Nikon DX) de la série D2, série D1, D100 et D70, l'angle d'image de l'objectif devient 5°20' et la focale équivalente est d'environ 450mm. (L'angle d'image de l'objectif est de 8°10' pour une focale de 35mm.)
- Si le joint en caoutchouc de l'objectif est endommagé, rendez-vous chez votre revendeur ou dans le centre de réparations agréé Nikon le plus proche pour réaliser les réparations nécessaires.

2. Mise au point

Réglez le sélecteur de mise au point de l'appareil conformément à ce tableau:

Appareil	Mode de mise au point de l'appareil	Mode de mise au point de l'objectif	
		M/A	M
Série D2, série D1, D100, D70, F6, F5, série F4, F100, F90X, série F90, série F80, série F75, série F70, série F65, Pronea 600i, Pronea S	C S AF	Autofocus avec priorité manuel	Mise au point manuelle (assistance à la mise au point disponible)
	MF	Mise au point manuelle (assistance à la mise au point disponible)	
Série F55, série F60, série F50, F-801s, F-801, F-601M, F-401x, F-401s, F-401	C S AF MF	Mise au point manuelle (l'assistance à la mise au point est disponible, sauf avec le F-601M)	

■ Autofocus avec priorité manuelle (Mode M/A)

- 1 Réglez le commutateur de mode de mise au point 17 à "M/A". (Fig. F)
- 2 Vous pouvez annuler manuellement l'autofocus en actionnant la bague de mise au point tout en relâchant légèrement le déclencheur ou le bouton Départ-AF (AF-MARCHE) sur l'appareil ou le bouton de mise au point sur l'objectif.
- 3 Pour annuler la commande de passage en mode manuel, ôtez le doigt du déclencheur ou du bouton Départ AF (AF-MARCHE) sur l'appareil ou du bouton de mise au point sur l'objectif, et relâchez légèrement le déclencheur pour revenir au mode autofocus.

■ Pour limiter la gamme d'autofocus

(Seulement pour les appareils AF compatibles avec les objectifs AF-S Nikkor)

Avec le fonctionnement AF, si le sujet est toujours à plus de 6 m, placez le commutateur limiteur de mise au point 18 sur "∞ – 6 m" pour réduire le délai de mise au point. (Fig. G) Si le sujet est parfois à 6m ou moins, placez-le sur "FULL" (PLEIN).

3. Commutateur de sélection de mise au point (AF-L/RAPPEL MEMOIRE/AF-MARCHE) et bouton de mise au point

Le fonction du bouton de commande de mise au point varie selon la position du commutateur de sélection de commande de mise au point:

Position du commutateur de sélection de commande de mise au point	Fonction du bouton de commande de mise au point
AF-L	Verrouillage de la mise au point
MEMORY RECALL	Rappel mémoire
AF-ON	Départ AF (AF-MARCHE) sur l'objectif

Vous pouvez changer la position des boutons de commande de mise au point à votre guise. Pour plus de détails à ce sujet, contactez votre plus proche concessionnaire ou représentant Nikon.

■ **Verrouillage de la mise au point** (Seulement pour les appareils AF compatibles avec les objectifs AF-S Nikkor. Voir page 36.)

- 1 Réglez le commutateur de mode de mise au point (17) sur "M/A". (Fig. F)
 - 2 Réglez le commutateur de sélection de mise au point (20) sur "AF-L". (Fig. I)
 - 3 Pendant l'autofocus, la mise au point peut être verrouillée pendant que vous appuyez sur le bouton de mise au point (4). (Fig. C)
- La fonction de verrouillage AF peut être enclenchée sur l'appareil et sur l'objectif. La mise au point est verrouillée lorsque l'un de ces boutons est enfoncé.

■ **Utilisation de la mise au point pré réglé** (Voir page 36 pour les appareils utilisables. Accessible pendant l'autofocus et la mise au point manuelle.)

Réglage mémoire

- 1 Réglez l'interrupteur de contrôle sonore (21) "♪" pour activer le témoin sonore ; réglez-le sur "⊘" pour le désactiver. (Fig. J)
 - 2 Mise au point sur un sujet dont vous souhaitez mémoriser la distance de mise au point.
 - 3 Appuyez sur le bouton Mémoire (13) et un signal sonore se fait entendre, indiquant que la distance de mise au point est mémorisée. (Fig. D)
- Le réglage mémoire est possible quelle que soit la position du commutateur de mode de mise au point ou celle du commutateur de sélection de commande de mise au point.
 - La distance de mise au point est conservée en mémoire même lorsque l'appareil est éteint ou lorsque l'objectif est ôté de l'appareil photo.

Rappel mémoire

- 4 Mettez le commutateur de sélection de commande de mise au point (20) sur "RAPPEL MEMOIRE". (Fig. I)
- 5 Appuyez sur le bouton de commande de mise au point (4), deux signaux sonores indiquent que la distance de mise au point a été rappelée. Relâchez alors complètement le déclencheur pour prendre une photo. (Fig. C)

Remarque 1: En mode M/A, l'objectif repasse du rappel mémoire à l'autofocus seulement lorsque vous ôtez le doigt du bouton de commande de mise au point et relâchez légèrement le déclencheur. Par conséquent, si vous remâchez complètement le déclencheur aussitôt après avoir ôté le doigt du bouton de commande de mise au point, il se peut que vous ne puissiez pas prendre une photo à la position réglée.

Pour prendre des photos à la distance de mise au point mémorisée, (1) appuyez sur le bouton de commande de mise au point, ou (2) continuez à relâcher légèrement le déclencheur pour rappeler la mémoire, puis relâchez-le complètement.

Remarque 2: Si la bague d'échelle des distances tourne environ 10 fois de droite à gauche lors du réglage, et si en même temps vous entendez un bref signal sonore suivi de trois longs, réglez de nouveau la mémoire.

■ Utilisation de Départ AF

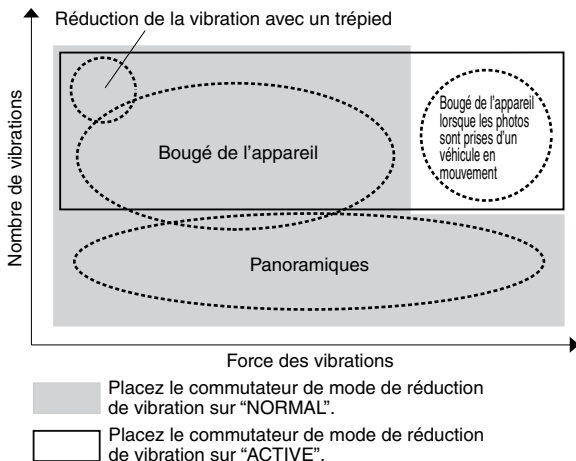
(La manipulation varie selon les appareils utilisés. Voir page 36.)

- 1 Réglez le commutateur de mode de mise au point (17) sur "M/A". (Fig. F)
- 2 Réglez le bouton de sélection de mise au point (20) sur "AF-ON". (Fig. I)
- 3 L'autofocus démarre pendant que vous appuyez sur le bouton de mise au point (4). (Fig. C)

4. Mode réduction de la vibration

(Voir page 36 pour les appareils photo utilisables.)

■ Concept de base du système de réduction de la vibration



Pendant la prise de vue	Réglez le commutateur du mode de réduction de la vibration soit sur "NORMAL" soit sur "ACTIVE".
Lors de la prise de vue de panoramiques	Réglez le commutateur du mode de réduction de la vibration sur "NORMAL".
Lors de la prise de vue depuis un véhicule en mouvement	Réglez le commutateur du mode de réduction de la vibration sur "ACTIVE".
Lors de la prise de vue à l'aide d'un trépied	Réglez le commutateur du mode de réduction de la vibration soit sur "NORMAL" soit sur "ACTIVE".

■ Réglage de la bague de commutateur ON/OFF (MARCHE/ARRET) de réduction de la vibration (Fig. E)

ON: La vibration est réduite à l'instant du déclenchement et aussi quand le déclencheur est légèrement sélectionné. Comme la vibration est réduite dans le viseur, la mise au point auto/manuelle et le cadrage exact du sujet sont plus simples.

OFF: La vibration n'est pas réduite.

■ Réglage du commutateur de mode de réduction de la vibration (Fig. H)

Placez tout d'abord la bague de commutateur de réduction de la vibration sur ON (MARCHE) puis sélectionnez le mode:

NORMAL: Le mécanisme de réduction de la vibration réduit le bougé de l'appareil et rend les panoramiques beaucoup plus faciles.

ACTIVE: Le mécanisme de réduction de la vibration atténue le bougé de l'appareil lors de la prise de vue depuis un véhicule en mouvement. Sur ce mode, l'objectif ne fait pas automatiquement la différence entre le panoramique et le bougé de l'appareil.

■ Remarques concernant la réduction de la vibration

- Attendez que l'image cesse de vibrer dans le viseur avant d'appuyer à fond sur le déclencheur après l'avoir légèrement enfoncé.
- Lorsque vous prenez des panoramiques, vérifiez que vous avez bien placé le mode de réduction de la vibration sur NORMAL. Si vous déplacez l'appareil en décrivant une courbe pendant le panoramique, la vibration dans la direction du mouvement ne sera pas affectée. Si vous déplacez latéralement et horizontalement l'appareil, seule la vibration verticale est réduite, ce qui facilite les panoramiques.
- Caractéristique du mécanisme de réduction de la vibration, l'image dans le viseur deviendra floue après le déclenchement.
- Ne mettez pas l'appareil hors tension et n'ôtez pas l'objectif de l'appareil quand le mode de réduction de la vibration est activé. (Sinon, l'objectif risque d'émettre un claquement si l'appareil est secoué. Il ne s'agit pas d'une anomalie. Remettez l'appareil sous tension pour éliminer ce cliquetis.)
- Avec les appareils série F80, série F75, série F65, D100 et D70, la réduction de la vibration ne fonctionne pas lorsque le flash intégré se remet en place.
- Lorsque l'objectif est monté sur un trépied, mettez la bague de commutateur ON/OFF (MARCHE/ARRET) sur MARCHE. Le commutateur doit être sur MARCHE lorsque vous utilisez un trépied sans serrer la rotule ou si vous utilisez un pied simple.
- Si vous réglez le bouton Départ AF (AF-ON) sur ON sur l'appareil ou le bouton de mise au point sur l'objectif, la stabilisation d'image ne fonctionnera pas.

5. Profondeur de champ

Tournez d'abord la bague de zoom jusqu'à ce que la composition souhaitée soit cadrée dans le viseur avant la mise au point automatique. Si votre appareil est pourvu d'un bouton ou levier de prévisionnage de la mise au point (ouverture réelle), vous pourrez observer la profondeur de champ en regardant dans le viseur.

6. Réglage de l'ouverture

Cet objectif étant dépourvu de réglage du diaphragme, l'ouverture se règle à partir de l'appareil.

7. Collier de trépied rotatif intégré

A la prise de vues à la verticale, desserrez la vis de verrouillage du collier de trépied en la tournant dans le sens anti-horaire, tournez l'objectif à la position appropriée, puis tournez la vis dans le sens horaire pour la serrer.

- En maintenant l'appareil par sa poignée et en le tournant avec l'objectif dans son collier de trépied, votre main peut heurter le trépied selon le trépied utilisé.

Remarque: Il est possible d'enlever la bague de trépied en ôtant la vis de verrouillage de la bague. Pour plus de détails à ce sujet, contactez votre plus proche concessionnaire ou représentant Nikon.

8. Pare-soleil HK-30

Serrez fermement la vis du pare-soleil à son utilisation. Pour le ranger, fixez-le en position inverse et serrez fermement la vis.

9. Support de filtre à insérer (Fig. A, B)

Utilisez toujours un filtre (52 mm à visser). Assurez-vous de visser le filtre Nikon NC à l'intérieur de la surface du support de filtre, où les indications "Nikon" et "JAPAN" sont inscrites. Il est recommandé d'utiliser un filtre L37C (optionnel) pour couper les rayons ultraviolets et un filtre polarisant circulaire à emboîtement C-PL1L* (optionnel) pour couper les réflexions indésirables des surfaces non-métalliques telles que le verre ou l'eau.

1 Appuyez sur le bouton du support de filtre à insérer, et tournez le dans le sens anti-horaire jusqu'à ce que la ligne blanche sur le bouton soit à angle droit avec l'axe de l'objectif.

2 Tirez sur le support de filtre à insérer et vissez le filtre dessus.

- Le support de filtre à insérer peut s'attacher face à l'objectif ou face à l'appareil sans aucun effet sur les photos.

* Le point focal d'un filtre polarisant circulaire à insérer est différente de celle d'un filtre à visser au pas de 52mm.

- L'échelle des distances change par rapport à la position correcte. La distance focale la plus courte est légèrement allongée.
- Avec la mise au point pré-réglée, la position de réglage mémoire change légèrement. Effectuez d'abord la mise au point sur le sujet, puis réglez à nouveau la mémoire.

■ Support de filtre gélatine

Le support spécial de filtre gélatine fourni avec l'objectif AF-S Nikkor 300mm f/2.8D IF-ED II peut être utilisé avec l' AF-S VR Nikkor 300mm f/2.8G IF-ED. Ce support de filtre n'est pas disponible séparément. Veuillez contacter votre concessionnaire ou représentant Nikon le plus proche pour plus d'informations.

10. Prise de vues avec un appareil à flash intégré

Le vignettage se produit quand vous utilisez ces appareils photo parce que la lumière émise par le flash peut être retenue par la monture de l'objectif.

Appareils photo	Le vignettage se produit à n'importe quelle distance de prise de vue.
D100, D70, Série F80, Série F75, Série F65, Série F60, Série F55, Série F50, F-601, F-401x, F-401s, F-401, Pronea 600i, Pronea S	

11. Écrans de mise au point recommandés

Divers écrans de mise au point sont disponibles pour certains appareils Nikon SLR qui s'adaptent à toutes les conditions de prise de vues. Les écrans recommandés avec cet objectif sont listés ci-dessous.:

Appareil \ Verre	Verre														
	A	B	C	E	EC-B EC-E	F	G1 G2	G3	G4	J	K	L	M	P	U
F6	⊙	⊙	—	⊙	—	—	—	—	—	⊙	—	⊙	—	—	⊙
F5+DP-30	⊙	⊙	○	⊙	⊙	—		(+0.5)		⊙	—	⊙	—	—	⊙
F5+DA-30	⊙ (+0.5)	⊙	○	⊙	⊙	—		⊙ (+0.5)		⊙	—	⊙ (+0.5)	—	—	⊙
F4+DP-20	—	⊙	○	⊙	—			○		⊙	⊙	—		⊙	⊙
F4+DA-20	—	⊙	○	⊙	—			○		⊙	⊙	—		⊙	⊙

⊙ : Mise au point excellente

○ : Mise au point passable

Un vignetage affecte l'image du verre. L'image sur la pellicule ne porte cependant aucune trace de ceci.

— : Non disponible

() : Indique la compensation de l'exposition supplémentaire requise (Mesure pondérée centrale uniquement). Pour les appareils F6, corrigez en sélectionnant "Activ.: autre" dans le réglage personnalisé "b6: Plage visée" et en réglant le niveau IL de -2,0 à +2,0 par pas de 0,5 IL. Lorsque vous utilisez des verres autres que ceux de type B ou E, il faut sélectionner "Activ.: autre" même lorsque la valeur de correction est de "0" (pas de correction nécessaire). Pour les appareils F5, compensez en utilisant le réglage personnalisé n° 18 sur l'appareil. Pour les appareils de la série F4, compensez en utilisant le cadran de compensation de l'exposition prévu pour les filtres de mise au point.

Voyez le manuel d'instructions de l'appareil photo pour plus de détails.

Un blanc indique aucune application. Du fait que le verre M peut être utilisé pour la macrophotographie à un rapport d'agrandissement 1:1 et pour la photomicrographie, il a des applications différentes de celles des autres verres.

- Pour les appareils F5, seuls les verres de mise au point EC-B, EC-E, B, E, J, A, L peuvent être utilisés avec la mesure matricielle.
- Lors de l'utilisation de verres B/B2/B3, E/E2/E3 ou K/K2/K3 dans des appareils autres que ceux indiqués ci-dessus, se reporter aux colonnes sur verres B, E, et K.

12. Soins de l'objectif

- Nettoyer la surface de l'objectif avec un pinceau soufflant. Pour enlever les poussières ou les traces, utiliser de préférence un tissu de coton doux, ou un tissu optique, légèrement humidifié avec de l'alcool éthylique (éthanol). Essuyer en mouvement circulaire partant du centre.
- Ne jamais employer de solvant ou de benzènes qui pourrait endommager l'objectif, prendre feu ou nuire à la santé.
- Lors du rangement de l'objectif dans son étui, penser à remettre en place les bouchons avant et arrière.
- En cas d'inutilisation pour une longue période, entreposer le matériel dans un endroit frais, sec et aéré pour éviter les moisissures. Tenir le matériel éloigné des sources de lumière, et des produits chimiques (camphre, naphtaline, etc.).
- Éviter les projections d'eau ainsi que l'immersion, qui peut provoquer la rouille et des dommages irréparables.
- Divers matériaux de synthèse sont utilisés dans la fabrication. Pour éviter tout problème, ne pas soumettre l'objectif à de fortes chaleurs.

13. Accessoires fournis*

- Capuchon d'objectif avant à glisser
- Bouchon arrière LF-1
- Pare-soleil HK-30
- Sac semi-souple CL-L1
- Support de filtre à insérer dédié
- Filtre NC à visser 52mm
- Courroie LN-1

* Si des accessoires dédiés sont brisés ou perdus, contactez le centre de service après vente Nikon le plus proche ou, comme ils ne sont pas disponibles dans les magasins généraux, le bureau du représentant.

14. Accessoires en option

- Autres filtres vissants 52mm (sauf filtre circulaire polarisant II)
- Filtre circulaire polarisant à insérer C-PL1L.
- Téléconvertisseurs AF-S (TC-14EII/TC-17EII/TC-20EII.)

15. Caractéristiques

Type d'objectif:	Zoom-Nikkor AF-S de type G avec processeur et monture baïonnette Nikon. Mécanisme de réduction de la vibration (VR) spécial intégré
Focale:	300 mm
Ouverture maximale:	f/2,8
Construction optique:	11 éléments en 8 groupes (3 verres ED et 2 lentilles à couche déposée de nano cristal), ainsi qu'un verre de protection de l'objectif
Champ angulaire:	8°10' [5°20' avec l'appareil numérique Nikon (format Nikon DX); 6°40' sur les appareils de système IX240]
Informations sur la distance:	A l'appareil
Mise au point:	Système Internal Focusing (IF) Nikon (utilisant un moteur à ondes silencieuses interne); manuel par bague de mise au point séparée
Réduction de la vibration:	Méthode de déplacement de l'objectif en utilisant des moteurs à bobine mobile (VCM)
Echelle des distances de prise de vue:	Graduée en mètres et pieds de 2,2 m à l'infini (∞)
Distance focale la plus courte:	2,3 m en mode AF, 2,2m en mode MF
Diaphragme:	Entièrement automatique
Echelle des ouvertures:	f/2,2 – f/22
Mesure de l'exposition:	Via méthode pleine ouverture avec les appareils avec système d'interface CPU
Commutateur limiteur de mise au point:	Fourni; deux plages disponibles: FULL (∞ – 2,3 m), ou ∞ – 6 m.
Collier du trépied:	Pivote à 360°, index de position de rotation de l'objectif à 90°, collier de trépied uniquement détachable
Dimensions:	Env. 124mm dia. x 267,5mm rallonge de la bride de montage d'objectif
Poids:	Env. 2870g

Les caractéristiques et le design sont sujets à modifications sans préavis.

Nomenclatura

- ① Visera del objetivo
- ② Tornillo de la visera del objetivo
- ③ Empuñadura de goma
- ④ Botón de enfoque
(Bloqueo de enfoque/ MEMORY RECALL/
Inicio de enfoque automático)
- ⑤ Anillo de enfoque
- ⑥ Escala de distancias
- ⑦ Línea indicadora de distancias
- ⑧ Escala de profundidad de campo
- ⑨ Interruptor de anillo de ON/OFF de
reducción de vibración
- ⑩ Índices de posición de rotación del objetivo
- ⑪ Perilla del soporte del filtro deslizable
- ⑫ Soporte del filtro deslizable
- ⑬ Botón Memoria
- ⑭ Índice de monturas
- ⑮ Junta de goma de montaje del objetivo
- ⑯ Contactos CPU
- ⑰ Interruptor de modo de enfoque
- ⑱ Interruptor de límite de enfoque
- ⑲ Interruptor de modo de reducción de
vibración
- ⑳ Interruptor de selección de enfoque
(AF-L/MEMORY RECALL/AF-ON)
- ㉑ Interruptor de control acústico
- ㉒ Collar del trípode rotatorio integrado
- ㉓ Tornillo de fijación del collar del trípode
- ㉔ Ojillos para la correa

Cámaras que puede utilizar y funciones disponibles

Puede haber algunas restricciones o limitaciones para las funciones disponibles. Para más detalles, consulte el manual de instrucción de la cámara.

Cámaras	Función					Modo de exposición			
	Reducción de vibración	Enfoque automático	Bloqueo de enfoque	Configuración por defecto del enfoque	Inicio de enfoque automático en el objetivo	P*1	S	A	M
Serie D2, Serie D1, D100, D70	○	○	○	○	○	○	○	○	○
F6, F5, F100, Serie F80/Serie N80*, Serie F75/Serie N75*, Serie F65/Serie N65*	○	○	○	○	○	○	○	○	○
Pronea 600i/6i*, Pronea S*2	×	○	○	○	○	○	○	○	○
Serie F4, F90X/ N90s*, Serie F90/N90*, Serie F70/N70*	×	○*3	○	○*4	△*3	○	○	×	×
Serie F60/ N60*, Serie F55/Serie N55*, Serie F50/N50*, F-401x/N5005*, F-401s/ N4004s*, F-401/N4004*	×	×	×	×	×	○	○	○	○
F-801s/N8008s*, F-801/N8008*, F-601m/N6000*	×	×	×	×	×	○	○	×	×
F3AF, F-601/N6006*, F-501/N2020* **, Nikon MF cámaras (excepto F-601m/N6000*)	×	×	×	×	×	×	×	×	×

○: Posible △: Posible, con ciertas restricciones ×: Imposible

*De venta exclusiva en los EE.UU. **De venta exclusiva en los EE.UU. y Canadá.

*1 P incluye AUTO (Programa para propósitos generales) y sistema de programa variable.

*2 No puede utilizar el manual (M).

*3 Cuando el interruptor de selección de enfoque se ajusta en AF-ON, el enfoque automático comenzará tan pronto como se presione el botón de enfoque (p. 49) a la vez que se presiona ligeramente el disparador.

*4 Presione el botón Memoria o el botón de enfoque (P. 49) a la vez que presiona ligeramente el disparador.

- Si se utiliza este objetivo con cámaras no compatibles con reducción de vibración, coloque el interruptor de anillo de ON/OFF de reducción de vibración en OFF. En especial con la cámara Pronea 600i/6i, si este interruptor se deja en ON puede agotarse rápidamente la energía de la pila.

1. Introducción

Muchas gracias por adquirir el objetivo AF-S VR Nikkor 300mm f/2,8G IF-ED. Este es un objetivo de grandes prestaciones que presenta mecanismos especiales de Reducción de vibraciones (VR) y Enfoque interno de alta velocidad (IF). Además para el movimiento del mecanismo de enfoque emplea un Motor de onda silenciosa (S). También se proporciona configuración por defecto del enfoque.

■ Principales funciones

- Con este objetivo, puede realizar fotografías con velocidades de obturación de aproximadamente 3 pasos más lento de lo que podría hacerlo normalmente sin usar un objetivo VR, ampliando el intervalo de opciones de velocidad de obturación que pueden utilizarse y permitiendo que sea más fácil fotografiar con teleobjetivo sin trípode.
- Están a su disposición dos modos de reducción de la vibración: (1) el modo NORMAL, para reducir las sacudidas de la cámara, y (2) el modo ACTIVE para reducir la vibración de la cámara cuando se toman fotografías desde un vehículo en movimiento.
- También es posible realizar panorámicas ya que el objetivo distingue la panorámica y la vibración de la propia cámara y la reducción de la vibración funciona eficazmente. (en el modo NORMAL).
- Es posible reducir la vibración cuando se toman fotografías utilizando un trípode, porque el objetivo determina automáticamente cuando está instalado en un trípode.
- El modo de Enfoque automático (A) y el modo manual (M) pueden seleccionarse mediante el interruptor de modo de enfoque.
- Se puede bloquear el enfoque mediante el bloqueo de enfoque (AF-L); en este caso, el enfoque vuelve instantáneamente a su posición de configuración por defecto.
- Inicio de enfoque automático (AF-ON) disponible, para iniciar el enfoque automático en el objetivo.
- Funciones proporcionadas: (1) enfoque automático con anulación manual que proporciona un cambio instantáneo de enfoque automático a enfoque manual, (2) interruptor de límite de enfoque para limitar el funcionamiento AF dentro de una cierta distancia de fotografiado. (Consulte "Enfoque").
- Es posible un control de exposición más preciso cuando el objetivo está montado en una cámara Nikon con posibilidad de medición matricial tridimensional porque la información de distancia del sujeto se transfiere del objetivo a la cámara.
- El uso de tres lentes ED (dispersión extra-baja) garantiza imágenes nítidas, prácticamente sin mezcla de colores. Además, con el uso de un diafragma de 9 hojas que produce una abertura casi circular, las imágenes fuera de enfoque delante o detrás del sujeto aparecen más borrosas para crear un hermoso efecto de sfumado.
- El recubrimiento nanocristalino en algunos objetivos garantiza sea posible reproducir imágenes claras y nítidas bajo cualquier condición de fotografiado, desde escenas en exteriores soleados hasta escenas con flash en interiores.

- Para el cristal protector del objetivo se utiliza cristal con menisco, diferente del cristal liso común.
- Tiene distancias de enfoque más cercanas de 2,3 m (7,5 pies) (enfoque automático) y 2,2 m (7,2 pies) (enfoque manual).

■ Importante!

- Debe tenerse cuidado de no sujetar la cámara cuando el objetivo está acoplado, porque esto puede dañar la cámara. Al transportarla, asegúrese de sujetar tanto la cámara como el objetivo.
- Asegúrese de acoplar un filtro enroscable de 52mm en el soporte del filtro deslizable.
- Tener cuidado de no manchar o dañar los contactos de la CPU.
- Puede utilizarse teleconvertidores AF-I/AF-S TC-14E/TC-14EII/TC-17EII/TC-20E/TC-20EII.
- Cuando se monta en las cámaras digitales Nikon (formato Nikon DX) de la serie D2, serie D1, D100 y D70, el ángulo de imagen del objetivo se vuelve de 5°20' y su distancia focal equivalente es de aproximadamente 450 mm. (El ángulo de imagen del objetivo es 8°10' a una distancia focal de 35 mm.)
- Si la junta de goma de montaje del objetivo se daña, asegúrese de ir a un distribuidor autorizado Nikon o a un centro de servicio para que lo reparen.

2. Enfoque

Ajuste el selector de modo de enfoque de su cámara de acuerdo con este cuadro:

Cámaras	Modo de enfoque de la cámara	Modo de enfoque del objetivo	
		M/A	M
Serie D2, Serie D1, D100, D70, F6, F5, Serie F4, F100, F90X/ N90s*, Serie F90/N90*, Serie F80/Serie N80*, Serie F75/Serie N75*, Serie F70/N70*, Serie F65/Serie N65*, Pronea 600i/6i*, Pronea S	C S AF	Enfoque automático con prioridad manual	Enfoque manual (Con ayuda de enfoque)
	MF	Enfoque manual (Con ayuda de enfoque)	
Serie F60/N60*, Serie F55/Serie N55*, Serie F50/N50*, F-801s/N8008s*, F-801/N8008*, F-601M/N6000*, F-401x/N5005*, F-401s/ N4004s*, F-401/N4004*	C S AF MF	Enfoque manual (Con ayuda de enfoque, excepto con la F-601M/N6000*)	

* De venta exclusiva en los EE.UU.

■ Enfoque automático con prioridad manual (Modo M/A)

- 1 Ajuste el interruptor de modo de enfoque (17) a "M/A". (Fig. F)
- 2 Es posible anular manualmente el enfoque automático manipulando el anillo de enfoque manual a la vez que se presiona ligeramente el disparador o el botón de inicio de enfoque automático (AF-ON) en la cámara o el botón de enfoque en el objetivo.
- 3 Para cancelar la anulación manual, retire el dedo del disparador o del botón de inicio de enfoque automático en la cámara o del botón de enfoque en el objetivo, y presione ligeramente el disparador para regresar al modo de enfoque automático.

■ Para limitar el rango del enfoque automático

(Solamente para cámaras AF compatibles con objetivos Nikkor AF-S)

En funcionamiento AF, si el objeto está alejado siempre más de 6 m (19,7 pies), ajuste el interruptor de límite de enfoque (18) en "∞-6 m" para reducir el tiempo de enfoque (Fig. G). Si el objeto se encuentra a 6 m (19,7 pies) o más cerca, ajústelo a "FULL".

3. Interruptor de selección de enfoque (AF-L/MEMORY RECALL/AF-ON) y botón de enfoque

La función del botón de enfoque varía según la posición del interruptor de selección de enfoque:

Posición del interruptor de selección de enfoque	Función del botón de enfoque
AF-L	Bloqueo de enfoque
MEMORY RECALL	Recuperación de memoria
AF-ON	Inicio de enfoque automático (AF-ON) en el objetivo

Es posible cambiar la posición de los botones de enfoque según sus preferencias. Si desea más información sobre este cambio, contacte con el representante o centro de servicio técnico de Nikon más cercano.

■ **Retención del enfoque** (Solamente para cámaras AF compatibles con objetivos Nikkor AF-S. Consulte la página 46.)

- 1 Ajuste el interruptor de modo de enfoque (17) a "M/A". (Fig. F)
- 2 Ajuste el interruptor de selección de enfoque (20) a "AF-L". (Fig. I)
- 3 Es posible bloquear el enfoque durante el enfoque automático si se presiona el botón de enfoque (4). (Fig. C)
 - La función de bloqueo AF se puede aplicar a la cámara o al objetivo. El enfoque quedará bloqueado mientras cualquiera de estos botones se mantiene pulsado.

■ **Uso de la configuración por defecto del enfoque**

(Consulte la página 46 para ver las cámaras utilizables. Disponible durante enfoque automático y enfoque manual.)

Ajuste de la memoria

- 1 Ajuste el interruptor de control acústico (21) a "♪" para activar el control acústico; para cancelar, ajústelo a "⊗". (Fig. J)
- 2 Enfoque en el sujeto del cual quiere guardar en la memoria la distancia de enfoque.
- 3 Presione el botón Memoria (13) y sonará un pitido indicando que la distancia enfocada fue guardada en la memoria. (Fig. D)
 - El ajuste de la memoria es posible independientemente de la posición del interruptor de modo de enfoque o del interruptor de selección de enfoque.
 - Es posible mantener guardada en la memoria la distancia enfocada incluso cuando la cámara está apagada o el objetivo está separado de la cámara.

Recuperación de memoria

- 4 Coloque el interruptor de selección de enfoque (20) en "MEMORY RECALL". (Fig. I)
- 5 Presione el botón de enfoque (4); se producen dos pitidos indicando que se recuperó la distancia de enfoque. A continuación, presione el disparador a fondo para hacer la fotografía. (Fig. C)

Nota 1: En el modo M/A, el objetivo volverá de Recuperación de memoria a Enfoque automático solamente cuando se retire el dedo del botón de enfoque y presione ligeramente el disparador. Por tanto, si se presiona a fondo el disparador inmediatamente después de retirar el dedo del botón de enfoque, no se podrá hacer la fotografía en la posición ajustada.

Para hacer fotografías a la distancia de enfoque memorizada, (1) presione el botón de

enfoque, o (2) continúe presionando ligeramente el disparador para recuperar la memoria, a continuación, presione a fondo el disparador.

Nota 2: Si al ajustar, el anillo de escala de distancia gira de derecha a izquierda unas 10 veces, y al mismo tiempo suena un pitido corto y tres largos, vuelva a ejecutar el ajuste de la Memoria.

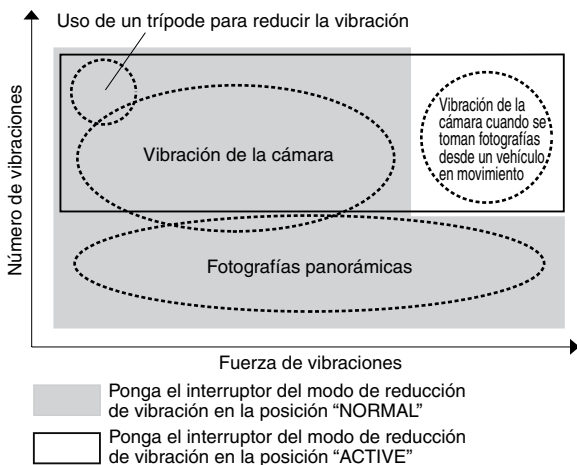
■ **Utilización del inicio de enfoque automático** (El funcionamiento varía dependiendo de la cámara que se esté utilizando. Consulte la página 46)

- 1 Ajuste el interruptor de modo de enfoque (17) a "M/A". (Fig. F)
- 2 Ajuste el interruptor de selección de enfoque (20) a "AF-ON". (Fig. I)
- 3 El enfoque automático comienza al presionar el botón de enfoque (4). (Fig. C)

4. Modo de reducción de vibración

(Consulte la página 46 para ver las cámaras utilizables.)

■ **Concepto básico de la reducción de vibración**



Cuando se toman fotografías	Ponga el interruptor del modo de reducción de vibración en la posición "NORMAL" o "ACTIVE".
Cuando se toman fotografías panorámicas	Ponga el interruptor del modo de reducción de vibración en la posición "NORMAL".
Cuando se toman fotografías desde un vehículo en movimiento	Ponga el interruptor del modo de reducción de vibración en la posición "ACTIVE".
Cuando se toman fotografías usando un trípode	Ponga el interruptor del modo de reducción de vibración en la posición "NORMAL" o "ACTIVE".

■ Ajuste del interruptor de anillo de ON/OFF de reducción de vibración (Fig. E)

ON: La vibración se reduce en el momento de levantarse el obturador y también cuando se mantiene ligeramente presionado el botón del obturador. Como se reduce la vibración en el visor, es más fácil de hacer el enfoque automático/manual y el encuadre exacto del objeto.

OFF: No se reduce la vibración.

■ Ajuste del interruptor de modo de reducción de vibración (Fig. H)

En primer lugar ajuste el interruptor de anillo de ON/OFF de reducción de vibración en la posición ON, posteriormente seleccione el siguiente modo:

NORMAL: El mecanismo de reducción de la vibración reduce principalmente las vibraciones de la cámara, haciendo posibles las fotografías con panorámica suave.

ACTIVE: El mecanismo de reducción de la vibración reduce la vibración de la cámara cuando se toman fotografías desde un vehículo en movimiento. En este modo, el objetivo no distingue automáticamente entre las panorámicas y la vibración de la cámara.

■ Notas sobre el uso de la reducción de la vibración

- Espere hasta que la imagen en el visor deje de vibrar antes de presionar a fondo el botón de liberación del obturador, habiendo presionado antes ligeramente dicho botón.
- Cuando tome panorámicas, asegúrese de que el interruptor de modo de reducción de vibración está en posición NORMAL. Si mueve la cámara en un arco amplio como el de las panorámicas, la vibración en la dirección de dicho movimiento no se verá afectada. Por ejemplo, si mueve rápidamente la cámara en horizontal, únicamente se reducirá la vibración en la dirección vertical, haciendo que la panorámica sea mucho más suave.
- Es una característica del mecanismo de reducción de la vibración que se puede borronear la imagen en el visor después de levantarse el obturador.
- No desconecte el interruptor de la cámara a OFF ni extraiga el objetivo de la cámara mientras está funcionando el modo de reducción de la vibración. (En caso contrario, el objetivo puede emitir un ruido vibratorio si la cámara se mueve. Esto no es una avería. Conecte nuevamente el interruptor principal de la cámara para corregirlo.)
- Con las cámaras de la serie F80/serie N80, serie F75/serie N75, serie F65/serie N65, D100 y D70, la reducción de vibración no funciona mientras el flash incorporado está en periodo de recarga.
- Cuando el objetivo esté montado en un trípode, ajuste el interruptor de anillo de reducción de vibración anillo de ON/OFF en ON. El interruptor debe ajustarse en ON cuando se utiliza un trípode sin apretar el cabezal del trípode, o cuando se utiliza un pie de apoyo.
- Si coloca en ON el botón de inicio de enfoque automático (AF-ON) de la cámara o el botón de enfoque en el objetivo, la reducción de la vibración no funcionará.

5. Profundidad de campo

En primer lugar, gire el anillo de zoom hasta que quede encuadrada la composición que desee en el visor antes de enfocar. Si la cámara dispone de una palanca o botón de vista previa de profundidad de campo (cierre de iris), la profundidad del campo puede observarse mientras mira a través del visor de la cámara.

6. Ajuste de abertura

Debido a que este objetivo no tiene un anillo de aberturas, debe ajustar la abertura en la cámara.

7. Collar del trípode rotatorio integrado

Cuando se hacen fotografías verticales, afloje el tornillo de fijación del collar del trípode girándolo hacia la izquierda, rote el objetivo a una posición apropiada y apriete el tornillo hacia la derecha.

- Cuando sujete la cámara por su empuñadura y rote la cámara con el objetivo en su collar del trípode, su mano puede golpear contra el trípode según el tipo de trípode utilizado.

Nota: Es posible quitar collar del trípode retirando el tornillo de bloqueo del collar del trípode. Si desea más información sobre este procedimiento, con el representante o centro de servicio técnico de Nikon más cercano.

8. Visera del objetivo HK-30

Apriete firmemente la rosca de la visera del objetivo cuando utilice la visera del objetivo. Para guardar la visera, colóquelo en posición inversa y apriete la rosca firmemente.

9. Soporte del filtro deslizable (Fig. A, B)

Utilice siempre un filtro (de 52mm para enroscar). Asegúrese de enroscar el filtro Nikon NC proporcionado en la superficie del soporte del filtro donde aparecen las indicaciones "Nikon" y "JAPAN". Se recomienda utilizar un filtro L37C (opcional) para no dejar pasar los rayos ultravioletas y un filtro polarizador circular deslizable C-PL1L* (opcional) para eliminar las reflexiones no deseadas de superficies no metálicas tales como vidrio y agua.

1 Presione la perilla del soporte del filtro y gire hacia la izquierda hasta que la línea blanca en la perilla esté en ángulo recto con respecto al eje del objetivo.

2 Saque el soporte y atornille en el filtro en el soporte.

- El soporte del filtro puede instalarse mirando hacia el lado del objetivo o de la cámara sin que tenga efecto en sus imágenes.

* El punto de enfoque en el filtro de polarización circular insertable difiere del de un filtro enroscable de 52mm.

- La escala de distancia está desplazada de la posición correcta. La distancia de enfoque más próxima se extiende ligeramente.
- Con la configuración por defecto del enfoque, la posición de ajuste de la Memoria puede cambiar ligeramente. Primero, enfoque al sujeto, y luego vuelva a ejecutar el ajuste de la memoria.

■ Alojamiento del filtro de gelatina

El exclusivo alojamiento del filtro de gelatina suministrado con el objetivo AF-S Nikkor 300 mm f/2,8D IF-ED II puede utilizarse con el AF-S VR Nikkor 300 mm f/2,8G IF-ED. Este alojamiento del filtro no está disponible por separado. Para más información, contacte con el representante o centro de servicio técnico de Nikon más cercano.

10. Haga fotografías con flash en la cámara que tengan flash incorporado

Cuando se usan estas cámaras ocurre viñeteado ya que la luz emitida por el flash puede quedar obstruida por el cilindro del objetivo.

Cámaras	El viñeteado se presenta a cualquier distancia de fotografía
D100, D70, Serie F80/Serie N80*, Serie F75/Serie N75*, Serie F65/Serie N65*, Serie F60/N60*, Serie F55/Serie N55*, Serie F50/N50*, F-601/N6006*, F-401x/N5005*, F-401s/N4004s*, F-401/N4004*, Pronea 600i/6i*, Pronea S	

**De venta exclusiva en los EE.UU.*

11. Pantallas de enfoque recomendadas

Hay diferentes pantallas de enfoque intercambiables para algunas cámaras SLR de Nikon apropiados para cualquier situación fotográfica. Las recomendadas para utilizar con este objetivo son las que aparecen en la lista a continuación.

Pantalla Cámara	A	B	C	E	EC-B EC-E	F	G1 G2	G3	G4	J	K	L	M	P	U
F6	⊙	⊙	—	⊙	—	—	—	—	—	⊙	—	⊙	—	—	⊙
F5+DP-30	⊙	⊙	○	⊙	⊙	—	—	○ (+0.5)	—	⊙	—	⊙	—	—	⊙
F5+DA-30	⊙ (+0.5)	⊙	○	⊙	⊙	—	—	○ (+0.5)	—	⊙	—	⊙ (+0.5)	—	—	⊙
F4+DP-20	—	⊙	○	⊙	—	—	—	○	—	⊙	⊙	—	—	⊙	⊙
F4+DA-20	—	⊙	○	⊙	—	—	—	○	—	⊙	⊙	—	—	⊙	⊙

⊙ : Enfoque excelente

○ : Enfoque aceptable

Ligero viñeteo afecta la imagen de la pantalla, pero la imagen de la película no es afectada por esto.

— : No existe

() : Indica la cantidad de compensación adicional necesaria (Solamente medición ponderada central). Para cámaras F6, compense seleccionando "Otra pantalla" en el ajuste personal del usuario "b6: Compensación pantalla" y ajustando el nivel EV a -2,0 a +2,0 en pasos de 0,5 EV. Cuando se utilice una pantalla que no sea de tipo B o E, debe seleccionarse "Otra pantalla" incluso cuando el valor de compensación requerido sea "0" (no se requiere compensación). Para la cámara F5 compense usando el ajuste personal del usuario No. 18 en el cuerpo de la cámara. Para las cámaras de la serie F4, compense usando el dial de compensación de exposición para las pantallas de enfoque.

Para más detalles, consulte el manual de instrucciones de la cámara.

Los blancos significan inaplicable. Como la pantalla de tipo M se usa para macrofotografía a una razón de aumento de 1:1 así como para microfotografía, su aplicación es distinta a la de las demás pantallas.

- Para las cámaras F5, únicamente pueden utilizarse pantallas de enfoque EC-B, EC-E, B, E, J, A, L, en Medición de matriz.

- Cuando se utilicen las pantallas de enfoque B/B2/B3, E/E2/E3 y K/K2/K3 en cámaras distintas de las relacionadas arriba, ver las columnas correspondientes a las pantallas B, E y K.

12. Forma de cuidar el objetivo

- Limpiar la superficie del objetivo con un cepillo soplador. Para eliminar la suciedad o las huellas, utilizar un trapo de algodón suave y limpio o papel especial para objetivos humedecido en etanol (alcohol) o limpiador de objetivos. Limpiar describiendo un movimiento circular del centro hacia fuera, teniendo cuidado de no dejar restos ni tocar otras partes.
- No usar en ningún caso disolvente o benceno para limpiar el objetivo ya que podría dañarlo, provocar un incendio o causar problemas sanitarios.
- Cuando se guarde el objetivo en su estuche, colocarle las dos tapas.
- Cuando no se vaya a utilizar el objetivo durante largo tiempo, guardarlo en un lugar fresco y seco para evitar la formación de moho. Guardar el objetivo, además, lejos de la luz solar directa o de productos químicos tales como alcanfor o naftalina.
- No mojar el objetivo ni dejarlo caer al agua, ya que se oxidaría y no funcionaría bien.
- Algunas partes del objetivo son de plástico reforzado. Para evitar daños, no dejarlo nunca en un lugar excesivamente caliente.

13. Accesorios suministrados*

- Tapa delantera del objetivo insertable • Tapa trasera del objetivo LF-1
- Visera del objetivo HK-30 • Funda semiblanda CL-L1 • Exclusivo soporte del filtro deslizable
- Filtro NC enroscable 52mm • Correa LN-1

* Si los accesorios específicos no aparecen o están rotos, contacte con el representante o centro técnico de Nikon más cercano, porque esos accesorios no están disponibles en tiendas generales.

14. Accesorios opcionales

- Otras filtros con rosca de 52mm (excepto filtro de polarización circular II)
- Filtro de polarización circular insertable (C-PL1L)
- Teleconvertidores AF-S (TC-14EII/TC-17EII/TC-20EII)

15. Especificaciones

Tipo de objetivo:	AF-S Zoom-Nikkor tipo G con CPU incorporado y montura de bayoneta Nikon. Mecanismo de reducción de vibración (VR) especial incorporado
Distancia focal:	300 mm
Abertura máxima:	f/2,8
Estructura del objetivo:	11 elementos en 8 grupos (3 lentes ED y 2 objetivos con recubrimiento nanocrystalino), así como 1 cristal protector del objetivo
Angulo de imagen:	8°10' [5°20' con cámaras digitales Nikon (Formato Nikon DX); 6°40' con cámaras de sistema IX240]
Información de distancia:	Salida al cuerpo de la cámara
Enfoque:	Sistema de enfoque interno de Nikon (IF) (con un motor Silent Wave interno); manual por anillo de enfoque independiente
Reducción de vibración:	Método de desplazamiento del objetivo utilizando motores de bobina de voz (VCM)
Escala de distancias de la toma:	Calibrado en metros y pies desde 2,2 m (8 pie) a infinito (∞)

Distancia de enfoque más cercana:	2,3 m (7,5 pies) en modo de enfoque automático, 2,2 m (7,2 pies) en modo de enfoque manual.
Diafragma:	Totalmente automático
Escala de aberturas:	f/2,8 – f/22
Medición de exposición:	Método de abertura total con cámaras con sistema de interfase CPU
Conmutador de límite de enfoque:	Instalado; hay dos posiciones: FULL (∞ – 2,3 m) o ∞ – 6 m
Collar del trípode:	Girable 360 grados, índices de posición de giro del objetivo a 90°, collar del trípode únicamente desmontable
Dimensiones:	Aprox. 124mm de diámetro x 267,5mm desde la pestaña de montaje
Peso:	Aprox. 2870g (6,3 libras)

Las especificaciones y el diseño están sujetos a cambios sin previo aviso.

Nomenclatura

- ① Paraluce
- ② Vite del paraluce
- ③ Impugnatura di gomma
- ④ Tasto di azionamento della messa a fuoco (Blocco messa a fuoco/MEMORY RECALL/Avvio AF)
- ⑤ Anello di messa a fuoco
- ⑥ Scala delle distanze
- ⑦ Contrassegno distanza
- ⑧ Profondità di campo
- ⑨ Interruttore anellare di ON/OFF delle vibrazioni
- ⑩ Indice della posizione di rotazione dell'obiettivo
- ⑪ Manopola del portafiltra a inserimento
- ⑫ Portafiltra a inserimento
- ⑬ Tasto della memoria
- ⑭ Indice di montaggio
- ⑮ Guarnizione in gomma della montatura dell'obiettivo
- ⑯ Contatti CPU
- ⑰ Interruttore del modo di messa a fuoco
- ⑱ Interruttore di limite di messa a fuoco
- ⑲ Interruttore della modalità di riduzione delle vibrazioni
- ⑳ Interruttore di selezione dell'azionamento della messa a fuoco (AF-L/MEMORY RECALL/AF-ON)
- ㉑ Interruttore controllo suono
- ㉒ Collare girevole incorporato per il cavalletto
- ㉓ Vite di blocco del collare del cavalletto
- ㉔ Occhielli per tracolla

Fotocamere utilizzabili e funzioni disponibili

Potrebbero esserci delle restrizioni o delle limitazioni nell'utilizzo delle funzioni disponibili. Per informazioni dettagliate, fare riferimento al manuale di istruzioni della fotocamera.

Fotocamere	Funzione					Modo di esposizione			
	Riduzione della vibrazione	Auto-focus	Blocco messa a fuoco	Preimpostazione messa a fuoco	Avvio AF sull'obiettivo	P*1	S	A	M
Serie D2, serie D1, D100, D70	○	○	○	○	○	○	○	○	○
F6, F5, F100, serie F80, serie F75, serie F65	○	○	○	○	○	○	○	○	○
Pronea 600i, Pronea S*2	×	○	○	○	○	○	○	○	○
Serie F4, F90X, serie F90, serie F70	×	○*3	○	○*4	△*3	○	○	×	×
Serie F60, serie F55, serie F50, F-401x, F-401s, F-401	×	×	×	×	×	○	○	○	○
F-801s, F-801, F-601M	×	×	×	×	×	○	○	×	×
F3AF, F-601, F-501 Nikon MF fotocamere (tranne F-601M)	×	×	×	×	×	×	×	×	×

○: Possibile △: Possibile, con restrizioni limitate ×: Impossibile

*1 P include AUTO (Programma d'uso generico) e il sistema Vari-Program.

*2 Manuale (M) non è disponibile.

*3 Quando il interruttore di selezione dell'azionamento della messa a fuoco è impostato su AF-ON, la messa a fuoco automatica viene applicata non appena si preme il pulsante di azionamento della messa a fuoco (p. 59) e contemporaneamente si preme leggermente quello di scatto.

*4 Premere il pulsante d'impostazione della memoria o il pulsante di attivazione della messa a fuoco (p. 59) e contemporaneamente premere leggermente il pulsante di scatto.

- Se si utilizza questo obiettivo con fotocamere non compatibili con la riduzione della vibrazione, impostare l'interruttore anellare di attivazione/disattivazione riduzione delle vibrazioni su OFF. Con la fotocamera Pronea 600i, in particolare, se si lascia l'interruttore su ON si potrebbe scaricare rapidamente la batteria.

1. Introduzione

La ringraziamo per aver acquistato l'obiettivo AF-S VR Nikkor 300mm f/2,8G IF-ED. Si tratta di obiettivi ad alte prestazioni con la funzione speciale di riduzione delle vibrazioni (VR) e meccanismi per la messa a fuoco interna (IF) ad elevata velocità. Inoltre, il meccanismo di messa a fuoco, è azionato da un motore Silent (S) Wave. Viene anche fornita la preimpostazione della messa a fuoco.

■ Caratteristiche principali

- Con questo obiettivo, è possibile acquisire immagini alla velocità di scatto circa 3 volte più lenta dell'apertura diaframma rispetto al normale senza l'utilizzo di obiettivo VR, ampliando la gamma di velocità di scatto applicabili e semplificando la ripresa di telefoto mediante treppiede.
- Sono disponibili due modalità di riduzione delle vibrazioni: (1) la modalità NORMAL (NORMALE) per ridurre la vibrazione della fotocamera e (2) la modalità ACTIVE (ATTIVA) per ridurre la vibrazione della fotocamera durante l'acquisizione di immagini da un veicolo in movimento.
- E' inoltre possibile acquisire immagini panoramiche, poiché l'obiettivo le distingue automaticamente dalle vibrazioni della fotocamera e la riduzione della vibrazione funziona in modo efficace (in modalità NORMAL (NORMALE)).
- E' possibile azionare la riduzione della vibrazione quando si acquisiscono le immagini usando un treppiede, infatti l'obiettivo stabilisce automaticamente se è montato su un treppiede o no.
- La modalità di messa a fuoco automatica (A) o manuale (M) può essere facilmente selezionata attraverso l'interruttore del modo di messa a fuoco.
- Viene fornito il blocco della messa a fuoco, per bloccare la messa a fuoco; in questo caso la preimpostazione della messa a fuoco riporta subito la stessa alla posizione preimpostata.
- È disponibile la funzione di avvio AF (AF-ON) per avviare l'Autofocus sull'obiettivo.
- Funzioni fornite: (1) messa a fuoco automatica con esclusione manuale che garantisce la commutazione immediata dalla modalità di messa a fuoco automatica a quella manuale, (2) interruttore di fine corsa per limitare il funzionamento AF entro una determinata distanza di ripresa (Fare riferimento alla sezione "Messa a fuoco").
- Un controllo dell'esposizione più accurato è possibile quando questo obiettivo viene montato su una macchina Nikon dotata della capacità di misurazione a matrice 3D, in quanto le informazioni relative a soggetto e distanza vengono trasferite dall'obiettivo alla macchina fotografica.
- L'uso di tre elementi ED (Extra-low dispersion) garantisce immagini nitide, concretamente prive dell'effetto frangia dei colori. Inoltre, utilizzando un diaframma a 9 lame che produce un'apertura quasi circolare, le immagini non a fuoco davanti o dietro il soggetto vengono rese come piacevoli immagini sfocate.
- Il rivestimento di nanocristalli su alcuni elementi dell'obiettivo garantisce la riproduzione in qualsiasi condizione di ripresa di immagini precise e nitide, sia all'aperto in una giornata serena, sia in ambienti interni illuminati.
- Il vetro del menisco, diversamente dal vetro piatto esistente, è utilizzato come protezione dell'obiettivo.
- Sono previste distanze di messa a fuoco minime di 2,3 m (AF) e 2,2 m (MF).

■ Importante!

- Per evitare di danneggiare la fotocamera, quando è montato l'obiettivo, evitare di afferrare solo il corpo della fotocamera; In caso di trasporto, afferrare sia l'obiettivo, sia la fotocamera.
- Montare un filtro avvitabile da 52 mm sul portafiltro a inserimento.
- Fate attenzione a non sporcare o danneggiare i contatti CPU.
- E' possibile utilizzare i teleconvertitori AF-I/AF-S TC-14E/TC-14EII/TC-17EII/TC-20E/TC-20EII.
- Se montato sulle fotocamere digitali Nikon (formato DX), serie D2, D1, D100 e D70, l'angolazione delle immagini sull'obiettivo diventa di 5°20' e la lunghezza focale pari a 35 mm di circa 450mm. (L'angolazione delle immagini sull'obiettivo è pari a 8°10' ad una lunghezza focale di 35 mm).
- Nel caso in cui la guarnizione in gomma della montatura dell'obiettivo sia danneggiata, provvedere alla relativa riparazione presso il rivenditore o il centro assistenza autorizzato Nikon più vicino.

2. Messa a fuoco

Posizionare il selettore del modo di messa a fuoco della fotocamera in conformità alla seguente tabella:

Fotocamere		Modo di messa a fuoco della fotocamera		Modo di messa a fuoco dell'obiettivo	
				M/A	M
Serie D2, serie D1, D100, D70, F6, F5, serie F4, F100, F90X, serie F90, serie F80, serie F75, serie F70, serie F65, Pronea 600i, Pronea S	C	S AF	Messa a fuoco automatica con precedenza manuale	Messa a fuoco manuale (Aiuto per la messa fuoco disponibile)	
	MF		Messa a fuoco manuale (Aiuto per la messa fuoco disponibile)		
Serie F55, serie F60, serie F50, F-801s, F-801, F-601M, F-401x, F-401s, F-401	C S AF MF		Messa a fuoco manuale (disponibile la funzione di messa a fuoco assistita, ad eccezione del modello F-601M).		

■ Messa a fuoco automatica con esclusione per il funzionamento in manuale (modalità M/A)

- 1 Posizionare l'interruttore del modo di messa a fuoco ⑰ su "M/A". (Fig. F)
- 2 E' possibile escludere manualmente la messa a fuoco automatica azionando l'anello di messa a fuoco manuale mentre si preme leggermente il tasto di scatto o il tasto di avvio AF (AF-ON) sulla fotocamera/tasto di azionamento messa a fuoco sull'obiettivo.
- 3 Per annullare l'esclusione manuale, togliere il dito dal tasto di scatto o dal tasto di avvio AF sulla fotocamera/tasto di azionamento messa a fuoco sull'obiettivo, quindi premere leggermente il tasto di scatto per ritornare in modalità di messa a fuoco automatica.

■ Come limitare il campo della messa a fuoco automatica (Solo per fotocamere AF compatibili con obiettivi Nikkor AF-S)

In modalità di funzionamento AF, qualora il soggetto sia distante sempre più di 6 m, impostare l'interruttore di limite di messa a fuoco ⑱ su "∞ - 6 m" in modo tale da ridurre la durata di messa a fuoco. (Fig. G) Se talvolta il soggetto di trova a una distanza di 6 m o inferiore, impostarlo su "FULL".

3. Interruttore di selezione dell'azionamento della messa a fuoco (AF-L/MEMORY RECALL/AF-ON) e tasto di azionamento della messa a fuoco

A seconda della posizione dell'interruttore di selezione dell'azionamento della messa a fuoco, la funzione del tasto di azionamento della messa a fuoco varia:

Posizione interruttore di selezione messa a fuoco	Funzione del tasto di azionamento messa a fuoco
AF-L	Blocco messa a fuoco
MEMORY RECALL	Richiamo della memoria
AF-ON	Avvio AF (AF-ON) sull'obiettivo

È possibile cambiare la posizione dei tasti di azionamento della messa a fuoco, in modo che si adattino alle proprie preferenze. Per ulteriori dettagli su questi cambiamenti, contattare il centro di assistenza Nikon o il rivenditore Nikon più vicini.

■ Blocco della messa a fuoco

(Solo per fotocamere AF compatibili con obiettivi Nikkor AF-S. Vedere a pagina 56).

- 1 Impostare l'interruttore del modo di messa a fuoco (17) su "M/A". (Fig. F)
 - 2 Impostare l'interruttore di selezione dell'azionamento della messa a fuoco (20) su "AF-L". (Fig. I)
 - 3 Durante la messa a fuoco automatica, è possibile bloccare la messa a fuoco mentre si preme il tasto di azionamento della messa a fuoco (4). (Fig. C)
- La funzione AF-Lock (blocco della messa a fuoco automatica) può essere attivata sia per la fotocamera, sia per l'obiettivo. La messa a fuoco viene bloccata premendo qualunque di questi pulsanti.

■ Uso della preimpostazione della messa a fuoco

(Per le fotocamere utilizzabili, vedere a pagina 56. Disponibile durante l'Autofocus o la messa a fuoco manuale).

Impostazione della memoria

- 1 Impostare l'interruttore di controllo suono (21) su "♪" per attivare il monitor del suono, impostarlo su "⊗" per annullare la funzione. (Fig. J)
 - 2 Eseguire la messa a fuoco su un soggetto del quale si desidera memorizzare la distanza di messa a fuoco.
 - 3 Premendo il tasto della memoria (13) si ode un segnale acustico, indicante che la distanza della messa a fuoco è stata salvata in memoria. (Fig. D)
- È possibile impostare la memoria indipendentemente dalla posizione dell'interruttore della modalità di messa a fuoco o dell'interruttore di selezione dell'azionamento della messa a fuoco.
 - La distanza focalizzata viene memorizzata anche nel caso in cui la fotocamera sia spenta o l'obiettivo staccato.

Richiamo della memoria

- 4 Impostare l'interruttore di selezione dell'azionamento della messa a fuoco (20) su "MEMORY RECALL". (Fig. I)
- 5 Premendo il tasto di azionamento della messa a fuoco (4) si odono due segnali acustici, indicanti che è stata richiamata la distanza di messa a fuoco. Quindi, premere completamente il tasto di scatto per scattare la foto. (Fig. C)

- Nota 1:** In modalità M/A, l'obiettivo torna dalla funzione di richiamo della memoria all'Autofocus solo quando si rimuove il dito dal tasto di azionamento della messa a fuoco e si preme leggermente il tasto di scatto. Pertanto, se si preme completamente il tasto di scatto immediatamente dopo aver rimosso il dito dal tasto di azionamento della messa a fuoco, non sarà possibile scattare la foto nella posizione impostata. Per scattare foto alla distanza di messa a fuoco memorizzata, (1) premere il tasto di azionamento della messa a fuoco o (2) continuare a premere leggermente il tasto di scatto per richiamare la memoria, quindi premere completamente il tasto di scatto.
- Nota 2:** Se durante l'impostazione si ruota l'anello di misura della distanza da destra a sinistra per circa 10 volte e nello stesso tempo si ode un segnale acustico breve e tre segnali acustici lunghi, eseguire nuovamente l'impostazione della memoria.

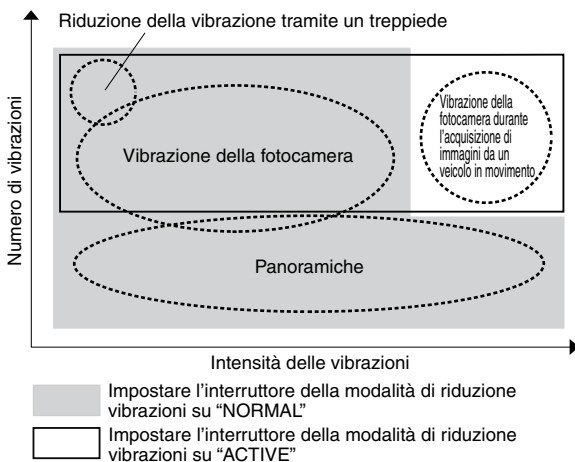
■ **Uso dell'avvio AF** (Il funzionamento varia in base alle fotocamere in uso. Vedere pagina 56)

- 1 Impostare l'interruttore del modo di messa a fuoco (17) su "M/A". (Fig. F)
- 2 Impostare l'interruttore di selezione dell'azionamento della messa a fuoco (20) su "AF-ON". (Fig. I)
- 3 La messa a fuoco automatica si attiva mentre si sta premendo il tasto di azionamento della messa a fuoco (4). (Fig. C)

4. Modalità di riduzione delle vibrazioni

(Per le fotocamere utilizzabili, vedere a pagina 56.)

■ **Concetto di base della riduzione delle vibrazioni**



Durante l'acquisizione di immagini	Impostare l'interruttore della modalità di riduzione vibrazioni su "NORMAL" o su "ACTIVE".
Durante la ripresa panoramica	Impostare l'interruttore della modalità di riduzione vibrazioni sul "NORMAL".
Durante l'acquisizioni di immagini da un veicolo in movimento	Impostare l'interruttore della modalità di riduzione vibrazioni su "ACTIVE".
Durante l'acquisizione di immagine con treppiede	Impostare l'interruttore della modalità di riduzione vibrazioni su "NORMAL" o su "ACTIVE".

■ Impostazione dell'interruttore anellare di attivazione/disattivazione riduzione delle vibrazioni (Fig. E)

ON: La vibrazione risulta ridotta al momento del rilascio del tasto di scatto e anche mentre questo si trova premuto a metà. Siccome le vibrazioni sono ridotte nel mirino, risultano semplificate sia la regolazione manuale/automatica della messa a fuoco che l'esatta inquadratura del soggetto.

OFF: Le vibrazioni non vengono ridotte.

■ Impostazione dell'interruttore di selezione della modalità di riduzione delle vibrazioni (Fig. H)

Impostare in primo luogo l'interruttore anellare di attivazione/disattivazione riduzione delle vibrazioni su ON, quindi selezionare la seguente modalità:

NORMAL: Il meccanismo di riduzione delle vibrazioni riduce innanzitutto la vibrazione della fotocamera, semplificando l'acquisizione di immagini panoramiche.

ACTIVE: Il meccanismo di riduzione delle vibrazioni agisce sulla stabilità della fotocamera durante l'acquisizione di immagini su un veicolo in movimento. In questa modalità, l'obiettivo non riesce a distinguere automaticamente le panoramiche dalle vibrazioni della fotocamera.

■ Note sull'utilizzo del meccanismo di riduzione delle vibrazioni

- Attendere finché l'immagine visualizzata nel mirino arresti le vibrazioni, premere leggermente il pulsante di rilascio dell'otturatore, quindi premerlo a fondo.
- Durante l'acquisizione di immagini panoramiche, regolare l'interruttore di selezione della modalità di riduzione delle vibrazioni su NORMAL. Spostando la fotocamera ad ampio raggio come durante l'acquisizione delle panoramiche, la vibrazione nella direzione del movimento non sarà influenzata. Ad esempio, riprendendo una panoramica con la fotocamera in orizzontale, si ridurrà solamente la vibrazione in senso verticale, semplificandone quindi l'acquisizione.
- Come caratteristica dovuta al meccanismo di riduzione delle vibrazioni, l'immagine nel mirino potrebbe apparire sfocata dopo aver rilasciato il tasto di scatto.
- Non spegnere la fotocamera né rimuovere l'obiettivo dalla fotocamera mentre è in funzione la modalità di riduzione della vibrazione. (In caso contrario, qualora la fotocamera vibri, l'obiettivo potrebbe emettere un rumore battente. Questo non è da vedere come malfunzionamento. Per rimediare a questo inconveniente, riaccendere (ON) la macchina fotografica.)
- Utilizzando fotocamere delle serie F80, serie F75, serie F65, D100 e D70, la riduzione delle vibrazioni non sarà attiva durante il funzionamento del flash incorporato.
- Se si monta l'obiettivo su un treppiede, impostare l'interruttore anellare di attivazione/disattivazione riduzione delle vibrazioni su ON. È necessario impostare l'interruttore su ON quando si usa un treppiede senza serrarne la testa o quando si usa un cavalletto con una sola gamba.
- Se si imposta su ON il tasto di avvio AF (AF-ON) sulla fotocamera/tasto di azionamento messa a fuoco sull'obiettivo, la funzione di riduzione della vibrazione non potrà attivarsi.

5. Profondità di campo

Ruotare innanzitutto l'anello dello zoom finché la composizione desiderata sia contenuta nel mirino, quindi procedere alla messa a fuoco. Se la vostra fotocamera è dotata di pulsante o leva per l'antepresa della profondità di campo (stop-down), è possibile osservare la profondità di campo guardando nel mirino della fotocamera.

6. Impostazione dell'apertura

Poiché l'obiettivo non è dotato di anello di apertura, è necessario impostare l'apertura sul corpo della fotocamera.

7. Collare girevole incorporato per il cavalletto

Se occorre scattare fotografie verticali, allentare la vite di blocco del collare del cavalletto ruotandola in senso antiorario, quindi ruotare l'obiettivo portandolo nella posizione desiderata e infine serrare la vite ruotandola in senso orario.

- Quando si fa ruotare la fotocamera con l'obiettivo afferrandola per l'impugnatura mentre essa è montata sul collare per il cavalletto, è possibile che, a seconda del tipo di cavalletto utilizzato, la mano urti il cavalletto.

Nota: È possibile staccare il collare del treppiede rimuovendo la relativa vite di blocco. Per ulteriori dettagli su questa procedura, contattare il centro di assistenza Nikon o il rivenditore Nikon più vicini.

8. Paraluce HK-30

Se si usa il paraluce, serrare saldamente la vite del paraluce. Per conservare il paraluce, inserirlo alla rovescia e serrare saldamente la vite.

9. Portafiltro a inserimento (Fig. A e B)

Utilizzare sempre un filtro (tipo 52 mm a frazionamento). Avvitare il filtro Nikon NC fornito in dotazione sulla superficie del portafiltri nel punto in cui vi sono le indicazioni "Nikon" e "JAPAN". Per eliminare i raggi ultravioletti, si raccomanda di utilizzare un filtro L37C (opzionale) e un filtro polarizzatore circolare a scorrimento* C-PL1L (opzionale) per annullare i riflessi indesiderati creati dalle superfici non metalliche, tipo vetro o acqua.

- 1 Premere verso il basso la manopola del portafiltro ed effettuare una rotazione in senso antiorario fino a quando la linea bianca presente sulla manopola si trova ad angolo retto rispetto all'asse dell'obiettivo.
 - 2 Estrarre il portafiltro e avvitare il filtro.
- Il portafiltri può essere fissato rivolto verso l'obiettivo o verso la fotocamera, senza che ciò abbia alcuna influenza sulle fotografie scattate.

* Il punto focale del filtro polarizzante circolare a inserimento è diverso da quello dal filtro ad avvitamento da 52 mm.

- La scala della distanza non è in posizione corretta. Viene estesa leggermente la distanza di messa a fuoco più ravvicinata.
- Con la messa a fuoco preimpostata, la posizione impostata in memoria può cambiare leggermente. Prima di tutto, mettere a fuoco il soggetto e poi eseguire nuovamente l'impostazione della memoria.

■Supporto filtro in gelatina

Il supporto dedicato del filtro in gelatina fornito in dotazione all'obiettivo AF-S Nikkor 300mm f/2,8D IF-ED Il può essere utilizzato con AF-S VR Nikkor 300mm f/2,8G IF-ED. Tale supporto non è venduto separatamente. Per maggiori informazioni, contattare il centro assistenza o l'ufficio commerciale Nikon più vicino.

10. Per scattare foto con flash con macchine con flash incorporato

Quando si utilizzano queste fotocamere, si verifica l'effetto vignettatura, poiché il barilotto dell'obiettivo potrebbe ostruire il raggio luminoso del flash.

Fotocamere	L'effetto vignettatura si verifica a qualsiasi distanza di ripresa
D100, D70, Serie F80, Serie F75, Serie F65, Serie F60, Serie F55, Serie F50, F-601, F-401x, F-401s, F-401, Pronea 600i, Pronea S	

11. Schermi di messa a fuoco consigliati

Per alcune fotocamere SLR Nikon sono disponibili vari schermi di messa a fuoco intercambiabili adatti a ogni situazione di ripresa. Gli schermi consigliati per l'uso con questo obiettivo sono elencati sotto.

Schermo Fotocamera	A	B	C	E	EC-B EC-E	F	G1 G2	G3	G4	J	K	L	M	P	U
F6	⊙	⊙	—	⊙	—	—	—	—	—	⊙	—	⊙	—	—	⊙
F5+DP-30	⊙	⊙	○	⊙	⊙	—		⊙ (+0.5)		⊙	—	⊙	—	—	⊙
F5+DA-30	⊙ (+0.5)	⊙	○	⊙	⊙	—		⊙ (+0.5)		⊙	—	⊙ (+0.5)	—	—	⊙
F4+DP-20	—	⊙	○	⊙	—			○		⊙	⊙	—		⊙	⊙
F4+DA-20	—	⊙	○	⊙	—			○		⊙	⊙	—		⊙	⊙

⊙ : Messa a fuoco eccellente

○ : Messa a fuoco accettabile

L'immagine sullo schermo presenta una riduzione di luminosità o tracce di fenomeno del moiré. Questo però non lascia tracce sulla pellicola.

— : Non disponibile.

() : Indica il valore della compensazione di esposizione aggiuntiva richiesto (Solamente misurazione a preferenza centrale). Con le fotocamere F6, compensare selezionando "Otra pantalla" nell'impostazione personalizzata "b6: Compens pantalla", quindi impostando il livello EV tra -2.0 e +2.0 ad intervalli di 0,5 EV. Quando si utilizzano schermate diverse da B o E, è necessario selezionare "Otra pantalla" anche quando il valore di compensazione richiesto è pari a "0" (nessuna compensazione necessaria). Per la fotocamera F5, compensare utilizzando l'impostazione personalizzata 18 sul corpo della fotocamera. Per gli apparecchi della serie F4, compensare utilizzando il quadrante di compensazione dell'esposizione previsto per i filtri di messa a fuoco.

Per ulteriori dettagli, fare riferimento al manuale d'istruzioni della fotocamera.

Il quadrato vuoto non è applicabile. Come lo schermo del tipo M può essere utilizzato per macrofotografia con rapporto di ingrandimento 1:1 e fotomicrografia, esso presenta differenti applicazioni che agli altri schermi.

- Per quanto riguarda le fotocamere F5, in modalità di misurazione a matrice, è possibile utilizzare solamente gli schermi di messa a fuoco EC-B, EC-E, B, E, J, A e L.
- Impiegando gli schermi B/B2/B3, E/E2/E3 ed K/K2/K3 con fotocamere diverse da quelle elencate sopra, fate riferimento alle rispettive colonne delle versioni B, E e K.

12. Cura e manutenzione dell'obiettivo

- Pulite la superficie delle lenti con un pennello a pompetta. Per rimuovere impronte e macchie, fate uso di un fazzoletto di cotone, soffice e pulito, o di una cartina ottica leggermente imbevuti con alcool o con l'apposito liquido "lens cleaner". Strofinare delicatamente con movimento circolare dal centro verso l'esterno, facendo attenzione a non lasciare tracce o toccare altre parti.
- Per la pulizia non utilizzate mai solventi o benzina, che potrebbero danneggiare l'obiettivo, causare incendi o problemi di intossicazione.
- Prima di porre l'obiettivo nell'astuccio o in borsa, montate entrambi i coperchi protettivi.
- Se rimane a lungo inutilizzato, riponetelo in un ambiente fresco e ventilato per prevenire la formazione di muffe. Tenetelo inoltre lontano dal sole o da agenti chimici come canfora o naftalina.
- Non bagnatelo e fate attenzione che non cada in acqua. La formazione di ruggine potrebbe danneggiarlo in modo irreparabile.
- Alcune parti della montatura sono realizzate in materiale plastico rinforzato. Per evitare danni non lasciate mai l'obiettivo in un luogo eccessivamente caldo.

13. Accessori in dotazione*

- Copri-obiettivo anteriore scorrevole • Tappo posteriore LF-1 • Paraluce HK-30
- Custodia semi-rigida CL-L1 • Portafiltro a inserimento dedicato • Filtro NC avvitabile da 52 mm • Cinghietta LN-1

* In caso di rottura o di perdita degli accessori dedicati, contattare il centro assistenza o l'ufficio di rappresentanza Nikon più vicino; tali accessori, infatti, non sono reperibili nei normali negozi.

14. Accessori opzionali

- Filtri avvitabili da 52 mm (tranne il filtro polarizzante circolare II)
- Filtro polarizzante circolare a frazionamento (C-PL1L)
- Teleconvertitori AF-S (TC-14EII/TC-17EII/TC-20EII.)

15. Caratteristiche tecniche

Tipo di obiettivo:	Obiettivo AF-S Zoom-Nikkor tipo G con CPU incorporata e attacco a baionetta Nikon. Meccanismo di riduzione delle vibrazioni (VR) incorporato
Lunghezza focale:	300 mm
Apertura massima:	f/2,8
Costruzione obiettivo:	11 elementi in 8 gruppi (3 lenti in vetro ED e 2 lenti con rivestimento di nanocristalli), unitamente a 1 vetro di protezione obiettivo
Angolo di campo:	8°10' [5°20' con fotocamera digitale Nikon, (Formato Nikon DX) 6°40' con fotocamere sistema IX240]
Dati distanze:	Uscita verso il corpo fotocamera

Messa a fuoco:	Sistema di messa a fuoco interna (IF) Nikon (utilizza un motore interno Silent Wave); manuale mediante anello di messa a fuoco separato
Riduzione delle vibrazioni:	Metodo di spostamento obiettivo utilizzando i motori a bobina della fonìa (VCMs)
Scala delle distanze di ripresa:	Graduata in metri e piedi da 2,2 m (7,2 ft.) all'infinito (∞)
Distanza di messa a fuoco minima:	2,3 m in modalità AF, 2,2 m in modalità MF
Diaframma:	Completamente automatico
Scala delle aperture:	f/2,8 – f/22
Misurazione dell'esposizione:	Con metodo ad apertura massima per quelle con sistema di interfaccia CPU
Interruttore di limite di messa a fuoco:	In dotazione; due gamme disponibili: FULL (∞ – 2,3 m) oppure ∞ – 6 m
Collare del treppiedi:	Rotabile a 360°, indici di posizione di rotazione dell'obiettivo a 90°. Solo il collare del treppiede è estraibile
Dimensioni:	Circa 124 mm dia. x 267,5 mm di estensione dalla flangia
Peso:	Circa 2,870 g

Le specifiche e il design sono soggetti a modifiche, senza preavviso.

名称

- | | |
|-----------------------------|--|
| ① 镜头遮光罩 | ⑬ 记忆按钮 |
| ② 镜头罩螺丝 | ⑭ 安装标志 |
| ③ 橡皮握把 | ⑮ 镜头安装橡皮垫圈 |
| ④ 对焦操作按钮
(对焦锁/记忆回复/AF启用) | ⑯ CPU触点 |
| ⑤ 对焦环 | ⑰ 对焦模式开关 |
| ⑥ 距离刻度 | ⑱ 聚焦限位开关 |
| ⑦ 距离标线 | ⑲ 减振模式开关 |
| ⑧ 景深刻度 | ⑳ 对焦操作选择开关
(AF-L/MEMORY RECALL/AF-ON) |
| ⑨ 减振ON/OFF环形开关 | ㉑ 声音监控开关 |
| ⑩ 镜头旋转位置指标 | ㉒ 内置旋转脚架安装套环 |
| ⑪ 插入式滤光镜架钮 | ㉓ 三脚架器具螺钉 |
| ⑫ 插入式滤光镜架 | ㉔ 背带孔 |

适用的相机及可用的功能

有些功能可能受到限制。详情请参阅您的相机说明书。

相机	功能					曝光模式			
	消除震动	自动对焦	对焦锁	预置对焦	镜头上的AF启用	P*1	S	A	M
D2系列、D1系列、D100、D70	○	○	○	○	○	○	○	○	○
F6、F5、F100、F80系列、 F75系列、F65系列	○	○	○	○	○	○	○	○	○
Pronea 600i、Pronea S*2	×	○	○	○	○	○	○	○	○
F4系列、F90X、F90系列、F70系列	×	○*3	○	○*4	△*3	○	○	×	×
F60系列、F55系列、F50系列、 F-401x、F-401s、F-401	×	×	×	×	×	○	○	○	○
F-801s、F-801、F-601M	×	×	×	×	×	○	○	×	×
F3AF、F-601、F-501、 Nikon MF 相机 (F-601M除外)	×	×	×	×	×	×	×	×	×

○: 可能 △: 可能, 具有有限的限制 ×: 不可能

*1 P包括AUTO(通用程序)及可变速程序系统。

*2 无手动模式(M)可用。

*3 将对焦操作选择开关设定成AF-ON, 轻轻按下快门按钮时只要按一下对焦操作按钮(p.68)就开始自动对焦。

*4 轻轻按下快门按钮时按下记忆按钮或对焦操作按钮(p.68)。

● 如本镜头与无消除震动功能的相机一起使用, 请将减振ON/OFF环形开关置于OFF。特别是与Pronea 600i相机一起使用时, 如该开关置于ON, 电池电量会很快耗尽。

1. 前言

诚意感谢购买AF-S VR Nikkor 300mm f/2.8G IF-ED镜头。这是一个高性能镜头，具有特殊的减振（VR）和高速内部对焦（IF）机构。并利用无声（S）波马达来驱动对焦机构。也提供预置对焦功能。

■主要特色

- 使用此镜头，能够比平时不用减振镜头大约慢三档的快门速度进行拍摄，扩大了快门速度还择的可用范围，并且更容易地进行不用三角架的远距离拍摄。
- 有两种减振模式：（1）减少相机振动的NORMAL模式和（2）减少从行驶车辆上拍摄时的相机振动的ACTIVE模式。
- 还能进行摇镜拍摄，因为镜头能从相机的振动状况自动分辨出摇镜拍摄的动作和减振功能有效地发挥作用（在NORMAL模式时）。
- 使用三脚架拍摄时消除震动功能是有效的，因为镜头会自动感知已固定在三脚架上。
- 用对焦模式开关可方便地选择自动对焦（A）和手动对焦（M）模式。
- 对焦锁用于锁定焦距；预置对焦功能可将焦距迅速设定于预置位置。
- AF启用（AF-ON）可开启镜头的自动对焦。
- 提供多种功能：（1）带有手控补偿的自动对焦，可从自动对焦迅速转换为手动对焦，（2）将自动对焦操作限制在某一拍摄距离内的对焦限制开关。（请参阅「对焦」）
- 当此镜头装在有3D矩阵测光能力的尼康相机身上时，还可以进行更精确的曝光控制，因为这时镜头会将主体距离的信息传送到相机身上。
- 采用三片ED（特低色散）镜片单元，确保了影像清晰绝无彩色干涉边纹。同时，又利用9叶片光阑使形成一个近乎圆形的光圈开孔，使焦点前后的景物会形成逐渐模糊的影像。
- 安装在一些镜头原件上的纳米晶体层确保了其性能更加优越，在任何拍摄情况下（从阳光充足的室外到有聚光灯的室内场景）都能再现清晰的影像。
- 不象现有的平玻璃，弯月形玻璃用于镜头保护玻璃。
- 提供了2.3米（7.5英尺）（自动对焦）和2.2米（7.2英尺）（手动对焦）的最近对焦距离。

■注意事项

- 注意当安装了镜头时不要只握住相机机身，这样可能会导致损伤相机。携带时务必要同时握住镜头和相机。
- 务必将一片52mm旋入式滤光镜安装在插入式滤光镜架上。
- 注意不要弄脏或损坏CPU触点。
- 可使用AF-I/AF-S望远倍率镜TC-14E/TC-14EII/TC-17EII/TC-20E/TC-20EII。

- 当本镜头安装在尼康数码（尼康DX格式）相机的D2系列，D1系列，D100和D70上时，镜头画面角度变成 $5^{\circ}20'$ 并且与其35毫米相当的焦距约为450毫米。（在35毫米焦距时的镜头画面角度为 $8^{\circ}10'$ ）。
- 如果镜头安装橡皮垫圈损坏时，请务必让附近的尼康指定经销商或服务中心修理。

2. 对焦

按下表设定相机对焦模式：

相机	相机聚焦模式	镜头聚焦模式	
		M/A	M
D2系列、D1系列、D100、D70、F6、F5、F4系列、F100、F90X、F90系列、F80系列、F75系列、F70系列、F65系列、Pronea 600i、Pronea S	C S AF	自动对焦和手控先决	手控聚焦 (有辅助聚焦功能)
	MF	手控聚焦 (有辅助聚焦功能)	
F55系列、F60系列、F50系列、F-801s、F-801、F-601M、F-401x、F-401s、F-401	C S AF MF	手控聚焦 (除了F-601M外，都有辅助聚焦功能)	

■自动对焦和手控补偿（M/A模式）

- 1 将对焦模式开关(17)设定在「M/A」(图F)。
- 2 在轻按下快门按钮或相机上的AF启用（AF-ON）按钮或镜头上的对焦操作按钮时，可以手动转动对焦环，此时自动对焦功能失效。
- 3 要取消手动对焦时，将手指离开快门按钮或相机上的AF启用按钮或镜头上的对焦操作按钮即可，轻按下快门按钮则回到自动对焦模式。

■限制自动对焦范围（仅适用于兼容AF-S Nikkor镜头的AF相机）

用自动对焦模式操作时，如果主体总在6米之外时，请将对焦限制开关(18)设定在「 $\infty \sim 6$ 米」以减少对焦时间（图G）。如果物体有时在6米（19.7英尺）或更近的距离，请将其设定在「FULL」。

3. 对焦操作选择开关（AF-L/记忆回复/AF-ON）和对焦操作按钮

根据对焦操作选择开关的位置不同，对焦操作按钮的功能也有所不同：

对焦操作选择开关位置	对焦操作按钮功能
AF-L	对焦锁
MEMORY RECALL	记忆回复
AF-ON	镜头AF启用（AF-ON）

可改变对焦操作按钮的位置以适应用户的需要。详情请联系最近的Nikon服务中心或代理处。

■使用对焦锁按钮

(仅适用于兼容AF-S Nikkor镜头的AF相机。见66页。)

- 1 将对焦模式开关⑰设定在"M/A"。(图F)
- 2 将对焦操作选择开关⑳设定在"AF-L"。(图I)
- 3 在自动对焦时，按下对焦操作按钮④即可锁定焦距。(图C)
 - 可由相机或镜头启动AF-锁功能。按下任一按钮都可锁定焦距。

■使用预置对焦

(适用相机请见66页。该功能在自动对焦和手动对焦时均可用。)

记忆设定

- 1 将声音监控开关㉑置于「♪」处以激活声音监控功能；将其置于「🔇」处取消该功能。(图J)
- 2 对需要记忆的距离上的一个物体对焦。
- 3 按下记忆按钮⑬会听到嘟嘟声，表示该距离已储存在记忆中。(图D)
 - 无论对焦模式开关或对焦操作选择开关的位置如何，均可使用记忆设定功能。
 - 即使相机电源关闭或者镜头从相机拆下，对焦距离也会储存在记忆中。

记忆回复

- 4 将对焦操作选择开关⑳置于「记忆回复」处。(图I)
- 5 按下对焦操作按钮④会听到两下嘟嘟声，表示回复到原先对焦距离。可按下快门按钮拍照。(图C)

注意1: 在M/A模式下，仅当手指离开对焦操作按钮并轻按快门按钮时，镜头才会取消记忆回复并重新使用自动对焦功能。所以如果在手指离开对焦操作按钮后立刻完全按下快门按钮，可能会在已设定的焦距上拍摄照片。
如需在记忆的对焦距离上拍照，(1)按下对焦操作按钮，或(2)继续轻按快门按钮使用已记忆的焦距，然后完全按下快门按钮。

注意2: 如果设定时距离刻度环从右向左转动约10次，同时听到一短三长的嘟嘟声，重新进行记忆设定。

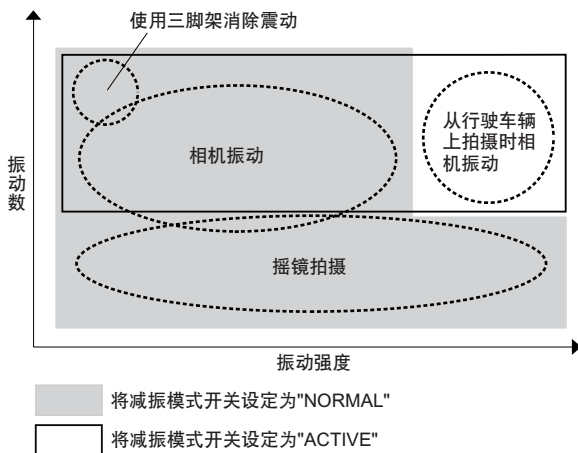
■使用AF启用

(使用不同相机操作会有所不同。请参阅66页。)

- 1 将对焦模式开关⑰设定在"M/A"。(图F)
- 2 将对焦操作选择开关⑳，设定在"AF-ON"。(图I)
- 3 在按下对焦操作按钮④时，即开始自动对焦。(图C)

4. 减振模式（适用相机见66页。）

■减振的基本概念



拍摄时	将减振模式开关设定在“NORMAL”或“ACTIVE”。
摇镜拍摄时	将减振模式开关设定在“NORMAL”。
从行驶的车辆上拍摄时	将减振模式开关设定在“ACTIVE”。
使用三角架拍摄时	将减振模式开关设定在“NORMAL”或“ACTIVE”。

■设定减振ON/OFF环形开关（图E）

ON：轻按快门钮时及快门被起动的瞬间，振动被减弱。由于观景窗中的影像振动减少，自动/手动对焦及对主体取景构图都变得较容易。

OFF：振动不减少。

■设定减振模式的开关（图H）

首先将减振ON/OFF环形开关设定为ON（开），然后选择下列模式：

NORMAL：减振机构主要减少相机振动，可顺利地进行摇镜拍摄。

ACTIVE：减振装置减少拍摄时和从行驶车辆上拍摄时的相机振动。在此模式时，镜头并不从相机振动自动辨别摇镜。

■有关使用减振功能的注解

- 轻按快门释放钮后，等观景窗中的影像停止振动后再完全按下快门释放钮。
- 摇镜拍摄时，务必将减振模式开关设定为NORMAL（普通）。摇镜拍摄时如果将相机作较大的弧形移动，在移动方向上的振动将不受影响。例如，如果沿水

平方向摇镜拍摄，则仅减少垂直方向的振动，可更顺利地进行摇镜拍摄。

- 快门启动过后，减振机构的特征、观景窗内的影像可能会变得模糊。
- 在减振模式有效时，请不要关闭相机电源或从相机拆下镜头。（否则相机晃动时，镜头可能会发出咔嚓杂声。此并非故障。只需重开相机电源就可恢复正常。）
- 使用F80系列、F75系列、F65系列、D100及D70相机时，内置闪光灯充电时减振功能不起作用。
- 将镜头固定在三脚架上并将减振ON/OFF环形开关置于ON处。使用没有紧固脚架头的三脚架或使用单脚架时，将开关置于ON处。
- 如将相机上的AF启用(AF-ON)按钮置于ON处、或镜头上的对焦操作按钮，消除震动功能则无效。

5. 景深

对焦前先转动变焦环，直至在取景窗框架内获得满意的构图。如果相机上有景深预览（定格）钮或杆，则可在从取景窗观看时观察景深。

6. 光圈设定

本镜头不带光圈环，因此，请在机身上设定光圈。

7. 内置旋转脚架安装套环

拍摄直立的照片时，以反时针向拧松脚架安装套环锁紧螺丝，将镜头转到适当位置，然后再以顺时针向拧紧螺丝。

- 用手抓住相机的把手而将装了镜头的相机旋入脚架安装套环时，你的手很可能会碰到脚架，情况随所用的脚架而异。

注意：取下三脚架扣环锁螺丝可取下三脚架扣环。有关此步骤详情，请联系最近的Nikon服务中心或代理处。

8. 镜头遮光罩HK-30

使用HK-30镜头遮光罩时，要拧紧遮光罩的螺丝。想收遮光罩时，可将它前后调转装回，再拧紧螺丝。

9. 插入式滤光镜架（图A, B）

务必使用（52mm旋入式）滤光镜。确保将配备的尼康NC滤光镜旋入滤光镜安装座表面，该面有“Nikon”和“JAPAN”标志。推荐使用L37C滤光镜（零售）来滤除紫外线，以及C-PL1L插入式圆形偏振光滤光镜（零售）来滤除从玻璃或水等非金属表面反射出来的不需要的光线。

1. 按下滤光镜安装座钮，然后反时针向转直至按钮上的白线与镜头的轴线成直角为止。

2. 拉出安装座再将滤光镜旋入座内。

- 滤光镜安装座装在向镜头或向相机一面皆可，对拍摄的照片都没有影响。

- * 插入式环形偏振镜与52mm旋入式滤光镜的焦点是不同的。

- 距离标记偏离正确位置。最近的对焦距离有轻微延长。

- 如已预置对焦，设定的记忆位置可能有轻微改变。首先对目标对焦，再重新进行记忆设定。

■明胶滤光镜架

AF-S Nikkor 300mm f/2.8D IF-ED II镜头的专用明胶滤光镜架能够用在AF-S VR Nikkor 300mm f/2.8G IF-ED镜头上。滤光镜架不个别销售，请与就近的尼康服务中心或代理处联系以获得更多的信息。

10. 以有内置闪光灯的相机拍摄闪光照片

由于从闪光灯发出的光线可能会被镜头遮住，所以使用下列相机时会产生晕影。

相机	
D100、D70、F80系列、F75系列、F65系列、F60系列、F55系列、F50系列、F-601、F-401x、F-401s、F-401、Pronea 600i、Pronea S	在任何拍摄距离都会产生晕影

11. 请使用聚焦屏

各种聚焦屏可通用于尼康SLR相机的任何相应的摄影场景。

下面所列可用于本镜头：

相机 \ 聚焦屏	聚焦屏														
	A	B	C	E	EC-B EC-E	F	G1 G2	G3	G4	J	K	L	M	P	U
F6	◎	◎	—	◎	—	—	—	—	—	◎	—	◎		—	◎
F5+DP-30	◎	◎	○	◎	◎	—		○ (+0.5)		◎	—	◎		—	◎
F5+DA-30	○ (+0.5)	◎	○	◎	◎	—		○ (+0.5)		◎	—	○ (+0.5)		—	◎
F4+DP-20	—	◎	○	◎	—			○		◎	◎	—		◎	◎
F4+DA-20	—	◎	○	◎	—			○		◎	◎	—		◎	◎

◎：最佳聚焦

○：可能对焦

取景窗内有轻微晕映或波纹图形，但胶片上不会有。

—：是指相机上不带取景器屏。

()：显示光圈补偿值（仅在偏重中央测光时）。F6相机通过选择自选设定“b6：屏幕补偿”中的“其他屏幕”作补偿，并且将曝光补偿标准设定在 ± 2.0 EV、 $1/2$ EV级。当使用了B型和E型之外的屏幕，“其他屏幕”务必要选中，即使必需的补偿值为0（没有补偿需要）。F5相机请用机身上的“自选设定#18”作补偿。F4系列相机请用聚焦屏的“曝光补偿刻度”作补偿。详情请参阅相机机身说明书。

空白意为不宜使用。因为M型聚焦屏可同时用1:1放大倍率进行宏观摄影和微缩摄影，因此，不在此限。

- 使用F5相机时，在矩阵测光时仅可使用EC-B、EC-E、B、E、J、A、L聚焦屏。
- 使用B/B2/B3、E/E2/E3和K/K2/K3聚焦屏时，请参阅B、E和K的聚焦屏一览表。

12. 镜头的维护保养

- 使用吹风刷清扫镜头表面。如想清除镜头上的污垢时，请用柔软干净的棉布或镜头清洁纸沾点酒精或镜头清洁液擦拭。在擦拭镜头时，请绕着圆圈自中心向周围擦拭，注意不要在镜片上留下痕迹或碰撞外部的部件。
- 切勿使用稀释剂或苯溶液去清洁镜头，因有可能损伤镜头，或造成火灾，或损害健康。
- 当把镜头保存在镜盒中时，请盖好前盖和后盖。
- 当镜头准备长时间不用时，一定要保存在凉爽干燥的地方以防生霉。而且，不可放在阳光直接照射或放有化学药品樟脑或卫生丸等的地方。
- 注意不要溅水于镜头上或落到水中，因为将会生锈而发生故障。
- 镜头的一部分部件采用了强化塑料。不要把镜头放置在高温的地方，以免损坏。

13. 所提供的配件*

- 插入式前镜头盖
- 半软盒CL-L1
- 52mm旋入式NC滤镜
- 镜盖LF-1
- 镜头遮光罩HK-30
- 专用插入式滤光镜架
- 背带LN-1

*如果专用配件损坏或遗失，请与就近的尼康服务中心或代理处联系，一般商店不销售该配件。

14. 可选配件

- 52mm旋入式滤镜（除环形偏振镜II）
- 插入式环形偏振镜C-PL1L
- AF-S望远倍率镜（TC-14EII/TC-17EII/TC-20EII。）

15. 规格

镜头类型：	G型AF-S变焦尼克尔镜头，具有内置CPU（中央处理器）和尼康卡口座，设有特别减振（VR）机构
焦距：	300mm
最大光圈：	f/2.8
镜头构造：	11组8件（3片ED镜片和2个装有纳米晶体层的镜头原件），以及1片镜头保护镜片。
图象角度：	8°10'〔使用尼康数字式相机（尼康DX格式）为5°20'。使用IX240系统相机时为6°40'〕
距离信息：	输入机身
对焦：	尼康内聚焦（IF）系列（使用内装静噪波导马达） 手控则用独立对焦环
减振作用：	利用音圈马达（VCMs）镜头偏移法
拍摄距离刻度：	刻度自2.2m（8ft.）至无限远（∞）
最近对焦距离：	自动对焦模式中为2.3m（7.5ft.），手动对焦模式中为2.2m（7.2ft.）
光阑：	全自动
光圈刻度：	f/2.8 ~ f/22
曝光测量：	连接CPU的系列相机，采用全光圈方式
聚焦限位开关：	配备，适用二种范围：FULL（∞ - 2.3m）或 ∞ - 6m
三脚架轭具：	可360°旋转，在90°处有镜头旋转位置标志，仅三脚架轭具可拆除
尺寸：	直径约124mm，从相机镜头安装凸缘起的长度约为267.5mm
重量：	约2870g

经常变化的规格和设计不另行通知。

名稱

- | | |
|-----------------------------|--|
| ① 鏡頭遮光罩 | ⑬ 記憶按鈕 |
| ② 鏡頭罩螺絲 | ⑭ 安裝標誌 |
| ③ 橡皮握把 | ⑮ 鏡頭安裝橡皮墊圈 |
| ④ 對焦操作按鈕
(對焦鎖/記憶回復/AF啟用) | ⑯ CPU觸點 |
| ⑤ 對焦環 | ⑰ 對焦模式開關 |
| ⑥ 距離刻度 | ⑱ 聚焦限位開關 |
| ⑦ 距離標線 | ⑲ 減振模式開關 |
| ⑧ 景深刻度 | ⑳ 對焦操作選擇開關
(AF-L/MEMORY RECALL/AF-ON) |
| ⑨ 減振ON/OFF環形開關 | ㉑ 聲音監控開關 |
| ⑩ 鏡頭旋轉位置指標 | ㉒ 內置旋轉腳架安裝套環 |
| ⑪ 插入式濾光鏡架鈕 | ㉓ 三腳架軛具螺釘 |
| ⑫ 插入式濾光鏡架 | ㉔ 背帶孔 |

適用的相機及可用的功能

有些功能可能受到限制。詳情請參閱您的相機說明書。

相機	功能					曝光模式			
	消除震動	自動對焦	對焦鎖	預置對焦	鏡頭上的AF啟用	P*1	S	A	M
D2系列、D1系列、D100、D70	○	○	○	○	○	○	○	○	○
F6、F5、F100、F80系列、 F75系列、F65系列、	○	○	○	○	○	○	○	○	○
Pronea 600i、Pronea S*2	×	○	○	○	○	○	○	○	○
F4系列、F90X、F90系列、F70系列	×	○*3	○	○*4	△*3	○	○	×	×
F60系列、F55系列、F50系列、 F-401x、F-401s、F-401	×	×	×	×	×	○	○	○	○
F-801s、F-801、F-601M	×	×	×	×	×	○	○	×	×
F3AF、F-601、F-501、 Nikon MF 相機 (F-601M除外)	×	×	×	×	×	×	×	×	×

○: 可能 △: 可能, 具有有限的限制 ×: 不可能

*1 P包括AUTO (通用程序) 及可變程序系統。

*2 無手動模式 (M) 可用。

*3 將對焦操作選擇開關設定成AF-ON, 輕輕按下快門按鈕時只要按一下對焦操作按鈕 (p.78) 就開始自動對焦。

*4 輕輕按下快門按鈕時按下記憶按鈕或對焦操作按鈕 (p.78)。

● 如本鏡頭與無消除震動功能的相機一起使用, 請將減振ON/OFF環形開關置于OFF。特別是與Pronea 600i相機一起使用時, 如該開關置于ON, 電池電量會很快耗盡。

1. 前言

誠意感謝購買AF-S VR Nikkor 300mm f/2.8G IF-ED鏡頭。這是一個高性能鏡頭，具有特殊的減振（VR）和高速內部對焦（IF）機構。並利用無聲（S）波馬達來驅動對焦機構。也提供預置對焦功能。

■主要特色

- 使用此鏡頭，能夠比平時不用減振鏡頭大約慢三檔的快門速度進行拍攝，擴大了快門速度選擇的可用範圍，並且更容易地進行不用三角架的遠距離拍攝。
- 有兩種減振模式：（1）減少相機振動的NORMAL模式和（2）減少從行駛車輛上拍攝時的相機振動的ACTIVE模式。
- 還能進行搖鏡拍攝，因為鏡頭能從相機的振動狀況自動分辨出搖鏡拍攝的動作和減振功能有效地發揮作用（在NORMAL模式時）。
- 使用三腳架拍攝時消除震動功能是有用的，因為鏡頭會自動感知已固定在三腳架上。
- 用對焦模式開關可方便地選擇自動對焦（A）和手動對焦（M）模式。
- 對焦鎖用于鎖定焦距；預置對焦功能可將焦距迅速設定于預置位置。
- AF啟用（AF-ON）可開啟鏡頭的自動對焦。
- 提供多種功能：（1）帶有手控補償的自動對焦，可從自動對焦迅速轉換為手動對焦，（2）將自動對焦操作限制在某一拍攝距離內的對焦限制開關。（請參閱「對焦」）
- 當此鏡頭裝在有3D矩陣測光能力的尼康相機身上時，還可以進行更精確的曝光控制，因為這時鏡頭會將主體距離的信息傳送到相機身上。
- 採用三片ED（特低色散）鏡片單元，確保了影像清晰絕無彩色干涉邊紋。同時，又利用9葉片光闌使形成一個近乎圓形的光圈開孔，使焦點前後的景物會形成逐漸模糊的影像。
- 安裝在一些鏡頭原件上的納米晶體層確保了其性能更加優越，在任何拍攝情況下（從陽光充足的室外到有聚光燈的室內場景）都能再現清晰的影像。
- 不象現有的平玻璃，彎月形玻璃用于鏡頭保護玻璃。
- 提供了2.3米（7.5英尺）（自動對焦）和2.2米（7.2英尺）（手動對焦）的最近對焦距離。

■注意事項

- 注意當安裝了鏡頭時不要只握住相機機身，這樣可能會導致損傷相機。攜帶時務必同時握住鏡頭和相機。
- 務必將一片52mm旋入式濾光鏡安裝在插入式濾光鏡架上。
- 注意不要弄臟或損壞CPU觸點。
- 可使用AF-I/AF-S望遠倍率鏡TC-14E/TC-14EII/TC-17EII/TC-20E/TC-20EII。

- 當本鏡頭安裝在尼康數碼（尼康DX格式）相機的D2系列，D1系列，D100和D70上時，鏡頭畫面角度變成5°20'，並且與其35毫米相當的焦距約為450毫米。（在35毫米焦距時的鏡頭畫面角度為8°10'。）
- 如果鏡頭安裝橡皮墊圈損壞時，請務必讓附近的尼康指定經銷商或服務中心修理。

2. 對焦

按下表設定相機對焦模式：

相機	相機聚焦模式	鏡頭聚焦模式	
		M/A	M
D2系列、D1系列、D100、D70、F6、F5、F4系列、F100、F90X、F90系列、F80系列、F75系列、F70系列、F65系列、Pronea 600i、Pronea S	C S AF	自動對焦和手控先決	手控聚焦 (有輔助聚焦功能)
	MF	手控聚焦 (有輔助聚焦功能)	
F55系列、F60系列、F50系列、F-801s、F-801、F-601M、F-401x、F-401s、F-401	C S AF MF	手控聚焦 (除了F-601M外， 都有輔助聚焦功能)	

■自動對焦和手控補償（M/A模式）

- 1 將對焦模式開關⑰設定在「M/A」（圖F）。
- 2 在輕按下快門按鈕或相機上的AF啟用（AF-ON）按鈕或鏡頭上的對焦操作按鈕時，可以手動轉動對焦環，此時自動對焦功能失效。
- 3 要取消手動對焦時，將手指離開快門按鈕或相機上的AF啟用按鈕或鏡頭上的對焦操作按鈕即可，輕按下快門按鈕則回到自動對焦模式。

■限制自動對焦範圍（僅適用於兼容AF-S Nikkor鏡頭的AF相機）

用自動對焦模式操作時，如果主體總在6米之外時，請將對焦限制開關⑱設定在「∞～6米」以減少對焦時間（圖G）。如果物體有時在6米（19.7英尺）或更近的距離，請將其設定在"FULL"。

3. 對焦操作選擇開關（AF-L/記憶回複/AF-ON）和對焦操作按鈕

根據對焦操作選擇開關的位置不同，對焦操作按鈕的功能也有所不同：

對焦操作選擇開關位置	對焦操作按鈕功能
AF-L	對焦鎖
MEMORY RECALL	記憶回複
AF-ON	鏡頭AF啟用（AF-ON）

可改變對焦操作按鈕的位置以適應用戶的需要。詳情請聯系最近的Nikon服務中心或代理處。

■使用對焦鎖按鈕

(僅適用於兼容AF-S Nikkor鏡頭的AF相機。見76頁。)

- 1 將對焦模式開關⑰設定在"M/A"。(圖F)
- 2 將對焦操作選擇開關⑳定在"AF-L"。(圖I)
- 3 在自動對焦時，按下對焦操作按鈕④即可鎖定焦距。(圖C)
 - 可由相機或鏡頭啟動AF。鎖功能。按下任一按鈕都可鎖定焦距。

■使用預置對焦

(適用相機請見76頁。該功能在自動對焦和手動對焦時均可用。)

記憶設定

- 1 將聲音監控開關㉑于「♪」處以激活聲音監控功能；將其置于「⊗」處取消該功能。(圖J)
- 2 對需要記憶的距離上的一個物體對焦。
- 3 按下記憶按鈕⑬會聽到嘟嘟聲，表示該距離已儲存在記憶中。(圖D)
 - 無論對焦模式開關或對焦操作選擇開關的位置如何，均可使用記憶設定功能。
 - 即使相機電源關閉或者鏡頭從相機拆下，對焦距離也會儲存在記憶中。

記憶回複

- 4 將對焦操作選擇開關⑳置于「記憶回複」處。(圖I)
- 5 按下對焦操作按鈕④會聽到兩下嘟嘟聲，表示回複到原先對焦距離。可按下快門按鈕拍照。(圖C)

注意1: 在M/A模式下，僅當手指離開對焦操作按鈕並輕按快門按鈕時，鏡頭才會取消記憶回複並重新使用自動對焦功能。所以如果在手指離開對焦操作按鈕后立刻完全按下快門按鈕，可能會在已設定的焦距上拍攝照片。
如需在記憶的對焦距離上拍照，(1) 按下對焦操作按鈕，或(2) 繼續輕按快門按鈕使用已記憶的焦距，然後完全按下快門按鈕。

注意2: 如果設定時距離刻度環從右向左轉動約10次，同時聽到一短三長的嘟嘟聲，重新進行記憶設定。

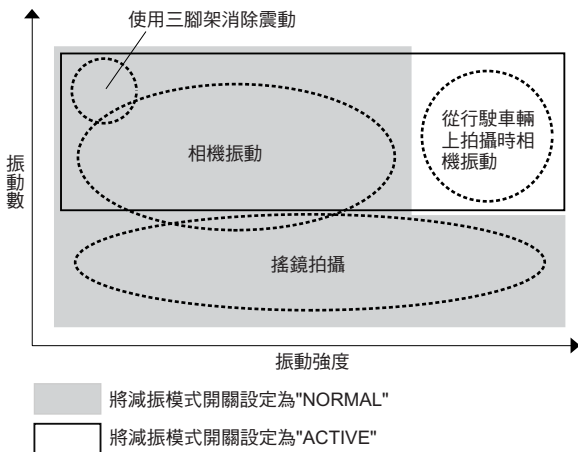
■使用AF啟用

(使用不同相機操作會有所不同。請參閱76頁)

- 1 將對焦模式開關⑰設定在"M/A"。(圖F)
- 2 將對焦操作選擇開關⑳設定在"AF-ON"。(圖I)
- 3 在按下對焦操作按鈕④時，即開始自動對焦。(圖C)

4. 減振模式（適用相機見76頁。）

■減振的基本概念



拍攝時	將減振模式開關設定在"NORMAL"或"ACTIVE"。
搖鏡拍攝時	將減振模式開關設定在"NORMAL"。
從行駛的車輛上拍攝時	將減振模式開關設定在"ACTIVE"。
使用三角架拍攝時	將減振模式開關設定在"NORMAL"或"ACTIVE"。

■設定減振ON/OFF環形開關（圖E）

ON：輕按快門鈕時及快門被起動的瞬間，振動被減弱。由於觀景窗中的影像振動減少，自動／手動對焦及對主體取景構圖都變得較容易。

OFF：振動不減少。

■設定減振模式的開關（圖H）

首先將減振ON/OFF環形開關設定為ON（開），然後選擇下列模式：

NORMAL：減振機構主要減少相機振動，可順利地進行搖鏡拍攝。

ACTIVE：減振裝置減少拍攝時和從行駛車輛上拍攝時的相機振動。在此模式時，鏡頭並不從相機振動自動辨別搖鏡。

■有關使用減振功能的注解

- 輕按快門釋放鈕後，等觀景窗中的影像停止振動後再完全按下快門釋放鈕。
- 搖鏡拍攝時，務必將減振模式開關設定為NORMAL（普通）。搖鏡拍攝時如果將相機作較大的弧形移動，在移動方向上的振動將不受影響。例如，如果沿

水平方向搖鏡拍攝，則僅減少垂直方向的振動，可更順利地進行搖鏡拍攝。

- 快門起動過後，減振機構的特徵、觀景窗內的影像可能會變得模糊。
- 在減振模式有效時，請不要關閉相機電源或從相機拆下鏡頭。（否則相機晃動時，鏡頭可能會發出咔嚓雜聲。此並非故障。只需重開相機電源就可恢復正常。）
- 使用F80系列、F75系列、F65系列、D100及D70相機時，內置閃光燈充電時減振功能不起作用。
- 將鏡頭固定在三腳架上並將減振ON/OFF環形開關置于ON處。使用沒有緊固腳架頭的三腳架或使用單腳架時，將開關置于ON處。
- 如將相機上的AF啟用（AF-ON）按鈕置于ON處、或鏡頭上的對焦操作按鈕，消除震動功能則無效。

5. 景深

對焦前先轉動變焦環，直至在取景窗框架內獲得滿意的構圖。如果相機上有景深預覽（定格）鈕或杆，則可在從取景窗觀看時觀察景深。

6. 光圈設定

本鏡頭不帶光圈環，因此，請在機身上設定光圈。

7. 內置旋轉腳架安裝套環

拍攝直立的照片時，以反時針向擰松腳架安裝套環鎖緊螺絲，將鏡頭轉到適當位置，然後再以順時針向擰緊螺絲。

- 用手抓住相機的把手而將裝了鏡頭的相機旋入腳架安裝套環時，你的手很可能會碰到腳架，情況隨所用的腳架而異。

注意：取下三腳架扣環鎖螺絲可取下三腳架扣環，有關此步驟詳情，請聯系最近的Nikon服務中心或代理處。

8. 鏡頭遮光罩HK-30

使用HK-30鏡頭遮光罩時，要擰緊遮光罩的螺絲。想收遮光罩時，可將它前後調轉裝回，再擰緊螺絲。

9. 插入式濾光鏡架（圖A, B）

務必使用（52mm旋入式）濾光鏡。確保將配備的尼康NC濾光鏡旋入濾光鏡安裝座表面，該面有“Nikon”和“JAPAN”標志。推荐使用L37C濾光鏡（零售）來濾除紫外線，以及C-PL1L插入式圓形偏振光濾光鏡（零售）來濾除從玻璃或水等非金屬表面反射出來的不必要的光線。

1. 按下濾光鏡安裝座鈕，然後反時針向轉直至按鈕上的白線與鏡頭的軸線成直角為止。

2. 拉出安裝座再將濾光鏡旋入座內。

• 濾光鏡安裝座裝在向鏡頭或向相機一面皆可，對拍攝的照片都沒有影響。

* 插入式環形偏振鏡與52mm旋入式濾光鏡的焦點是不同的。

• 距離標記偏離正確位置。最近的對焦距離有輕微延長。

• 如已預置對焦，設定的記憶位置可能有輕微改變。首先對目標對焦，再重新進行記憶設定。

■明膠濾光鏡架

AF-S Nikkor 300mm f/2.8D IF-ED II 鏡頭的專用明膠濾光鏡架能夠用在AF-S VR Nikkor 300mm f/2.8G IF-ED鏡頭上。

濾光鏡架不個別銷售，請與就近的尼康服務中心或代理處聯系以獲得更多的信息。

10. 以有內置閃光燈的相機拍攝閃光照片

由於從閃光燈發出的光線可能會被鏡頭遮住，所以使用下列相機時會產生暈影。

相機	
D100、D70、F80系列、F75系列、F65系列、F60系列、F55系列、F50系列、F-601、F-401x、F-401s、F-401、Pronea 600i、Pronea S	在任何拍攝距離都會產生暈影

11. 請使用聚焦屏

各種聚焦屏可適用於尼康SLR相機的任何相應的攝影場景。

下面所列可用於本鏡頭：

相機 \ 聚焦屏	A	B	C	E	EC-B EC-E	F	G1 G2	G3	G4	J	K	L	M	P	U
F6	◎	◎	—	◎	—	—	—	—	—	◎	—	◎	—	—	◎
F5+DP-30	◎	◎	○	◎	◎	—		○ (+0.5)		◎	—	◎		—	◎
F5+DA-30	◎ (+0.5)	◎	○	◎	◎	—		○ (+0.5)		◎	—	◎ (+0.5)		—	◎
F4+DP-20	—	◎	○	◎	—			○		◎	◎	—		◎	◎
F4+DA-20	—	◎	○	◎	—			○		◎	◎	—		◎	◎

◎：最佳聚焦

○：可能對焦

取景窗內有輕微量暈或波紋圖形，但膠片上不會有。

—：是指相機上不帶取景器屏。

- ()：顯示光圈補償值（僅在偏重中央測光時）。F6相機通過選擇自選設定“b6：屏幕補償”中的“其他屏幕”作補償，並且將曝光補償標準設定在 ± 2.0 EV, $1/2$ EV級。當使用了B型和E型之外的屏幕，“其他屏幕”務必選中，即使必需的補償值為0（沒有補償需要）。F5相機請用機身上的“自選設定#18”作補償。F4系列相機請用聚焦屏的“曝光補償刻度”作補償。詳情請參閱相機機身說明書。

空白為不宜使用。因為M型聚焦屏可同時用1：1放大倍率進行宏觀攝影和微縮攝影，因此，不在此限。

- 使用F5相機時，在矩陣測光時僅可使用EC-B、EC-E、B、E、J、A、L聚焦屏。
- 使用B/B2/B3、E/E2/E3和K/K2/K3聚焦屏時，請參閱B、E和K的聚焦屏一欄。

12. 鏡頭的維護保養

- 使用吹風刷清掃鏡頭表面。如想清除鏡頭上的污垢時，請用柔軟乾淨的棉布或鏡頭清潔紙沾點酒精或鏡頭清潔液擦拭。在擦拭鏡頭時，請繞着圓圈自中心向周圍擦拭，注意不要在鏡片上留下痕跡或碰撞外部的部件。
- 切勿使用稀釋劑或苯溶液去清潔鏡頭，因有可能損傷鏡頭，或造成火災，或損害健康。
- 當把鏡頭保存在鏡盒中時，請蓋好前蓋和後蓋。
- 當鏡頭準備長時間不用時，一定要保存在涼爽乾燥的地方以防生黴。而且，不可放在陽光直接照射或放有化學藥品樟腦或衛生丸等的地方。
- 注意不要濺水於鏡頭上或落到水中，因為將會生鏽而發生故障。
- 鏡頭的一部分部件採用了強化塑料。不要把鏡頭放置在高溫的地方，以免損壞。

13. 所提供的配件*

- 插入式前鏡頭蓋
- 半軟盒CL-L1
- 52mm旋入式NC濾鏡
- 鏡蓋LF-1
- 專用插入式濾光鏡架
- 背帶LN-1
- 鏡頭遮光罩HK-30

*如果專用配件損壞或遺失，請與就近的尼康服務中心或代理處聯系，一般商店不銷售該配件。

14. 可選配件

- 52mm旋入式濾鏡（除環形偏振鏡II）
- 插入式環形偏振鏡C-PL1L
- AF-S望遠倍率鏡（TC-14EII/TC-17EII/TC-20EII。）

15. 規格

鏡頭類型：	G型AF-S變焦尼克爾鏡頭，具有內置CPU（中央處理器）和尼康卡口座，設有特別減振（VR）機構
焦 距：	300mm
最大光圈：	f/2.8
鏡頭構造：	11組8件（3片ED鏡片和2個裝有納米晶體層的鏡頭原件），以及1片鏡頭保護鏡片。
圖象角度：	8°10'〔使用尼康數字式相機（尼康DX格式）為5°20'。使用IX240系統相機時為6°40'〕
距離信息：	輸入機身
對 焦：	尼康內聚對（IF）系列（使用內裝靜噪波導馬達） 手控則用獨立對焦環
減振作用：	利用音圈馬達（VCMs）鏡頭偏移法
拍攝距離刻度：	刻度自2.2m（8ft.）至無限遠（∞）
最近對焦距離：	自動對焦模式中為2.3m（7.5ft.），手動對焦模式中為2.2m（7.2ft.）。
光 闌：	全自動
光圈刻度：	f/2.8～f/22
曝光測量：	連接CPU的系列相機，採用全光圈方式
聚焦限位開關：	配備，適用二種範圍：FULL（∞—2.3m）或 ∞—6m
三腳架軛具：	可360°旋轉，在90°處有鏡頭旋轉位置標誌，僅三腳架軛具可拆除
尺 寸：	直徑約124mm，從相機鏡頭安裝凸緣起的長度約為267.5mm
重 量：	約2870g

經常變化的規格和設計不另行通知。

■ 被写界深度表 ■ Depth of field ■ Schärfentiefentabelle
 ■ Profondeur de champ ■ Profundidad de campo ■ Profondità di campo
 ■ 景深刻度表 ■ 景深刻度表

(m)

摄影距離 Focused distance Eingestellte Entfernung Distance de mise au point Distancia de enfoque Distanza messa a fuoco 聚焦距离 聚焦距離	被写界深度 Depth of field Profundidad de campo Profondità di campo 景深 景深 Profondeur de champ							摄影倍率 Reproduction ratio Ab bildungsmaßstab Rapport de reproduction Relación de reproducción Rapporto di riproduzione
	f/2.8	f/4	f/5.6	f/8	f/11	f/16	f/22	成像率 成像率
2.2	2.20 – 2.20	2.19 – 2.21	2.19 – 2.21	2.19 – 2.21	2.18 – 2.22	2.18 – 2.22	2.17 – 2.23	1/6.07
2.3	2.30 – 2.30	2.29 – 2.31	2.29 – 2.31	2.29 – 2.31	2.28 – 2.32	2.28 – 2.33	2.27 – 2.34	1/6.41
2.5	2.49 – 2.51	2.49 – 2.51	2.49 – 2.51	2.48 – 2.52	2.48 – 2.52	2.47 – 2.53	2.46 – 2.54	1/7.09
3	2.99 – 3.01	2.99 – 3.01	2.98 – 3.02	2.98 – 3.02	2.97 – 3.03	2.96 – 3.05	2.94 – 3.07	1/8.79
3.5	3.49 – 3.51	3.48 – 3.52	3.48 – 3.52	3.47 – 3.53	3.46 – 3.55	3.44 – 3.57	3.41 – 3.59	1/10.5
4	3.98 – 4.02	3.98 – 4.02	3.97 – 4.03	3.96 – 4.04	3.94 – 4.06	3.92 – 4.09	3.88 – 4.12	1/12.2
5	4.98 – 5.02	4.97 – 5.03	4.95 – 5.05	4.93 – 5.07	4.91 – 5.10	4.87 – 5.14	4.81 – 5.20	1/15.6
6	5.96 – 6.04	5.95 – 6.05	5.93 – 6.07	5.90 – 6.10	5.86 – 6.15	5.81 – 6.21	5.73 – 6.30	1/19.0
7	6.95 – 7.05	6.93 – 7.07	6.90 – 7.10	6.86 – 7.14	6.81 – 7.20	6.73 – 7.29	6.63 – 7.42	1/22.4
8	7.93 – 8.07	7.91 – 8.09	7.87 – 8.13	7.82 – 8.19	7.75 – 8.27	7.65 – 8.38	7.52 – 8.56	1/25.8
12	11.85 – 12.16	11.79 – 12.21	11.71 – 12.31	11.59 – 12.44	11.43 – 12.63	11.22 – 12.91	10.92 – 13.33	1/39.4
20	19.58 – 20.44	19.42 – 20.61	19.19 – 20.88	18.88 – 21.27	18.45 – 21.84	17.88 – 22.71	17.13 – 24.07	1/66.7
∞	900.01 – ∞	654.40 – ∞	462.89 – ∞	327.44 – ∞	231.69 – ∞	163.97 – ∞	116.08 – ∞	1/∞

■ Depth of field

(ft)

Focused distance	Depth of field							Reproduction ratio
	f/2.8	f/4	f/5.6	f/8	f/11	f/16	f/22	
8	7'11 ¹² / ₁₆ " 8'4 ¹⁶ / ₁₆ "	7'11 ¹² / ₁₆ " 8'4 ¹⁶ / ₁₆ "	7'11 ¹⁰ / ₁₆ " 8'6 ¹⁶ / ₁₆ "	7'11 ⁶ / ₁₆ " 8'10 ¹⁶ / ₁₆ "	7'11 ³ / ₁₆ " 8'13 ¹⁶ / ₁₆ "	7'10 ¹⁵ / ₁₆ " 8'13 ¹⁶ / ₁₆ "	7'10 ⁷ / ₁₆ " 8'11 ¹⁶ / ₁₆ "	1/6.88
9	8'11 ¹² / ₁₆ " 9'4 ¹⁶ / ₁₆ "	8'11 ¹⁰ / ₁₆ " 9'6 ¹⁶ / ₁₆ "	8'11 ⁸ / ₁₆ " 9'8 ¹⁶ / ₁₆ "	8'11 ⁴ / ₁₆ " 9'12 ¹⁶ / ₁₆ "	8'10 ¹⁵ / ₁₆ " 9'1 ¹⁶ / ₁₆ "	8'10 ⁹ / ₁₆ " 9'1 ⁷ / ₁₆ "	8'9 ¹⁵ / ₁₆ " 9'2 ³ / ₁₆ "	1/7.92
10	9'11 ¹⁰ / ₁₆ " 10'6 ¹⁶ / ₁₆ "	9'11 ⁸ / ₁₆ " 10'8 ¹⁶ / ₁₆ "	9'11 ⁶ / ₁₆ " 10'10 ¹⁶ / ₁₆ "	9'11 ¹ / ₁₆ " 10'15 ¹⁶ / ₁₆ "	9'10 ¹¹ / ₁₆ " 10'15 ¹⁶ / ₁₆ "	9'10 ³ / ₁₆ " 10'1 ¹⁵ / ₁₆ "	9'9 ⁸ / ₁₆ " 10'2 ¹⁰ / ₁₆ "	1/8.96
12	11'11 ⁸ / ₁₆ " 12'8 ¹⁶ / ₁₆ "	11'11 ⁴ / ₁₆ " 12'12 ¹⁶ / ₁₆ "	11'11 ¹ / ₁₆ " 12'15 ¹⁶ / ₁₆ "	11'10 ¹¹ / ₁₆ " 12'17 ¹⁶ / ₁₆ "	11'10 ¹ / ₁₆ " 12'2 ¹ / ₁₆ "	11'9 ⁶ / ₁₆ " 12'2 ¹⁴ / ₁₆ "	11'8 ³ / ₁₆ " 12'4 ¹ / ₁₆ "	1/11.0
15	14'11 ³ / ₁₆ " 15'13 ¹⁶ / ₁₆ "	14'10 ¹⁵ / ₁₆ " 15'1 ¹ / ₁₆ "	14'10 ⁷ / ₁₆ " 15'1 ⁹ / ₁₆ "	14'9 ¹³ / ₁₆ " 15'2 ⁴ / ₁₆ "	14'8 ¹⁴ / ₁₆ " 15'3 ⁴ / ₁₆ "	14'7 ¹¹ / ₁₆ " 15'4 ⁹ / ₁₆ "	14'6" 15'6 ¹⁰ / ₁₆ "	1/14.1
20	19'10 ⁹ / ₁₆ " 20'1 ⁷ / ₁₆ "	19'9 ¹⁵ / ₁₆ " 20'2 ¹ / ₁₆ "	19'9 ² / ₁₆ " 20'2 ¹⁴ / ₁₆ "	19'8 ¹ / ₁₆ " 20'4 ³ / ₁₆ "	19'6 ⁶ / ₁₆ " 20'5 ¹⁴ / ₁₆ "	19'4 ¹ / ₁₆ " 20'8 ⁸ / ₁₆ "	19'1 ¹ / ₁₆ " 21'4 ¹ / ₁₆ "	1/19.3
25	24'9 ¹⁰ / ₁₆ " 25'2 ⁶ / ₁₆ "	24'8 ¹² / ₁₆ " 25'3 ⁴ / ₁₆ "	24'7 ⁷ / ₁₆ " 25'4 ¹¹ / ₁₆ "	24'5 ¹⁰ / ₁₆ " 25'6 ¹⁰ / ₁₆ "	24'3 ² / ₁₆ " 25'9 ⁸ / ₁₆ "	23'11 ⁸ / ₁₆ " 26'1 ¹¹ / ₁₆ "	23'6 ¹² / ₁₆ " 26'7 ¹¹ / ₁₆ "	1/24.5
40	39'5 ¹⁴ / ₁₆ " 40'6 ⁶ / ₁₆ "	39'3 ¹⁰ / ₁₆ " 40'8 ¹² / ₁₆ "	39'4 ^{16" 41'8^{16"}}	38'7 ⁷ / ₁₆ " 41'5 ¹² / ₁₆ "	38'15 ^{16" 42'1⁹/₁₆"}	37'4 ¹ / ₁₆ " 43'15 ^{16"}	36'4 ³ / ₁₆ " 44'6 ² / ₁₆ "	1/40.1
70	68'5 ¹ / ₁₆ " 71'7 ¹⁵ / ₁₆ "	67'10 ¹ / ₁₆ " 72'3 ¹⁰ / ₁₆ "	66'11 ¹⁴ / ₁₆ " 73'3 ¹⁰ / ₁₆ "	65'9 ¹³ / ₁₆ " 74'9 ² / ₁₆ "	64'2 ¹² / ₁₆ " 76'11 ⁴ / ₁₆ "	62'1 ⁷ / ₁₆ " 80'2 ¹⁴ / ₁₆ "	59'4 ⁵ / ₁₆ " 85'5 ⁴ / ₁₆ "	1/71.2
∞	295'2 ⁹ / ₁₆ " ∞	2147' ∞	1518'8 ⁶ / ₁₆ " ∞	1071'3 ⁸ / ₁₆ " ∞	760'1 ¹¹ / ₁₆ " ∞	537'11 ⁸ / ₁₆ " ∞	380'10 ³ / ₁₆ " ∞	1/∞

- ニコン内焦方式は、通常のレンズと異なるため、至近距離になると焦点距離が若干短くなります。
- By using Internal Focusing (IF), the closest focusing distance of this lens is shorter than previous models at the same focal length, which utilized traditional helicoid focusing.
- Durch Verwendung der Innenfokussierung (IF) ist die kleinste Fokussierentfernung dieses Objektivs bei derselben Brennweite kürzer als bei früheren Modellen mit herkömmlicher Schraubenfokussierung.
- Grâce à un système de mise au point interne (IF), la distance de mise au point de cet objectif est plus courte que celle des modèles antérieurs à mise au point hélicoïdale, pour une distance focale identique.
- Gracias al uso del sistema de enfoque interno (IF), la distancia de enfoque más cercana de este objetivo es más corta que la de modelos anteriores, las cuales utilizan el tradicional enfoque helicoidal, empleando la misma distancia focal.
- Quando si utilizza la messa a fuoco interna (IF), la distanza di messa a fuoco di questo obiettivo è più corta di quella dei modelli precedenti con la stessa lunghezza focale, i quali usavano la messa a fuoco elicoidale del tipo tradizionale.
- 在同样焦距的情况下，通过内部调焦（IF）本镜头的最近调焦距离要短于以往各型号的螺旋式调焦。
- 在同样焦距的情况下，通過內部調焦（IF）本鏡頭的最近調焦距離要短於以往各型號的螺旋式調焦。



使用説明書の内容が破損などによって判読できなくなったときは、当社サービス機関にて新しい使用説明書をお求めください(有料)。

No reproduction in any form of this manual, in whole or in part (except for brief quotation in critical articles or reviews), may be made without written authorization from NIKON CORPORATION.

NIKON CORPORATION

Fuji Bldg., 2-3 Marunouchi 3-chome,
Chiyoda-ku, Tokyo 100-8331, Japan

Printed in Japan
TT4K00300201 (K051) 80
7MAA2280--

Free Manuals Download Website

<http://myh66.com>

<http://usermanuals.us>

<http://www.somanuals.com>

<http://www.4manuals.cc>

<http://www.manual-lib.com>

<http://www.404manual.com>

<http://www.luxmanual.com>

<http://aubethermostatmanual.com>

Golf course search by state

<http://golfingnear.com>

Email search by domain

<http://emailbydomain.com>

Auto manuals search

<http://auto.somanuals.com>

TV manuals search

<http://tv.somanuals.com>