

Oeuf Crib model #CR001



shown with optional changing station.

Thank you for choosing Oeuf.

This crib has been designed for your child's safety. The quality materials and workmanship used to make this crib will provide a sound and comfortable bed for your child if properly assembled and maintained.

Prior to assembling this crib please follow these steps:

- Read the instructions carefully and familiarize yourself with parts.
- Select a clean uncluttered area to open carton on.
- Carefully place all assembly hardware in box or other container to prevent losing parts while assembling.
- Assemble the furniture on the carton or carpet in order to protect the furniture finish and your floor.
- TO CLEAN CRIB: Wipe with a soft cotton cloth moistened with water.
- DO NOT USE ABRASIVES.
- DO NOT OVERTIGHTEN THE SCREWS

If you have any questions or comments, please call us M-F 10am-6pm EST at (800) 691-8810 or email to help@oeufnyc.com.

Merci de choisir Oeuf.

Prenez connaissances de ces recommandations avant de commencer l'assemblage du meuble:

- Lisez attentivement les instructions et familiarisez-vous avec les différentes pièces.
- Choisissez un endroit avec suffisamment d'espace pour ouvrir la boîte et assembler le meuble.
- Placez les pièces d'assemblage dans un contenant ou à un endroit sûr afin d'éviter la perte de celles-ci.
- Assemblez votre meuble sur sa boîte d'emballage ou sur un tapis afin de protéger les pièces de votre meuble et votre sol.
- POUR NETTOYER LE MEUBLE: Essuyer avec un chiffon doux humecté d'eau.
- N'UTILISEZ PAS DE PRODUIT ABRASIF.
- NE PAS FORCER LES VIS.

Manufactured for:
Oeuf LLC
119 8th Street, Suite #301
Brooklyn, NY 11215 USA
(800) 691-8810
email: help@oeufnyc.com
www.oeufnyc.com

Distributed in Canada by:
5514 KM Corporation
19 Industrial Street, Toronto
ON M4G 1Z2 CANADA
(800) 502-5514
email: info@5514km.ca
www.5514km.ca

Distributed in Australia by:
3 Feet High Pty Ltd.
78-80 Commonwealth St., Surry Hills
NSW 2010 AUSTRALIA
Ph 61-2-9281-0886
Fax 61-2-9281-0644
www.3feethigh.com.au

oeuf[®]

WARNING

FAILURE TO FOLLOW THESE WARNINGS AND ASSEMBLY DIRECTIONS COULD RESULT IN SERIOUS INJURY OR DEATH.

READ ALL INSTRUCTIONS BEFORE ASSEMBLING CRIB. **KEEP INSTRUCTIONS IN POUCH PROVIDED WITH BASE FOR FUTURE USE.**

- BEFORE EACH USAGE OR ASSEMBLY, INSPECT CRIB FOR DAMAGED HARDWARE, LOOSE JOINTS, MISSING PARTS, OR SHARP EDGES. **DO NOT USE CRIB IF ANY PARTS ARE MISSING OR BROKEN.** ASK YOUR DEALER OR WRITE TO **OEUF** FOR REPLACEMENT PARTS AND INSTRUCTIONAL LITERATURE IF NEEDED. **DO NOT SUBSTITUTE PARTS.**

- AFTER RAISING SIDE, MAKE SURE LATCHES ARE SECURED (FOR CRIBS WITH DROP SIDES ONLY)

- WHEN A CHILD'S HEIGHT REACHES 35 IN (90 CM), THE CHILD SHOULD BE PLACED IN A YOUTH OR REGULAR BED.

- **DO NOT** PLACE CRIB NEAR WINDOW WHERE CORDS FROM BLINDS OR DRAPES MAY STRANGLE CHILD.

- **DO NOT** DRAG CRIB.

- IF REFINISHING, USE A NON-TOXIC FINISH SPECIFIED FOR CHILDREN'S PRODUCTS.

- **DO NOT** LEAVE CHILD IN CRIB WITH SIDE LOWERED. BE SURE SIDE IS IN RAISED AND IN THE LOCKED POSITION WHENEVER CHILD IS IN CRIB. (FOR CRIBS WITH DROP SIDES ONLY)

- WHEN CHILD IS ABLE TO PULL TO STANDING POSITION, SET MATTRESS TO LOWEST POSITION AND REMOVE BUMPER PADS, LARGE TOYS, AND OTHER OBJECTS THAT COULD SERVE AS STEPS FOR CLIMBING OUT.

- NEVER USE PLASTIC SHIPPING BAGS OR OTHER PLASTIC FILM AS MATTRESS COVERS BECAUSE THEY CAN CAUSE SUFFOCATION.

- **DO NOT** USE A WATER MATTRESS WITH THIS CRIB.

- **DO NOT** PLACE ITEMS WITH A STRING AROUND CHILD'S NECK, SUCH AS HOOD STRINGS OR PACIFIER CORDS.

- CAUTION: UPON COMPLETION OF ASSEMBLY, BE SURE ALL SCREWS AND BOLTS HAVE BEEN TIGHTENED SECURELY. A PERIODIC CHECK SHOULD BE MADE OF ALL SCREWS AND BOLTS AND RETIGHTEN IF NECESSARY.

CAUTION: ANY MATTRESS USED IN THIS CRIB MUST BE AT LEAST 27-1/4 INCHES BY 51-5/8 INCHES WITH A THICKNESS NOT EXCEEDING 6 INCHES.

WARNING

CANADIAN REGULATIONS

Do not use this crib if the enclosed or attached instructions cannot be strictly adhered to.

Do not use this crib if the child is able to climb out unaided or is taller than 90 cm.

Do not place cords, straps, or similar items that could become wound around the child's neck in or near this crib.

Ensure that the sides are properly latched or locked in place when the crib is occupied.

The mattress used with this crib should not be more than 15 cm thick and should be of such length and width that the gap between the mattress and the sides of the crib is not more than 3 cm when the mattress is pushed into the corner of the crib.

MISE EN GARDE

REGLEMENTATIONS CANADIENNES

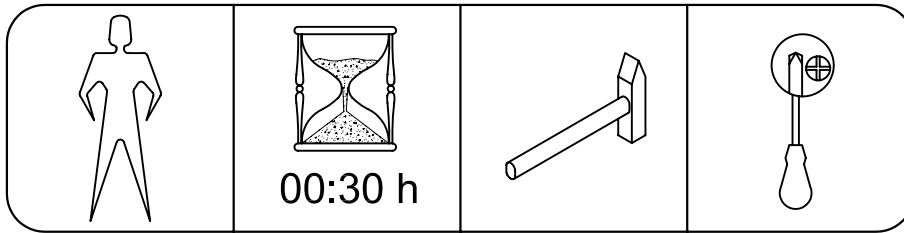
Ne pas utiliser le lit d'enfant à moins d'être en mesure de respecter rigoureusement le mode d'emploi ci-joint ou apposé sur le produit.

Ne pas utiliser le lit d'enfant si l'enfant est capable d'en sortir sans aide ou si l'enfant mesure plus de 90 cm.

Ne pas mettre dans le lit, ou à proximité du lit, des cordes, courroies ou objets semblables qui pourraient s'enrouler autour du cou de l'enfant.

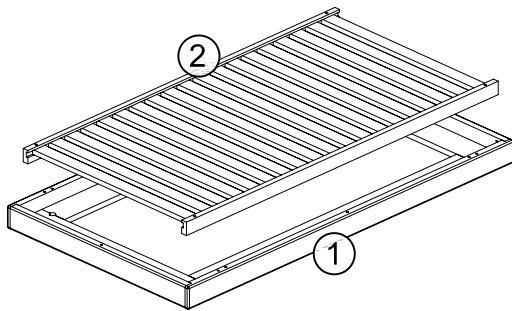
S'assurer que les côtés sont bien enclenchés ou verrouillés lorsque l'enfant est placé dans le lit.

L'épaisseur du matelas utilisé dans le lit ne doit pas être supérieure à 15 cm, et sa longueur et sa largeur doivent être telles que l'espace entre le matelas et les côtés du lit ne soit pas supérieur à 3 cm lorsque le matelas est poussé dans un des coins."



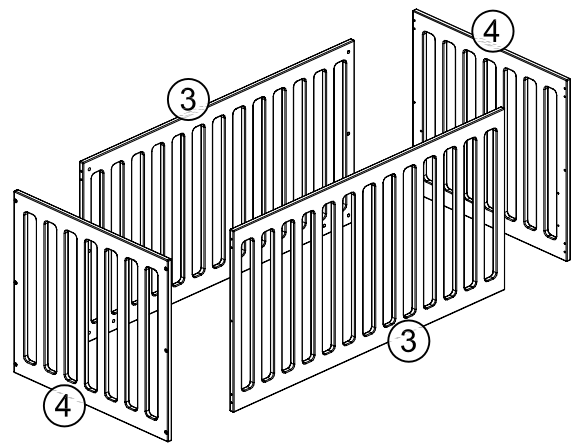
Parts List - Base

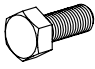
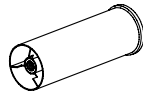
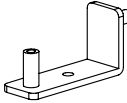
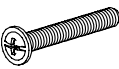
Liste des Pièces

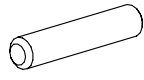
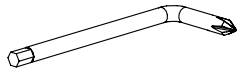

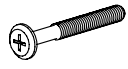
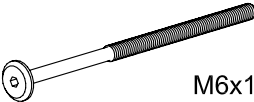


Parts List - Crib Sides

Liste des Pièces



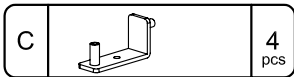
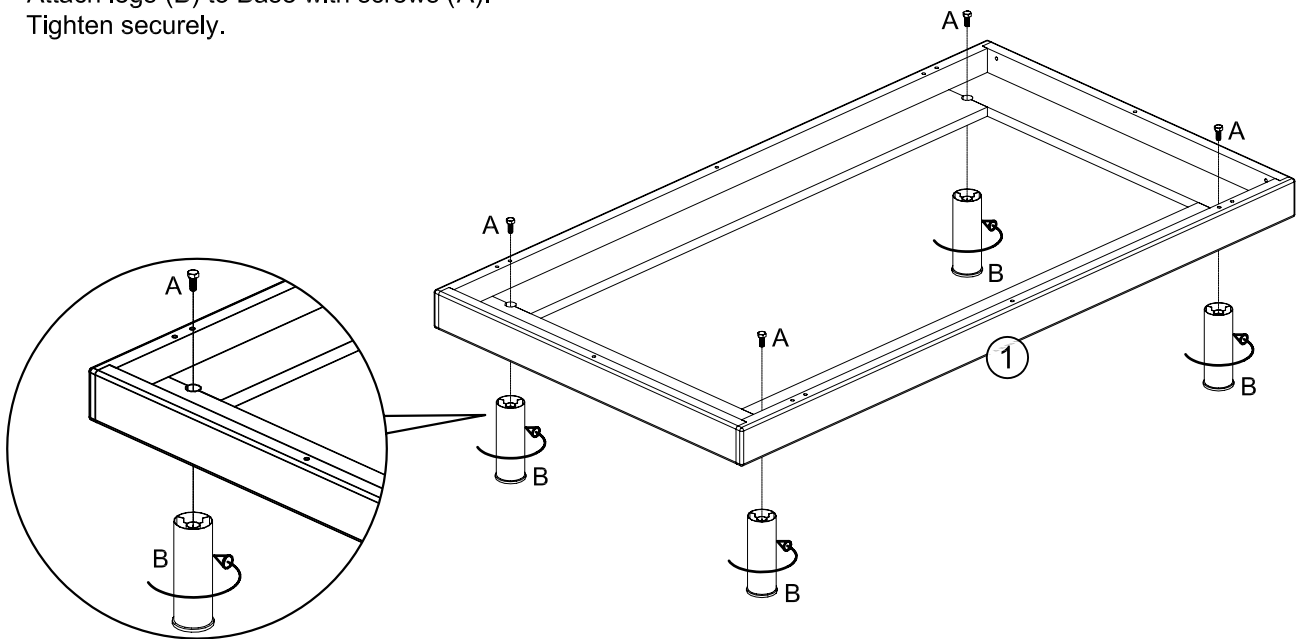
A		M8x20	4 pcs
B			4 pcs
C			4 pcs
D		M4x35	4 pcs

E		Ø6x30	16 pcs
F			1 pc
G		Ø10x13	16 pcs
H		M6x50	12 pcs
I		M6x120	4 pcs



1

Attach legs (B) to Base with screws (A).
Tighten securely.



2

POSITIONING MATTRESS SUPPORT PLATFORM

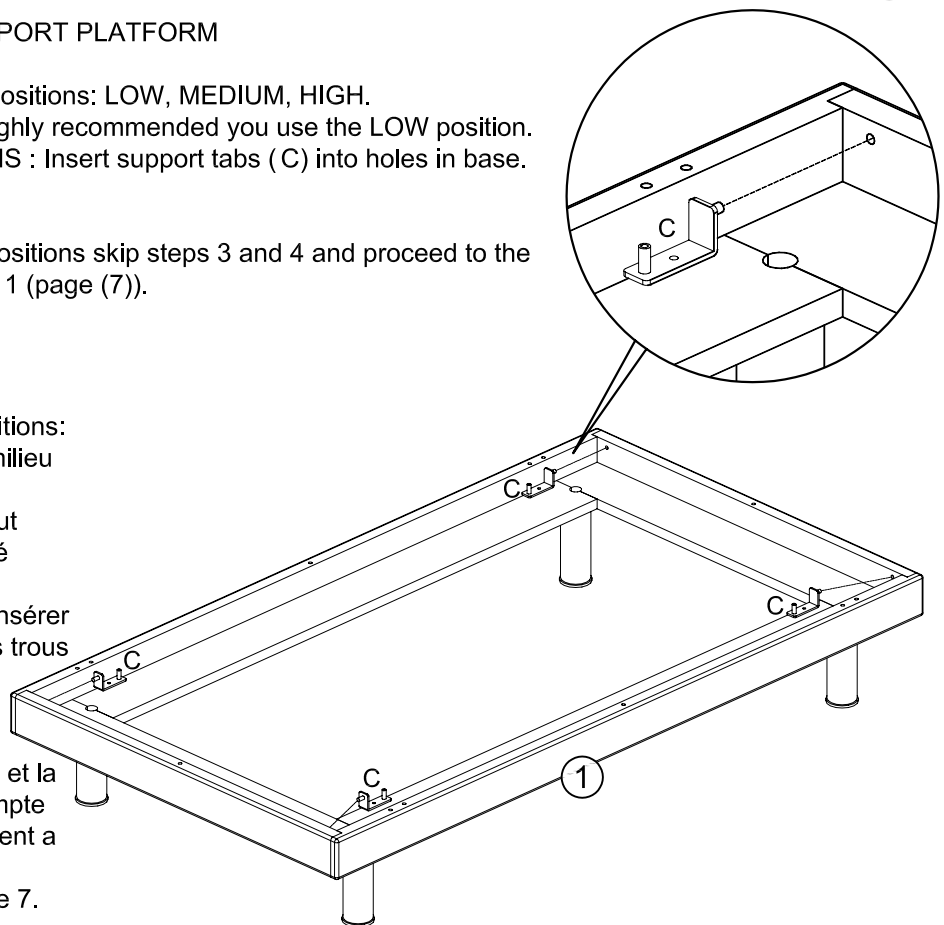
The mattress support has three positions: LOW, MEDIUM, HIGH.
If the child is able to sit up, it is highly recommended you use the LOW position.
FOLLOW THESE INSTRUCTIONS : Insert support tabs (C) into holes in base.
Continue to steps 3 and 4.

To use the MEDIUM and HIGH positions skip steps 3 and 4 and proceed to the sides assembly instructions, step 1 (page (7)).

Le soutien de matelas a trois positions:
la position basse, la position du milieu
et la position elevée.

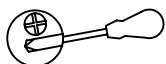
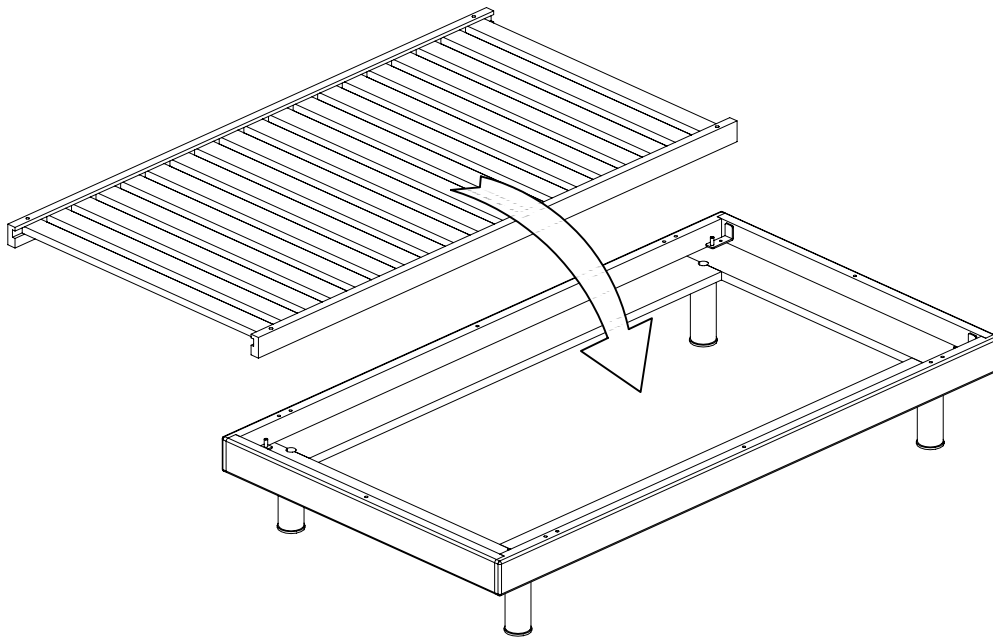
Lorsque l'enfant peut s'asseoir tout
seul, il est fortement recommandé
d'utiliser la position basse.
SUIVEZ CES INSTRUCTIONS: Insérer
les pattes de soutien (C) dans les trous
de la plateforme en bois.
Continuez aux etapes 3 et 4.

Afin d'utiliser la position du milieu et la
position elevée, ne tenez pas compte
des etapes 3 et 4 et allez directement a
l'etape 1 des instructions de
l'assemblage des panneaux, page 7.



(5)

3

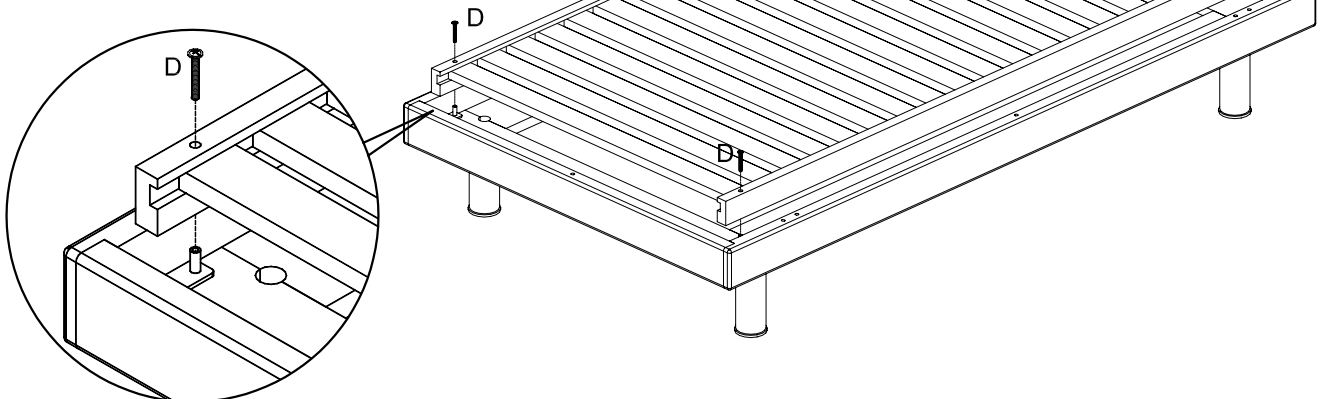


4

Assembly for CRIB with mattress set at lowest position, secure the mattress support (2) to the tabs (C) with screws (D).

Tighten screws securely.

Assemblage pour lit d'enfant et lit a barreaux avec le matelas en position la plus basse.
Le support de matelas doit etre solidement visser avec les vis (C) aux pattes d'attache (D).



To continue with assembly, open separate box containing sides of crib and follow instructions.

Pour continuer l'assemblage, ouvrir les cartons individuels contenant les panneaux du lit a barreaux ou du lit d'enfant et suivez les instructions.

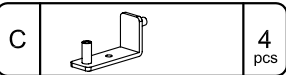
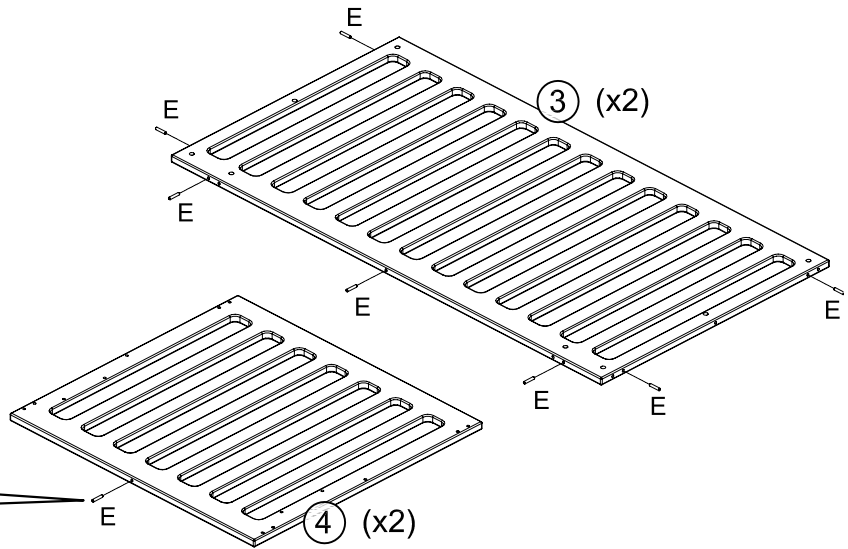
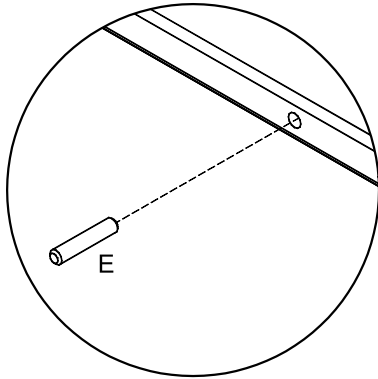
(6)



1

Insert dowels (E) into holes of the side panels.

Insérer les chevilles en bois (E) dans les trous.



2

Insert mattress support tabs (C) for appropriate mattress height.

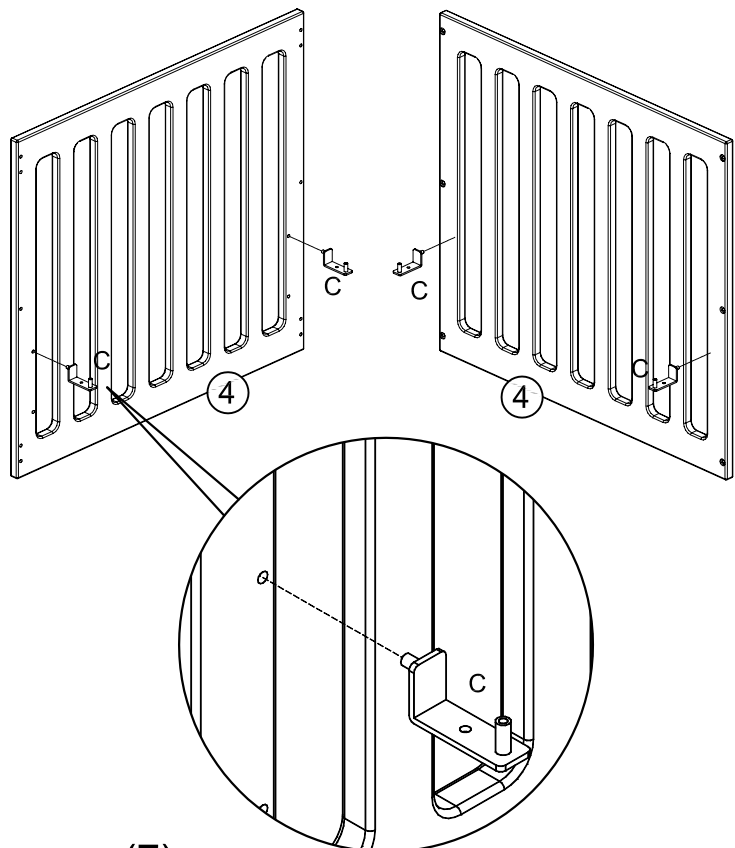
The lowest mattress position is the safest position (holes for lowest position are located on the wooden base)

Use the lowest position when the child is able to sit up.

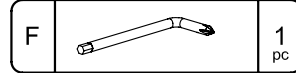
Insérer les pattes de soutien (C) de matelas pour la hauteur de matelas appropriée.

La position la plus basse de matelas est la plus sûre (les trous pour la position la plus basse sont localisés sur la base en bois).

Utilisez la position la plus basse quand l'enfant peut s'asseoir tout seul.



(7)



3

Insert cross dowels (G) into holes of the side panels.

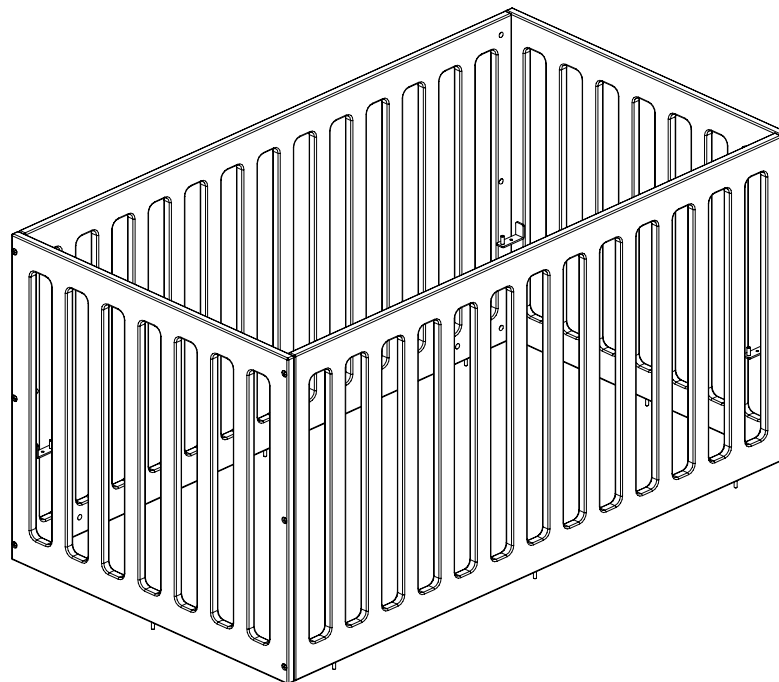
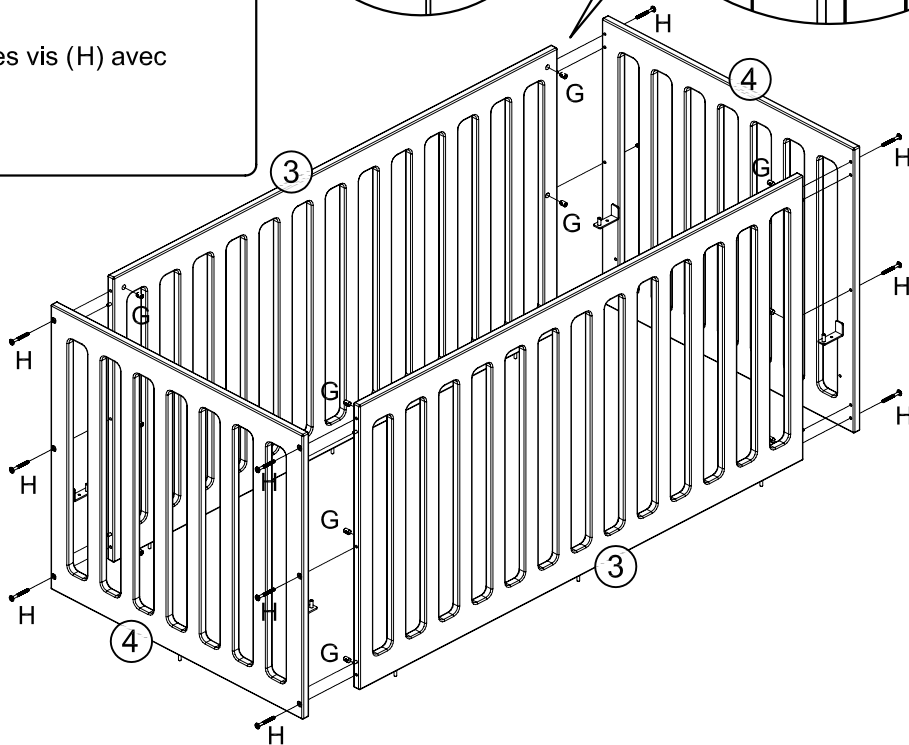
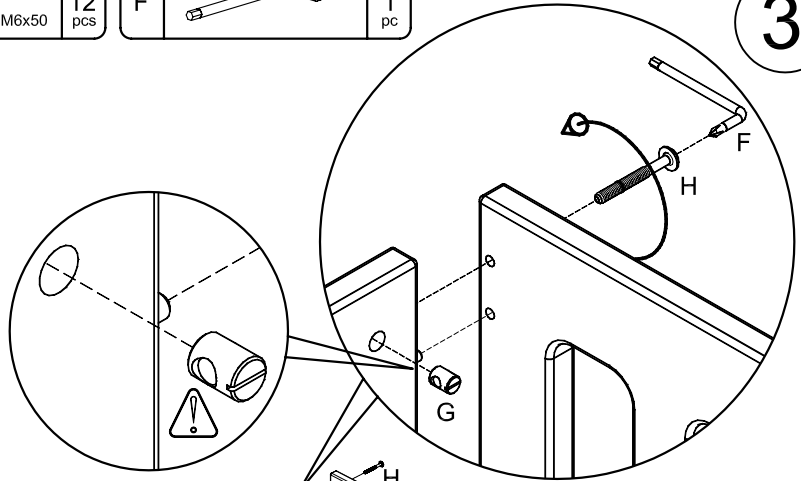
Insert and secure screws (H) with tool (F).

Do not over tighten!

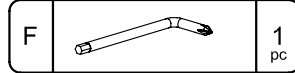
Insérer les chevilles en bois (G) dans les trous situés sous les panneaux.

Insérer et visser les vis (H) avec l'outil (F).

Sans forcer!



(8)



4

Place the sides on to the base, aligning the dowels with the holes in base.

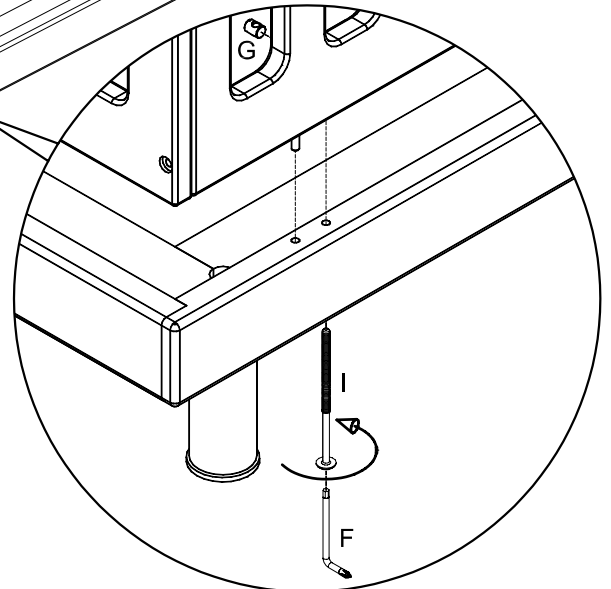
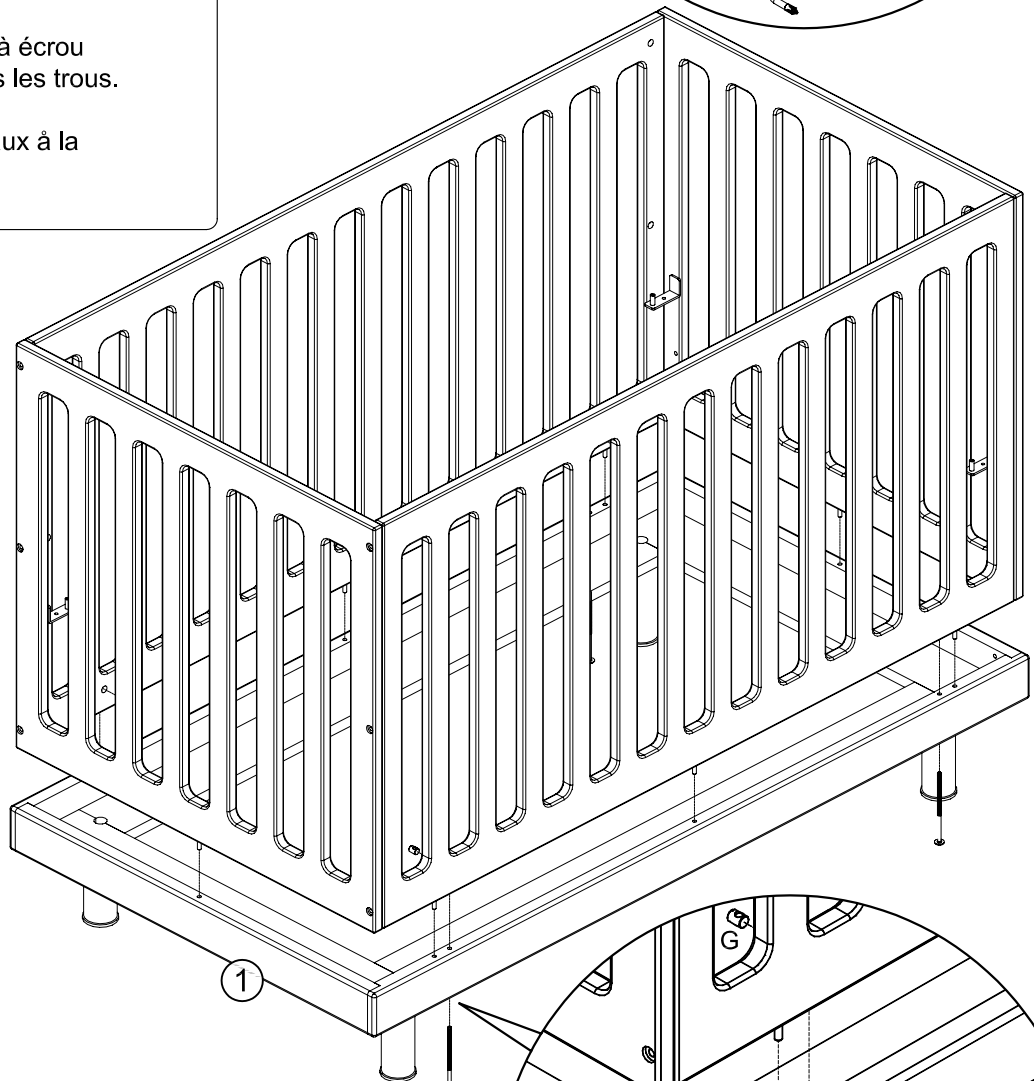
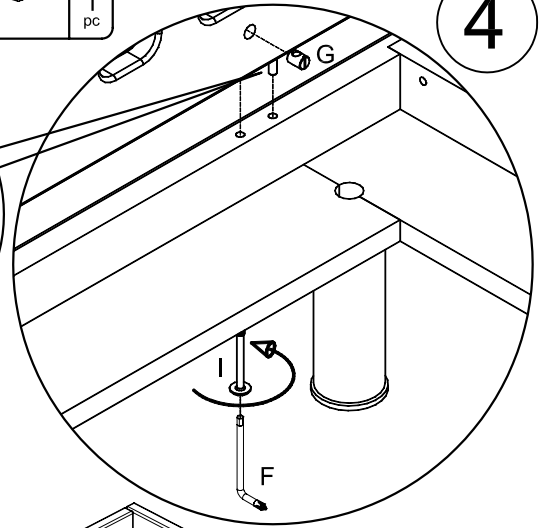
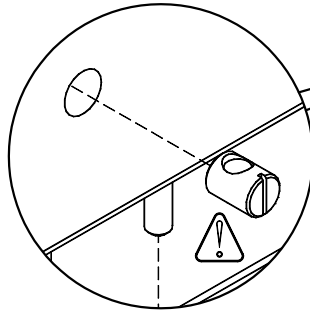
Insert cross dowels (G) into holes.

Attach sides to base with Screws (I).

Placer les panneaux sous la plateforme en alignant les chevilles en bois avec les trous de la plateforme.

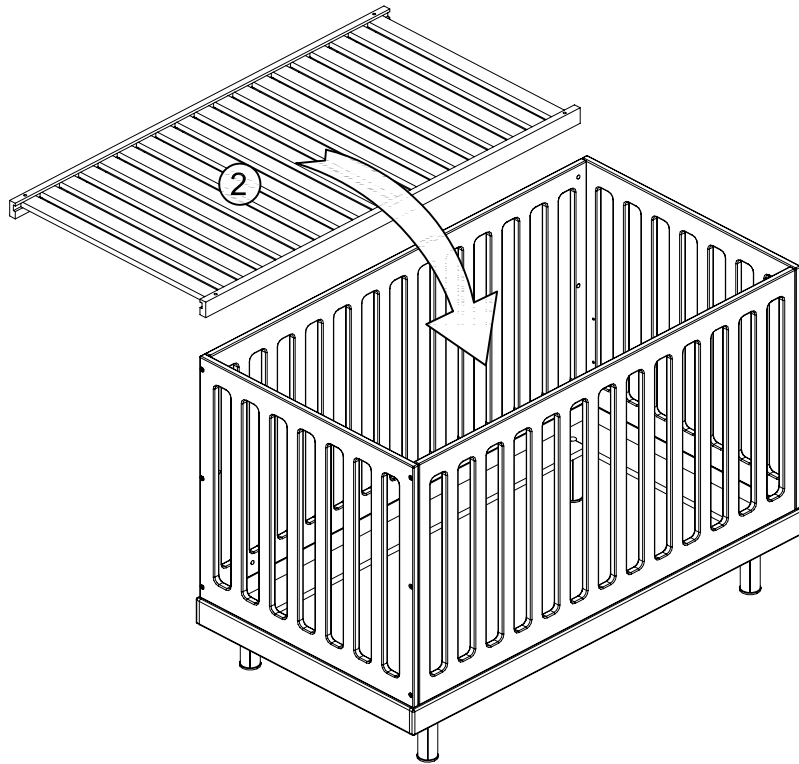
Insérer les boulons à écrou transversal (G) dans les trous.

Attacher les panneaux à la plateforme avec les vis (I).

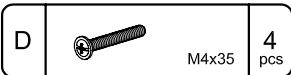
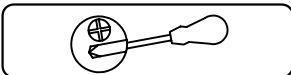


(9)

5

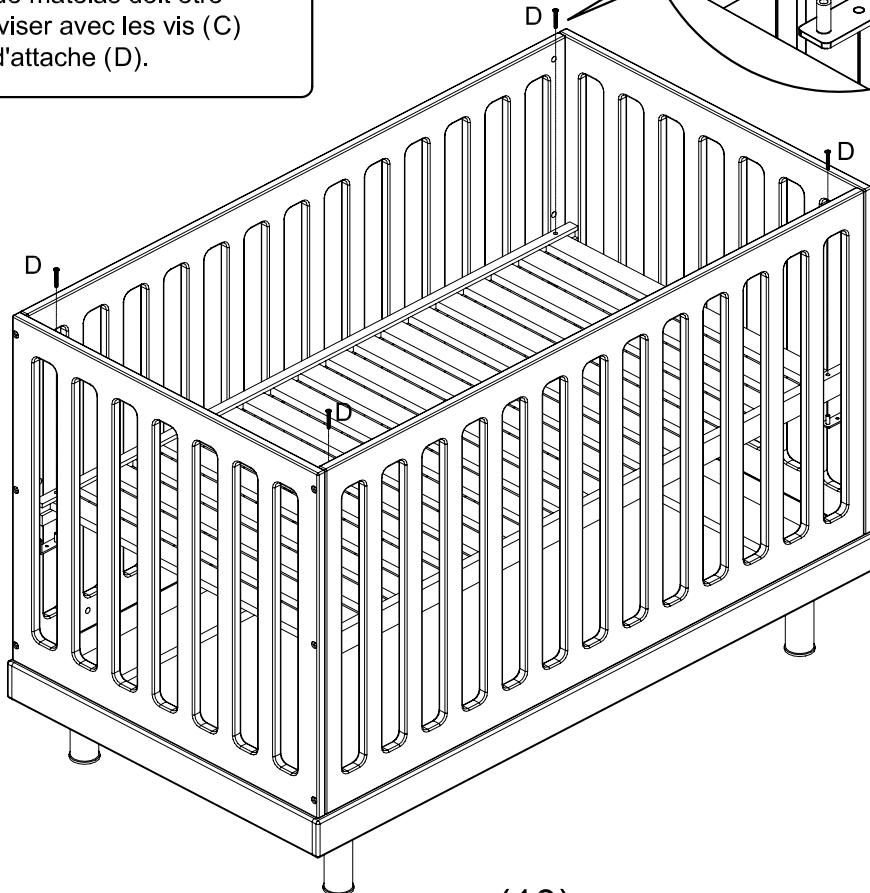
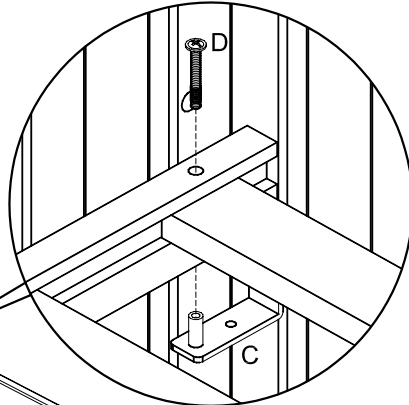


6



You must secure the mattress support (2) to the tabs (C) with screws (D).

Le support de matelas doit être solidement visé avec les vis (D) aux pattes d'attache (C).



(10)

Free Manuals Download Website

<http://myh66.com>

<http://usermanuals.us>

<http://www.somanuals.com>

<http://www.4manuals.cc>

<http://www.manual-lib.com>

<http://www.404manual.com>

<http://www.luxmanual.com>

<http://aubethermostatmanual.com>

Golf course search by state

<http://golfingnear.com>

Email search by domain

<http://emailbydomain.com>

Auto manuals search

<http://auto.somanuals.com>

TV manuals search

<http://tv.somanuals.com>