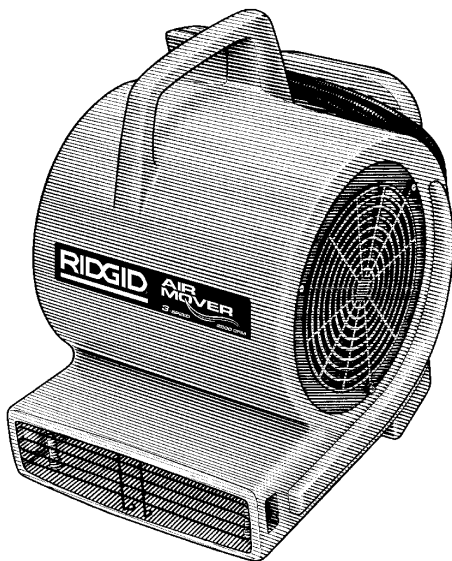


RIDGID®

AM2500 OWNERS MANUAL



THREE SPEED AIR MOVER

Call Us 1st

For any questions about:

- **Operation**
- **Warranty** (See back cover)
- **Technical Assistance**
- **Repair Parts**

Please have your Model Number and Serial Number on hand when calling.

1-800-4-RIDGID

RIDGID Parts.com

POWER TOOL PARTS
& ACCESSORIES

For Your Safety:
Read all instructions carefully
Save this manual for future
reference

Part No. SP6485

Printed in U.S.A.

Download from Www.Somanuals.com. All Manuals Search And Download.

Table of Contents

Section	Page	Section	Page
Table of Contents	2	Introduction	4
Important Safety Instructions	2	Unpacking and Checking Carton Contents	5
Safety Signal Words	2	Features and Operation	5
Read And Save These Instructions	3	Maintenance	5
Motor Specifications and Electrical Requirements	3	Repair Parts	6
110-120 Volt, 60 Hz. Air Mover Information	3	Wiring Diagram.....	7

IMPORTANT SAFETY INSTRUCTIONS

Safety is a combination of common sense, staying alert and knowing how your air mover works. Read this manual to understand the air mover.

Safety Signal Words

DANGER: means if the safety information is not followed someone **will** be seriously injured or killed.

WARNING: means if the safety information is not followed someone **could** be seriously injured or killed.

CAUTION: means if the safety information is not followed someone **may** be injured.

When using your Air Mover, follow basic safety precautions including the following.

Read and understand this owner's manual and all labels on the Air Mover before operating.

CAUTION: To reduce the risk of fire, electric shock, or injury:

- If your Air Mover is not working as it should, has missing parts, has been dropped, damaged, left outdoors, or dropped into water, return it to an Authorized Service Center.
- Do not put any object into ventilation openings. Do not operate with any ventilation openings blocked; keep free of dust, lint, hair or anything that may reduce air flow.
- Keep hair, loose clothing, fingers, and all parts of body away from openings and moving parts.
- Do not allow to be used as a toy. Close attention is necessary when used near children.

WARNING: To reduce the risk of fire, electric shock, or injury:

- To reduce the risk of electric shock, do not expose to rain. Store indoors.
- Unplug unit from outlet when not in use and before servicing. Turn off air mover before unplugging.
- Automatically operated protective device -To reduce the risk of injury, disconnect from power supply before servicing.
- Do not used this air mover with any solid state speed control device.
- Do not unplug by pulling on cord. To unplug, grasp the plug, not the cord.
- Do not pull or carry by cord, use cord as handle, close a door on cord, or pull cord around sharp edges or corners.
- Do not use with damaged cord, plug or other parts.
- Keep cord away from heated surfaces.
- Do not handle plug or the air mover with wet hands.

WARNING: To reduce the risk of fire or explosion:

- Do not operate this machine near flammable or combustible liquids, gases, or explosive dusts like gasoline or other fuels, lighter fluid, cleaners, oil- based paints, natural gas, hydrogen, coal dust, magnesium dust, grain dust, or gun powder.
- Do not use or store near hazardous or toxic materials.

READ AND SAVE THESE INSTRUCTIONS

The operation of any utility blower can result in foreign objects being blown into the eyes, which can result in severe eye damage. Always wear safety goggles complying with ANSI Z87.1 (or in Canada CSA Z94.3-99) shown on package. Everyday eyeglasses have only impact resistant lenses. They are not safety glasses. Safety Goggles are available at many local retail stores. Glasses or goggles not in compliance with ANSI or CSA could seriously hurt you when they break.



To reduce the risk of hearing damage, wear ear protectors if in the vicinity of

where an air mover is operating for an extended period of time, or when using it in a noisy area.

Only use extension cords that are rated for outdoor use. Extension cords in poor condition or that are too small in wire size can pose fire and shock hazards. When using an extension cord, be sure it is in good condition. Using any extension cord will cause some loss of power. To keep the loss to a minimum, use the following table to choose the minimum wire size extension cord.

Extension Cord Length	Gauge (A.W.G.)
0-50 Ft.	14
50-100 Ft.	12

Motor Specifications and Electrical Requirements

110-120 Volt, 60 Hz. Air Mover Information

The plug supplied on your air mover may not fit into the outlet you are planning to use. Your local electrical code may require slightly different power cord plug connections. If these differences exist refer to and make the proper adjustments per your local code before your tool is plugged in and turned on.

In the event of a malfunction or breakdown, grounding provides a path of least resistance for electric current to reduce the risk of electric shock. This air mover is equipped with an electric cord having an equipment grounding conductor and a grounding plug, as shown. The plug must be plugged into a matching outlet that is properly installed and grounded in accordance with all local codes and ordinances.

Do not modify the plug provided. If it will not fit the outlet, have the proper outlet installed by a qualified electrician.

If power cord is worn or cut, or damaged in any way, have it replaced immediately by a qualified electrician.

If the grounding instructions are not completely understood, or if you are in doubt as to whether the tool is properly grounded check with a qualified electrician or service personnel.

WARNING: Do not permit fingers to touch the terminals of plug when installing or removing the plug from the outlet.

WARNING: If not properly grounded, this air mover can cause an electrical shock, particularly when used in damp locations.

Motor Specifications and Electrical Requirements (continued)

Improper connection of the equipment grounding conductor can result in a risk of electric shock. The conductor with insulation having an outer surface that is green with or without yellow stripes is the equipment grounding conductor. If repair or replacement of the electric cord or plug is necessary, do not connect the equipment-grounding conductor to a live terminal.

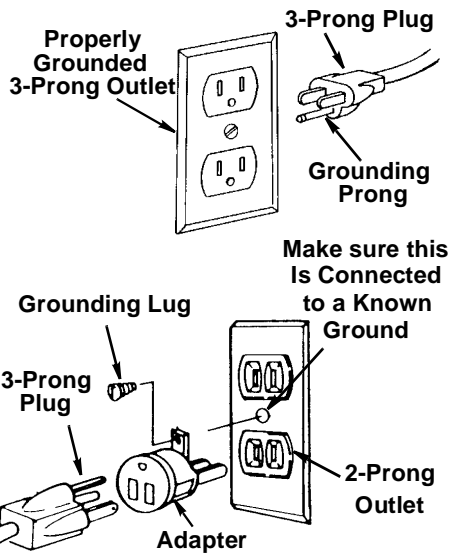
A temporary adapter may be used to connect this plug to a 2-pole outlet, as shown, if a properly grounded outlet is not available. This temporary adapter should be used only until a properly grounded outlet can be installed by a qualified electrician. The green colored rigid ear, lug and the like, extension from the adapter must be connected to a permanent ground such as a properly grounded outlet box.

NOTE: The adapter illustrated is for use only if you already have a properly grounded 2 prong receptacle.

NOTE: In Canada the use of a temporary adapter is not permitted by the Canadian Electrical Code.

Introduction

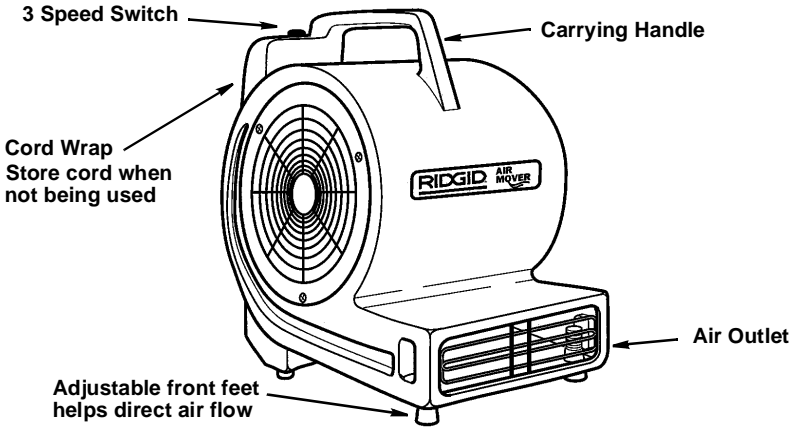
Air Movers are designed to move large volumes of air. They are used to dry wet carpets, floors and furniture. They may also be used for ventilation.



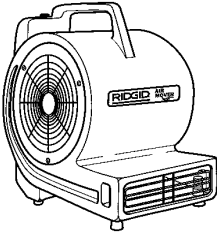
Unpacking and Checking Carton Contents—

Carefully unpack and inspect your air mover. info@ridgidwoodworking.com if any parts are damaged or missing. Call 1-800-4-RIDGID or E-mail us at

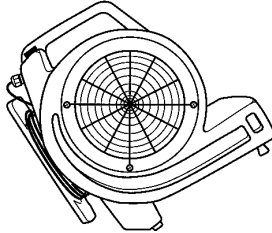
Features and Operation



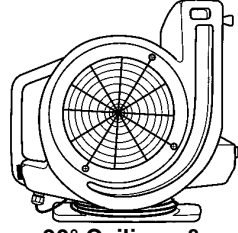
Place air mover in desired operating position:



Floor & Carpet



45° Walls & Furniture

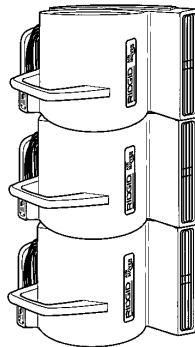


90° Ceilings & Ventilation

Storage

Units conveniently “stack” for storage only.

CAUTION: Do not operate air mover when stacked on top of each other.



Maintenance

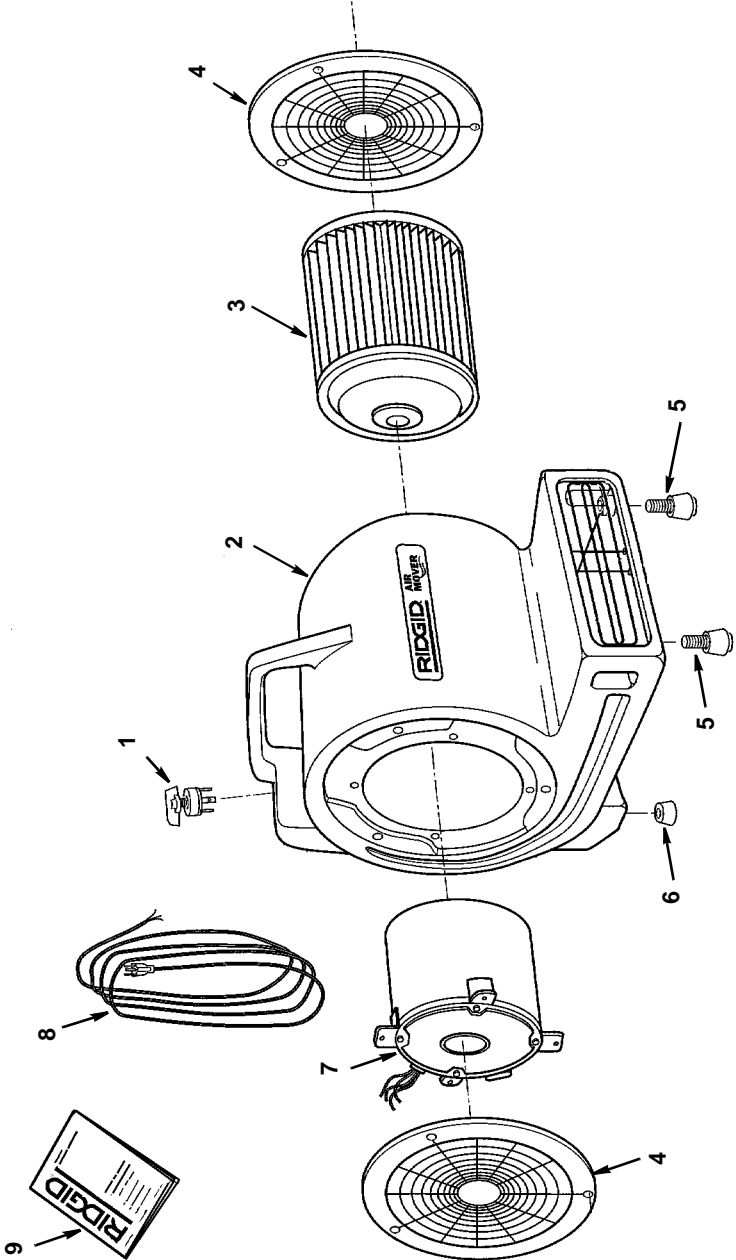
The motor bearings have been packed at the factory with proper lubricant and require no additional lubrication.

If the polyethylene housing becomes soiled it may be wiped off with a damp cloth.

Repair Parts

Three Speed Air Mover Model Number AM2500 0

RIDGID parts are available on-line at www.ridgidparts.com



Repair Parts

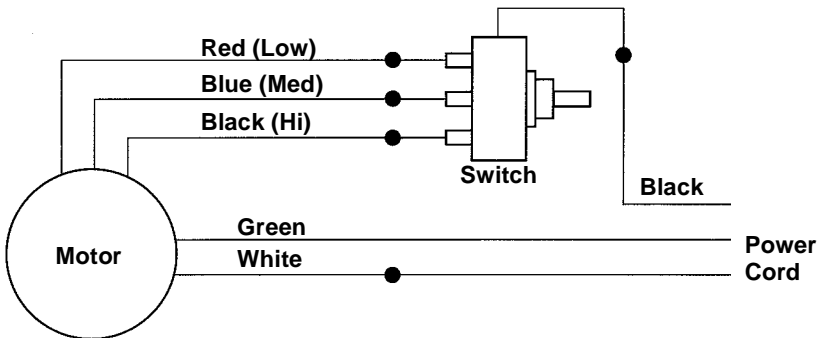
Three Speed Air Mover Model Number AM2500 0

RIDGID parts are available on-line at www.ridgidparts.com

Always order by Part Number - Not by Key Number

Key No.	Part No.	Description
1	830216	Switch & Knob
2	—	Housing (Not Serviced)
3	830217	Fan
4	830213	Guard, Side
5	830218	Foot, Front Asm
6	830219	Foot, Rear
7	830220	Motor
8	830215	Cord w/Plug
9	SP6485	Owners Manual

Wiring Diagram.



RIDGE



What is covered

RIDGID® tools are warranted to be free of defects in workmanship and material.

How long coverage lasts

This warranty lasts for the lifetime of the RIDGID® tool. Warranty coverage ends when the product becomes unusable for reasons other than defects in workmanship or material.

How can you get service

To obtain the benefit of this warranty, deliver via prepaid transportation the complete product to RIDGE TOOL COMPANY, Elyria, Ohio, or any authorized RIDGID® INDEPENDENT SERVICE CENTER. Pipe wrenches and other hand tools should be returned to the place of purchase.

What we will do to correct problems

Warranted products will be repaired or replaced, at RIDGE TOOL'S option, and returned at no charge; or, if after three attempts to repair or replace during the warranty period the product is still defective, you can elect to receive a full refund of your purchase price.

What is not covered

Failures due to misuse, abuse or normal wear and tear are not covered by this warranty. RIDGE TOOL shall not be responsible for any incidental or consequential damages.

How local law relates to the warranty

Some states do not allow the exclusion or limitation of incidental or consequential damages, so the above limitation or exclusion may not apply to you. This warranty gives you specific rights, and you may also have other rights, which vary, from state to state, province to province, or country to country.

No other express warranty applies

This FULL LIFETIME WARRANTY is the sole and exclusive warranty for RIDGID® products. No employee, agent, dealer, or other person is authorized to alter this warranty or make any other warranty on behalf of the RIDGE TOOL COMPANY.

Stock No. AM2500

Model No. AM25000

Model and serial number may be found below the ON/OFF switch. You should record both model and serial numbers in a safe place for future use.

**QUESTIONS OR COMMENTS?
CALL 1-800-4-RIDGID**

www.ridgidwoodworking.com



EMERSON RIDGID Wet/Dry Vacs
Professional Tools Emerson Electric Co.

© 2002 Emerson

Part No. SP6485

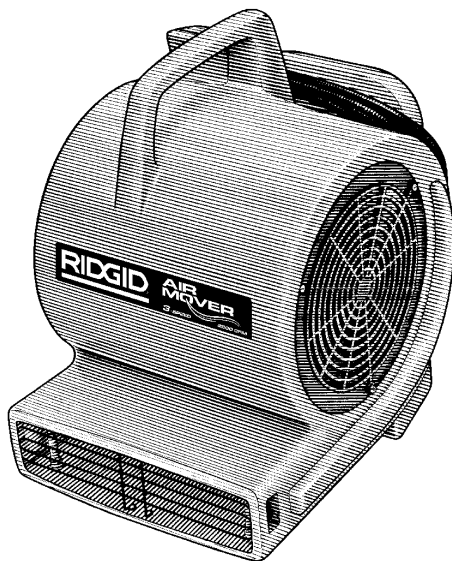
Form No. SP6485

Printed in U.S.A. 8/02

Download from www.Somanuals.com. All Manuals Search And Download.

RIDGID®

AM2500 MANUAL DEL USUARIO



DESPLAZADOR DE AIRE DE TRES VELOCIDADES

Llámenos primero

Para cualquier pregunta sobre la(s):

- Instrucciones de manejo
- Garantía (vea el panel trasero)
- Asistencia técnica
- Piezas de reparación

Favor de tener su número de modelo y número de serie a mano cuando llame por teléfono.

1-800-4-RIDGID

RIDGID Parts.com

PARTES Y ACCESORIOS DE
HERRAMIENTAS ELÉCTRICAS

Para su seguridad:

Lea detenidamente todas las instrucciones
Guarde este manual para referencia futura

Indice

Sección	Página	Sección	Página
Indice	10	Introducción	12
Instrucciones de seguridad importantes	10	Desempaquetado y comprobación del contenido de la caja de cartón	12
Palabras de señal de seguridad	10	Características y utilización	13
Lea y guarde estas instrucciones	11	Mantenimiento	13
Especificaciones del motor y requisitos eléctricos	11	Piezas de repuesto	14
Información para el desplazador de aire de 110-120 V, 60 Hz	11	Diagrama de cableado	15

INSTRUCCIONES DE SEGURIDAD IMPORTANTES

La seguridad es una combinación de sentido común, permanecer alerta y saber cómo funciona el desplazador de aire. Lea este manual para entender el desplazador de aire.

Palabras de señal de seguridad

PELIGRO: significa que si no se sigue la información de seguridad, alguien **resultará** herido gravemente o morirá.

ADVERTENCIA: significa que si no se sigue la información de seguridad, alguien **podría** resultar herido gravemente o morir.

PRECAUCIÓN: significa que si no se sigue la información de seguridad, alguien **podría** resultar herido.

Al usar el desplazador de aire, siga las precauciones básicas de seguridad, incluyendo las siguientes.

Lea y entienda el manual del usuario y todas las etiquetas que están en el desplazador de aire antes de usarlo.

PRECAUCIÓN: Para reducir el riesgo de incendio, descargas eléctricas o lesiones:

- Si el desplazador de aire no funciona como debe, le faltan piezas, se ha caído, ha resultado dañado, se ha dejado al aire libre o se ha caído al agua, devuélvalo a un Centro de Servicio Autorizado.
- No ponga ningún objeto en las aberturas de ventilación. No utilice el desplazador de aire cuando cualquiera de las aberturas de ventilación esté bloqueada; manténgalas libres de polvo, pelusa, pelo o cualquier cosa que pueda reducir el flujo de aire.
- Mantenga el pelo, la ropa holgada, los dedos y todas las partes del cuerpo alejados de las aberturas y de las piezas móviles.
- No deje que el desplazador de aire se utilice como un juguete. Es necesario prestar mucha atención cuando se utilice cerca de niños.

ADVERTENCIA: Para reducir el riesgo de incendio o sacudidas eléctricas, no deje desatendido el desplazador de aire mientras esté en marcha.

- Para reducir el riesgo de sacudidas eléctricas, no exponga el desplazador de aire a la lluvia y guárdelo en interiores.
- Desenchufe la unidad del tomacorriente cuando no se esté utilizando y antes de hacerle servicio de ajustes y reparaciones. Apague el desplazador de aire antes de desenchufarlo.
- Dispositivo de protección accionado automáticamente: Para reducir el riesgo de lesiones, desconecte la unidad de la fuente de alimentación antes de hacerle servicio de ajustes y reparaciones.
- No utilice este desplazador de aire con ningún dispositivo de control de velocidad de estado sólido.
- No desenchufe el desplazador de aire tirando del cordón. Para desenchufarlo, agarre el enchufe y no el cordón.
- No tire del desplazador de aire usando el cordón ni lo lleve por el cordón, ni use el cordón como asa, ni cierre una puerta sobre el cordón, ni tire del cordón alrededor de bordes o esquinas afilados.
- No utilice el desplazador de aire cuando el cordón, el enchufe u otras piezas estén dañados.
- Mantenga el cordón alejado de las superficies calientes.
- No maneje el enchufe ni el desplazador de aire con las manos mojadas.

ADVERTENCIA: Para reducir el riesgo de incendio o explosión:

- No utilice esta máquina cerca de líquidos o gases inflamables o combustibles ni polvos explosivos, como gasolina u otros combustibles, líquido encendedor, limpiadores, pinturas a base de aceite, gas natural, hidrógeno, polvo de carbón, polvo de magnesio, polvo de grano de cereal o pólvora.
- No utilice ni almacene la unidad cerca de materiales peligrosos o tóxicos.

LEA Y GUARDE ESTAS INSTRUCCIONES

El funcionamiento de cualquier soplador de uso general puede dar como resultado que salgan proyectados objetos extraños hacia los ojos, lo cual puede causar daños graves en los ojos. Use siempre anteojos de seguridad que cumplan con la norma ANSI Z87.1 (o en Canadá, con la norma CSA Z94.3-99) mostrados en el paquete. Las gafas corrientes sólo tienen lentes resistentes a los golpes. No son gafas de seguridad. Los anteojos de seguridad se encuentran disponibles en muchas tiendas minoristas locales. Las gafas o los anteojos que no cumplan con la norma ANSI o CSA podrían causarle lesiones graves al romperse.



Para reducir el riesgo de daños a la audición, use protectores de oídos si está en la vecindad del lugar donde el desplazador de aire esté funcionando durante

un periodo de tiempo prolongado o cuando lo utilice en un área ruidosa.

Utilice únicamente cordones de extensión que tengan capacidad nominal para uso a la intemperie. Los cordones de extensión que estén en malas condiciones o cuyo tamaño de alambre sea demasiado pequeño pueden conllevar peligros de incendio y sacudidas eléctricas. Cuando utilice un cordón de extensión, asegúrese de que esté en buenas condiciones. La utilización de cualquier cordón de extensión causará algo de pérdida de potencia. Para mantener la pérdida al mínimo, utilice la tabla que aparece a continuación para seleccionar el cordón de extensión con el tamaño de alambre mínimo.

Longitud del cordón de extensión	Calibre del alambre (A.W.G.)
0-50 pies	14
50-100 pies	12

Especificaciones del motor y requisitos eléctricos

Información para el desplazador de aire de 110-120 V, 60 Hz.

Es posible que el enchufe suministrado en el desplazador de aire no quepa en el tomacorriente que piensa utilizar. Es posible que el código eléctrico local requiera conexiones del enchufe del cable de alimentación ligeramente distintas. Si estas diferencias existen, consulte el código local y haga los ajustes apropiados de acuerdo con dicho código antes de enchufar y encender la herramienta.

En caso de mal funcionamiento o avería, la conexión a tierra proporciona una ruta de resistencia mínima para la corriente eléctrica con el fin de reducir el riesgo de descargas eléctricas. Este desplazador de aire está equipado con un cordón eléctrico que tiene un conductor de conexión a tierra del equipo y un enchufe de conexión a tierra, tal como se muestra en la ilustración. El enchufe debe enchufarse en un tomacorriente coincidente que esté instalado y conectado a tierra adecuadamente, de acuerdo con todos los códigos y ordenanzas locales.

No modifique el enchufe suministrado. Si no cabe en el tomacorriente, haga que un electricista calificado instale el tomacorriente apropiado.

Si el cable de alimentación está desgastado o dañado de cualquier modo, haga que un electricista calificado lo reemplace inmediatamente.

Si las instrucciones de conexión a tierra no se entienden completamente o si usted tiene dudas sobre si la herramienta está conectada a tierra apropiadamente, consulte con un electricista calificado o el personal de servicio.

ADVERTENCIA: No permita que los dedos toquen los terminales del enchufe cuando instale el enchufe en el tomacorriente ni cuando lo saque de él.

ADVERTENCIA: Si no se conecta a tierra apropiadamente, este desplazador de aire puede causar una descarga eléctrica, especialmente cuando se utiliza en ubicaciones húmedas.

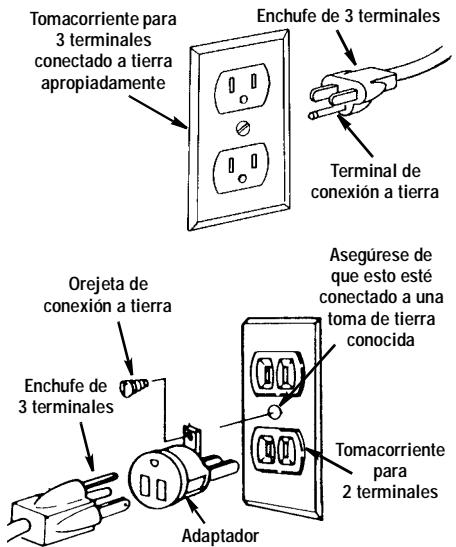
Especificaciones del motor y requisitos eléctricos (continuación)

La conexión incorrecta del conductor de conexión a tierra del equipo puede causar un riesgo de descargas eléctricas. El conductor con el aislamiento que tiene una superficie exterior de color verde con o sin franjas amarillas es el conductor de conexión a tierra del equipo. Si es necesario reparar o reemplazar el cordón eléctrico o el enchufe, no conecte el conductor de conexión a tierra del equipo a un terminal con corriente.

Puede utilizarse un adaptador temporal para conectar este enchufe a un receptáculo de dos polos, tal como se muestra en la Fig. 3, si no se dispone de un tomacorriente conectado a tierra apropiadamente. Este adaptador temporal debe utilizarse solamente hasta que un electricista calificado pueda instalar un tomacorriente conectado a tierra apropiadamente. La orejeta, lengüeta, etc., rígida de color verde que sobresale del adaptador debe conectarse a una toma de tierra permanente, como por ejemplo una caja tomacorriente conectada a tierra adecuadamente.

NOTA: El adaptador ilustrado está diseñado para utilizarse solamente si usted ya tiene un receptáculo para dos terminales conectado a tierra apropiadamente.

NOTA: En Canadá, el uso de un adaptador temporal no está permitido por el Código Eléctrico Canadiense.



Introducción

Los desplazadores de aire están diseñados para mover grandes volúmenes de aire. Se utilizan para

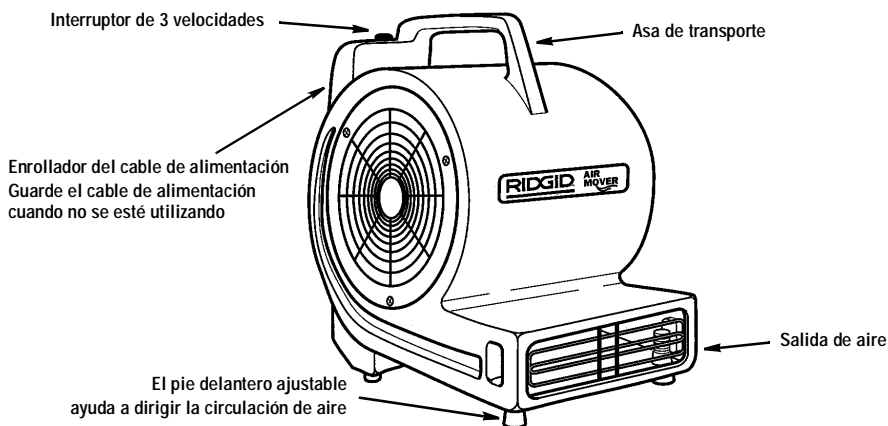
secar alfombras, pisos y muebles mojados. También pueden utilizarse para proporcionar ventilación.

Desempaquetado y comprobación del contenido de la caja de cartón

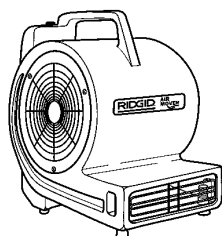
Desempaque e inspeccione cuidadosamente el desplazador de aire. Llame al 1-800-474-3443 o comuníquese con nosotros por correo electrónico dirigiéndose a

info@ridgidwoodworking.com si alguna pieza está dañada o falta.

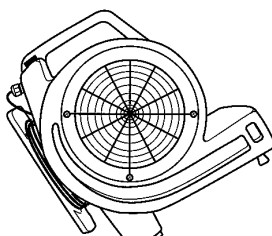
Características y utilización



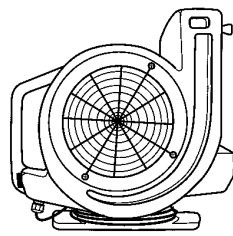
Coloque el desplazador de aire en la posición de funcionamiento deseada:



Piso y alfombra



Paredes y muebles a 45°

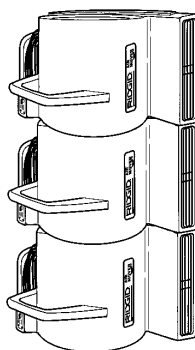


Techos y ventilación a 90°

Almacenamiento

Las unidades se "apilan" convenientemente para almacenamiento solamente.

PRECAUCIÓN: No utilice el desplazador de aire cuando esté apilado sobre o bajo otro desplazador de aire.



Mantenimiento

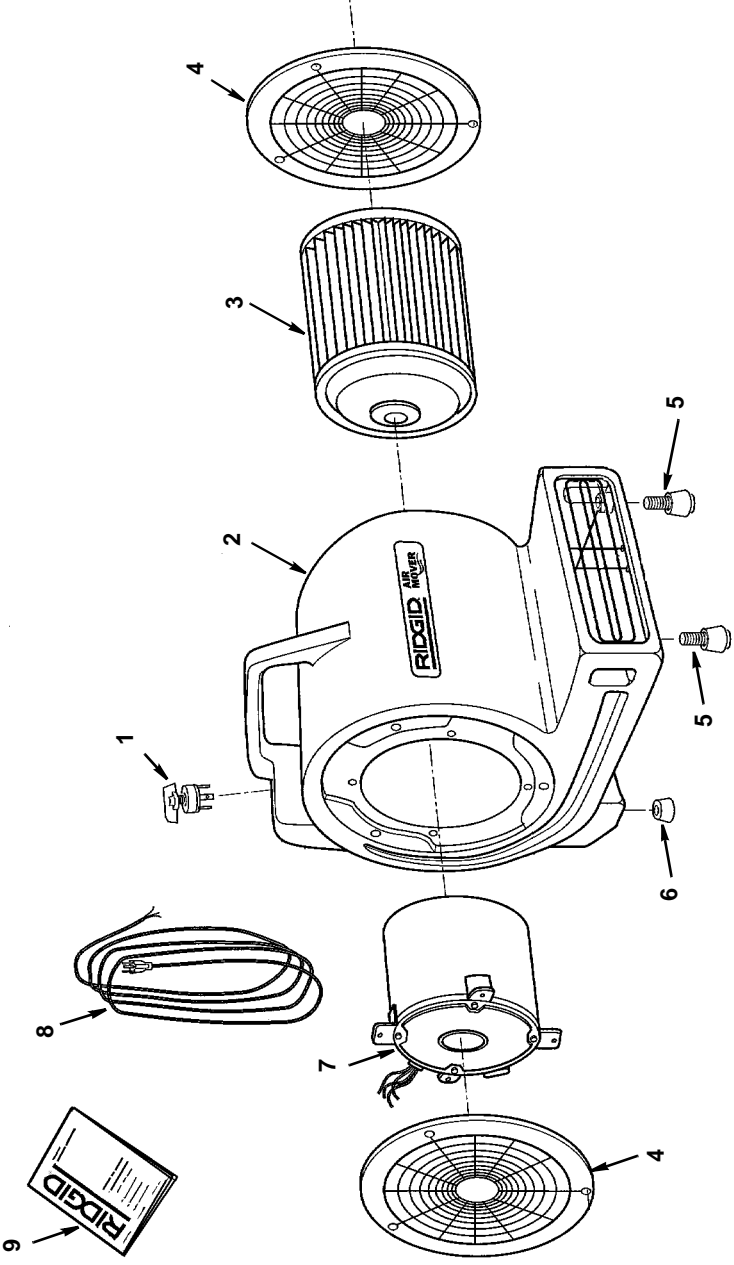
Los cojinetes del motor se han lubricado completamente en la fábrica con el lubricante apropiado y no requieren lubricación adicional.

Si la carcasa de polietileno se ensucia, puede limpiarse usando un paño húmedo.

Piezas de repuesto

Desplazador de aire de tres velocidades
Número de modelo AM2500

Las piezas RIDGID están disponibles en Internet conectándose a www.ridgidparts.com



Piezas de repuesto

Desplazador de aire de tres velocidades

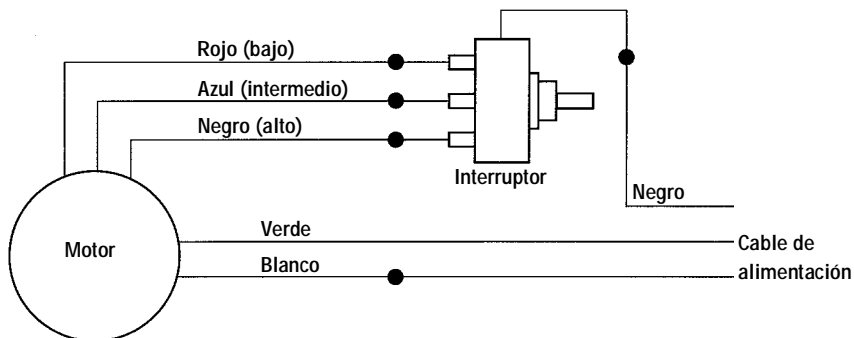
Número de modelo AM2500

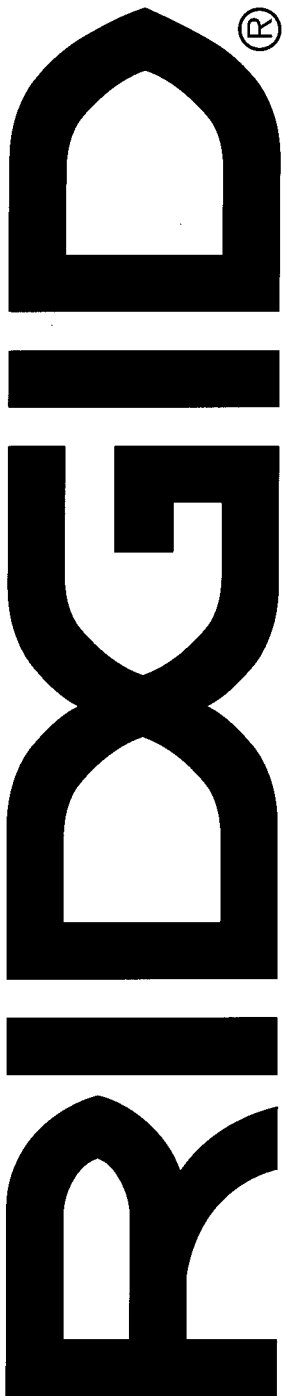
Las piezas RIDGID están disponibles en Internet conectándose a
www.ridgidparts.com

Pida siempre por número de pieza, no por número de clave

No. de clave	No. de pieza	Descripción
1	830216	Interruptor y pomo
2	—	Carcasa (no se le hace servicio de ajustes y reparaciones)
3	830217	Ventilador
4	830213	Protector lateral
5	830218	Conjunto del pie delantero
6	830219	Pie trasero
7	830220	Motor
8	830215	Cable de alimentación con enchufe
9	SP6485	Manual del usuario

Diagrama de cableado





Qué cubre

Las herramientas RIDGID están garantizadas contra defectos de la mano de obra y de los materiales empleados en su fabricación.

Duración de la cobertura

Esta garantía cubre a la herramienta RIDGID durante toda su vida útil. La cobertura de la garantía caduca cuando el producto se torna inservible por razones distintas a las de defectos en la mano de obra o en los materiales.

Cómo obtener servicio

Para obtener los beneficios de esta garantía, envíe mediante porte pagado, la totalidad del producto a RIDGE TOOL COMPANY, en Elyria, Ohio, o a cualquier Servicentro Independiente RIDGID. Las llaves para tubos y demás herramientas de mano deben devolverse a la tienda donde se adquirieron.

Lo que hacemos para corregir el problema

El producto bajo garantía será reparado o reemplazado por otro, a discreción de RIDGE TOOL, y devuelto sin costo; o, si aún resulta defectuoso después de haber sido reparado o sustituido tres veces durante el período de su garantía, Ud. puede optar por recibir un reembolso por el valor total de su compra.

Lo que no está cubierto

Esta garantía no cubre fallas debido al mal uso, abuso o desgaste normal. RIDGE TOOL no se hace responsable de daño incidental o consiguiente alguno.

Relación entre la garantía y las leyes locales

Algunos estados de los EE.UU. no permiten la exclusión o restricción referente a daños incidentales o consiguientes. Por lo tanto, puede que la limitación o restricción mencionada anteriormente no rija para Ud. Esta garantía le otorga derechos específicos, y puede que, además, Ud. tenga otros derechos, los cuales varían de estado a estado, provincia a provincia o país a país.

No rige ninguna otra garantía expresa

Esta GARANTIA VITALICIA es la única y exclusiva garantía para los productos RIDGID. Ningún empleado, agente, distribuidor u otra persona está autorizado para modificar esta garantía u ofrecer cualquier otra garantía en nombre de RIDGE TOOL COMPANY.

No. de existencias AM2500

No. de modelo AM25000

El número de modelo y el número de serie pueden encontrarse debajo del interruptor de encendido y apagado. Debe anotar tanto el número de modelo como el de serie en un lugar seguro para uso futuro.

¿PREGUNTAS O COMENTARIOS?

LLAME AL 1-800-474-3443

www.ridgidwoodworking.com



EMERSON RIDGID Wet/Dry Vacs
Professional Tools Emerson Electric Co.

© 2002 Emerson

No. de pieza SP6485

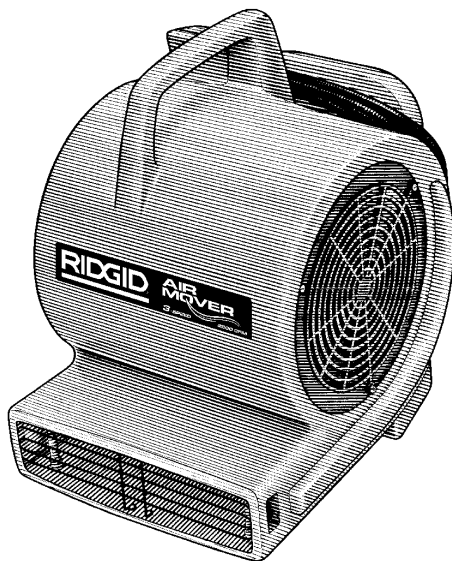
Formulario No. SP6485

Impreso en EE.UU. 8/02

Download from www.Somanuals.com. All Manuals Search And Download.

RIDGID®

AM2500 MODE D'EMPLOI



APPAREIL DE VENTILATION À TROIS VITESSES

Appelez-nous d'abord

Pour toute question sur :

- Le fonctionnement
- La garantie (Voir la planche arrière)
- L'aide technique
- Les pièces de rechange

Veillez avoir votre numéro de modèle et votre numéro de série lorsque vous appelez.

1-800-4-RIDGID

RIDGID Parts.com

PIÈCES ET ACCESSOIRES DES
OUTILS ÉLECTRIQUES

Pour votre sécurité :

Lisez attentivement toutes les instructions.
Conservez ce mode d'emploi pour vous y
référer éventuellement à l'avenir

Table des matières

Section	Page	Section	Page
Table des matières	18	Introduction	20
Instructions importantes relatives à la sécurité	18	Déballage et vérification du contenu de la boîte en carton	21
Mots de signalisation pour la sécurité	18	Caractéristiques et fonctionnement	21
Veuillez lire et conserver ces instructions	19	Entretien	22
Spécifications du moteur et caractéristiques électriques	19	Pièces de rechange	22
Renseignements sur l'appareil de ventilation de 110-220 volts, 60 Hz.	19	Schéma de câblage	23

INSTRUCTIONS IMPORTANTES RELATIVES À LA SÉCURITÉ

Pour utiliser cet appareil de ventilation en toute sécurité, l'utilisateur doit faire preuve de bon sens, rester alerte et savoir comment l'appareil fonctionne. La lecture de ce mode d'emploi permettra de comprendre cet appareil de ventilation.

Mots de signalisation pour la sécurité

DANGER : Signifie que si les informations relatives à la sécurité ne sont pas respectées, quelqu'un sera grièvement blessé, ou même tué.

AVERTISSEMENT : Signifie que si les informations relatives à la sécurité ne sont pas respectées, quelqu'un sera peut-être grièvement blessé, ou même tué.

MISE EN GARDE : Signifie que si les informations relatives à la sécurité ne sont pas respectées, quelqu'un risque d'être blessé.

Il faut suivre les précautions fondamentales en matière de sécurité lors de l'utilisation de l'appareil de ventilation, notamment :

Il faut lire et comprendre ce mode d'emploi et toutes les étiquettes figurant sur l'appareil de ventilation avant de l'utiliser.

MISE EN GARDE :

Afin de réduire le risque d'incendie, de choc électrique ou de blessure :

- Si votre appareil de ventilation ne fonctionne pas comme il le devrait, si quelqu'un l'a fait tomber, s'il a été endommagé, laissé à l'extérieur ou plongé dans de l'eau, ou si des pièces sont absentes, il faut le renvoyer à un Centre technique agréé de réparation ou de dépannage.
- Ne pas obstruer les orifices de ventilation par de quelconques objets. Ne pas souffler si des orifices de ventilation sont obstrués; s'assurer qu'il n'y a pas de poussière, de peluche, de cheveux ou quoi que ce soit qui risque de réduire le débit de circulation de l'air.
- Garder les cheveux, les vêtements lâches, les doigts et toutes les parties du corps à distance des orifices et des pièces mobiles.
- Ne pas permettre à des enfants de jouer avec cet appareil. Il faut faire très attention lorsqu'il est utilisé à proximité d'un enfant.

AVERTISSEMENT : Afin de réduire le risque d'incendie ou de choc électrique, ne vous éloignez pas de l'appareil de ventilation lorsqu'il est en marche :

- Ne pas exposer à la pluie pour réduire le risque de choc électrique – conserver à l'intérieur.
- Débranchez l'appareil de la prise de courant lorsqu'il n'est pas utilisé, et avant toute opération d'entretien ou de réparation. Mettez l'appareil de ventilation hors tension avant de le débrancher.
- Cet appareil est muni d'un dispositif de protection automatique : pour réduire le risque de blessure, débranchez-le de sa source d'alimentation avant toute opération d'entretien ou de réparation.
- N'utilisez pas cet appareil de ventilation en conjonction avec un dispositif de contrôle de vitesse transistorisé
- Ne pas débrancher en tirant sur le cordon d'alimentation. Pour débrancher, saisir la fiche – pas le cordon d'alimentation.
- Ne pas tirer ou traîner par le cordon d'alimentation, se servir du cordon d'alimentation comme d'une poignée, fermer une porte sur le cordon d'alimentation ou tirer le cordon d'alimentation autour de coins ou de bords tranchants.
- Ne pas utiliser avec un cordon d'alimentation, une fiche ou d'autres éléments endommagés.
- Maintenir le cordon d'alimentation à distance de toutes les surfaces chaudes.
- Ne pas manipuler la fiche de l'appareil de ventilation avec des mains mouillées.

AVERTISSEMENT : Afin de réduire le risque d'incendie ou d'explosion :

- Ne faites pas fonctionner cette machine à proximité de gaz ou de liquides inflammables ou combustibles, ou de poussières explosives, comme de l'essence ou d'autres carburants, de l'allume-barbecue liquide, des produits de nettoyage, de la peinture à l'huile, du gaz naturel, de l'hydrogène, de la poussière de charbon, de la poussière de magnésium, de la poussière céréalière ou de la poudre explosive.
- N'utilisez pas, et ne rangez pas, cet appareil à proximité de matières dangereuses ou toxiques.

VEUILLEZ LIRE ET CONSERVER CES INSTRUCTIONS

Pendant le fonctionnement de toute soufflerie à usage général, des corps étrangers risquent d'être soufflés dans les yeux et causer de graves lésions. Il faut toujours porter des lunettes de protection respectant la norme ANSI Z87.1 (ou, au Canada, ACNOR Z94.3-99) figurant sur le paquet. Les lunettes ordinaires ne sont munies que de verres résistant aux chocs – elles ne sont pas des lunettes de protection. Il est possible de se procurer des lunettes de protection dans de nombreux magasins locaux. Le port de lunettes ordinaires ou de lunettes de protection non conformes à la norme ACNOR risque de causer de graves blessures à l'utilisateur en cas de bris.



Afin de réduire le risque de dommage auditif, portez des protecteurs antibruit lorsque l'appareil de ventilation est utilisé pendant très longtemps ou lorsqu'il est employé dans un endroit très bruyant.

N'utiliser que des rallonges électriques prévues pour un emploi à l'extérieur. Des rallonges en mauvais état ou dont le calibre des fils est insuffisant peuvent poser des risques d'incendie et de choc électrique. Vérifier l'état général de toute rallonge utilisée. L'emploi d'une rallonge causera une diminution de la puissance. Afin de limiter cette diminution au minimum, se référer au tableau suivant pour choisir une rallonge avec le calibre de fil minimum suivant :

Longueur de la rallonge	Diamètre du fil (A.W.G.)
0-50 pi	14
50-100 pi	12

Spécifications du moteur et caractéristiques électriques

Renseignements sur l'appareil de ventilation de 110-220 volts, 60 Hz.

Il se peut que la fiche dont est muni votre appareil de ventilation ne soit pas compatible avec la prise de courant prévue pour l'installation. Le code d'électricité local exige peut-être des connexions légèrement différentes pour la fiche du cordon électrique. S'il existe de telles différences, veuillez vous référer au code d'électricité local et effectuer les ajustements appropriés avant de brancher l'appareil et de le mettre en marche. En cas de fonctionnement défectueux ou de panne de l'appareil, il est recommandé de prévoir une mise à la terre qui fournira un chemin de moindre résistance pour le courant électrique afin de réduire le risque de choc électrique. Cet appareil de ventilation est muni d'un cordon électrique comportant un conducteur de mise à la terre pour les équipements et d'une fiche de mise à la terre, comme on peut le voir sur l'illustration. La fiche doit être branchée dans une prise de courant correspondante qui est installée correctement et mise à la terre conformément aux dispositions de toutes les ordonnances et de tous les codes locaux.

Il ne faut pas modifier la fiche fournie. Si elle n'est pas compatible avec la prise de courant, demandez à un électricien agréé d'installer une prise appropriée.

Si le cordon d'alimentation est usé, coupé ou endommagé de quelque façon que ce soit, vous devez le faire remplacer immédiatement par un électricien qualifié.

Si les instructions relatives à la mise à la terre ne sont pas tout à fait comprises, ou en cas de doute quant à la mise à la terre correcte de l'appareil, consultez un technicien du service après-vente ou un électricien agréé.

AVERTISSEMENT : Ne laissez pas les doigts toucher les bornes de la fiche lors de l'installation ou du retrait de la fiche de la prise de courant.

AVERTISSEMENT : Si cet appareil de ventilation n'est pas mis à la terre correctement, il risque de causer un choc électrique – en particulier lorsqu'il est utilisé dans un endroit humide.

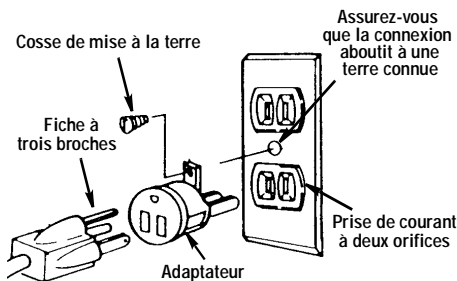
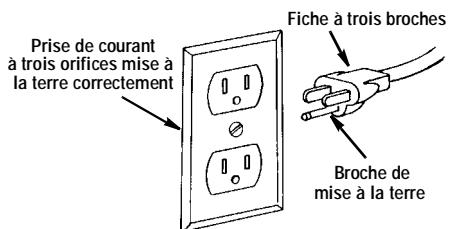
Spécifications du moteur et caractéristiques électriques (suite)

La connexion incorrecte du conducteur de mise à la terre des équipements risque de causer un choc électrique. Le conducteur dont l'isolation a une surface extérieure verte avec ou sans bandes jaunes est le conducteur de mise à la terre des équipements. Si la réparation ou le remplacement du cordon électrique ou de la fiche est nécessaire, ne connectez pas le conducteur de mise à la terre des équipements à une borne sous tension.

Un adaptateur temporaire peut être utilisé pour brancher cette fiche dans une prise de courant à deux orifices, de la façon illustrée, si une prise de courant correctement mise à la terre n'est pas disponible. Cet adaptateur temporaire ne doit être utilisé que jusqu'à ce qu'un électricien agréé ait installé une prise de courant correctement mise à la terre. La patte rigide de couleur verte, la cosse, etc., dépassant de l'adaptateur doivent être connectées à une terre permanente telle qu'une boîte à prise de courant mise à la terre correctement.

REMARQUE : L'adaptateur illustré ne doit être employé que s'il existe déjà une prise de courant à deux orifices mise à la terre correctement.

REMARQUE : Au Canada, l'utilisation d'un adaptateur temporaire n'est pas autorisée par le code d'électricité du Canada.



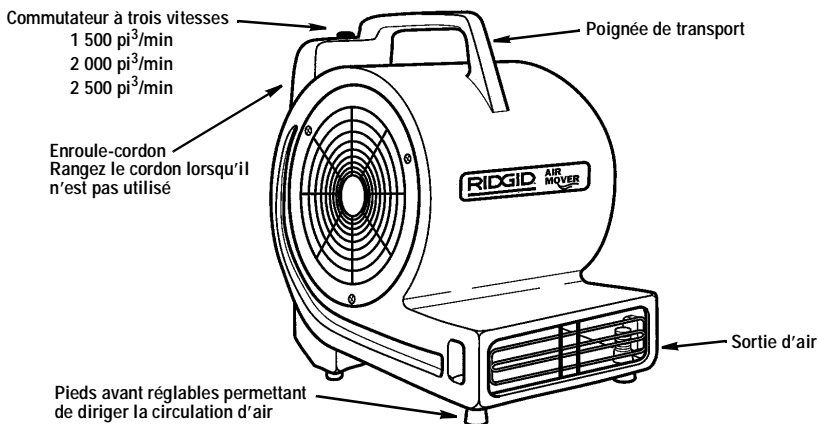
Introduction

Les appareils de ventilation sont conçus pour déplacer de larges volumes d'air. Ils sont utilisés pour le séchage de moquettes et tapis, planchers ou meubles ayant souffert de l'humidité. Ils peuvent également servir à la ventilation.

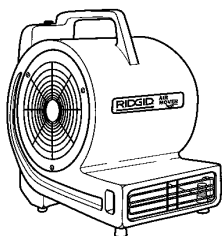
Déballage et vérification du contenu de la boîte en carton

Déballiez soigneusement votre appareil de ventilation et inspectez-le. Si certaines pièces sont absentes ou endommagées, contactez-nous par téléphone au 1-800-474-3443 ou par courrier électronique au info@ridgidwoodworking.com.

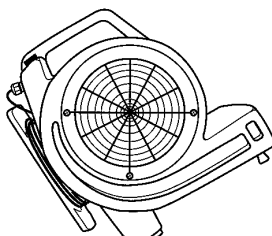
Caractéristiques et fonctionnement



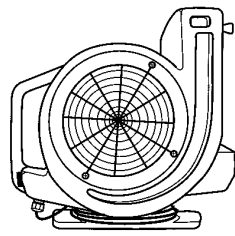
Placez l'appareil de ventilation dans la position de fonctionnement qui vous convient :



Planches, moquettes et tapis



45° pour murs et meubles

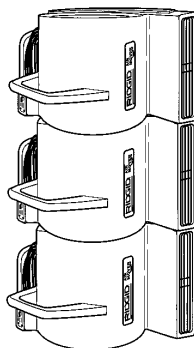


90° pour plafonds et ventilation

Stockage

Les appareils peuvent être facilement empilés les uns sur les autres (uniquement pour le stockage)

MISE EN GARDE : Ne faites pas fonctionner les appareils de ventilation lorsqu'ils sont empilés les uns sur les autres.



Entretien

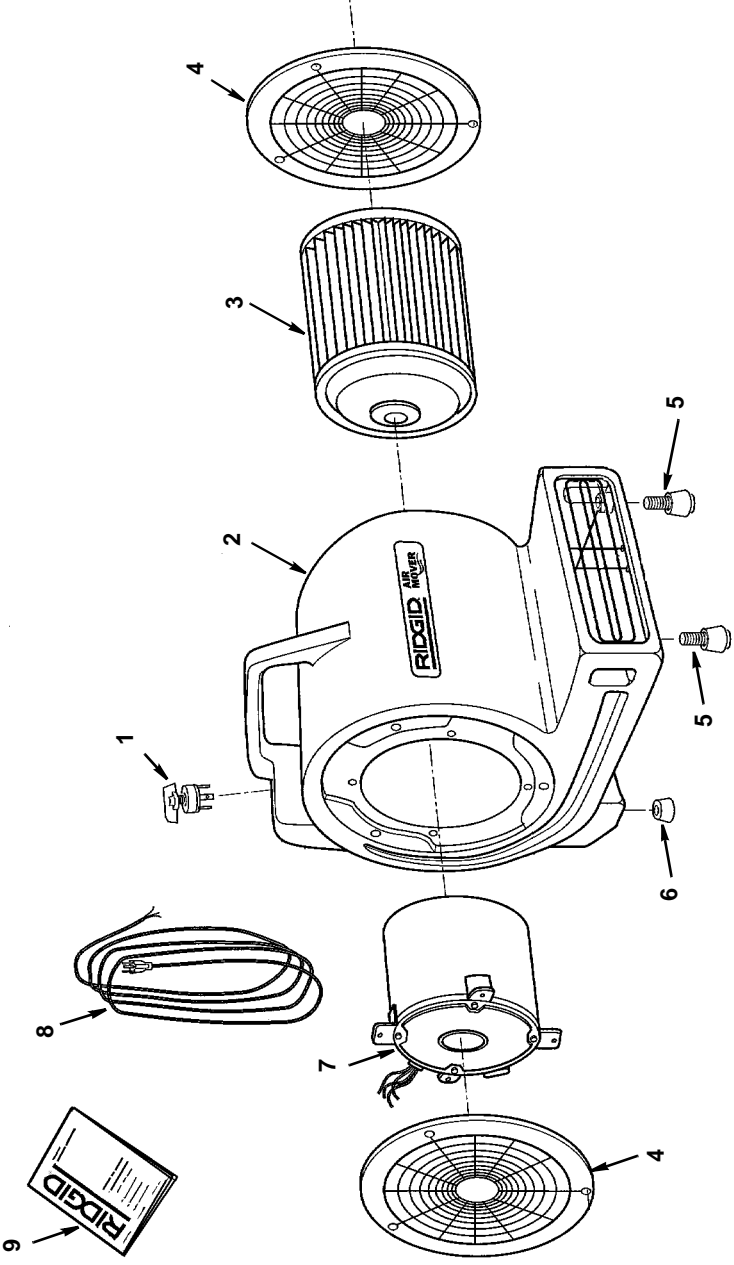
Les roulements à billes ont été remplis en usine d'un montant suffisant de lubrifiant. Aucune lubrification supplémentaire n'est nécessaire.

Si le boîtier en polyéthylène est sali, il peut être essuyé à l'aide d'un chiffon humide.

Pièces de rechange

Appareil de ventilation à trois vitesses
Modèle N° AM2500

Les pièces RIDGID sont disponibles sur notre site Web à l'adresse suivante :



Pièces de rechange

Appareil de ventilation à trois vitesses

Modèle N° AM2500

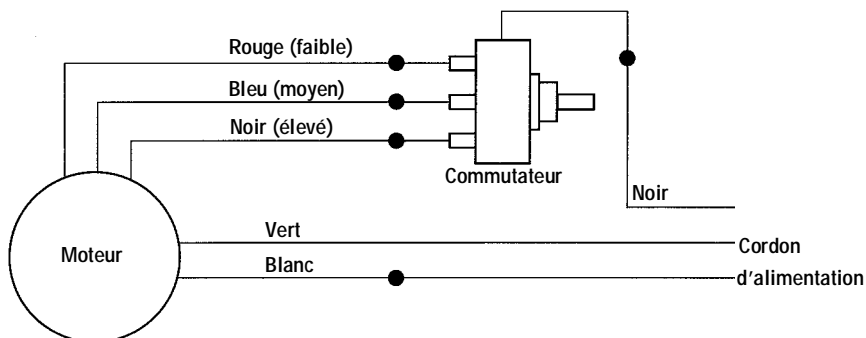
Les pièces RIDGID sont disponibles sur notre site Web à l'adresse suivante :

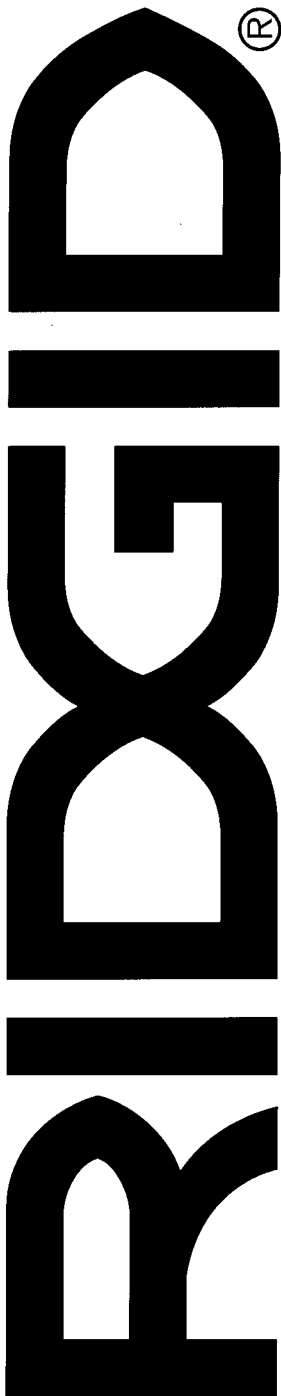
www.ridgidparts.com

Toujours commander par numéro de pièce – et non pas par numéro de légende

Légen de N°	Pièce N°	Description
1	830216	Commutateur et bouton
2	—	Boîtier (pas d'entretien)
3	830217	Ventilateur
4	830213	Protecteur latéral
5	830218	Pied, ensemble avant
6	830219	Pied arrière
7	830220	Moteur
8	830215	Cordon avec fiche
9	SP6485	Mode d'emploi

Schéma de câblage





Ce qui est couvert

Les outils RIDGE® sont garantis contre tous vices de matériaux et de main d'oeuvre.

Durée de couverture

Cette garantie est applicable durant la vie entière de l'outil RIDGE®. La couverture cesse dès lors que le produit devient inutilisable pour raisons autres que des vices de matériaux ou de main d'oeuvre.

Pour invoquer la garantie

Pour toutes réparations au titre de la garantie, il convient d'expédier le produit complet en port payé à la RIDGE TOOL COMPANY, Elyria, Ohio, ou bien le remettre à un réparateur RIDGID® agréé. Les clés à pipe et autres outils à main doivent être ramenés au lieu d'achat.

Ce que nous ferons pour résoudre le problème

Les produits sous garantie seront à la discrétion de RIDGE TOOL, soit réparés ou remplacés, puis réexpédiés gratuitement ; ou si, après trois tentatives de réparation ou de remplacement durant la période de validité de la garantie le produit s'avère toujours défectueux, vous aurez l'option de demander le remboursement intégral de son prix d'achat.

Ce qui n'est pas couvert

Les défaillances dues au mauvais emploi, à l'abus ou à l'usure normale ne sont pas couvertes par cette garantie. RIDGE TOOL ne sera tenue responsable d'aucuns dommages directs ou indirects.

L'influence de la législation locale sur la garantie

Puisque certaines législations locales interdisent l'exclusion des dommages directs ou indirects, il se peut que la limitation ou exclusion ci-dessus ne vous soit pas applicable. Cette garantie vous donne des droits spécifiques qui peuvent être éventuellement complétés par d'autres droits prévus par votre législation locale.

Il n'existe aucune autre garantie expresse

Cette GARANTIE PERPETUELLE INTEGRALE est la seule et unique garantie couvrant les produits RIDGID®. Aucun employé, agent, distributeur ou tiers n'est autorisé à modifier cette garantie ou à offrir une garantie supplémentaire au nom de la RIDGE TOOL COMPANY.

Stock N° AM2500
Modèle N° AM25000

Les numéros de modèle et de série se trouvent au-dessous du commutateur de marche/arrêt. Il est recommandé d'inscrire ces deux numéros en lieu sûr pour référence future.

QUESTIONS OU COMMENTAIRES ?

TÉLÉPHONER AU 1-800-474-3443

www.ridgidwoodworking.com

**EMERSON** RIDGID Wet/Dry Vacs
Professional Tools Emerson Electric Co.

Free Manuals Download Website

<http://myh66.com>

<http://usermanuals.us>

<http://www.somanuals.com>

<http://www.4manuals.cc>

<http://www.manual-lib.com>

<http://www.404manual.com>

<http://www.luxmanual.com>

<http://aubethermostatmanual.com>

Golf course search by state

<http://golfingnear.com>

Email search by domain

<http://emailbydomain.com>

Auto manuals search

<http://auto.somanuals.com>

TV manuals search

<http://tv.somanuals.com>