



**30cc String Trimmers
Model Nos. RY34420, RY34440
Replacement Parts List**

**Taille-bordures à ligne de 30 cc
Nos. de Modèle RY34420, RY34440
Liste des pièces de rechange**

**Recortadoras de Hilo 30 cc
Modelo Nos. RY34420, RY34440
Lista de piezas de repuesto**

TECHTRONIC INDUSTRIES NORTH AMERICA, INC.

1428 Pearman Dairy Road, Anderson, SC 29625

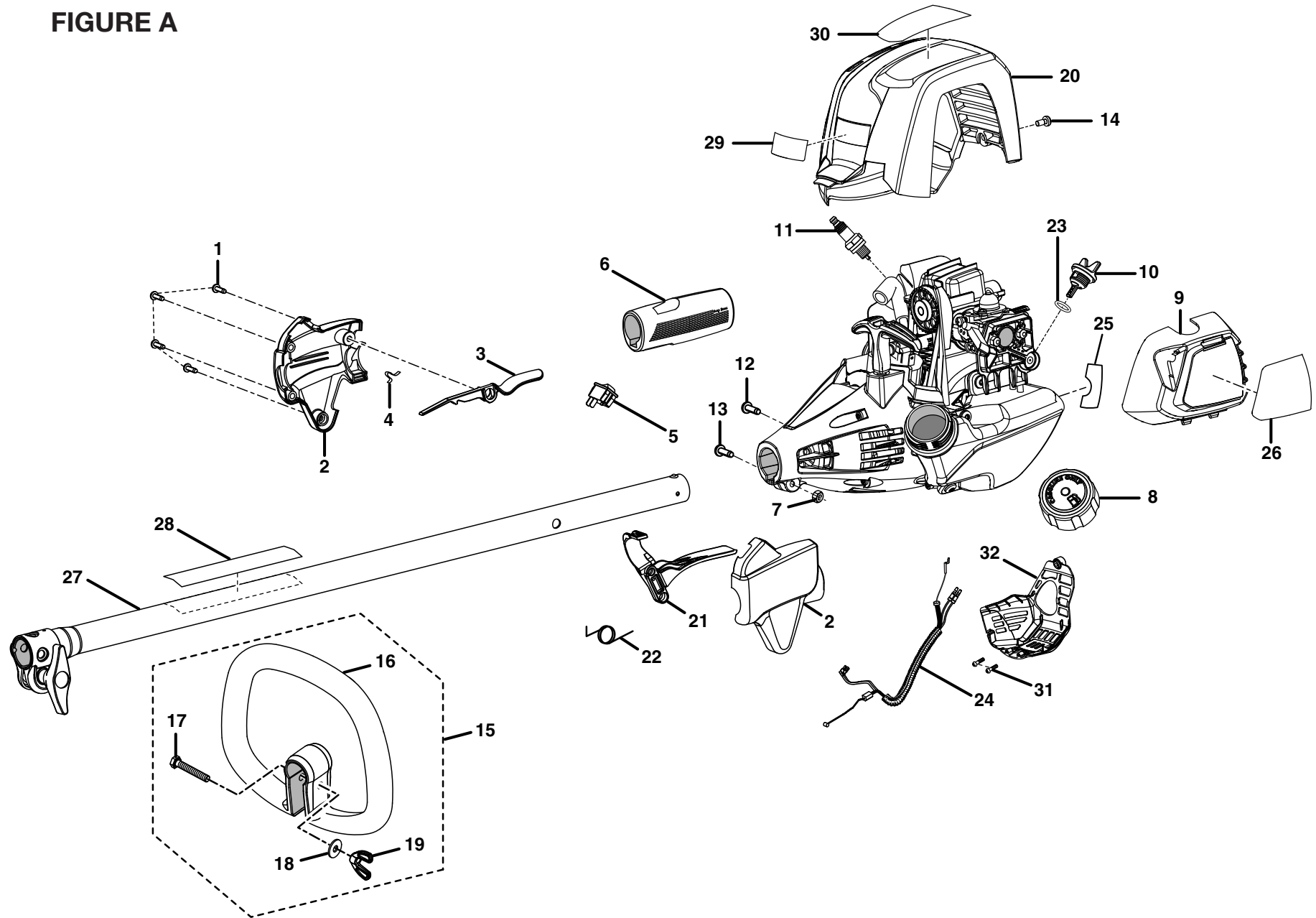
Phone 1-800-860-4050

www.ryobitools.com

987000-406
11-6-08 (REV:05)

RYOBI 30cc STRING TRIMMERS
MODEL NUMBERS — RY34420, RY34440

FIGURE A



RYOBI 30_{cc} STRING TRIMMERS
MODEL NUMBERS – RY34420, RY34440

FIGURE A PARTS LIST

Key No.	Part Number	Description	Qty.	Key No.	Part Number	Description	Qty.
1	660563002	Screw (M4 x 20 mm).....	4	18	678008001	Washer (1/4 in.).....	1
2	120950026	Control Handle Assembly.....	1	19	518949001	Wing Nut (1/4-20).....	1
3	518695002	Trigger Lock.....	1	20	310536001	Top Cover Assembly	1
4	638431001	Strap Hanger	1	21	518696002	Throttle Trigger	1
5	760700002	Switch (Momentary Contact).....	1	22	690694002	Throttle Trigger Spring.....	1
6	570234002	Rear Handle.....	1	23	570400001	O-Ring	1
7	678029002	Hex Nut (M6.3 x 1).....	1	24	308439014	Throttle Cable and Lead Assembly (Incl. Key No. 5)	1
8	310586001	Fuel Cap Assembly	1	25	940680023	Hot Surface Label.....	1
9	120950027	Air Box Cover (Incl. Key No. 26).....	1	26	940734040	Starting Label	1
10	310302001	Oil Cap/Dipstick (Incl. Key No. 23).....	1	27	120950028	Upper Boom Assembly (Incl. Key No. 28)...	1
11	870217001	Spark Plug (Champion RZ7C)	1	28	940230132	Warning Label.....	1
12	660634001	Screw (#8-16 x 5/16 in.)	1	29	940705020	Logo Label.....	1
13	T660697001	Bolt (M6 x 1 x 30 mm)	1	30	940991026	C430 Label (RY34420).....	1
14	660510005	Screw (M5 x 11 mm).....	1		940991027	S430 Label (RY34440).....	1
15	308991001	Front Handle Assembly (Incl. Key No. 16-19).....	1	31	T660619001	Screw (#6-19 x 1/2 in.)	2
16	518738001	Front Handle.....	1	32	518548001	CE Cover (Bottom Cover).....	1
17	660643008	Bolt (1/4-20 x 40 mm).....	1		987000405	Operator's Manual (Not Shown)	1

RYOBI 30cc STRING TRIMMERS
MODEL NUMBERS – RY34420, RY34440

FIGURE B
MODEL
RY34420

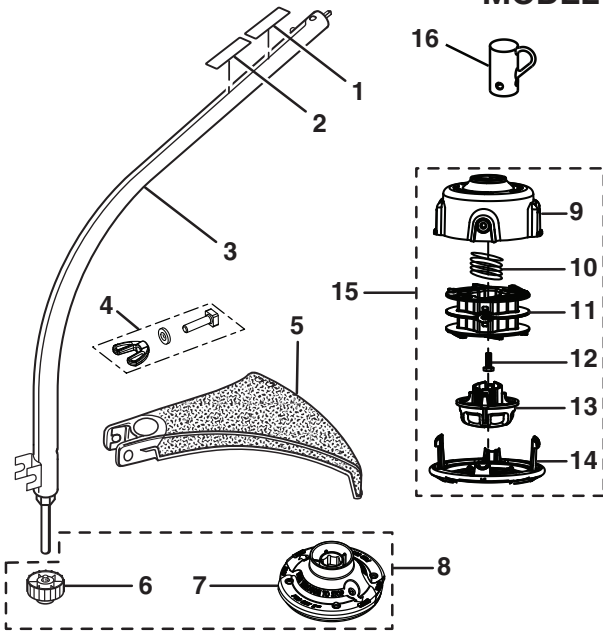
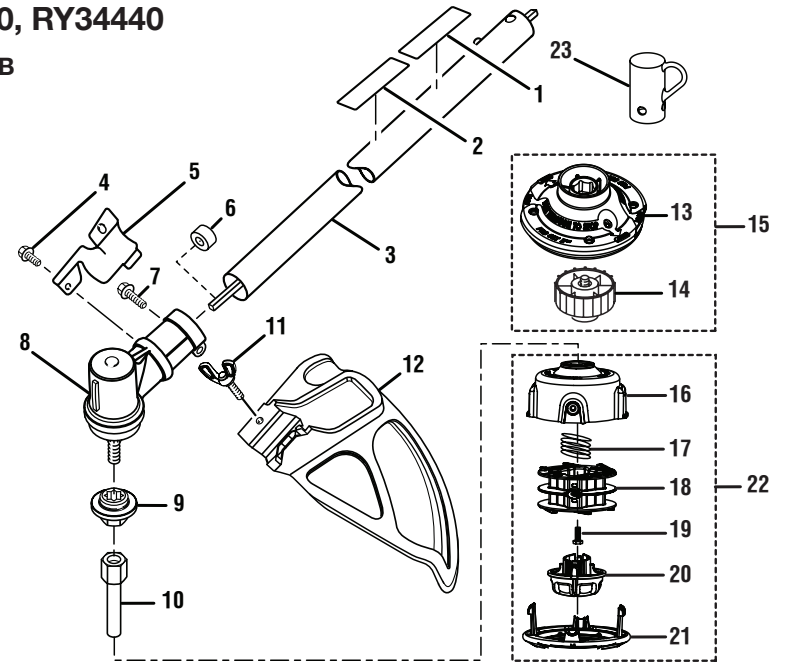


FIGURE B
MODEL
RY34440

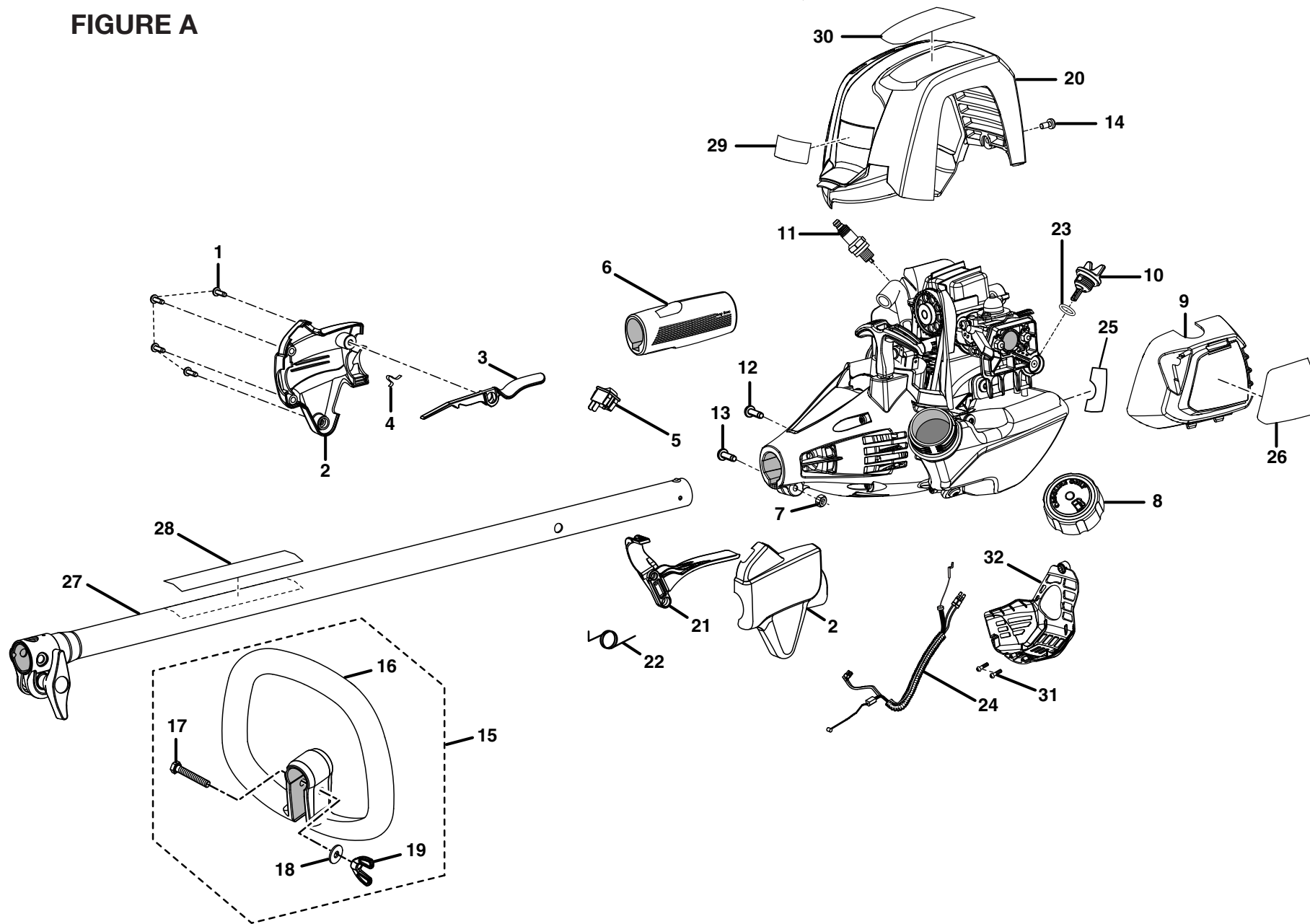


Key No.	Service Number	Description	Qty.
1	940627024	Expand-it Label.....	1
2	940230132	Warning Decal	1
3	308038010	Curved Shaft Assembly.....	1
4	120642001	Fastener Kit.....	1
5	308052001	Grass Deflector.....	1
6	308042002	Spool Retainer (Black).....	1
7	308925001	Pro Cut II String Head.....	1
8	120950011	Pro Cut II String Head Assembly	1
9	308827002	Housing (Incl. Key No. 14).....	1
10	678749001	Spring.....	1
11	308924001	Spool.....	1
12	660650001	Bolt (5/16-18 x 1/2 in.).....	1
13	518803001	Knob.....	1
14	518804001	Cover.....	1
15	120950010	Reel Easy String Head Assembly.....	1
16	518019002	Hanger Cap.....	1

Key No.	Service Number	Description	Qty.
1	940627024	Expand-it Label.....	1
2	940230132	Warning Decal	1
3	308035011	Straight Shaft Assembly.....	1
4	660736001	Screw (10-24 x 5/8 in.).....	1
5	638125001	Clamp.....	1
6	518367001	Spacer.....	1
7	660642001	Screw (1/4-20 x 1-1/4 in.).....	1
8	308210002	Gear Head.....	1
9	678011002	Flanged Washer	1
10	678019002	Arbor	1
11	660886001	Wing Screw (1/4-20 x 1-1/4 in.)	1
12	308473001	Grass Deflector Assembly.....	1
13	308925001	Pro Cut II String Head.....	1
14	308042003	Spool Retainer (Red).....	1
15	120950011	Pro Cut II String Head Assembly	1
16	308827002	Housing (Incl. Key No. 21).....	1
17	678749001	Spring.....	1
18	308924001	Spool.....	1
19	660649001	Bolt (5/16-18 x 1/2 in. LH).....	1
20	518803001	Knob.....	1
21	518804001	Cover.....	1
22	120950010	Reel Easy String Head Assembly.....	1
23	518019002	Hanger Cap.....	1

TAILLE-BORDURES RYOBI DE 30 CC
NUMÉROS DE MODÈLE - RY34420, RY34440

FIGURE A



TAILLE-BORDURES RYOBI DE 30 CC
NUMÉROS DE MODÈLE – RY34420, RY34440

LISTE DES PIÈCES DE LA FIGURE A

No. de Lég.	No. de Service	Description	Qté.	No. de Lég.	No. de Service	Description	Qté.
1	660563002	Vis (M4 x 20 mm).....	4	17	660643008	Boulon (1/4-20 x 40 mm).....	1
2	120950026	Poignée	1	18	678008001	Rondelle (1/4 po)	1
3	518695002	Verrouillage de gâchette.....	1	19	518949001	Écrou à oreilles (1/4-20).....	1
4	638431001	Dispositif d'accrochage.....	1	20	310536001	Ensemble de couvercle supérieur	1
5	760700002	Commutateur à rappel	1	21	518696002	Gâchette d'accélérateur	1
6	570234002	Poignée arrière	1	22	690694002	Ressort de gâchette d'accélérateur	1
7	678029002	Écrou hexagonal (M6,3 x 1).....	1	23	570400001	Joint torique	1
8	310586001	Bouchon de carburant.....	1	24	308439014	Câble d'accélérateur et fil (incl. no. de lég. 5)	1
9	120950027	Couvercle de filtre à air (incl. no. de lég. 26)	1	25	940680023	Étiquette de surface brûlante	1
10	310302001	Bouchon du réservoir d'huile/jauge d'huile (incl. no. de lég. 23)	1	26	940734040	Étiquette de démarrage.....	1
11	870217001	Bougie (Champion RZ7C).....	1	27	120950028	Arbre, partie supérieure (incl. no. de lég. 28)	1
12	660634001	Vis (#8-16 x 5/16 po)	1	28	940230132	Étiquette d'avertissement.....	1
13	T660697001	Boulon (M6 x 1 x 30 mm)	1	29	940705020	Étiquette de logo	1
14	660510005	Vis (M5 x 11 mm).....	1	30	940991026 940991027	Étiquette de C430 (RY34420)	1
15	308991001	Assemblage de poignée (incl. no. de lég. 16 à 19)	1	31	T660619001	Vis (#6-19 x 1/2 po)	2
16	518738001	Poignée avant.....	1	32	518548001	Couvercle de la CE (couvercle inférieure)....	1
					987000405	Manuel d'utilisation (pas illustré)	1

TAILLE-BORDURES RYOBI DE 30 CC
NUMÉROS DE MODÈLE - RY34420, RY34440

FIGURE B
MODÈLE
RY34420

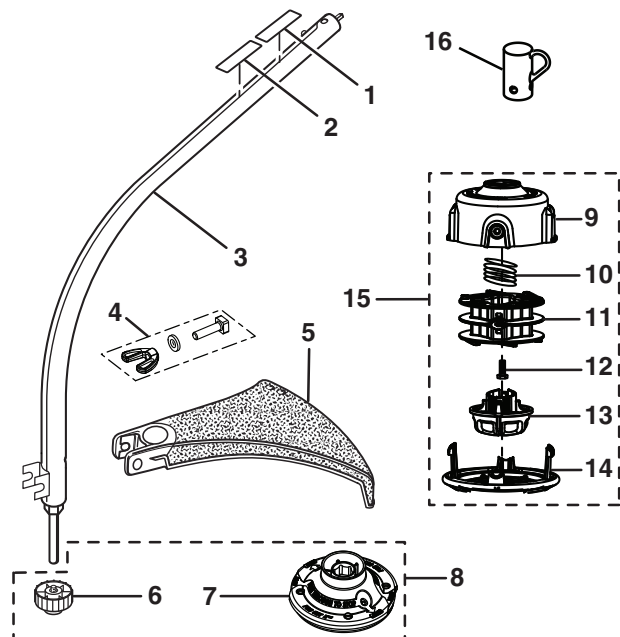
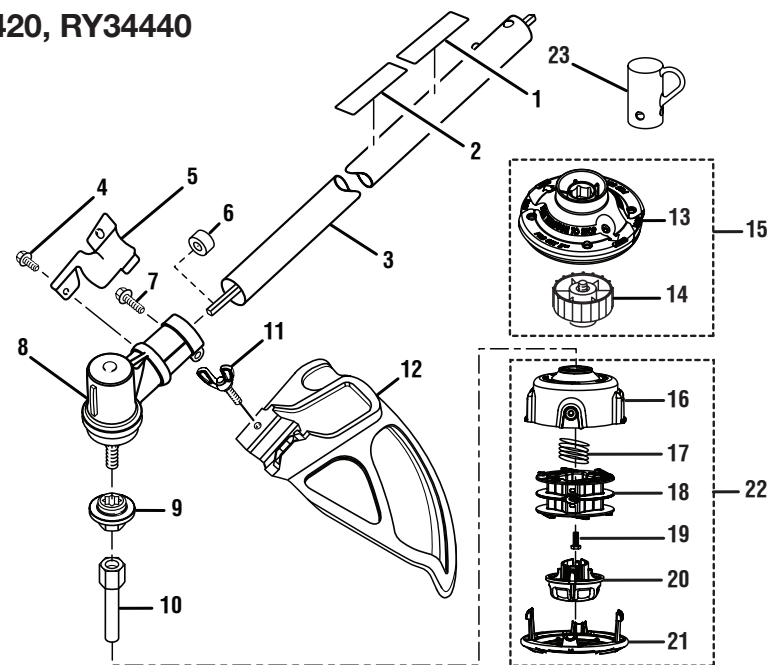


FIGURE B
MODÈLE
RY34440

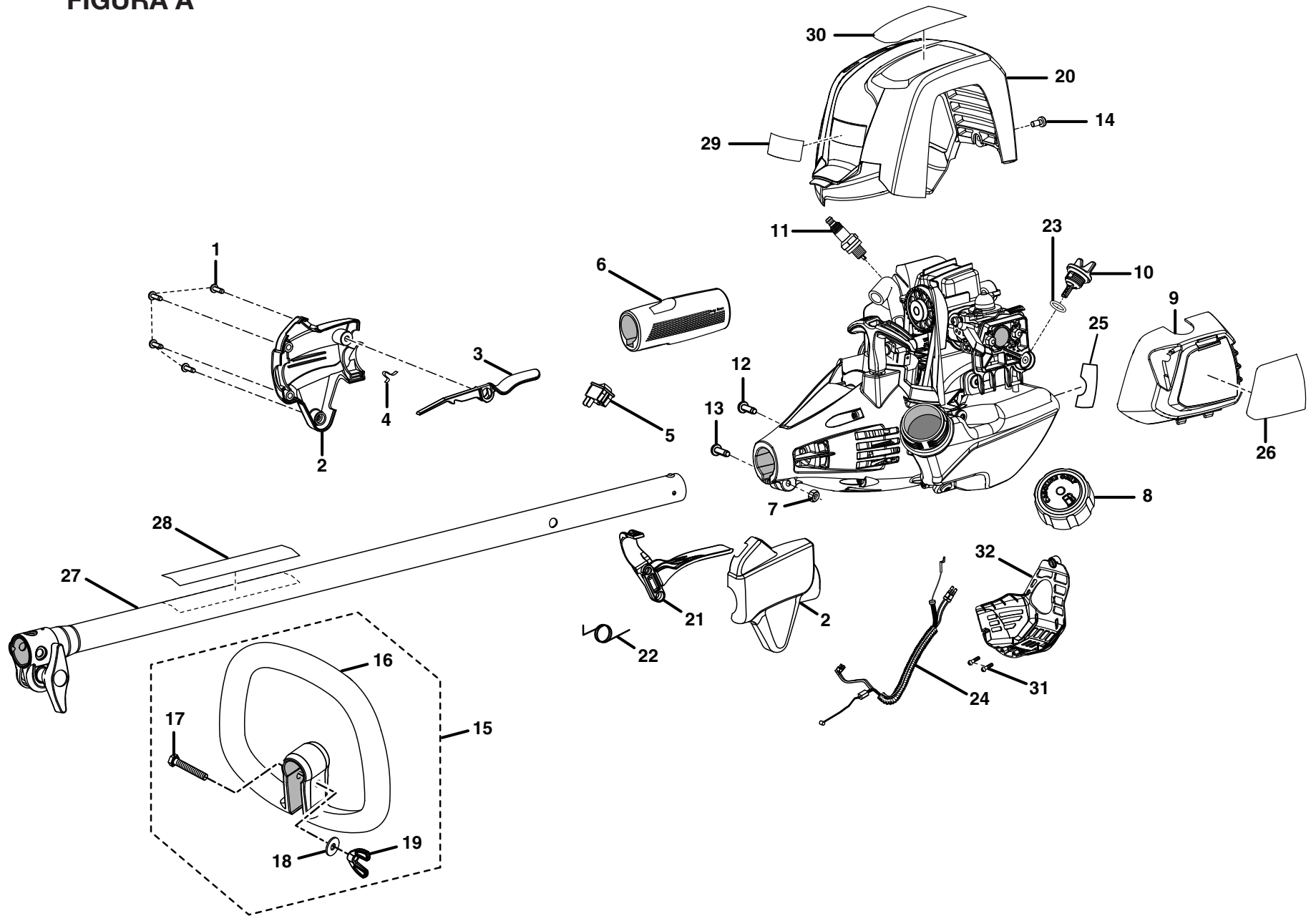


No. de lég.	No. de service	Description	Qté.
1	940627024	Autocollant Expand-it.....	1
2	940230132	Autocollant d'avertissement	1
3	308038010	Arbre courbe	1
4	120642001	Kit de quincaillerie	1
5	308052001	Défecteur d'herbe.....	1
6	308042002	Retenue de bobine (noire).....	1
7	308925001	Tête de coupe Pro Cut II.....	1
8	120950011	Ensemble de tête de coupe Pro Cut II	1
9	308827002	Boîtier (incl. no. de lég. 14).....	1
10	678749001	Ressort.....	1
11	308924001	Bobine.....	1
12	660650001	Boulon (5/16-18 x 1/2 po).....	1
13	518803001	Bouton.....	1
14	518804001	Couvercle.....	1
15	120950010	Ensemble de tête de coupe Reel Easy	1
16	518019002	Capuchon de suspension	1

No. de lég.	No. de service	Description	Qté.
1	940627024	Autocollant Expand-it.....	1
2	940230132	Autocollant d'avertissement.....	1
3	308035011	Arbre droit	1
4	660736001	Vis (10-24 x 5/8 po).....	1
5	638125001	Bride.....	1
6	518367001	Pièce d'écartement	1
7	660642001	Vis (1/4-20 x 1-1/4 po).....	1
8	308210002	Cartier d'engrenages	1
9	678011002	Rondelle à épaulement	1
10	678019002	Axe	1
11	660886001	Vis à oreilles (1/4-20 x 1-1/4 po)	1
12	308473001	Défecteur d'herbe.....	1
13	308925001	Tête de coupe Pro Cut II.....	1
14	308042003	Retenue de bobine (rouge).....	1
15	120950011	Ensemble de tête de coupe Pro Cut II.....	1
16	308827002	Boîtier (incl. no. de lég. 21).....	1
17	678749001	Ressort.....	1
18	308924001	Bobine.....	1
19	660649001	Boulon (5/16-18 x 1/2 po LH).....	1
20	518803001	Bouton.....	1
21	518804001	Couvercle.....	1
22	120950010	Ensemble de tête de coupe Reel Easy	1
23	518019002	Capuchon de suspension	1

MODELOS DE RECORTADORAS DE HILO RYOBI DE 30 CC
RY34420 Y RY34440

FIGURA A



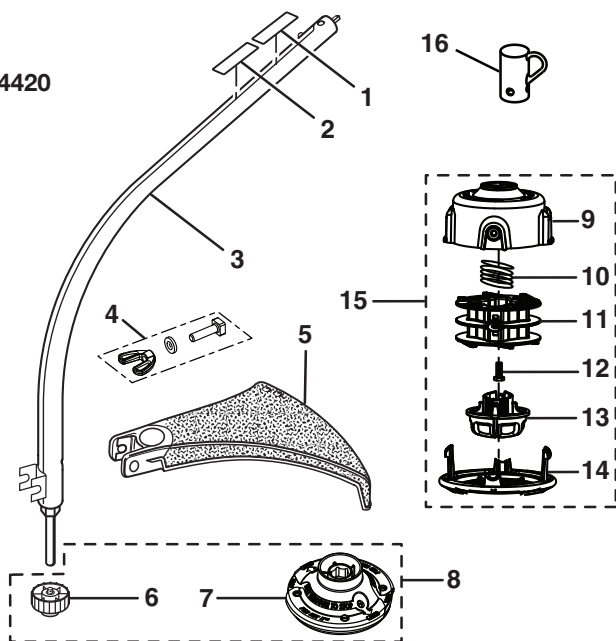
**MODELOS DE RECORTADORAS DE HILO RYOBI DE 30 CC
RY34420 Y RY34440**

LISTA DE PIEZAS PARA LA FIGURA A

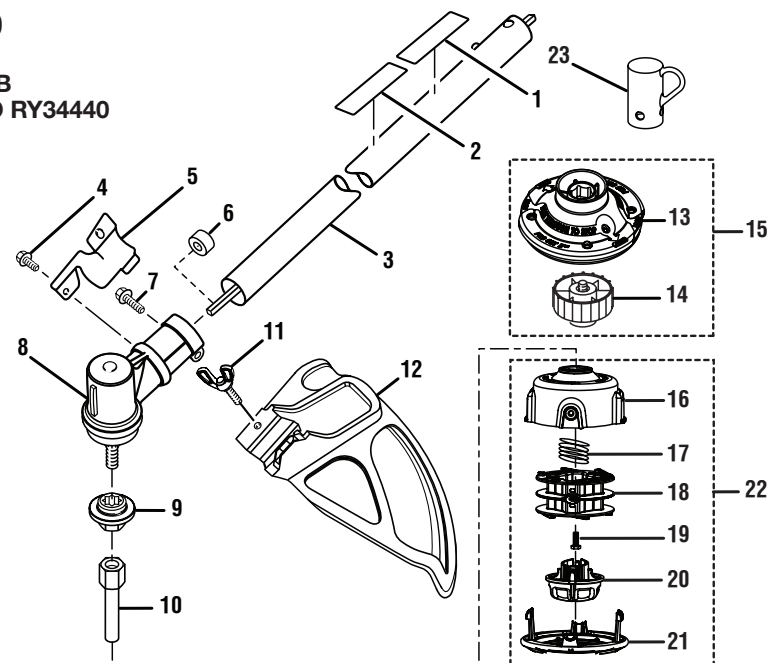
Núm. Ref.	Núm. Serv.	Descripción	Cant.	Núm. Ref.	Núm. Serv.	Descripción	Cant.
1	660563002	Tornillo (M4 x 20 mm)	4	17	660643008	Perno (1/4-20 x 40 mm).....	1
2	120950026	Conjunto del mango	1	18	678008001	Arandela (1/4 pulg.)	1
3	518695002	Seguro del gatillo.....	1	19	518949001	Tuerca de mariposa (1/4-20)	1
4	638431001	Colgador para la correa.....	1	20	310536001	Conjunto de tapa superior.....	1
5	760700002	Interruptor (contacto momentáneo)	1	21	518696002	Gatillo del acelerador	1
6	570234002	Mango trasero	1	22	690694002	Resorte del gatillo del acelerador.....	1
7	678029002	Tuerca hexagonal (M6,3 x 1)	1	23	570400001	Anillo "o"	1
8	310586001	Tapa del tanque	1	24	308439014	Conjunto del cable del acelerador y conductor (incl. pza. núm. ref. 5).....	1
9	120950027	Tapa de la caja de aire (incl. pza. núm. ref. 26)	1	25	940680023	Etiqueta superficial caliente	1
10	310302001	Tapa del aceite con varilla de nivel (incl. pza. núm. ref. 23)	1	26	940734040	Etiqueta de arranque	1
11	870217001	Spark Plug (Champion RZ7C)	1	27	120950028	Conjunto del brazo, superior (incl. pza. núm. ref. 28)	1
12	660634001	Bujía (#8-16 x 5/16 pulg.)	1	28	940230132	Etiqueta de advertencia.....	1
13	T660697001	Perno (M6 x 1 x 30 mm)	1	29	940705020	Etiqueta logotipo	1
14	660510005	Tornillo (M5 x 11 mm)	1	30	940991026 940991027	Etiqueta de C430 (RY34420)	1
15	308991001	Conjunto del mango (incl. pzas. núms. ref. 16 a 19).....	1	31	T660619001	Tornillo (#6-19 x 1/2 pulg.).....	2
16	518738001	Mango delantero	1	32	518548001	Tapa del CE (tapa inferior)	1
					987000405	Manual del operador (no se ilustra).....	1

**MODELOS DE RECORTADORAS DE HILO RYOBI DE 30 CC
RY34420 Y RY34440**

**FIGURA B
MODELO RY34420**



**FIGURA B
MODELO RY34440**



Núm. ref.	Núm. servicio	Descripción	Cant.
1	940627024	Etiqueta Expand-it	1
2	940230132	Calcomanía de advertencia	1
3	308038010	Conjunto del eje curvo.....	1
4	120642001	Juego de piezas de unión.....	1
5	308052001	Deflector de pasto	1
6	308042002	Retén del carrete (negro)	1
7	308925001	Cabezal del hilo Pro Cut II	1
8	120950011	Conjunto del cabezal del hilo Pro Cut II.....	1
9	308827002	Alojamiento (incl. pza. núm. ref. 14).....	1
10	678749001	Resorte	1
11	308924001	Carrete	1
12	660650001	Perno (5/16-18 x 1/2 pulg.).....	1
13	518803001	Perilla	1
14	518804001	Cubierta	1
15	120950010	Conjunto del cabezal del hilo Reel Easy	1
16	518019002	Tapa de suspensión.....	1

Núm. ref.	Núm. servicio	Descripción	Cant.
1	940627024	Etiqueta Expand-it	1
2	940230132	Calcomanía de advertencia	1
3	308035011	Conjunto del eje recto	1
4	660736001	Tornillo (10-24 x 5/8 pulg.).....	1
5	638125001	Abrazadera.....	1
6	518367001	Separador	1
7	660642001	Tornillo (1/4-20 x 1-1/4 pulg.).....	1
8	308210002	Cabezal de engranajes.....	1
9	678011002	Arandela de brida.....	1
10	678019002	Árbol.....	1
11	660886001	Tornillo de mariposa (1/4-20 x 1-1/4 pulg.).....	1
12	308473001	Conjunto del deflector de pasto	1
13	308925001	Carrete e hilo Pro Cut II.....	1
14	308042003	Retén del carrete (rojo).....	1
15	120950011	Conj. del cabezal del hilo Pro Cut II.....	1
16	308827002	Alojamiento (incl. pza. núm. ref. 21).....	1
17	678749001	Resorte	1
18	308924001	Carrete	1
19	660649001	Perno (5/16-18 x 1/2 pulg. LH).....	1
20	518803001	Perilla.....	1
21	518804001	Cubierta.....	1
22	120950010	Conj. del cabezal del hilo Reel Easy	1
23	518019002	Tapa de suspensión	1

TECHTRONIC INDUSTRIES NORTH AMERICA, INC.

1428 Pearman Dairy Road, Anderson, SC 29625

Phone 1-800-860-4050

www.ryobitools.com

Free Manuals Download Website

<http://myh66.com>

<http://usermanuals.us>

<http://www.somanuals.com>

<http://www.4manuals.cc>

<http://www.manual-lib.com>

<http://www.404manual.com>

<http://www.luxmanual.com>

<http://aubethermostatmanual.com>

Golf course search by state

<http://golfingnear.com>

Email search by domain

<http://emailbydomain.com>

Auto manuals search

<http://auto.somanuals.com>

TV manuals search

<http://tv.somanuals.com>