

# Instruction for SHARP Built-in Kit EBR-5000 (AL)/(W)/(K)/(B)/(SL)

Before installing a Sharp Microwave Oven, read and check the following points.

## SAFETY INFORMATION

1. **Except U.K., for use in continental Europe only.**  
The oven must be connected to an electric circuit provided with a switch (contact gap no less than 3 mm) to disconnect the oven in case of danger. A safety-device like a fuse in the installation may be used as a switch.
2. Disconnect the oven from the power supply before installation.
3. Surround
  - a. Make sure that the EBR-5000 is the correct surround for your oven.
  - b. The Sharp Microwave Ovens are designed to either stand neatly on a kitchen counter top or to be built into a fitted kitchen cabinet using the surround.
  - c. The EBR-5000 surround will become hot during the oven operation. Take care to prevent burns when you use the oven.
4. Kitchen cabinet  
Prepare the kitchen cabinet as follows;
  - a. The kitchen cabinet must be of the following dimensions as shown in Fig. 1.

WIDTH	: 560 mm - 568 mm
HEIGHT	: 409 mm
DEPTH	: 550 mm - 580 mm
  - b. Make sure that the back panel (D) is always fitted to ensure the correct ventilation of the oven and that the ventilation gap (C) must be 45 mm as shown in Figs 1 and 2.
  - c. The shelf of the kitchen cabinet should be made to withstand the weight of the microwave oven to be installed and the heaviest item likely to be cooked in the microwave oven. Refer to the instruction manual for microwave oven weight.
5. Installation near to a conventional oven
  - a. When a microwave oven is to be installed next to a conventional oven, sufficient space between them should be allowed to prevent overheating as the surround can warp with excessively high temperatures. Obviously, it is important to adhere strictly to the conventional oven manufacturer's installation instructions.
  - b. A built-in microwave oven must not be installed directly above a conventional oven where the microwave oven or built-in kit surround could be adversely affected by hot air produced by the conventional oven.
6. Installation near a refrigerator or freezer
  - a. If the microwave oven is to be installed above a refrigerator or freezer requiring back ventilation, a ventilation duct behind the microwave oven must be provided. It is essential that the refrigerator/freezer manufacturer's installation procedures are followed.
  - b. Do not install the microwave oven above a refrigerator or freezer which are ventilated at the front.  
**(For Australia and New Zealand)**  
Do not install the microwave oven above a refrigerator or freezer.
7. Fixing  
To avoid any possibility of the kitchen cabinet moving when the microwave oven is installed, it is essential that the kitchen cabinet is fixed to the back wall.
8. Adjustment and repair  
It is dangerous for your oven to be adjusted or repaired by anyone except properly qualified service technicians trained by Sharp.

If the appliance is ever removed from the cabinet it should be re-installed in accordance with these instructions, which should be kept in a safe place for future reference.

The manufacturer and/or the distributors of this product cannot be held liable for any damages to the microwave oven and/or the built-in kit caused by improper installation or adjustment.

# INSTALLATION INSTRUCTIONS

- Utilization of the package will make installation easier.

## 1. (For U.K., Australian, and New Zealand use)

A cut-out will have to be provided in the right side of the kitchen cabinet, large enough for the microwave oven mains plug to pass through, to connect to an accessible power point for emergency switch off.

N.B. The mains plug must be accessible after installation or an all-pole switch disconnection must be provided with a contact separation of at least 3 mm in each pole.

## (For Continental use)

The electric outlet must be installed at 150 mm high from the floor of the built-in cabinet and at 50 mm from the right wall of the built-in cabinet as shown in Fig. 1. The mains plug must be accessible after installation or the oven must be connected to an electric circuit provided with an all-pole switch (contact gap no less than 3 mm) to disconnect the oven in case of danger. A safety-device such as a fuse in the installation may be used as a switch.

2. Remove the built-in kit from the package. Set the package of the built-in kit as it was.

3. Place the oven on the package of the built-in kit as shown in Fig. 3.

Caution: Make sure that the oven always keeps its balance to avoid falling over.

4. Attach the aluminium sheet (13) onto the back panel (D) of the built in cabinet as shown in Fig. 1 and Fig. 2. Set the spacing brackets (1) on the shelf along the right and left walls of the kitchen cabinet, keeping a distance of 17 mm between the front end of the shelf and the spacing brackets, and attach them with the four screws (10), as shown in Fig. 1.

Caution: The arrow marks on each spacing bracket should be pointing towards you.

5. Insert two tabs of the intake duct (3) into the slits of the back plate (E).

And install the intake duct (3) to the back plate (E) with one screw (11) as shown in Fig. 4.

6. Loosen screw (F) holding the outer wrap to the rear of the oven as shown in Fig. 4.

7. Install the exhaust duct (2) to the rear of the oven by tightening two screws (11) and (F) (loosened at step 6) as shown in Fig. 4.

8. Loosen screw (G) holding the back plate (E) to the rear of the oven as shown in Fig. 4.

9. Remove screw (H) from the oven as shown in Fig. 4.

10. Let the power supply cord pass through the hole of the lower side of the intake duct (4) as shown in Fig. 5.

11. Install the intake duct (4) to the rear of the oven with two screws (G) (loosened at step 8) and (H) (removed at step 9) as shown in Fig. 5.

Caution: Avoid pinching the power supply cord between the oven and the intake duct (4).

12. Remove the backing paper from the three cushions (5), (6) and (7). Attach the cushion (6) at the top and left side of the intake duct (4) and attach the cushion (7) at the left side of the cushion (6) and the oven as shown in Figs 6-a and 6-b. Attach the cushion (5) at the top of the oven as shown in Figs 6-a and 6-b.

## 13. (For U.K., Australian, and New Zealand use)

Place the oven on the spacing brackets on the shelf of the kitchen cabinet feeding the power supply cord through the prepared cut-out.

## (For Continental use)

Place the oven on the spacing brackets on the shelf of the kitchen cabinet.

14. Connect the oven to the power supply.

Caution: a. **In U.K., Australia, and New Zealand**, connect the oven to the power supply 230-240 V, 50 Hz.

b. **In the Continent**, connect the oven to the power supply 230 V, 50 Hz.

15. Adjust the position of the oven so that the feet fit into the recesses of the spacing brackets as shown in Fig. 2.

Caution: Make sure that the power supply cord does not touch the air vent openings behind the oven.

16. Place the built-in frame element (8) on top of the oven making sure that it is level both vertically and horizontally. Secure loosely to the kitchen cabinet with two screws (12) as shown in Fig. 7.

17. Insert two built-in frame side elements (9) between the built-in frame element (8) and the kitchen cabinet. Secure two screws (12) tightly as shown in Fig. 7. Check location by measuring distance between right and left built-in frame side elements (9). The distance is stated in Fig. 8.

Note: Fit the hole of the built-in frame side element (9) to the screw (12) when inserting.

18. Install the second built-in frame element (8) over the built-in frame side elements (9) at bottom edge of the oven. Secure the built-in frame element (8) through the holes of the built-in frame side elements (9) to the kitchen cabinet with two screws (12) as shown in Fig. 7.

Caution: Make sure that the 7.5 mm of the frames (upper and lower) and cabinet overlap each other as shown in Fig. 9, or the kitchen cabinet door may touch the built-in frame elements.

# Anleitung zum SHARP-Einbausatz EBR-5000 (AL)/(W)/(K)/(B)/(SL)

Lesen und überprüfen Sie die folgenden Punkte vor Installation des SHARP Mikrowellengerätes.

## SICHERHEITSHINWEISE

1. **Mit Ausnahme von Großbritannien, nur für die Verwendung in Kontinental-Europa vorgesehen.**  
Das Gerät muß an einen Stromkreis mit einem Schalter angeschlossen werden (Kontaktabstand mind. 3 mm), um das Gerät im Gefahrenfall abschalten zu können. Eine Sicherung in der Installation kann als Schalter verwendet werden.
2. Vor Installation des Gerätes den Netzstecker ziehen.
3. Einbausatz
  - a. Versichern Sie sich, daß EBR-5000 der richtige Einbausatz für Ihr Gerät ist.
  - b. Die Mikrowellengeräte von Sharp können als Standgeräte auf einer Küchenplatte aufgestellt oder unter Verwendung des Einbausatzes in einen Küchenschrank eingebaut werden.
  - c. Die Umgebung des EBR-5000 wird heiß, wenn das Gerät mit Heizelementen betrieben wird. Vorsicht vor Verbrennungen beim Betrieb des Gerätes.
4. Einbauschränk  
Den Einbauschränk folgendermaßen vorbereiten:
  - a. Der Einbauschränk muß folgende Abmessungen aufweisen, siehe Fig. 1.

BREITE	: 560 mm - 568 mm
HÖHE	: 409 mm
TIEFE	: 550 mm - 580 mm
  - b. Um ausreichende Belüftung des Gerätes zu gewährleisten, ist sicherzustellen, daß die rückwärtige Wand  $\textcircled{D}$  stets angebracht ist und daß der Belüftungsabstand  $\textcircled{C}$  wie in Fig. 1 und 2 gezeigt 45 mm beträgt.
  - c. Der Boden des Einbauschranks muß so konstruiert sein, daß er das Gewicht des zu installierenden Gerätes und der darin zubereiteten Lebensmittel tragen kann. Beachten Sie das Gewicht des Mikrowellengerätes in der Bedienungsanleitung.
5. Installation in der Nähe eines konventionellen Herdes
  - a. Wenn ein Mikrowellengerät neben einem konventionellen Herd installiert wird, muß zum Schutz vor Überhitzen ein ausreichender Abstand zwischen den beiden Geräten eingehalten werden, da der Einbausatz sich bei übermäßig hohen Temperaturen verziehen kann. Die Installationsanweisungen für den konventionellen Herd müssen unbedingt beachtet werden.
  - b. Ein Einbau-Mikrowellengerät darf nicht direkt über einem konventionellen Herd montiert werden, da das Mikrowellengerät oder der Einbausatz durch Heißluft, die vom konventionellen Herd erzeugt wird, beeinträchtigt werden kann.
6. Installation in der Nähe eines Kühlschranks oder eines Gefriergerätes
  - a. Wenn das Mikrowellengerät über einem Kühlschrank oder einem Gefriergerät installiert wird, für die eine rückwärtige Belüftung notwendig ist, muß für die Belüftung ein Belüftungskanal hinter dem Mikrowellengerät angebracht werden. Die Installationsanweisungen für den Kühlschrank oder für das Gefriergerät müssen unbedingt beachtet werden.
  - b. Das Mikrowellengerät darf nicht über einem Kühlschrank oder einem Gefriergerät installiert werden, die an der Frontseite belüftet werden.  
**(Für Australien oder Neuseeland)**  
Installieren Sie das Mikrowellengerät auf keinen Fall über einem Kühlschrank oder Gefrierschränk.
7. Befestigung  
Um Bewegungen des Einbauschranks nach der Installation des Mikrowellengerätes zu vermeiden, muß er stabil an der rückwärtigen Wand befestigt werden.
8. Einstellung und Reparatur  
Es ist gefährlich, das Gerät von einer anderen Person als einem autorisierten und von Sharp ausgebildeten Wartungstechniker einstellen oder reparieren zu lassen.

Wenn das Gerät aus einem Einbauschränk entfernt wird, muß es bei Wiedereinbau entsprechend dieser Anleitung installiert werden. Deshalb für zukünftigen Gebrauch die Anleitung an einem sicheren Ort aufbewahren.

Der Hersteller und/oder Zwischenhändler dieses Gerätes haftet bei keinerlei Schäden des Mikrowellengerätes und/oder des Einbausatzes, die durch eine nicht ordnungsgemäße Installation oder Einstellung verursacht wurden.

# INSTALLATIONSANLEITUNG

Durch die Verwendung des Verpackungskartons wird die Installation vereinfacht.

## 1. (Für die Verwendung in Großbritannien, Australien und Neuseeland)

Für den Netzstecker des Gerätes muß auf der rechten Seite des Einbauschranks eine Öffnung gebohrt werden. Diese Öffnung muß so groß sein, daß der Netzstecker des Gerätes hindurchpasst. Der Stecker muss an eine Steckdose angeschlossen werden, die zugänglich ist, damit im Notfall der Stecker herausgezogen werden kann.  
Hinweis: Der Hauptnetzstecker muß nach der Installation zugänglich sein oder es muß ein Abtrennschalter vorhanden sein, bei dem die Kontakte an jedem Pol mindestens 3 mm voneinander entfernt sind.

## (Für Kontinental-Europa)

Die Netzsteckdose muß 150 mm über dem Boden des Einbauschranks installiert werden und 50 mm von der rechten Wand, wie in Fig. 1 gezeigt. Der Hauptnetzstecker muß nach der Installation zugänglich sein oder das Gerät muß an einen elektrischen Schaltkreis mit einem Abtrennschalter (Kontaktabstand mind. 3 mm) angeschlossen sein, um das Gerät im Gefahrenfall abschalten zu können. Eine Sicherung als Schutzvorrichtung kann bei der Installation als ein Schalter verwendet werden.

2. Den Einbausatz aus dem Verpackungskarton nehmen. Den Karton des Einbausatzes so wie er ist beiseitestellen.

3. Das Gerät wie in Fig. 3 gezeigt auf den Karton des Einbausatzes stellen.

Vorsicht: Sicherstellen, daß das Gerät immer ausbalanciert ist, um ein Herunterfallen zu vermeiden.

4. Die Aluminiumplatte ⑬ auf der Rückseite ④ des Einbauschranks wie in Fig. 1 und 2 gezeigt anbringen. Die Abstandshalter ① entlang der rechten und linken Wand des Einbauschranks auf dem Boden positionieren, wobei ein Abstand von 17 mm zwischen der Bodenvorderkante und den Abstandhaltern einzuhalten ist. Die Abstandhalter wie in Fig. 1 gezeigt mit den vier Schrauben ⑩ befestigen.

Vorsicht: Die Pfeile auf den Abstandhaltern müssen nach vorne weisen.

5. Die zwei Laschen des Ansaugkanals ③ in die Schlitzlöcher auf der Rückplatte ⑤ einschieben und den Ansaugkanal ③ wie in Fig. 4 gezeigt mit einer Schraube ⑪ an der Rückplatte ⑤ anbringen.

6. Die das Gehäuse auf der Rückseite des Gerätes haltende Schraube ⑥, wie in Fig. 4 gezeigt, lösen.

7. Wie in Fig. 4 gezeigt, den Entlüftungskanal ② aufsetzen und durch Anziehen der Schrauben ⑪ und ⑥ an der Geräterückseite befestigen. (Schraube ⑥ wurde unter Schritt 6 gelöst).

8. Die Halteschraube ⑦ der Rückplatte ⑤ auf der Rückseite des Gerätes, wie in Fig. 4 gezeigt, lösen.

9. Die in Fig. 4 gezeigte Schraube ⑧ vom Gerät abnehmen.

10. Das Netzkabel wie in Fig. 5 gezeigt durch das Loch in der Unterseite des Ansaugkanals ④ führen.

11. Den Ansaugkanal ④ auf der Rückseite des Gerätes wie in Fig. 5 gezeigt mit den zwei Schrauben ⑦ (in Schritt 8 gelöst) und ⑧ (in Schritt 9 entfernt) befestigen.

Vorsicht: Darauf achten, daß das Netzkabel nicht zwischen dem Gerät und dem Ansaugkanal ④ eingeklemmt wird.

12. Die Schutzstreifen von den drei Schaumstoffteilen ⑤, ⑥ und ⑦ abziehen. Wie in Fig. 6-a und 6-b gezeigt, Schaumstoffteil ⑥ oben und auf der linken Seite von Ansaugkanal ④ anbringen, dann wie gezeigt das Schaumstoffteil ⑦ auf der linken Seite vom Schaumstoffteil ⑥ und Gerät und das Schaumstoffteil ⑤ oben auf dem Gerät anbringen.

## 13. (Für die Verwendung in Großbritannien, Australien und Neuseeland)

Das Gerät auf die Abstandhalter auf dem Boden des Einbauschranks stellen und das Netzkabel durch die Öffnung führen.

## (Für Kontinental-Europa)

Das Gerät auf die Abstandhalter auf dem Boden des Einbauschranks stellen.

14. Das Gerät an die Stromversorgung anschließen.

Vorsicht: a. **In Verwendung in Großbritannien, Australien und Neuseeland** muß das Gerät an 230-240V, 50Hz Wechselstrom angeschlossen werden.

b. **In Kontinental-Europa** muß das Gerät an 230V, 50Hz, Wechselstrom angeschlossen werden.

15. Das Gerät so aufstellen, daß die Füße des Gerätes in die Aussparungen der Abstandhalter passen, wie in Fig. 2 gezeigt.

Vorsicht: Sicherstellen, daß das Netzkabel nicht mit den Lüftungsöffnungen auf der Rückseite des Gerätes in Berührung kommt.

16. Das Rahmenbauteil ⑧ auf das Gerät aufsetzen und darauf achten, daß das Teil sich vertikal und horizontal in der Waage befindet. Am Einbauschränk lose mit den zwei Schrauben ⑫ wie in Fig. 7 gezeigt anbringen.

17. Zwei seitliche Rahmenbauteile ⑨ zwischen die Rahmenbauteile ⑧ und den Einbauschränk schieben. Die zwei Schrauben ⑫ wie in Fig. 7 gezeigt fest anschrauben. Die Aufstellung durch Messung des Abstands zwischen dem rechten und linken eingebauten seitlichen Rahmenbauteil ⑨ prüfen. Der Abstand ist in Fig. 8 angezeigt.

Hinweis: Beim Einschieben die Öffnung des eingebauten seitlichen Rahmenbauteils ⑨ mit der Schraube ⑫ angleichen.

18. Das zweite Rahmenbauteil ⑧ über dem eingebauten seitlichen Rahmenbauteil ⑨ auf der Unterkante des Gerätes anbringen. Den Rahmenbauteil ⑧ durch die Öffnungen des seitlichen Rahmenbauteils ⑨ am Einbauschränk mit den zwei Schrauben ⑫ wie in Fig. 7 gezeigt befestigen.

Vorsicht: Sicherstellen, daß der Rahmen (oben und unten) den Schränk wie in Fig. 9 gezeigt um nur 7,5 mm überlappt. Anderenfalls kann es vorkommen, daß die Einbauschränktür die Rahmenbauteile berührt.

# Instructions pour l'ensemble de cadre intégré EBR-5000 (AL)/(W)/(K)/(B)/(SL) de marque SHARP

Lire et vérifier les points suivants avant d'installer le four à micro-ondes.

## CONSIGNES DE SÉCURITÉ

1. **Pour l'utilisation sur le continent européen seulement, sauf l'Angleterre**  
Le four doit être connecté à un circuit électrique équipé d'un interrupteur (distance entre contacts au moins égale à 3 mm) permettant de débrancher le four en cas de danger. Un dispositif de sécurité compris dans l'installation peut être utilisé comme interrupteur.
2. Isoler l'appareil du réseau de distribution électrique avant l'installation.
3. Installation
  - a. S'assurer que le EBR-5000 est le cadre qui convient au four.
  - b. Les fours à micro-ondes de marque SHARP sont conçus pour être installés soigneusement sur le haut d'une armoire de cuisine ou montés dans un placard de cuisine convenable avec utilisation du cadre.
  - c. Le cadre EBR-5000 s'échauffe lorsque les résistances du four sont mises en service. Veiller à ne pas se brûler pendant l'utilisation du four.
4. Placard de cuisine  
Préparer le placard de cuisine comme suit:
  - a. Le placard doit présenter les dimensions suivantes, comme il est montré sur la figure 1.

LARGEUR	: 560 mm - 568 mm
HAUTEUR	: 409 mm
PROFONDEUR	: 550 mm - 580 mm
  - b. S'assurer que le panneau arrière (D) est posé de manière que le four soit correctement ventilé et que l'ouverture d'aération (C) soit égale à 45 mm comme le montrent les figures 1 et 2.
  - c. La tablette du placard de cuisine doit être assez solide pour qu'elle supporte le poids du four à micro-ondes. Se référer au manuel d'utilisation pour le poids du four à micro-ondes.
5. Installation à côté d'un four conventionnel
  - a. Lorsqu'un four à micro-ondes est installé à côté d'un four conventionnel, l'espace laissé entre les deux doit être suffisant pour éviter la déformation du cadre de ce dernier, en raison de la haute température. Il est évidemment important d'observer strictement les instructions d'installation données par le constructeur du four conventionnel.
  - b. Un four à micro-ondes intégré ne doit pas être installé juste au-dessus d'un four conventionnel, car la base du four à micro-ondes ou de l'ensemble de cadre intégré risque d'être endommagée par l'air chaud produit par le four conventionnel.
6. Installation au-dessus d'un réfrigérateur ou d'un congélateur
  - a. Si le four à micro ondes est placé au-dessus d'un réfrigérateur ou un congélateur nécessitant une ventilation arrière, un conduit de ventilation derrière le four à micro-ondes doit être prévu. Il est essentiel que les procédures d'installation des fabricants des réfrigérateurs et congélateurs soient suivies.
  - b. Ne pas installer le four à micro-ondes au-dessus d'un réfrigérateur ou d'un congélateur avec ventilation avant.  
**(Pour l'Australie et la Nouvelle-Zélande)**  
Ne pas installer le four à micro-ondes au-dessus d'un réfrigérateur ou d'un congélateur.
7. Fixation  
Afin d'éviter tout risque de mouvement par le placard une fois que le four à micro-ondes y est installé, il est essentiel que ce premier soit fixé au mur arrière.
8. Réglage et réparation  
Il est dangereux que le four à micro-ondes soit réglé et réparé par une personne autre qu'un technicien formé par SHARP.

Le four doit être installé conformément au présent document chaque fois qu'il a été retiré du cadre. Celui-ci doit être conservé dans un endroit sûr pour une future consultation.

Le fabricant et/ou les distributeurs ne peuvent être tenus pour responsables en cas de dommages quels qu'ils soient subis par le four et/ou l'ensemble de cadre intégré à cause d'une mauvaise installation ou d'un mauvais réglage.

# INSTRUCTIONS POUR L'INSTALLATION

L'utilisation du carton facilitera l'installation.

## 1. (Pour l'emploi au Royaume-Uni, en Australie ou en Nouvelle-Zélande)

Une découpe devra être prévue sur le côté droit du placard de cuisine, assez grande pour laisser passer la prise du four à micro-ondes qui devra être branchée sur une prise électrique accessible afin de pouvoir facilement débrancher le four en cas d'urgence.

N.B.: La prise secteur doit être accessible après installation, ou encore un disjoncteur multipolaire doit être prévu, disjoncteur pour lequel la distance entre contacts est au moins de 3 mm.

### (Pour l'emploi sur le continent)

La prise secteur doit être installée à 150 mm au-dessus du fond du placard intégré et à 50 mm du panneau droit de ce placard, comme le montre la figure 1. La prise secteur doit être accessible après installation, ou encore le four doit être raccordé à un circuit électrique muni d'un disjoncteur multipolaire (distance entre contacts au moins égale à 3 mm) permettant d'isoler le four en cas de danger. Un dispositif de sécurité tel qu'un fusible peut être utilisé dans l'installation comme coupe-circuit.

2. Retirer le cadre intégré du carton. Reconstituer le carton du cadre tel qu'il était à l'origine.

3. Poser le four sur le carton du cadre intégré, comme le montre la figure 3.

Attention: Veiller à ce que le four ne soit pas en déséquilibre et ne risque pas de tomber.

4. Fixer la feuille d'aluminium ⑬ sur le panneau arrière ④ du cadre intégré, comme le montrent les figures 1 et 2 et poser les supports d'entretoise ① sur la tablette du placard de cuisine contre les parois droite et gauche en veillant à ce que l'avant de la tablette soit à 17 mm des supports d'entretoise et les fixer au moyen des quatre vis ⑩, comme le montre la figure 1.

Attention: Les flèches sur chaque support doivent être dirigées vers vous.

5. Engager deux languettes du conduit d'aspiration ③ dans les découpes du panneau ⑤. Fixer le conduit d'aspiration ③ au panneau ⑤ au moyen d'une vis ⑪, comme le montre la figure 4.

6. Desserrer une des vis ⑥ qui maintient la carrosserie extérieure à l'arrière du four, comme le montre la figure 4.

7. Maintenir le conduit d'évacuation ② à l'arrière du four au moyen des deux vis ⑪ et ⑥ (desserrée à l'étape 6), comme le montre la figure 4.

8. Desserrer une vis ⑧ qui maintient le panneau ⑤ à l'arrière du four, comme le montre la figure 4.

9. Retirer la vis ⑨ du four, comme le montre la figure 4.

10. Faire passer le cordon d'alimentation au travers du trou à la partie inférieure du conduit d'aspiration ④, comme le montre la figure 5.

11. Installer le conduit d'aspiration ④ à l'arrière du four au moyen de la vis ⑧ (desserrer au cours de l'étape 8) et de la vis ⑨ (retirée au cours de l'étape 9), comme le montre la figure 5.

Attention: Eviter d'écraser le cordon d'alimentation entre le four et le conduit d'aspiration ④.

12. Retirer la feuille de protection des trois supports ⑤, ⑥ et ⑦. Fixer le support ⑥ au sommet du conduit d'aspiration ④ et à sa gauche et fixer le support ⑦ à la gauche du support ⑥ et du four, comme le montrent les figures 6-a et 6-b. Fixer le support ⑤ au sommet du four, comme le montrent les figures 6-a et 6-b.

## 13. (Pour l'emploi au Royaume-Uni, en Australie ou en Nouvelle-Zélande)

Placer le four à micro-ondes sur les entretoises qui sont sur la tablette du placard de cuisine tout en faisant passer le cordon d'alimentation à travers la découpe préparée.

### (Pour l'emploi sur le continent européen)

Placer le four à micro-ondes sur les entretoises qui sont sur la tablette du placard de cuisine.

14. Brancher le four sur la prise d'alimentation.

Attention: a. **Au Royaume-Uni, en Australie ou en Nouvelle-Zélande**, brancher le four sur une prise d'alimentation de 230-240 V, 50 Hz.

b. **Sur le continent européen**, brancher le four sur une prise d'alimentation de 230 V, 50 Hz.

15. Ajuster la position du four de manière que les pieds de ce dernier soient bien entrés dans les découpes des supports d'entretoise comme indiqué dans la figure 2.

Attention: S'assurer que le cordon d'alimentation ne se met pas en contact avec l'ouverture d'aération située derrière le four.

16. Placer l'élément de cadre intégré ⑧ au sommet du four en veillant à ce qu'il soit de niveau horizontalement et verticalement. Le fixer temporairement au placard de cuisine au moyen de deux vis ⑫, comme le montre la figure 7.

17. Engager deux éléments latéraux de cadre intégré ⑨ entre l'élément de cadre intégré ⑧ et le placard de cuisine. Serrer à fond les deux vis ⑫, comme le montre la figure 7. Vérifier l'emplacement en mesurant la distance entre l'élément latéral droit ⑨ et l'élément latéral gauche ⑨ de cadre intégré. La distance est indiquée à la figure 8.

Remarque: Engager la vis ⑫ dans le perçage de l'élément latéral ⑨ de cadre intégré.



18. Installer le deuxième élément de cadre intégré ⑧ sur les éléments latéraux de cadre intégré ⑨, au bord inférieur du four. Assurer la fixation de l'élément intégré ⑧ au placard de cuisine avec les deux vis ⑫ introduites dans les perçages des éléments latéraux de cadre intégré ⑨, comme le montre la figure 7.

Attention: Veiller à ce que les 7,5 mm des cadres (supérieur et inférieur) et le placard se chevauchent, comme le montre la figure 9. Dans le cas contraire, la porte du placard de cuisine pourrait toucher les éléments de cadre intégré.

# Aanwijzingen voor de SHARP inbouwkit EBR-5000 (AL)/(W)/(K)/(B)/(SL)

Lees de volgende punten goed door en controleer dat aan deze punten wordt voldaan alvorens een Sharp magnetronoven te installeren.

## VEILIGHEIDSINFORMATIE

1. **Uitsluitend voor gebruik in Europa (uitgezonderd Groot-Brittannië).**  
De oven moet op een stopcontact met schakelaar worden aangesloten (kontaktspleet niet minder dan 3 mm) zodat u de oven bij problemen snel kunt ontkoppelen. Een veiligheidsvoorziening, bijvoorbeeld een zekering, in de installatie kan tevens als schakelaar dienen.
2. Trek de stekker van de oven uit het stopcontact voordat u de oven gaat installeren.
3. Ombouw
  - a. Controleer dat de EBR-5000 de geschikte ombouw voor uw oven is.
  - b. Sharp magnetronovens zijn ontworpen voor plaatsing op een keukenblad of voor inbouw in een hiervoor geschikte keukenkast met gebruik van de ombouw.
  - c. De EBR-5000 ombouw wordt heet wanneer het verwarmingselement(en) van de oven wordt gebruikt. Let op dat u zich niet verbrandt tijdens het gebruik van de oven.
4. Keukenkast  
Let op dat de kast aan de volgende vereisten voldoet:
  - a. De keukenkast dient de volgende afmetingen te hebben, zoals in Afb. 1 wordt aangegeven.  
BREEDTE : 560 mm - 568 mm  
HOOGTE : 409 mm  
DIEPTE : 550 mm - 580 mm
  - b. Controleer dat het achterpaneel  geplaatst is voor een goede ventilatie van de oven en dat de ventilatie-opening  45 mm is zoals in Afb. 1 en 2 is aangegeven.
  - c. De plank van de keukenkast dient sterk genoeg te zijn voor het gewicht van de oven, de schaal en het zwaarste gerecht dat eventueel in de oven bereid wordt. Zie de gebruiksaanwijzing van de magnetronoven voor het gewicht.
5. Installatie in de buurt van een conventionele oven
  - a. Wanneer u de magnetronoven naast een conventionele oven wilt plaatsen, moet er voldoende ruimte tussen de twee ovens zijn zodat oververhitting wordt voorkomen. De ombouw zou anders namelijk kunnen vervormen. Let tevens op de installatievoorschriften die in de gebruiksaanwijzing van de conventionele oven staan vermeld.
  - b. Een magnetronoven mag niet direct boven een conventionele oven worden ingebouwd als de warmte van de conventionele oven de magnetronoven of de omgeving van de inbouwkit kan aantasten.
6. Installatie in de buurt van een koelkast of vriezer
  - a. Indien u de magnetronoven op een koelkast of vriezer die via de achterkant wordt geventileerd wilt installeren, moet er een ventilatiekanaal achter de magnetronoven zijn. Let tevens op de installatievoorschriften die in de gebruiksaanwijzing van de koelkast of vriezer staan vermeld.
  - b. Installeer de magnetronoven niet op een koelkast of vriezer die via de voorkant wordt geventileerd.  
**(Voor Australië en Nieuw-Zeeland)**  
Installeer de magnetronoven niet boven een koelkast of vriezer.)
7. Bevestiging  
De keukenkast moet aan de muur zijn bevestigd zodat wordt voorkomen dat de keukenkast verplaatst wordt tijdens het installeren of gebruik van de magnetronoven.
8. Reparatie en afstellen  
Uw oven mag uitsluitend door Sharp erkend onderhoudspersoneel worden afgesteld of gerepareerd. Het zelf repareren van de oven is gevaarlijk.

Bewaar deze aanwijzingen op een veilige plaats. U heeft ze nodig wanneer u ooit de oven op een andere plaats wilt installeren.

De fabrikant en/of de distributeurs van dit product zijn niet aansprakelijk voor schade aan de magnetronoven en/of de inbouwkit als gevolg van een onjuist uitgevoerde inbouw of afstelling.

# AANWIJZINGEN VOOR INSTALLATIE

Gebruik de kartonnen doos om de installatie te vereenvoudigen.

## 1. (Voor gebruik in Groot-Brittannië, Australië en Nieuw-Zeeland)

Er moet in de rechter zijwand van de keukenkast een gat worden gemaakt om het snoer van de magnetronoven naar een goed bereikbaar stopcontact te kunnen leiden, zodat de stekker er in geval van nood snel uitgetrokken kan worden.

**Belangrijk:** Zorg dat de netstekker na de installatie toegankelijk is of dat er een twee-pool onderbrekingsschakelaar in het circuit is opgenomen met een contact-spleet van minstens 3 mm in iedere pool.

## (Voor gebruik in Europa)

De elektriciteitsaansluiting moet zich op 150 mm hoogte vanaf de vloer van de inbouwkast en 50 mm vanaf de rechterkant van de inbouwkast bevinden zoals in Afb. 1 wordt getoond. Zorg dat de netstekker na de installatie toegankelijk is of dat de oven op een elektrisch circuit is aangesloten dat voorzien is van een twee-pool onderbrekingsschakelaar (contact-spleet niet minder dan 3 mm) om de stroomvoorziening naar de oven te kunnen verbreken in geval van gevaar. Een veiligheidsvoorziening zoals een zekering kan gebruikt worden als onderbrekingsschakelaar.

2. Neem de inbouwkit uit de kartonnen doos. Maak de kartonnen doos weer dicht.

3. Plaats de oven op de kartonnen doos van de inbouwkit zoals in Afb. 3 wordt getoond.

Let op: Zet de oven midden op de kartonnen doos zodat deze niet van de doos kan afvallen.

4. Bevestig de aluminium plaat ⑬ aan het achterpaneel ① van de inbouwkast zoals u in Afb. 1 en 2 ziet en plaats de afstandsbeugels ① op de plank in lijn met de rechter- en linkerpanelen van de keukenkast. Zorg dat er een afstand van 17 mm tussen de voorkanten van de plank en de afstandsbeugels is. Bevestig de beugels met de vier schroeven ⑩ zoals in Afb. 1 wordt getoond.

Let op: De pijlen op de beugels dienen naar u toe te wijzen.

5. Steek de twee lipjes van het inlaatkanaal ③ in de gleuven van de achterplaat ⑤. Maak het inlaatkanaal ③ met een schroef ⑪ vast aan de achterplaat ⑤ zoals u in Afb. 4 ziet.

6. Draai de schroef ⑥ los terwijl u de behuizing tegen de achterkant van de oven houdt zoals u in Afb. 4 ziet.

7. Plaats het uitlaatkanaal ② aan het achterpaneel van de oven door de twee schroeven ⑪ en ⑥ (in stap 6 losgedraaid) vast te draaien zoals u in Afb. 4 ziet.

8. Draai de schroef ⑦ los terwijl u de achterplaat ⑤ tegen de achterkant van de oven houdt zoals u in Afb. 4 ziet.

9. Verwijder de schroef ⑧ van de oven zoals u in Afb. 4 ziet.

10. Haal het netsnoer door de opening aan de onderkant van het inlaatkanaal ④ zoals u in Afb. 5 ziet.

11. Bevestig het inlaatkanaal ④ met de twee schroeven ⑨ (deze heeft u in stap 8 verwijderd) en ⑧ (deze heeft u in stap 9 verwijderd) aan de achterkant van de oven zoals u in Afb. 5 ziet.

Let op: Klem het netsnoer niet tussen de oven en het inlaatkanaal ④ vast.

12. Verwijder het papier van de drie kussens ⑤, ⑥ en ⑦. Bevestig kussen ⑥ aan de boven- en linkerkant van het inlaatkanaal ④ en kussen ⑦ aan de linkerkant van kussen ⑥ en de oven zoals u in Afb. 6-a en 6-b ziet. Bevestig kussen ⑤ aan de bovenkant van de oven zoals u in Afb. 6-a en 6-b ziet.

## 13. (Voor gebruik in Groot-Brittannië, Australië en Nieuw-Zeeland)

Plaats de oven op de afstandsbeugels op de plank van de keukenkast en leid het netsnoer door de reeds gemaakte opening.

## (Voor gebruik in Europa)

Plaats de oven op de afstandsbeugels op de plank van de keukenkast.

14. Steek de stekker van het netsnoer van de oven in een stopcontact.

Let op: a. **In Groot-Brittannië, Australië en Nieuw-Zeeland**, verbind de oven met een 230-240 V, 50 Hz spanningsbron.

b. **In Europa**, verbind de oven met een 230 V, 50 Hz spanningsbron.

15. Stel de positie van de oven in zodat de voeten van de oven in de uitsparingen van de afstandsbeugels passen zoals in Afb. 2 wordt getoond.

Let op: Controleer dat het netsnoer geen contact met de ventilatie-openingen achter de oven maakt.

16. Plaats het inbouwframe-element ⑧ boven de oven. Controleer dat het zowel horizontaal als vertikaal recht zit. Maak met twee schroeven ⑫ tijdelijk aan de keukenkast vast zoals in Afb. 7 wordt getoond.

17. Steek de twee inbouwframe-elementen voor de zijanten ⑨ tussen het inbouwframe-element ⑧ en de keukenkast. Draai vervolgens de twee schroeven ⑫ stevig vast zoals in Afb. 7 wordt getoond. Controleer de plaats door de afstand tussen de rechter en linker inbouwframe-elementen voor de zijanten ⑨ te meten. De afstand is aangegeven in Afb. 8.

Opmerking: Lijn het gat van het inbouwframe-element voor de zijkant ⑨ uit met de schroef ⑫ bij het insteken.

18. Breng het tweede inbouwframe-element ⑧ aan op de inbouwframe-elementen voor de zijanten ⑨ onder de oven. Maak het inbouwframe-element ⑧ vervolgens via de gaten van de inbouwframe-elementen voor de zijanten ⑨ vast aan de keukenkast met de twee schroeven ⑫ zoals in Afb. 7 wordt getoond.

Let op: Controleer dat 7,5 mm van de frames (boven en onder) en de kast elkaar overlappen zoals in Afb. 9 wordt getoond, daar anders de deur van de keukenkast mogelijk de inbouwframe-elementen raakt.



# Istruzioni per il kit EBR-5000 (AL)/(W)/(K)/(B)/(SL) incorporato SHARP

Prima di installare un forno a microonde Sharp, leggete e controllare i punti seguenti.

## INFORMAZIONI RIGUARDANTI LA SICUREZZA

1. **Per l'uso nell'Europa continentale soltanto, Gran Bretagna eccettuata.**  
Il forno deve essere collegato ad un circuito elettrico dotato di un interruttore (distanza tra i contatti non inferiore ai 3 mm), in modo da poter isolare elettricamente il forno in caso di pericolo. Nell'installazione, come interruttore si può usare un dispositivo di sicurezza quale un fusibile.
2. Staccate il cavo di alimentazione del forno dalla presa di corrente prima dell'installazione.
3. Telaio
  - a. Accertatevi che l'EBR-5000 sia il telaio corretto per il vostro forno.
  - b. I forni a microonde Sharp sono progettati per essere installati comodamente su un ripiano della cucina, oppure per essere incorporati all'interno di un armadietto della cucina usando il telaio.
  - c. La parte attorno EBR-5000 diventa calda da scottare quando il forno utilizza i riscaldatori. Fare attenzione a non scottarsi nell'adoperare il forno.
4. Armadietto della cucina  
Preparate l'armadietto della cucina nel modo seguente:
  - a. L'armadietto della cucina deve avere le dimensioni seguenti, come mostrato nella Fig. 1.  
Larghezza : 560 mm - 568 mm  
Altezza : 409 mm  
Profondità : 550 mm - 580 mm
  - b. Accertatevi che il pannello posteriore dell'armadietto  $\textcircled{D}$  consenta sempre la ventilazione adeguata del forno e che l'apertura di ventilazione  $\textcircled{C}$  sia di 45 mm, come mostrato nelle Figg. 1 e 2.
  - c. Il ripiano dell'armadietto della cucina deve essere in grado di sopportare il peso del forno a microonde e del cibo più pesante che si possa cucinare. Per il peso del forno a microonde riferitevi al suo manuale di istruzioni.
5. Installazione vicino ad un forno convenzionale
  - a. Se si installa il forno a microonde vicino ad un forno convenzionale, tra di essi si dovrebbe lasciare uno spazio sufficiente in modo da prevenire il surriscaldamento, perché il telaio potrebbe deformarsi con le temperature eccessivamente alte. Ovviamente, è molto importante osservare strettamente le istruzioni sull'installazione del fabbricante del forno.
  - b. Il forno a microonde non deve essere installato direttamente sopra un forno convenzionale, in una posizione nella quale l'aria calda emessa dal forno convenzionale potrebbe avere un effetto negativo sul forno a microonde o sul kit incorporato.
6. Installazione vicino a un frigorifero o congelatore
  - a. Se si deve installare il forno a microonde sopra un frigorifero o un congelatore aventi il sistema di ventilazione posteriore, bisogna installare un condotto di ventilazione dietro il forno a microonde. Bisogna assolutamente osservare strettamente le procedure di installazione del fabbricante del frigorifero/congelatore.
  - b. Non installate il forno a microonde sopra un frigorifero o congelatore aventi il sistema di ventilazione anteriore.  
**(Per Australia e Nuova Zelanda)**  
Non installare il forno a microonde sopra un frigorifero o un congelatore.
7. Fissaggio  
Per evitare assolutamente che l'armadietto della cucina si sposti quando si installa il forno a microonde, esso deve essere fissato alla parete dietro di esso.
8. Regolazione e riparazione  
La regolazione o la riparazione del forno a microonde che non sia effettuata da personale tecnico addestrato da Sharp è molto pericolosa.

Se si toglie il forno a microonde dall'armadietto, esso deve essere installato di nuovo secondo queste istruzioni, che vanno conservate in un posto sicuro per riferimenti futuri.

Il produttore e/o i rivenditori del presente prodotto non possono essere ritenuti responsabili per eventuali danni al forno a microonde e/o al kit incorporato provocati da installazioni o regolazioni non adeguate.

## ISTRUZIONI PER L'INSTALLAZIONE

L'impiego del cartone facilita l'installazione.

### 1. (Per l'uso in Regno Unito, Australia e Nuova Zelanda)

Nel fianco destro dell'armadio da cucina è necessario aprire un'apertura abbastanza grande da permettere il passaggio della presa di alimentazione del forno a microonde, in modo che questa possa essere collegata ad una presa di corrente accessibile per lo spegnimento di emergenza.

Nota Bene: La spina di corrente deve essere accessibile dopo l'installazione, oppure bisogna provvedere un interruttore automatico multipolare con una distanza tra i contatti di almeno 3 mm.

### (Per l'uso nell'Europa continentale)

La presa di corrente deve essere installata a 150 mm dal piano inferiore dell'armadietto e a 50 mm dalla parete destra dell'armadietto incorporato, come mostrato nella Fig. 1. La spina di corrente deve essere accessibile dopo l'installazione, oppure il forno deve essere collegato ad un circuito elettrico dotato di interruttore automatico multipolare (con una distanza tra i contatti non inferiore a 3 mm), per poter isolare il forno in caso di pericolo. Come valvola di sicurezza si può installare un dispositivo quale un fusibile.

2. Togliete dal cartone il kit incorporato. Mettete il cartone del kit incorporato come era.

3. Mettete il forno sul cartone del kit incorporato, come mostrato nella Fig. 3.

Attenzione: Per evitare che il forno cada, accertatevi sempre che mantenga il suo equilibrio.

4. Fissare il foglio di alluminio ⑬ sul retro del pannello posteriore ④ del mobiletto incorporato come mostrato in Fig. 1 e Fig. 2. Sistemate poi le staffe distanziali ① sul ripiano lungo le pareti destra e sinistra dell'armadietto da cucina, mantenendo una distanza di 17 mm tra le estremità anteriori del ripiano e le staffe distanziali, e fissatele con le quattro viti ⑩ come mostrato nella Fig. 1.

Nota: La freccia su ciascuna staffa distanziale deve essere rivolta verso di voi.

5. Inserite le due appendici del condotto di aspirazione ③ nelle fessure della piastra posteriore ⑤.

Installate poi il condotto di aspirazione ③ sulla piastra posteriore ⑤ con una vite ⑪, come mostrato nella Fig. 4.

6. Allentate una vite ⑥ che fissa la copertura esterna alla parte posteriore del forno, come mostrato nella Fig. 4.

7. Installate il condotto di scarico ② sulla parte posteriore del forno stringendo le due viti ⑪ e ⑥ (allentate al passo 6), come mostrato nella Fig. 4.

8. Allentate una vite ⑦ che fissa la piastra posteriore ⑤ alla parte posteriore del forno, come mostrato nella Fig. 4.

9. Togliete la vite ⑧ dal forno, come mostrato nella Fig. 4.

10. Fate passare il cavo di alimentazione attraverso il foro sul lato inferiore del condotto di aspirazione ④, come mostrato nella Fig. 5.

11. Installate il condotto di aspirazione ④ sulla parte posteriore del forno con le due viti ⑦ (allentata al passo 8) e ⑧ (rimossa al passo 9), come mostrato nella Fig. 5.

Attenzione: State attenti a non schiacciare il cavo di alimentazione tra il forno e il condotto di aspirazione ④.

12. Staccate la carta di protezione dai tre cuscinetti ⑤, ⑥ e ⑦. Attaccate il cuscinetto ⑥ ai lati superiore e sinistro del condotto di aspirazione ④, e il cuscinetto ⑦ al lato sinistro del cuscinetto ⑥ e al forno, come mostrato nelle Figg. 6-a e 6-b.

Attaccate il cuscinetto ⑤ alla parte superiore del forno, come mostrato nelle Fig. 6-a e 6-b.

### 13. (Per l'uso in Regno Unito, Australia e Nuova Zelanda)

Mettete il forno sulle staffe distanziali sul ripiano dell'armadietto da cucina inserendo il cavo di alimentazione nell'apertura praticata.

### (Per l'uso nell'Europa continentale)

Mettete il forno sulle staffe distanziali sul ripiano dell'armadietto da cucina.

14. Collegate il forno alla presa di corrente.

Attenzione: a. **In Regno Unito, Australia e Nuova Zelanda**, collegate il forno ad una presa di corrente di 230-240 V, 50 Hz.

b. **Nell'Europa continentale**, collegate il forno ad una presa di corrente di 230 V, 50 Hz.

15. Regolate la posizione del forno in modo che i suoi piedini entrino negli incavi delle staffe distanziali, come mostrato nella Fig. 2.

Attenzione: Accertatevi che il cavo di alimentazione non tocchi le aperture di ventilazione dietro il forno.

16. Mettete l'elemento ⑧ del telaio incorporato sopra il forno, accertandovi che sia diritto sia orizzontalmente sia verticalmente. Fissare con due viti ⑫, senza stringere, all'armadio di cucina, come mostrato in Fig. 7.

17. Inserire due elementi laterali ⑨ del telaio tra l'elemento ⑧ del telaio e l'armadio di cucina. E fissare due viti ⑫, stringendole bene, come mostrato in Fig. 7. Controllare il posizionamento misurando la distanza tra gli elementi laterali ⑨, sinistro e destro, del telaio. La distanza è indicata in Fig. 8.

Nota: Per il corretto inserimento, adattare il foro dell'elemento ⑨ laterale del telaio alla vite ⑫.

18. Installare il secondo elemento ⑧ del telaio sugli elementi laterali ⑨ del telaio sul bordo inferiore del forno. E fissare l'elemento ⑧ del telaio utilizzando i fori degli elementi laterali ⑨ del telaio all'armadio di cucina con due viti ⑫, come mostrato in Fig. 7.

Attenzione: Accertatevi che i 7,5 mm dei telai (superiore e inferiore) e dell'armadietto si sovrappongano l'uno all'altro, come mostrato nella Fig. 9. In caso contrario, lo sportello dell'armadietto da cucina potrebbe toccare gli elementi del telaio incorporato.

# Instrucciones para la instalación del juego de piezas del bastidor SHARP EBR-5000 (AL)/(W)/(K)/(B)/(SL) incorporado

Antes de instalar un horno de microondas Sharp, sírvase leer y comprobar los puntos que se mencionan a continuación.

## INFORMACION DE SEGURIDAD

1. **Para uso en Europa continental solamente, excluyendo el Reino Unido.**  
El horno debe estar conectado a un circuito eléctrico que tenga un conmutador (distancia entre contactos de más de 3 mm) para desconectar el horno en caso de peligro. Puede usarse en la instalación un dispositivo de seguridad, como un fusible, a modo de conmutador.
2. Desconecte el horno de la fuente de alimentación antes de la instalación.
3. Bastidor
  - a. Asegúrese que el EBR-5000 es el bastidor correcto para su horno.
  - b. Los hornos de microondas Sharp se han diseñado para instalarse encima de un estante o mueble de cocina, o bien empotrados en un armario de cocina utilizando el bastidor.
  - c. El bastidor EBR-5000 se calentará durante el funcionamiento del horno con el(los) calentador(es). Tenga cuidado para no quemarse cuando utilice el horno.
4. Armario de cocina  
Prepare el armario de cocina de la forma siguiente:
  - a. El armario de cocina debe estar dentro de las dimensiones que muestra la Fig. 1.  
ANCHO : 560 mm - 568 mm  
ALTO : 409 mm  
PROFUNDO : 550 mm - 580 mm
  - b. Compruebe que el panel posterior (D) está siempre colocado de forma que haya una ventilación correcta del horno y compruebe también que la distancia de ventilación (C) es de 45 mm, tal como indican las Figs. 1 y 2.
  - c. El estante del armario de cocina debe poder resistir el peso del horno de microondas que va a instalar y el alimento más pesado que vaya a cocinar en el horno. Consulte el manual de instrucciones con respecto al peso que tiene el horno.
5. Instalación cerca de un horno convencional
  - a. Si va a instalar el horno de microondas cerca de un horno convencional, debe dejar espacio suficiente entre ambos a fin de evitar el sobrecalentamiento debido a altas temperaturas que doblaría y dañaría el bastidor. Siga al respecto las instrucciones de instalación del fabricante del horno convencional.
  - b. Un horno de microondas incorporado no debe instalarse directamente sobre un horno convencional donde el horno de microondas o el juego incorporado alrededor pueda verse afectado adversamente debido al aire caliente producido por el horno convencional.
6. Instalación cerca de un refrigerador o congelador
  - a. Si va a instalar el horno de microondas encima de un refrigerador o congelador que requiera ventilación en la parte trasera, será necesario instalar un conducto de ventilación detrás del horno de microondas. Es importante que siga detenidamente el procedimiento de instalación del fabricante del refrigerador/congelador.
  - b. No instale el horno de microondas encima de un refrigerador o congelador que tenga ventilación por la parte delantera.  
**(Para Australia y Nueva Zelanda)**  
No instale el horno de microondas encima de un frigorífico o nevera.
7. Fijación  
Para evitar que se mueva el armario de cocina cuando haya instalado el horno de microondas en él, es imprescindible que el armario esté bien fijo y montado en la pared posterior de la cocina.
8. Ajustes y reparación  
Es peligroso que su horno sea ajustado o reparado por alguien que no sea un técnico de servicio autorizado y entrenado adecuadamente por Sharp.

Si el aparato se quita alguna vez de su armario deberá volverse a instalar siguiendo estas instrucciones, que deben guardarse en un lugar seguro para tenerlas como futura referencia.

El fabricante y/o distribuidores de este producto no se hacen responsables por cualquier daño en el horno de microondas y/o el juego incorporado ocasionado por una instalación o ajuste inadecuado.

# INSTRUCCIONES DE INSTALACION

La utilización del paquete de cartón facilitará la instalación.

## 1. (Para uso en Reino Unido, Australia y Nueva Zelanda)

Se deberá realizar un corte en el lado derecho del gabinete de la cocina, lo suficientemente grande para que pueda pasar a través de esta la clavija del cable del horno de microondas para conectarlo en un punto de alimentación al cual se pueda tener acceso para apagarlo en caso de emergencia.

Nota: La clavija de conexión a la red eléctrica deberá quedar accesible después de realizar la instalación, o deberá proporcionarse una desconexión mediante interruptor de todos los polos con una separación de contactos de un mínimo de 3 mm en cada polo.

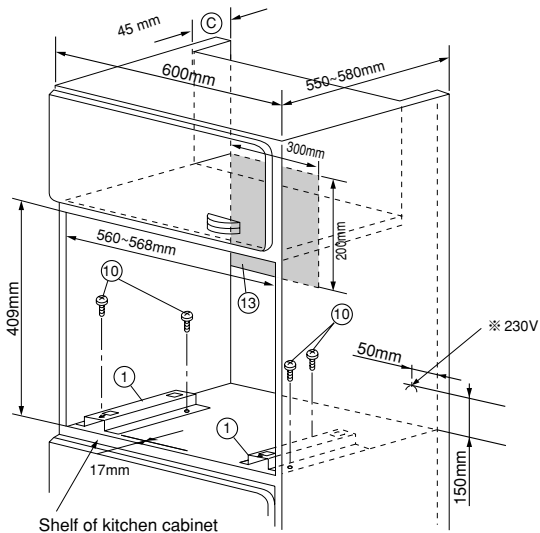
## (Para uso en Europa Continental)

La toma de corriente eléctrica de la pared debe estar instalada a 150 mm de altura por encima del suelo del armario de la cocina y a 50 mm de la pared derecha del armario de la cocina, tal como indica la Fig. 1.

1. La clavija de conexión a la red eléctrica deberá quedar accesible después de realizar la instalación, o el horno deberá conectarse a un circuito eléctrico que tenga un interruptor de todos los polos (separación de contactos no inferior a 3 mm) para desconectar el horno en caso de peligro. Como interruptor podrá utilizarse un dispositivo de seguridad, tal como un fusible, de la instalación.
2. Saque del paquete el juego de piezas del bastidor que se adjunta. Ponga el paquete de cartón del juego de piezas del bastidor incorporado como estaba.
3. Ponga el horno en el paquete de cartón del juego de piezas del bastidor incorporado como se muestra en la Fig. 3.  
Precaución: Asegúrese siempre de que el horno esté equilibrado para que nos se caiga.
4. Ponga la hoja de aluminio (13) en el panel posterior D del armario incorporado como se muestra en la Fig. 1 y en la Fig. 2. Y coloque las ménsulas de espaciamiento (1) en el estante a lo largo de las paredes izquierda y derecha del armario de cocina, manteniendo una distancia de 17 mm entre el extremo delantero del estante y las ménsulas de espaciamiento, y únalas con cuatro tornillos (10), como se muestra en la Fig. 1.  
Precaución: La marca de la flecha en cada ménsula de espaciamiento debe estar apuntando hacia la parte delantera.
5. Inserte dos lengüetas del conducto de admisión (3) en las ranuras de la placa posterior (E). E instale el conducto de admisión (3) en la placa posterior (E) con un tornillo (11) como se muestra en la Fig. 4.
6. Afloje un tornillo (F) que sujeta la cubierta exterior a la parte posterior del horno como se muestra en la Fig. 4.
7. Instale el conducto de escape (2) en la parte posterior del horno apretando los dos tornillos (11) y (F) (aflojados en el paso 6) como se muestra en la Fig. 4.
8. Afloje el tornillo (G) que sujeta la placa posterior (E) a la parte posterior del horno como se muestra en la Fig. 4.
9. Quite el tornillo (H) del horno tal como indica la Fig. 4.
10. Deje que el cable de alimentación pase a través del orificio de la parte inferior del conducto de admisión (4), tal como muestra la Fig. 5.
11. Instale el conducto de admisión (4) en la parte posterior del horno con dos tornillos (G) (aflojados en el paso 8) y (H) (quitados en el paso 9) como se muestra en la Fig. 5.  
Precaución: Evite que el cable de alimentación quede atrapado, entre el horno y el conducto de admisión (4).
12. Quite el papel de relleno de las tres almohadillas (5), (6) y (7). Instale la almohadilla (6) en la parte superior e izquierda del conducto de admisión (4) e instale la almohadilla (7) a la izquierda de la almohadilla (6) y del horno como se muestra en las Figs 6-a y 6-b. Instale la almohadilla (5) en la parte superior del horno, tal como muestran las Figs 6-a y 6-b.
13. (Para uso en Reino Unido, Australia y Nueva Zelanda)  
Coloque el horno sobre las ménsulas de espaciamiento del estante del armario de cocina y pase el cable de alimentación a través del corte que ha preparado.  
(Para uso en Europa continental)  
Coloque el horno sobre las ménsulas de espaciamiento del estante del armario de cocina.
14. Conecte el horno a una toma de corriente.  
Precaución: a. **En el Reino Unido, Australia y Nueva Zelanda**, conecte el horno a una toma de corriente de 230-240 V, 50 Hz.  
b. **En el continente europeo**, conecte el horno a una toma de corriente de 230 V, 50Hz.
15. Ajuste la posición del horno de modo que sus patas queden acopladas en los huecos de las ménsulas de espaciamiento como se muestra en la Fig. 2.  
Precaución: Asegúrese de que el cable de alimentación no toca ni obstruye las aberturas de ventilación que hay detrás del horno.
16. Coloque el elemento del bastidor incorporado (8) en la parte superior del horno asegurándose de que queda nivelado tanto vertical como horizontalmente. Sujete sin apretar el armario de cocina con los dos tornillos (12) como se muestra en la Fig. 7.
17. Inserte los dos elementos laterales del bastidor incorporado (9) entre el elemento del bastidor incorporado (8) y el mueble de cocina. Y asegure firmemente los dos tornillos (12) como se muestra en la Fig. 7. Compruebe la ubicación midiendo la distancia entre los elementos laterales derecho e izquierdo del bastidor incorporado (9). La distancia se indica en la Fig. 8.  
Nota: Ajuste el agujero del elemento lateral del bastidor incorporado (9) en el tornillo (12) cuando haga la inserción.
18. Instale el segundo elemento del bastidor incorporado (8) sobre los elementos laterales del bastidor incorporado (9) en el borde inferior del horno. Y asegure el elemento del bastidor incorporado (8) a través de los agujeros de los elementos laterales del bastidor incorporado (9) en el mueble de cocina empleando dos tornillos (12) como se muestra en la Fig. 7.  
Precaución: Asegúrese de que los 7,5 mm de los bastidores (superior e inferior) y del armario se solapan tal como muestra la Fig. 9. Si no es así, puede que la puerta del armario de cocina toque los elementos del bastidor incorporado.

**EBR-5000 (AL)/(W)/(K)/(B)/(SL)**

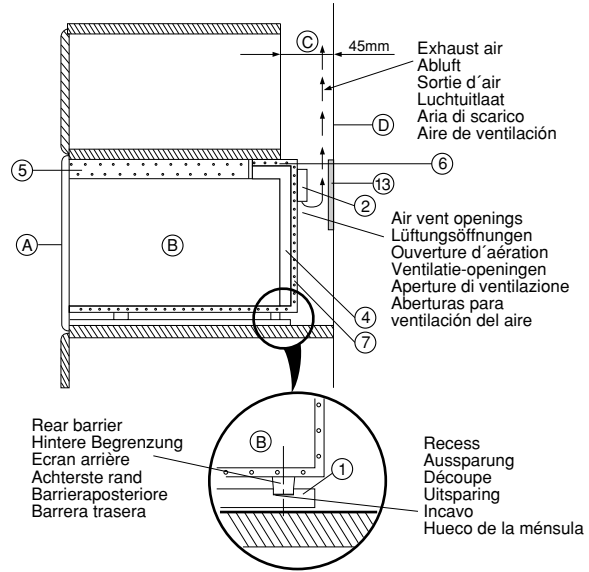
**Fig. 1**



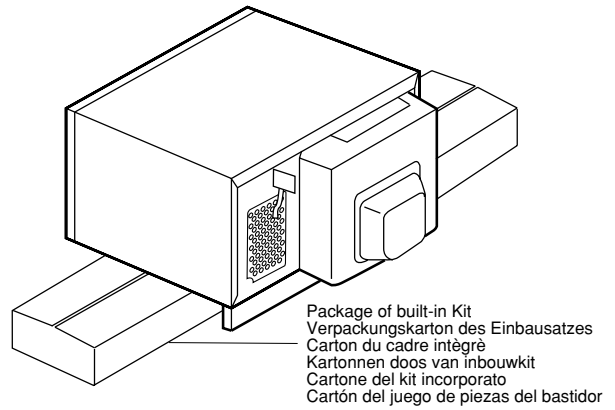
Shelf of kitchen cabinet  
 Boden des Einbauschranks  
 Tablette du placard de cuisine  
 Plank van keukenkast  
 Ripiano armadietto da cucina  
 Estante del armario de cocina

- ※ For Continental use only
- ※ Nur für Verwendung in Kontinental-Europa
- ※ Pour utilisation en Europe continentale uniquement
- ※ Uitsluitend voor gebruik in Europa
- ※ Per l'uso nell'Europa continentale soltanto
- ※ Esta unidad está diseñada exclusivamente para uso en Europa continental

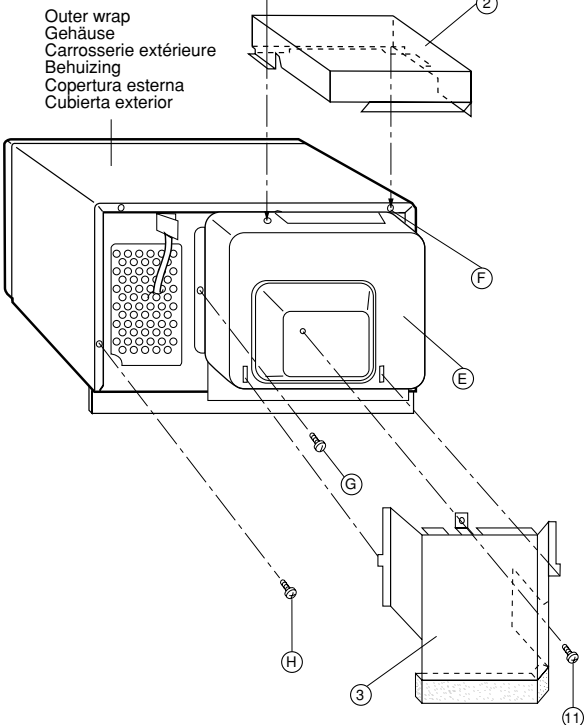
**Fig. 2**



**Fig. 3**



**Fig. 4**



**Fig. 5**

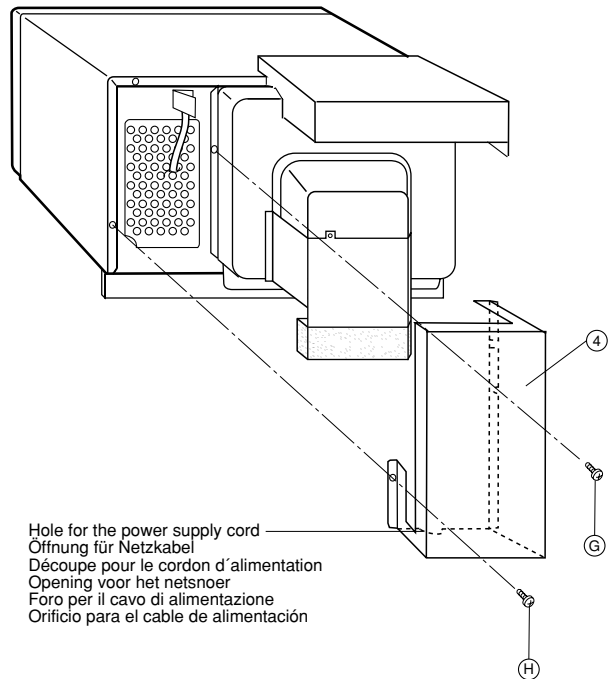


Fig. 6-a

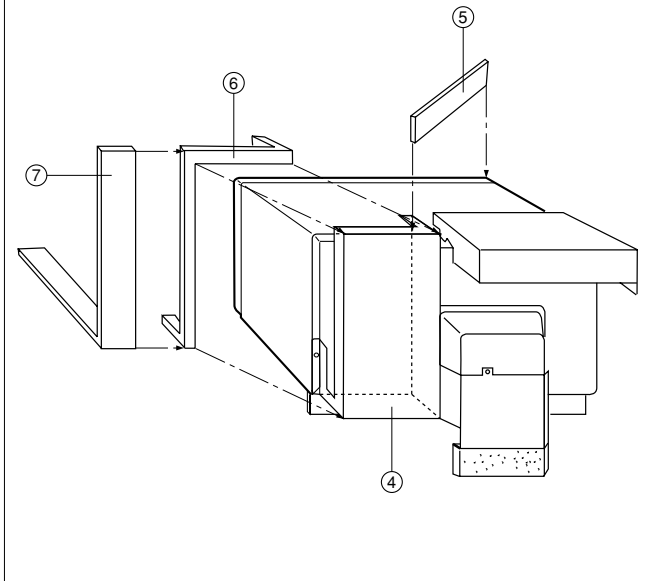


Fig. 6-b

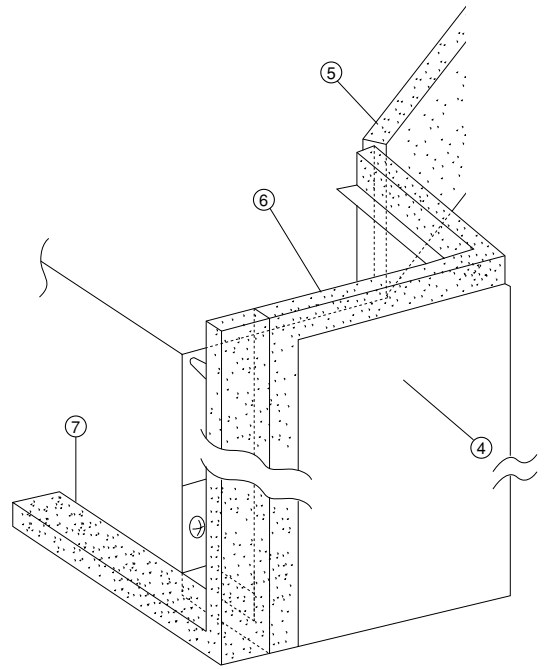


Fig. 7

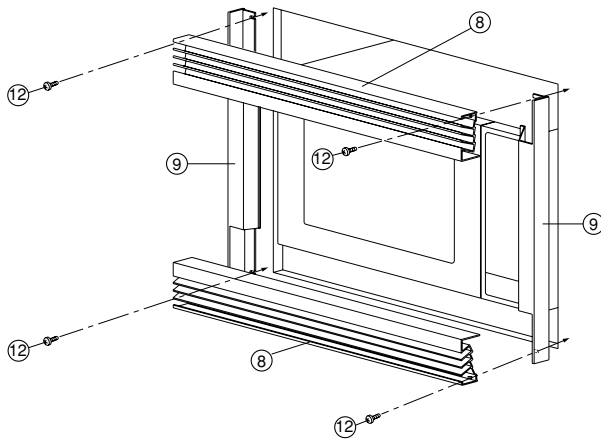


Fig. 9

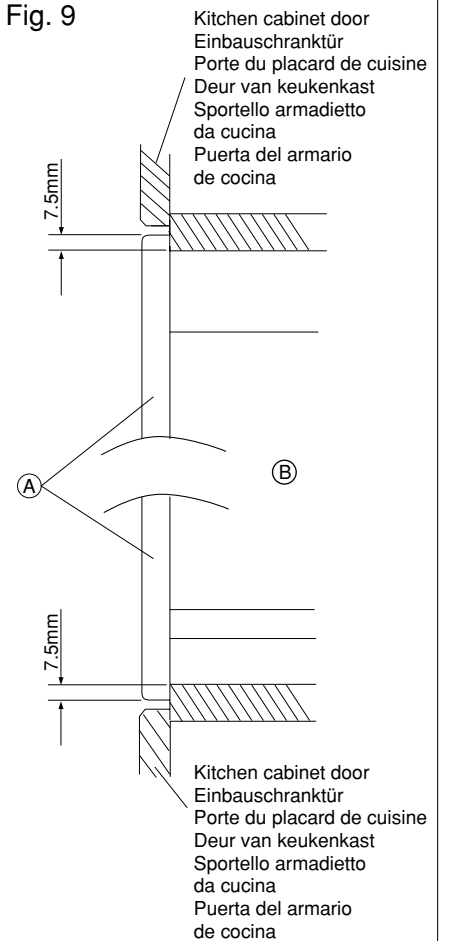
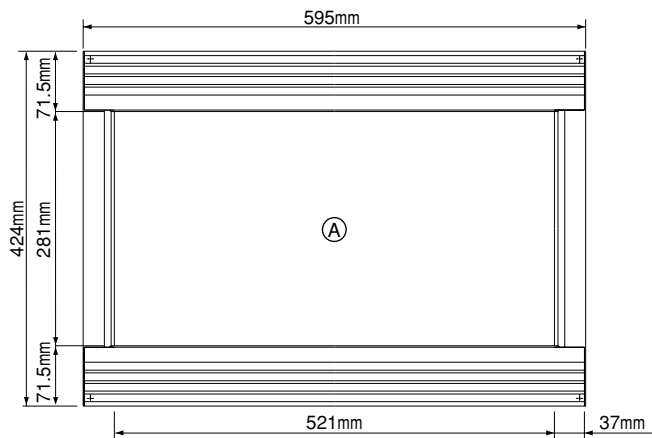


Fig. 8



<p><b>GB Legend</b></p> <p>(A) = Built-in frame (complete)  (B) = Microwave oven  (C) = Ventilation gap  (D) = Back panel  (E) = Back plate  (F) = Fastening screw  (G) = Fastening screw  (H) = Fastening screw  (1) = Spacing bracket 2 pieces  (2) = Exhaust duct 1 piece  (3) = Intake duct 1 piece  (4) = Intake duct 1 piece  (5) = Cushion (short) 1 piece  (6) = Cushion (long) 1 piece  (7) = Cushion (middle) 1 piece  (8) = Built-in frame top and bottom element each 1 piece  (9) = Built-in frame side element 2 pieces  (10) = Fastening screw (middle) 4 pieces  (11) = Fastening screw (short) 2 pieces  (12) = Fastening screw (long) 4 pieces  (13) = Aluminium Sheet 1 piece</p>	<p><b>D Zeichenerklärung</b></p> <p>(A) = Einbaurahmen, komplett  (B) = Mikrowellengerät  (C) = Belüftungsabstand  (D) = Rückwärtige Wand  (E) = Rückplatte  (F) = Befestigungsschraube  (G) = Befestigungsschraube  (H) = Befestigungsschraube  (1) = Abstandhalter 2 Stck.  (2) = Entlüftungskanal 1 Stck.  (3) = Ansaugkanal 1 Stck.  (4) = Ansaugkanal 1 Stck.  (5) = Schaumstoffteil (kurz) 1 Stck.  (6) = Schaumstoffteil (lang) 1 Stck.  (7) = Schaumstoffteil (mittellang) 1 Stck.  (8) = Einbaurahmen-Ober- und Unterteil je 1 Stck.  (9) = Einbaurahmen-Seitenteil 2 Stck.  (10) = Befestigungsschraube (mittellang) 4 Stck.  (11) = Befestigungsschraube (kurz) 2 Stck.  (12) = Befestigungsschraube (lang) 4 Stck.  (13) = Aluminiumplatte 1 Stck.</p>
<p><b>F Légende</b></p> <p>(A) = Cadre intégré (complet)  (B) = Four à micro-ondes  (C) = Ouverture d'aération  (D) = Panneau arrière  (E) = Panneau  (F) = Vis de fixation  (G) = Vis de fixation  (H) = Vis de fixation  (1) = Entretoise 2 pièces  (2) = Conduit d'évacuation 1 pièce  (3) = Conduit d'aspiration 1 pièce  (4) = Conduit d'aspiration 1 pièce  (5) = Support (court) 1 pièce  (6) = Support (long) 1 pièce  (7) = Support (moyen) 1 pièce  (8) = Élément supérieur et élément inférieur du cadre intégré 1 pièce de chaque  (9) = Éléments latéraux de cadre intégré 2 pièces  (10) = Vis de fixation (moyenne) 4 pièces  (11) = Vis de fixation (courte) 2 pièces  (12) = Vis de fixation (longue) 4 pièces  (13) = Feuille d'aluminium 1 pièce</p>	<p><b>NL Verklaring</b></p> <p>(A) = Inbouwframe (geheel)  (B) = Magnetronoven  (C) = Ventilatie-opening  (D) = Achterpaneel  (E) = Achterplaat  (F) = Bevestigingsschroef  (G) = Bevestigingsschroef  (H) = Bevestigingsschroef  (1) = Afstandsbeugel 2 stuks  (2) = Uitlaatkanaal 1 stuk  (3) = Inlaatkanaal 1 stuk  (4) = Inlaatkanaal 1 stuk  (5) = Kussen (kort) 1 stuk  (6) = Kussen (lang) 1 stuk  (7) = Kussen (midden) 1 stuk  (8) = Inbouwframe boven- en onderelement elk 1 stuk  (9) = Inbouwframe zij-element 2 stuks  (10) = Bevestigingsschroef (midden) 4 stuks  (11) = Bevestigingsschroef (kort) 2 stuks  (12) = Bevestigingsschroef (lang) 4 stuks  (13) = Aluminium plaat 1 stuk</p>
<p><b>I Nome delle parti</b></p> <p>(A) = Telaio incorporato (completo)  (B) = Forno a microonde  (C) = Apertura di ventilazione  (D) = Pannello posteriore  (E) = Piastra posteriore  (F) = Vite di fissaggio  (G) = Vite di fissaggio  (H) = Vite di fissaggio  (1) = Staffa distanziale 2 pezzi  (2) = Condotto di scarico 1 pezzo  (3) = Condotto di aspirazione 1 pezzo  (4) = Condotto di aspirazione 1 pezzo  (5) = Cuscinetto (corto) 1 pezzo  (6) = Cuscinetto (lungo) 1 pezzo  (7) = Cuscinetto (medio) 1 pezzo  (8) = Elemento superiore e inferiore telaio incorporato 1 pezzo ciascuno  (9) = Elemento laterale telaio incorporato 2 pezzi  (10) = Vite di fissaggio (media) 4 pezzi  (11) = Vite di fissaggio (corta) 2 pezzi  (12) = Vite di fissaggio (lunga) 4 pezzi  (13) = Foglio di alluminio 1 pezzo</p>	<p><b>E Leyenda</b></p> <p>(A) = Bastidor incorporado (completo)  (B) = Horno de microondas  (C) = Orificio de ventilación  (D) = Panel posterior  (E) = Placa posterior  (F) = Tornillo de fijación  (G) = Tornillo de fijación  (H) = Tornillo de fijación  (1) = Ménsula de espaciamento 2 piezas  (2) = Conducto de escape 1 pieza  (3) = Conducto de admisión 1 pieza  (4) = Conducto de admisión 1 pieza  (5) = Almohadilla (corta) 1 pieza  (6) = Almohadilla (larga) 1 pieza  (7) = Almohadilla (mediana) 1 pieza  (8) = Elemento superior e inferior del bastidor incorporados 1 pieza de cada  (9) = Elemento lateral del bastidor incorporado 2 piezas  (10) = Tornillos de fijación (medianos) 4 piezas  (11) = Tornillos de fijación (cortos) 2 piezas  (12) = Tornillos de fijación (largos) 4 piezas  (13) = Hoja de aluminio 1 pieza</p>

•The parts number  
•Onderdeelnummer

•Die Teilenummer  
•Numero delle parti

•Références des pièces  
•Números de las piezas

	EBR-5000(AL)	EBR-5000(W)	EBR-5000(K)	EBR-5000(B)	EBR-5000(SL)
①	LANGKA809WRP0	LANGKA809WRP0	LANGKA809WRP0	LANGKA809WRP0	LANGKA809WRP0
②	PDUC-A687WRP0	PDUC-A687WRP0	PDUC-A687WRP0	PDUC-A687WRP0	PDUC-A687WRP0
③	FDUC-A329WRK0	FDUC-A329WRK0	FDUC-A329WRK0	FDUC-A329WRK0	FDUC-A329WRK0
④	FDUC-A315WRK0	FDUC-A315WRK0	FDUC-A315WRK0	FDUC-A315WRK0	FDUC-A315WRK0
⑤	PCUSUA348WRP0	PCUSUA348WRP0	PCUSUA348WRP0	PCUSUA348WRP0	PCUSUA348WRP0
⑥	PCUSUA464WRP0	PCUSUA464WRP0	PCUSUA464WRP0	PCUSUA464WRP0	PCUSUA464WRP0
⑦	PCUSUA465WRP0	PCUSUA465WRP0	PCUSUA465WRP0	PCUSUA465WRP0	PCUSUA465WRP0
⑧	GWAKMA072WREZ	GWAKMA074WREZ	GWAKMA067WREZ	GWAKMA078WREZ	GWAKMA071WREZ
⑨	FWAKMA003WRYZ	FWAKMA004WRYZ	FWAKMA005WRYZ	FWAKMA006WRYZ	FWAKMA008WRYZ
⑩	XMMSD41P13000	XMMSD41P13000	XMMSD41P13000	XMMSD41P13000	XMMSD41P13000
⑪	XFTSD40P10000	XFTSD40P10000	XFTSD40P10000	XFTSD40P10000	XFTSD40P10000
⑫	XMMSE41P20000	LX-MZA002WREZ	XMMSF41P20000	XMMSF41P20000	XMMSE41P20000
⑬	PSHEPA623WRE0	PSHEPA623WRE0	PSHEPA623WRE0	PSHEPA623WRE0	PSHEPA623WRE0

### SVENSKA

OBSERVERA - Vid fast installering måste en allpolig brytare (min 3 mm brytavstånd) finnas mellan ugn och nätet. Brytare vid säkringarna t ex. (Gäller ej i Storbritannien.)

### NORSK

ADVARSEL - Kun til bruk på fastlandet, med unntak av Storbritannia. Ved hjemmeinstallering er det nødvendig med en mangespolet bryter (med kontaktavstand på mer enn 3 mm), til å kople ovnen fra strømkilden. Eks. overbelastningsbryter for sikring.

### SUOMI

CAUTION - Kotiasennuksessa on oltava kaksinapainen katkaisin (katkojan kärkiväli yli 3 mm), jonka avulla uuni kytketään irti virtalähteestä. (Esim. varokkeen kytkin.)

### DANSK

ADVARSEL - Kun til kontinentalt brug undtagen U.K. Hvis apparatet skal bruges hjemme, skal der bruges en hel-pols afbryder (med en afstand på mere end 3 mm) fra at afbryde ovne fra strømtilførslen. Ex. afbryder til sikring.

**SHARP**

SHARP CORPORATION Osaka, Japan

Recycled paper / Printed with soy ink  
Recyclingpapier / Gedruckt mit Sojafarbe  
Papier recyclé / Imprimé avec de l'encre de soja  
Kringlooppapier / Geprint met soja-inkt  
Carta riciclata / Stampato con inchiostro di soia  
Papel reciclado / Impreso con tinta de soja

Printed in Japan  
Gedruckt in Japan  
Imprimé au Japon  
Gedruckt in Japan  
Stampato in Giappone  
Impreso en Japon



## Free Manuals Download Website

<http://myh66.com>

<http://usermanuals.us>

<http://www.somanuals.com>

<http://www.4manuals.cc>

<http://www.manual-lib.com>

<http://www.404manual.com>

<http://www.luxmanual.com>

<http://aubethermostatmanual.com>

Golf course search by state

<http://golfingnear.com>

Email search by domain

<http://emailbydomain.com>

Auto manuals search

<http://auto.somanuals.com>

TV manuals search

<http://tv.somanuals.com>