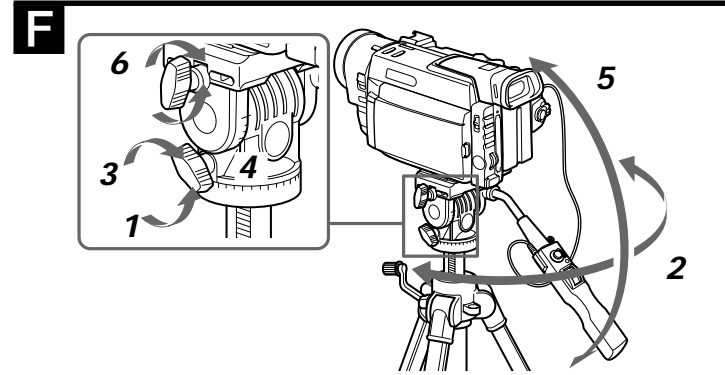
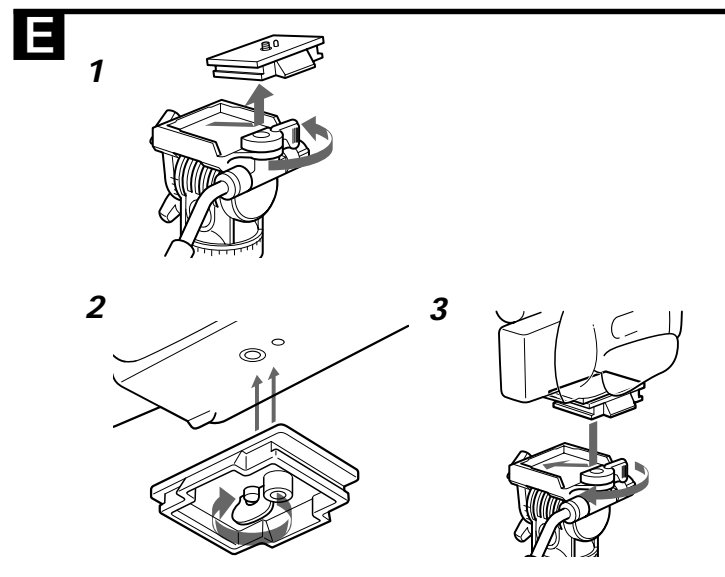
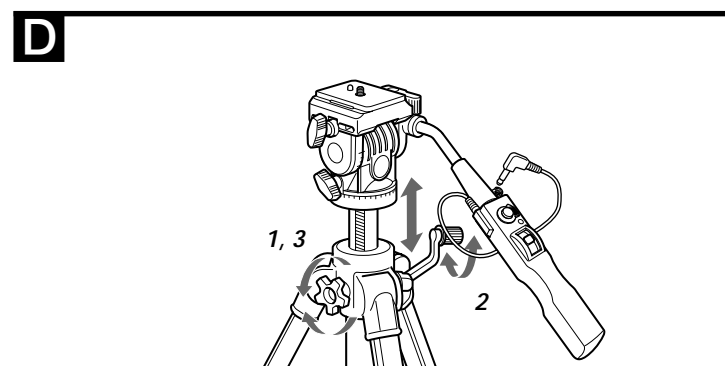
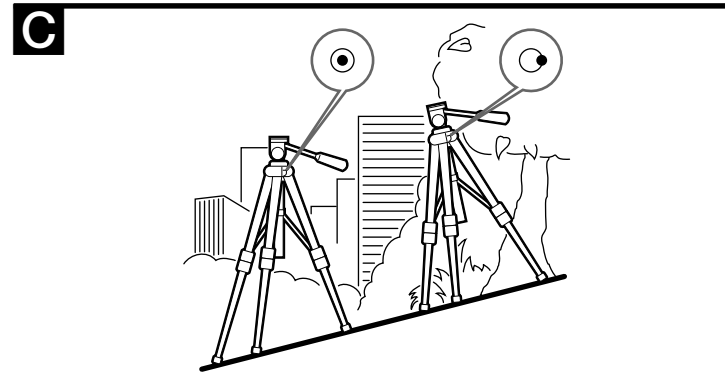
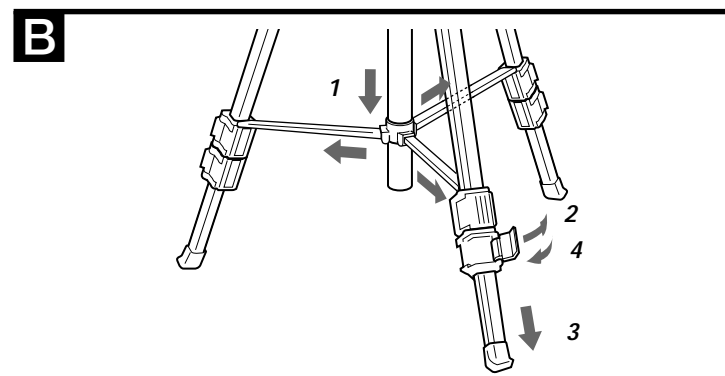
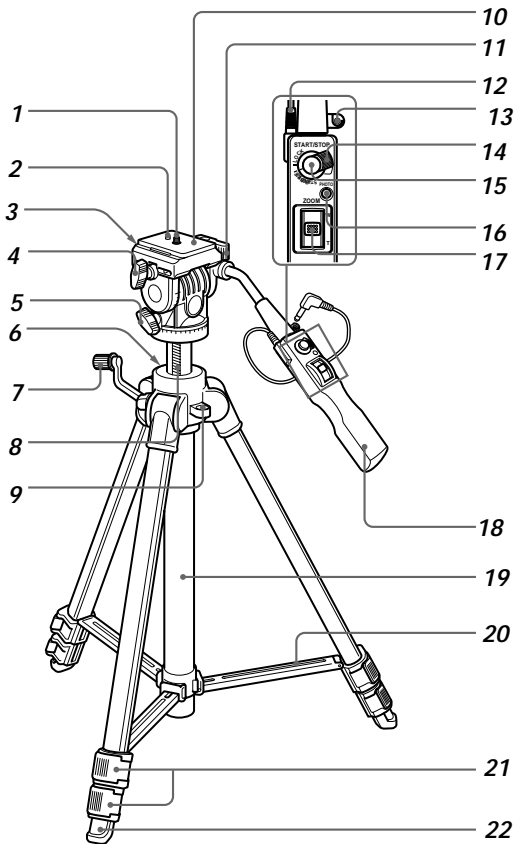


Remote Control Tripod

Operating Instructions
Mode d'emploi
Manual de instrucciones
Bedienungsanleitung

VCT-870RM

Sony Corporation ©1999 Printed in China



WARNING

This equipment has been tested and found to comply with the limits for a Class B digital device, pursuant to Part 15 of the FCC Rules. These limits are designed to provide reasonable protection against harmful interference in a residential installation. This equipment generates, uses, and can radiate radio frequency energy and, if not installed and used in accordance with the instructions, may cause harmful interference to radio communications. However, there is no guarantee that interference will not occur in a particular installation. If this equipment does cause harmful interference to radio or television reception, which can be determined by turning the equipment off and on, the user is encouraged to try to correct the interference by one or more of the following measures:
- Reorient or relocate the receiving antenna.
- Increase the separation between the equipment and receiver.
- Connect the equipment into an outlet on a circuit different from that to which the receiver is connected.
- Consult the dealer or an experienced radio/TV technician for help.

You are cautioned that any changes or modifications not expressly approved in this manual could void your authority to operate this equipment.

Features

The VCT-870RM is a tripod for video camera recorders. The Remote Commander built in the pan handle allows you to operate (zooming, recording or photo recording) the video camera recorder with a remote control jack. A carrying bag is supplied with this tripod.

Caution

• After using the tripod, detach the video camera recorder and close the legs and pan handle with facing out the control switch and button. Never carry the tripod with the video camera recorder attached.
• After the camera recording, slide the recording standby switch of pan handle to LOCK. If you leave it to STANDBY, the battery will wear down.

Cleaning

Clean the tripod with a soft cloth lightly moistened with a mild detergent solution. After using the tripod at a location subject to sea breezes, be sure to wipe it clean with a dry cloth.

Identifying the Parts

- 1 Camera mounting screw and knob
- 2 Pin
- 3 Pan handle lock screw
- 4 Tilt lock knob
- 5 Pan lock knob
- 6 Elevator lock knob
- 7 Elevator height adjustment crank
- 8 Elevator
- 9 Level
- 10 Camera mounting shoe
- 11 Camera mounting shoe lock lever
- 12 Remote plug
- 13 Remote plug holder
- 14 Recording standby switch
- 15 START/STOP button
- 16 PHOTO mode button
- 17 Zoom lever
- 18 Pan handle
- 19 Guide pipe
- 20 Stay
- 21 Leg length adjustment lock lever
- 22 Shoe

Using the Tripod

E Setting the Tripod

- 1 Spread the legs until the tripod becomes stable.
- 2 Unlock the leg length adjustment lock levers.
- 3 Adjust the length of the legs.
- 4 Lock the leg length adjustment lock levers.

G Adjusting the level

Adjust the length of the legs to move the air bubble of the level into the red circle.

D Adjusting the Height of the Elevator

- 1 Loosen the elevator lock knob.
- 2 Adjust the height by turning the elevator height adjustment crank.
- 3 Tighten the elevator lock knob.

E Mounting the Video Camera Recorder

Install the battery pack and a cassette in the video camera recorder before mounting to the tripod.

- 1 While turning the camera mounting shoe lock lever fully to the right, slide out the camera mounting shoe from the tripod head.
- 2 Align the pin and the camera mounting screw with the holes on the bottom of the video camera recorder, and tighten the screw firmly.
- 3 Replace the camera mounting shoe with the video camera recorder attached into the tripod head. Then, turn the camera mounting shoe lock lever fully to the left to lock.
- 4 Connect the remote plug to the remote control jack on the video camera recorder.

F Panning and Tilting

Before panning and tilting, make sure that the elevator lock knob is locked firmly. If it is unlocked, it will cause a camera shake while panning.

Panning

- 1 Loosen the pan lock knob.
- 2 Adjust the position of the video camera recorder by moving the pan handle.
- 3 Tighten the pan lock knob.

Tilting

- 4 Loosen the tilt lock knob.
- 5 Adjust the position of the video camera recorder by moving the pan handle.
- 6 Tighten the tilt lock knob.

Shifting the pan handle to opposite side

- 1 Loosen the pan handle lock screw.
- 2 Replace the pan handle to the opposite side.
- 3 Tighten the pan handle lock screw.

Caractéristiques

Le VCT-870RM est un trépied pour caméscopes. La télécommande intégrée dans la poignée de panoramique vous permet de commander (zoom, enregistrement ou enregistrement photo) le caméscope au moyen d'une prise de télécommande. Une housse de transport est fournie.

Attention

•Après avoir utilisé le trépied, détacher le caméscope et rabattre les pieds et la poignée de panoramique au moyen du commutateur et de la touche de commande. Ne jamais transporter le trépied avec le caméscope attaché.
•Après l'enregistrement, faites glisser le commutateur de pause d'enregistrement de la poignée panoramique sur LOCK. Si vous le laissez sur STANDBY, la batterie va s'épuiser.

Nettoyage

Nettoyez le trépied avec un chiffon doux légèrement imbibé d'une solution de détergent non agressif. Après avoir utilisé le trépied dans un endroit exposé aux vents marins, frottez-le avec un chiffon sec.

Identification des composants

- 1 Vis et molette de montage de la caméra
- 2 Broche
- 3 Molette de verrouillage de poignée de panoramique
- 4 Molette de verrouillage d'élévation
- 5 Molette de verrouillage du panoramique
- 6 Molette de verrouillage d'élévateur
- 7 Manivelle de réglage de l'élévateur
- 8 Elévateur
- 9 Niveau
- 10 Sabot de montage de la caméra
- 11 Levier de verrouillage du sabot de montage de la caméra
- 12 Fiche de télécommande

- 13 Support de fiche de télécommande
- 14 Commutateur de pause d'enregistrement
- 15 Bouton START/STOP
- 16 Bouton de mode PHOTO
- 17 Levier de zoom
- 18 Poignée de panoramique
- 19 Tube de guidage
- 20 Plateforme
- 21 Levier de réglage de la longueur des pieds
- 22 Sabot

Utilisation du trépied

B Réglage du trépied

- 1 Déployez les pieds jusqu'à ce que le trépied soit stable.
- 2 Déverrouillez les leviers de réglage de la longueur des pieds.
- 3 Ajustez la longueur des pieds.
- 4 Verrouillez les leviers de réglage de la longueur des pieds.

C Mise à niveau

Ajustez la longueur des pieds de façon à amener la bulle d'air du niveau dans le cercle rouge.

D Réglage de la hauteur de l'élévateur

- 1 Desserrez la molette de verrouillage d'élévateur.
- 2 Ajustez la hauteur en actionnant la manivelle.
- 3 Resserrez la molette de verrouillage d'élévateur.

E Montage du caméscope

Installez la batterie et une cassette dans le caméscope avant de monter le trépied.
1 Tout en tournant le levier de verrouillage du sabot de montage de la caméra à fond vers la droite, retirez le sabot de montage de la caméra de la tête du trépied.
2 Alignez la broche et la vis de montage de la caméra sur les orifices situés dans le fond du caméscope et serrez fermement la vis.
3 Replacez le sabot de montage de la caméra avec le caméscope fixé sur la tête du trépied. Ensuite, tournez le levier de verrouillage du sabot de montage de la caméra à fond vers la gauche pour le verrouiller.

- 4 Raccordez la fiche de télécommande à la prise de commande à distance du caméscope.

F Panoramique et inclinaison

Avant de procéder au panoramique ou à l'inclinaison, veillez à ce que la molette de verrouillage d'élévateur soit fermement verrouillée. Si elle ne l'est pas, cela provoquera un tremblement de la caméra pendant le panoramique.

Panoramique

- 1 Desserrez la molette de verrouillage du panoramique.
- 2 Réglez la position du caméscope en déplaçant la poignée de panoramique.
- 3 Serrez la molette de verrouillage du panoramique.

Inclinaison

- 4 Desserrez la molette de verrouillage d'élévation.
- 5 Réglez la position du caméscope en déplaçant la poignée de panoramique.
- 6 Serrez la molette de verrouillage d'élévation.

Déplacement de la poignée de panoramique dans le sens opposé

- 1 Desserrez la molette de verrouillage de panoramique.
- 2 Replacez la poignée de panoramique dans le sens opposé.
- 3 Serrez la molette de verrouillage de panoramique.

Leistungsmerkmale

Das VCT-870RM ist ein Stativ für Videokameras. Die in den Schwenkarm integrierte Fernbedienung ermöglicht es Ihnen, Funktionen der Videokamera (Zoom, Aufnahme und Fotoaufnahme) über die Fernbedienungs-Steuerbuchse zu steuern. Eine Tragetasche wird mitgeliefert.

Vorsicht

•Wenn Sie nicht mehr mit dem Stativ arbeiten wollen, nehmen Sie die Videokamera ab und ziehen die Beine des Stativs zusammen. Klappen Sie den Schwenkarm nach unten. Steuerschalter und -taste müssen dabei nach außen weisen. Transportieren Sie das Stativ niemals, während die Videokamera noch darauf montiert ist.
•Stellen Sie nach der Aufnahme den Schalter für Aufnahmebereitschaft am Schwenkarm auf LOCK. Wenn Sie den Schalter in der Position STANDBY lassen, wird dem Akku der Videokamera Strom entzogen.

Einstellen durch der Wasserwaage

Stellen Sie die Länge der Beine so ein, daß sich die Luftblase der Wasserwaage im roten Kreis befindet.

Reinigung

Säubern Sie das Stativ mit einem weichen Tuch, das Sie leicht mit einem milden Reinigungsmittel angefeuchtet haben. Wenn das Stativ salzhaltiger Luft (Seeluft) ausgesetzt war, reiben Sie es nach Gebrauch mit einem trockenen Tuch ab.

Teile und Bedienelemente

A

- 1 Kamerabefestigungsschraube und -knopf
- 2 Kamerabefestigungszapfen
- 3 Sperrschraube des Schwenkarms
- 4 Neigeverriegelung
- 5 Schwenkverriegelung
- 6 Höhenverstellungsverriegelung
- 7 Höhenstellkurbel
- 8 Höhenverstellung
- 9 Wasserwaage

- 10 Kameramontageschuh
- 11 Verriegelungshebel des Kameramontageschuhs
- 12 Fernbedienungsstecker
- 13 Halter für Fernbedienungsstecker
- 14 Schalter für Aufnahmebereitschaft
- 15 Taste START/STOP
- 16 Taste für Modus PHOTO
- 17 Zoom-Hebel
- 18 Drehgriff des Schwenkarms
- 19 Führungsrohr
- 20 Stütze
- 21 Verriegelungshebel für Beinlängeneinstellung
- 22 Schuh

Arbeiten mit dem Stativ

B Aufstellen des Stativs

- 1 Ziehen Sie die Beine des Stativs auseinander, bis es stabil steht.
- 2 Entriegeln Sie die Verriegelungshebel für die Beinlängeneinstellung.
- 3 Stellen Sie die Länge der Beine wie gewünscht ein.
- 4 Verriegeln Sie die Verriegelungshebel für die Beinlängeneinstellung.

Höhenverstellung

- 1 Lösen Sie die Höhenverstellungsverriegelung.
- 2 Stellen Sie die Höhe ein, indem Sie die Höhenstellkurbel drehen.
- 3 Ziehen Sie die Höhenverstellungsverriegelung an.

Anbringen des Videokamerarecorders

Legen Sie den Akku und eine Kassette in die Videokamera ein, bevor Sie sie auf dem Stativ anbringen.
1 Drehen Sie den Sperrhebel des Kameramontageschuhs ganz nach rechts, und schieben Sie dabei den Kameramontageschuh aus dem Stativkopf heraus.

- 2 Richten Sie den Kamerabefestigungszapfen und die Kamerabefestigungsschraube an der Bohrung an der Unterseite des Videokamerarecorders aus, und ziehen Sie die Schraube fest an.
- 3 Setzen Sie den Kameramontageschuh mit der daran angebrachten Videokamera wieder in den Stativkopf ein. Drehen Sie anschließend den Sperrhebel des Kameramontageschuhs zum Arretieren ganz nach links.
- 4 Verbinden Sie den Fernbedienungsstecker mit der Fernbedienungssteuerbuchse der Videokamera.

Schwenken und Neigen

Die Höhen-verstellung-sverriegelung muß fest angezogen werden, bevor Sie die Kamera schwenken oder neigen. Andernfalls kommt es beim Schwenken zu Erschütterungen der Kamera.

Schwenken

- 1 Lösen Sie die Schwenkverriegelung.
- 2 Stellen Sie die Position der Videokamera mit dem Schwenkarm ein.
- 3 Ziehen Sie die Schwenkverriegelung an.

Neigen

- 4 Lösen Sie die Neigeverriegelung.
- 5 Stellen Sie die Position der Videokamera mit dem Schwenkarm ein.
- 6 Ziehen Sie die Neigeverriegelung an.

Verschleiben des Schwenkarms auf die andere Seite

- 1 Lösen Sie die Sperrschraube des Schwenkarms.
- 2 Schwenken Sie den Schwenkarm auf die andere Seite.
- 3 Ziehen Sie die Sperrschraube des Schwenkarms an.

Funciones

La unidad VCT-870RM es un trípode para videocámaras. El mando a distancia incorporado en el mango de panorámica permite emplear (zoom, grabación o grabación fotográfica) la videocámara con una toma de control remoto.

Precución

•Después de utilizar el trípode, extraiga la videocámara y plegue las patas y el mango de panorámica de forma que el botón e interruptor de control queden orientados hacia fuera. Nunca transporte el trípode con la videocámara fijada.
•Después de grabar con la cámara, deslice el interruptor de modo de grabación en espera del mango de panorámica hasta la posición LOCK. Si lo deja en la posición STANDBY, las pilas se agotarán.

Limpieza

Utilice un paño ligeramente humedecido en una solución detergente suave. Después de utilizar el trípode en un lugar expuesto a la brisa marina, utilice un paño seco para su limpieza.

Identificación de los componentes

- 1 Tornillo y rueda de montaje de la cámara
- 2 Pivote
- 3 Tornillo de fijación del mango de panorámica
- 4 Mando de fijación de inclinación
- 5 Mando de fijación de panorámica
- 6 Rueda de fijación del elevador
- 7 Manivela de ajuste de la altura del elevador
- 8 Elevador
- 9 Nivel
- 10 Zapata de montaje de la cámara
- 11 Palanca de fijación de la zapata de montaje de la cámara

- 12 Enchufe de control remoto
- 13 Portaenchufe de control remoto
- 14 Interruptor de modo de grabación en espera
- 15 Botón START/STOP
- 16 Botón de modo PHOTO
- 17 Palanca de zoom
- 18 Mango de panorámica
- 19 Conducto de guía
- 20 Tirante
- 21 Palanca de fijación de longitud de la pata
- 22 Zapata

Utilización del trípode

B Ajuste

- 1 Despliegue las patas hasta que el trípode se estabilice.
- 2 Abra las palancas de fijación de longitud de las patas.
- 3 Ajuste la longitud de las patas.
- 4 Cierre las palancas de fijación de longitud de las patas.

C Ajuste del nivel

Ajuste la longitud de las patas para desplazar la burbuja de aire del nivel al círculo rojo.

D Ajuste de la altura del elevador

- 1 Afloje la rueda de fijación del elevador.
- 2 Ajuste la altura girando la manivela de ajuste de la altura del elevador.
- 3 Apriete la rueda de fijación del elevador.

E Montaje de la videocámara

Instale el paquete de pilas y un videocassette en la videocámara antes de instalarla en el trípode.
1 Con la palanca de fijación de la zapata de montaje de la cámara girada completamente a la derecha, retire la zapata de montaje de la cabeza del trípode.
2 Alinee el pivote y el tornillo de montaje de la cámara con los orificios de la parte inferior de la videocámara y fije firmemente el tornillo.

- 3 Sitúe la zapata de montaje de la cámara con la videocámara fijada en la cabeza del trípode. A continuación, gire la palanca de fijación de la zapata de montaje de la cámara completamente hacia la izquierda para cerrarla.

- 4 Conecte el enchufe de control remoto a la toma de control remoto de la videocámara.

F Panorámica y picado

Antes de emplear las funciones de panorámica y picado, compruebe que la rueda de fijación del elevador esté firmemente cerrada. Si no lo está, la cámara se moverá durante la panorámica.

Panorámica

- 1 Afloje el mando de fijación de panorámica.
- 2 Ajuste la posición de la videocámara moviendo el mango de panorámica.
- 3 Apriete el mando de fijación de panorámica.

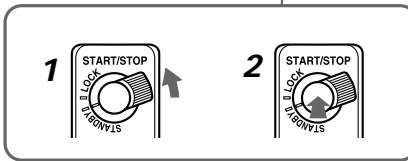
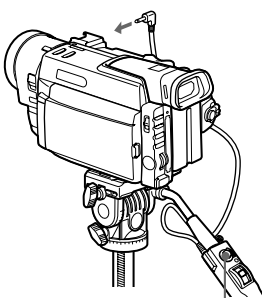
Picado

- 4 Afloje el mando de fijación de inclinación.
- 5 Ajuste la posición de la videocámara moviendo el mango de panorámica.
- 6 Apriete el mando de fijación de inclinación.

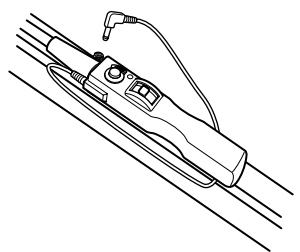
Cambio del mango de panorámica al lado opuesto

- 1 Afloje el tornillo de fijación del mango de panorámica.
- 2 Coloque el mango de panorámica en el lado opuesto.
- 3 Apriete el tornillo de fijación del mango de panorámica.

G



K



Using the Remote Commander

Refer to the operation manual of the video camera recorder for further information. Connect the remote plug securely to the remote control jack of the video camera recorder. (G) If the remote plug is not connected securely, you may not be able to operate the video camera recorder. Set the power switch of the video camera recorder to "CAMERA" and then to recording standby mode.

Recording

- Slide the recording standby switch on the pan handle to **STANDBY**. Slide the recording standby switch firmly until it clicks.
- Press the **START/STOP** button to start recording. To stop recording, press **START/STOP**. To resume recording, press it again.

Zooming

Slide the zoom lever towards T side for telephoto (subject appears closer), and W side for wide-angle (subject appears farther away). Depending on the type of your video camera recorder, if you slide the zoom lever still more, the zooming will be faster.

To Finish Recording

Slide the recording standby switch to **LOCK**. The power of the video camera recorder is turned off.

Recording with photo mode function

- Press **PHOTO** lightly to check the still picture. ("PHOTO CAPTURE" appears on the screen).
- Press **PHOTO** deeper to take the picture ("PHOTO REC" flashes on the screen while recording).

Notes

- Photo recording is not available with some video camera recorders.
- You cannot check still pictures with some video camera recorders.
- If you leave the video camera recorder in Standby mode for 5 minutes, the video camera recorder turns off automatically. To resume Standby mode, set the recording standby switch to **LOCK** once and then to **STANDBY**.

When you do not use the Remote Commander

Insert the remote plug into the remote plug holder securely to prevent the remote plug from being broken.

Specifications

Maximum load
4 kg (8 lb 14 oz)

Panning angle
360 degrees

Tilting angle
90 degrees down,
50 degrees up

Stages of legs
3 stages

Remote control
Function: Recording start/stop, standby/lock, Zooming, Photo mode on/off
Cord length: 350 mm (13 7/8 inches)
Pan handle length: 320 mm (12 5/8 inches)

Dimensions

Maximum height:
Approx. 1,630 mm (64 1/4 inches) (Legs spread and elevator used)
Minimum height: Approx. 670 mm (26 1/2 inches)
Elevator stroke: Approx. 330 mm (13 inches)

Mass

Approx. 2 kg (4 lb 7 oz)

Supplied accessory
Operating instructions (1)
Carrying bag (1)

Design and specifications are subject to change without notice.



This mark indicates that this product is a genuine accessory for Sony video products. When purchasing Sony video products, Sony recommends that you purchase accessories with this "GENUINE VIDEO ACCESSORIES" mark.

Utilisation de la télécommande

Référez-vous au mode d'emploi du caméscope pour plus d'informations. Raccordez la fiche de télécommande à la prise de télécommande (G) du caméscope. (G) Si la fiche de télécommande n'est pas correctement positionnée, vous risquez de ne pas pouvoir utiliser le caméscope. Mettez l'interrupteur du caméscope en position "CAMERA" puis en mode de pause d'enregistrement.

Enregistrement

- Faites glisser le commutateur de pause d'enregistrement de la poignée de panoramique sur **STANDBY**. Faites glisser le commutateur de pause d'enregistrement fermement jusqu'à ce qu'il s'encliquette.
- Appuyez sur la touche **START/STOP** pour entamer l'enregistrement.

Pour arrêter l'enregistrement, appuyez sur la touche **START/STOP**. Appuyez sur ce même bouton pour reprendre l'enregistrement.

Zoom

Déplacez le levier de zoom vers le côté T pour le mode de téléobjectif (le sujet semble plus proche), et vers le côté W pour le mode de grand-angle (le sujet semble plus éloigné). Suivant le type de caméscope dont vous disposez, le zoom est plus rapide si vous poussez un peu plus sur le levier de zoom.

Pour terminer l'enregistrement

Faites glisser le commutateur de pause d'enregistrement sur **LOCK**. Le caméscope est mis hors tension.

Enregistrement avec la fonction de mode photo

- Appuyez à mi-course sur **PHOTO** pour vérifier l'image fixe. ("PHOTO CAPTURE" apparaît sur l'écran.)
- Appuyez complètement sur **PHOTO** pour prendre la photo. ("PHOTO REC" clignote à l'écran pendant l'enregistrement.)

Remarques

- Le mode d'enregistrement photo n'est pas disponible sur certains caméscopes.
- Sur certains caméscopes, vous ne pouvez pas vérifier des images fixes.
- Si vous laissez le caméscope en mode de veille pendant 5 minutes, le caméscope se met automatiquement hors tension. Pour restaurer le mode de veille, réglez le commutateur de veille d'enregistrement sur la position **LOCK** et ramenez-le ensuite sur **STANDBY**.

Lorsque vous n'utilisez pas la télécommande

Introduisez fermement la fiche de télécommande dans le support de fiche de télécommande de façon à éviter de la briser.

Spécifications

Charge maximum
4 kg (8 lb. 14 on.)

Angle de panoramique
360 degrés

Angle d'inclinaison
90 degrés vers le bas,
50 degrés vers le haut

Niveaux des pieds
3 niveaux

Commande à distance
Fonction : Début/fin d'enregistrement, attente/verrouillage, zoom, Activation/désactivation mode photo

Longueur de cordon : 350 mm (13 7/8 pouces)
Longueur de la poignée de panoramique/inclinaison : 320 mm (12 5/8 pouces)

Dimensions

Hauteur maximum : env. 1.630 mm (64 1/4 pouces) (pieds étendus et élévateur utilisé)
Hauteur minimum : env. 670 mm (26 1/2 pouces)
Course de la colonne : env. 330 mm (13 pouces)

Poids

Env. 2 kg (4 lb. 7 on.)

Accessoire fourni

Mode d'emploi (1)

Housse de transport (1)

Conception et spécifications modifiables sans préavis.

Accessoire fourni

Mode d'emploi (1)

Housse de transport (1)

Conception et spécifications modifiables sans préavis.

Accessoire fourni

Mode d'emploi (1)

Housse de transport (1)

Mode d'emploi (1)

Housse de transport (1)

Mode d'emploi (1)

Housse de transport (1)

Mode d'emploi (1)

Housse de transport (1)

Mode d'emploi (1)

Housse de transport (1)

Mode d'emploi (1)

Housse de transport (1)

Mode d'emploi (1)

Housse de transport (1)

Mode d'emploi (1)

Housse de transport (1)

Mode d'emploi (1)

Housse de transport (1)

Mode d'emploi (1)

Housse de transport (1)

Mode d'emploi (1)

Housse de transport (1)

Mode d'emploi (1)

Housse de transport (1)

Mode d'emploi (1)

Housse de transport (1)

Mode d'emploi (1)

Housse de transport (1)

Mode d'emploi (1)

Housse de transport (1)

Mode d'emploi (1)

Housse de transport (1)

Arbeiten mit der Fernbedienung

Weitere Informationen finden Sie in der Bedienungsanleitung zu Ihrer Videokamera.

Verbinden Sie den Fernbedienungsstecker fest mit der Fernbedienungs-Steuerbuchse (G) der Videokamera. (G) Ist der Fernbedienungsstecker nicht richtig angeschlossen, ist es unter Umständen nicht möglich, die Videokamera zu bedienen.

Stellen Sie den Netzschalter der Videokamera auf „CAMERA“ und dann auf Aufnahmebereitschaftsmodus.

Aufnahmen

- Stellen Sie den Schalter für Aufnahmebereitschaft am Schwenkarm auf **STANDBY**. Verschieben Sie den Schalter für Aufnahmebereitschaft so, daß er mit einem Klicken einrastet.
- Starten Sie die Aufnahme mit der Taste **START/STOP**.

Um die Aufnahme zu beenden, drücken Sie erneut die Taste **START/STOP**. Um die Aufnahme fortzusetzen, drücken Sie die Taste erneut.

Zoom-Funktion

Schieben Sie den Zoom-Hebel in Richtung T für Telephoto (Motiv erscheint näher) und in Richtung W für Weitwinkel (Motiv erscheint weiter entfernt). Je nach Typ der Videokamera läßt sich die Zoom-Geschwindigkeit erhöhen, indem Sie den Zoom-Hebel weiter schieben.

Beenden der Aufnahme

Schieben Sie den Schalter für Aufnahmebereitschaft auf **LOCK**. Die Stromversorgung der Videokamera wird abgeschaltet.

Aufnahmen im Fotomodus

- Drücken Sie leicht **PHOTO**, um das Standbild zu überprüfen. "PHOTO CAPTURE" erscheint auf dem Bildschirm.
- Drücken Sie **PHOTO** ganz nach unten, um das Bild aufzunehmen. "PHOTO REC" blinkt während der Aufnahme auf dem Bildschirm.

Hinweise

- Bei einigen Videokameras sind Fotoaufnahmen nicht möglich.
- Bei einigen Videokameras können Sie die Standbilder nicht überprüfen.
- Wenn Sie die Videokamera länger als 5 Minuten im Bereitschaftsmodus lassen, schaltet sie sich automatisch aus. Wenn Sie die Videokamera wieder in den Bereitschaftsmodus schalten wollen, stellen Sie den Schalter für Aufnahmebereitschaft kurz auf **LOCK** und dann auf **STANDBY**.

Wenn Sie die Fernbedienung nicht verwenden

Stecken Sie den Fernbedienungsstecker fest in den Halter für den Fernbedienungsstecker ein, damit der Stecker nicht beschädigt werden kann.

Technische Daten

Maximale Tragfähigkeit
4 kg

Schwenkwinkel
360 Grad

Neigewinkel
90 Grad nach unten,
50 Grad nach oben

Ausziehstufen der Beine
3 Stufen

Fernbedienung
Funktionen:

Aufnahmestart-/stop, Bereitschaft/Sperre, Zoom, Fotomodus ein/aus
Kabellänge: 350 mm
Länge des Schwenkarms: 320 mm

Abmessungen

Maximale Höhe:
ca. 1.630 mm (bei Beinspreizung und Höhenverstellung)
Mindesthöhe: ca. 670 mm
Höhenverstellung: ca. 330 mm

Gewicht

Ca. 2 kg

Mittgeliefertes Zubehör

Bedienungsanleitung (1)

Tragetasche (1)

Änderungen, die dem technischen Fortschritt dienen, bleiben vorbehalten.

Änderungen, die dem technischen Fortschritt dienen, bleiben vorbehalten.

Änderungen, die dem technischen Fortschritt dienen, bleiben vorbehalten.

Änderungen, die dem technischen Fortschritt dienen, bleiben vorbehalten.

Änderungen, die dem technischen Fortschritt dienen, bleiben vorbehalten.

Änderungen, die dem technischen Fortschritt dienen, bleiben vorbehalten.

Änderungen, die dem technischen Fortschritt dienen, bleiben vorbehalten.

Änderungen, die dem technischen Fortschritt dienen, bleiben vorbehalten.

Änderungen, die dem technischen Fortschritt dienen, bleiben vorbehalten.

Änderungen, die dem technischen Fortschritt dienen, bleiben vorbehalten.

Änderungen, die dem technischen Fortschritt dienen, bleiben vorbehalten.

Änderungen, die dem technischen Fortschritt dienen, bleiben vorbehalten.

Änderungen, die dem technischen Fortschritt dienen, bleiben vorbehalten.

Änderungen, die dem technischen Fortschritt dienen, bleiben vorbehalten.

Änderungen, die dem technischen Fortschritt dienen, bleiben vorbehalten.

Änderungen, die dem technischen Fortschritt dienen, bleiben vorbehalten.

Änderungen, die dem technischen Fortschritt dienen, bleiben vorbehalten.

Änderungen, die dem technischen Fortschritt dienen, bleiben vorbehalten.

Änderungen, die dem technischen Fortschritt dienen, bleiben vorbehalten.

Änderungen, die dem technischen Fortschritt dienen, bleiben vorbehalten.

Änderungen, die dem technischen Fortschritt dienen, bleiben vorbehalten.

Änderungen, die dem technischen Fortschritt dienen, bleiben vorbehalten.

Änderungen, die dem technischen Fortschritt dienen, bleiben vorbehalten.

Änderungen, die dem technischen Fortschritt dienen, bleiben vorbehalten.

Änderungen, die dem technischen Fortschritt dienen, bleiben vorbehalten.

Änderungen, die dem technischen Fortschritt dienen, bleiben vorbehalten.

Änderungen, die dem technischen Fortschritt dienen, bleiben vorbehalten.

Änderungen, die dem technischen Fortschritt dienen, bleiben vorbehalten.

Änderungen, die dem technischen Fortschritt dienen, bleiben vorbehalten.

Änderungen, die dem technischen Fortschritt dienen, bleiben vorbehalten.

Änderungen, die dem technischen Fortschritt dienen, bleiben vorbehalten.

Änderungen, die dem technischen Fortschritt dienen, bleiben vorbehalten.

Änderungen, die dem technischen Fortschritt dienen, bleiben vorbehalten.

Änderungen, die dem technischen Fortschritt dienen, bleiben vorbehalten.

Änderungen, die dem technischen Fortschritt dienen, bleiben vorbehalten.

Änderungen, die dem technischen Fortschritt dienen, bleiben vorbehalten.

Änderungen, die dem technischen Fortschritt dienen, bleiben vorbehalten.

Änderungen, die dem technischen Fortschritt dienen, bleiben vorbehalten.

Änderungen, die dem technischen Fortschritt dienen, bleiben vorbehalten.

Änderungen, die dem technischen Fortschritt dienen, bleiben vorbehalten.

Änderungen, die dem technischen Fortschritt dienen, bleiben vorbehalten.

Änderungen, die dem technischen Fortschritt dienen, bleiben vorbehalten.

Utilización del mando a distancia

Si desea obtener información detallada, consulte el manual de instrucciones de la videocámara.

Conecte el enchufe de control remoto firmemente a la toma de control remoto (G) de la videocámara. (G) Si el enchufe de control remoto no está conectado firmemente, es posible que no funcione la videocámara. Sitúe el interruptor de alimentación de la videocámara en la posición "CAMERA" y, a continuación, en el modo de grabación en espera.

Grabación

- Deslice el interruptor de modo de grabación en espera del mango de panorámica hasta la posición **STANDBY**. Deslice el interruptor de modo de grabación firmemente hasta que chasquee.
 - Pulse el botón **START/STOP** para iniciar la grabación.
- Para detener la grabación, pulse el botón **START/STOP**. Para reanudar la grabación, vuelva a pulsarlo.

Zoom

Deslice la palanca de zoom hacia el lado T para telefoto (el sujeto aparece más cercano) y hacia el lado W para gran angular (el sujeto aparece más lejano). Según el tipo de videocámara, si desliza la palanca de zoom aún más, el zoom será más rápido.

Finalización de la grabación

Deslice hacia **LOCK** el interruptor de modo de grabación en espera. La alimentación de la videocámara se apagará.

Grabación con la función de modo fotográfico

- Pulse **PHOTO** ligeramente para comprobar la imagen fija ("PHOTO CAPTURE" aparecerá en pantalla).
- Pulse **PHOTO** firmemente para filmar la imagen ("PHOTO REC" parpadeará en pantalla durante la grabación).

Notas

- La grabación fotográfica no está disponible con determinadas videocámaras.
- No es posible comprobar imágenes fijas con algunas videocámaras.
- Si deja la videocámara en modo de espera durante 5 minutos, ésta se apagará automáticamente. Para reanudar dicho modo, ajuste el interruptor de modo de espera de grabación en **LOCK** una vez y, a continuación, en **STANDBY**.

Cuando no utilice el mando a distancia

Inserte firmemente el enchufe de control remoto en el portaenchufe para evitar que dicho enchufe se rompa.

Especificaciones

Carga máxima
4 kg

Angulo de panorámica
360 grados

Angulo de picado
90 grados hacia abajo,
50 grados hacia arriba

Alturas de las patas
3 alturas

Control remoto
Función: inicio/detención de grabación, en espera/bloqueo, Zoom, Activación/desactivación del modo fotográfico

Longitud del cable: 350 mm
Longitud del mango de panorámica/picado: 320 mm

Dimensiones

Altura máxima: Aprox. 1.630 mm (Apertura de las patas y elevador a la altura máxima)
Altura mínima: Aprox. 670 mm
Carrera del elevador: Aprox. 330 mm

Massa

Aprox. 2 kg

Accesorio suministrado

Manual de instrucciones (1)

Bolsa de transporte (1)

El diseño y las especificaciones están sujetos a cambio sin previo aviso.

El diseño y las especificaciones están sujetos a cambio sin previo aviso.

El diseño y las especificaciones están sujetos a cambio sin previo aviso.

El diseño y las especificaciones están sujetos a cambio sin previo aviso.

El diseño y las especificaciones están sujetos a cambio sin previo aviso.

El diseño y las especificaciones están sujetos a cambio sin previo aviso.

El diseño y las especificaciones están sujetos a cambio sin previo aviso.

El diseño y las especificaciones están sujetos a cambio sin previo aviso.

El diseño y las especificaciones están sujetos a cambio sin previo aviso.

El diseño y las especificaciones están sujetos a cambio sin previo aviso.

El diseño y las especificaciones están sujetos a cambio sin previo aviso.

El diseño y las especificaciones están sujetos a cambio sin previo aviso.

El diseño y las especificaciones están sujetos a cambio sin previo aviso.

El diseño y las especificaciones están sujetos a cambio sin previo aviso.

El diseño y las especificaciones están sujetos a cambio sin previo aviso.

El diseño y las especificaciones están sujetos a cambio sin previo aviso.

El diseño y las especificaciones están sujetos a cambio sin previo aviso.

El diseño y las especificaciones están sujetos a cambio sin previo aviso.

El diseño y las especificaciones están sujetos a cambio sin previo aviso.

El diseño y las especificaciones están sujetos a cambio sin previo aviso.

El diseño y las especificaciones están sujetos a cambio sin previo aviso.

El diseño y las especificaciones están sujetos a cambio sin previo aviso.

El diseño y las especificaciones están sujetos a cambio sin previo aviso.

El diseño y las especificaciones están sujetos a cambio sin previo aviso.

El diseño y las especificaciones están sujetos a cambio sin previo aviso.

El diseño y las especificaciones están sujetos a cambio sin previo aviso.

El diseño y las especificaciones están sujetos a cambio sin previo aviso.

El diseño y las especificaciones están sujetos a cambio sin previo aviso.

El diseño y las especificaciones están sujetos a cambio sin previo aviso.

El diseño y las especificaciones están sujetos a cambio sin previo aviso.

El diseño y las especificaciones están sujetos a cambio sin previo aviso.

El diseño y las especificaciones están sujetos a cambio sin previo aviso.

El diseño y las especificaciones están sujetos a cambio sin previo aviso.

El diseño y las especificaciones están sujetos a cambio sin previo aviso.

El diseño y las especificaciones están sujetos a cambio sin previo aviso.

El diseño y las especificaciones están sujetos

Free Manuals Download Website

<http://myh66.com>

<http://usermanuals.us>

<http://www.somanuals.com>

<http://www.4manuals.cc>

<http://www.manual-lib.com>

<http://www.404manual.com>

<http://www.luxmanual.com>

<http://aubethermostatmanual.com>

Golf course search by state

<http://golfingnear.com>

Email search by domain

<http://emailbydomain.com>

Auto manuals search

<http://auto.somanuals.com>

TV manuals search

<http://tv.somanuals.com>