

# Digital Video Camera Module

## 取扱説明書

### Operating Instructions

ご購入いただきありがとうございます。

**注意** 電気製品は、安全のための注意事項を守らないと、けがをしたり周辺の商品に損害を与えることがあります。

この取扱説明書には、事故を防ぐための重要な注意事項と製品の取り扱い方を示してあります。この取扱説明書をよくお読みのうえ、製品を安全にお使いください。お読みになったあとは、いつでも見られるところに必ず保管してください。

## XCD-V50CR (Color model) XCD-V50 (Black and white model)

© 2005 Sony Corporation Printed in Japan

## 安全のために

ソニー製品は安全に十分に配慮して設計されています。しかし、まちがった使いかたをすると、火災や感電などにより死亡や大けがなど人身事故につながることもあり、危険です。

事故を防ぐために次のことを必ずお守りください。

- 安全のための注意事項を守る。
- 長期間、安全にお使いいただくために、定期点検をすることをおすすめします。点検の内容や費用については、お買い上げ店にご相談ください。
- 故障したら必ず、お買い上げ店にご連絡ください。

<p><b>警告表示の意味</b></p> <p>この取扱説明書および製品では、次のような表示をしています。表示の内容をよく理解してから本文をお読みください。</p> <p><b>注意</b></p> <p>この表示の注意事項を守らないと、<b>火災</b>やその他の事故により<b>けが</b>をしたり<b>周辺の商品に損害</b>を与えたりすることがあります。</p>	<p><b>行為を禁止する記号</b></p> <p> 禁止</p> <p> 分解禁止</p> <p><b>行為を指示する記号</b></p> <p> 指示</p>
--	--

**注意**

下記の注意事項を守らないと、**けが**をしたり**周辺の商品に損害**を与えることがあります。

### 内部に水や異物を入れない

**禁止** 水や異物が入ると、火災の原因となります。万一、水や異物が入ったときは、すぐに本機が接続されている電源供給機器の電源を切り、D C電源ケーブルや接続ケーブルを抜いて、お買い上げ店にご相談ください。

### 分解しない、改造しない

**分解禁止** 分解や改造をすると、火災やけがの原因となります。点検および修理は、お買い上げ店にご依頼ください。

### カメラケーブルを傷つけない

**禁止** カメラケーブルを傷つくと、火災や故障の原因となることがあります。次の項目をお守りください。

- 設置時に、製品と壁やラック、棚などの間に、はさみ込まない。
- カメラケーブルを加工したり、傷つけない。
- 重いものをのせたり、引っ張ったりしない。
- 熱器具に近づけたり、加熱したりしない。
- カメラケーブルを抜くときは、必ずプラグを持って抜く。

芯線の露出や断線などでカメラケーブルが傷んだら、お買い上げ店に交換をご依頼ください。そのまま使用すると、火災の原因となります。

### 設置は確実に

**指示** 設置については、必ずお買い上げ店にご相談ください。壁面や天井などへの設置は、本機と取り付け金具を含む重量に充分耐えられる強度があることをお確かめください。充分な強度がないと、落下して、大けがの原因となります。また、1年に1度は、取り付けがゆるんでいないことを点検してください。

### 指定された専用機器に接続する

**指示** 指定された以外の機器を接続すると、火災や故障の原因となることがあります。

### 指定された接続ケーブルを使う

**指示** この取扱説明書に記されている付属の接続ケーブルを使わないと、火災や故障の原因となることがあります。

## Owner's Record

The model and serial numbers are located on the bottom. Record the serial number in the space provided below. Refer to these numbers whenever you call upon your Sony dealer regarding this product.

Model No. \_\_\_\_\_ Serial No. \_\_\_\_\_

## WARNING

To reduce the risk of fire or electric shock, do not expose this apparatus to rain or moisture.

To avoid electrical shock, do not open the cabinet. Refer servicing to qualified personnel only.

### IMPORTANT

The nameplate is located on the bottom.

**For the customers in the U.S.A.**  
This equipment has been tested and found to comply with the limits for a Class B digital device, pursuant to Part 15 of the FCC Rules. These limits are designed to provide reasonable protection against harmful interference in a residential installation. This equipment generates, uses, and can radiate radio frequency energy and, if not installed and used in accordance with the instructions, may cause harmful interference to radio communications. However, there is no guarantee that interference will not occur in a particular installation. If this equipment does cause harmful interference to radio or television reception, which can be determined by turning the equipment off and on, the user is encouraged to try to correct the interference by one or more of the following measures:

- Reorient or relocate the receiving antenna.
- Increase the separation between the equipment and receiver.
- Connect the equipment into an outlet on a circuit different from that to which the receiver is connected.
- Consult the dealer or an experienced radio/TV technician for help.

You are cautioned that any changes or modifications not expressly approved in this manual could void your authority to operate this equipment.

All interface cables used to connect peripherals must be shielded in order to comply with the limits for a digital device pursuant to Subpart B of Part 15 of FCC Rules.

This device complies with part 15 of the FCC Rules. Operation is subject to the following two conditions: (1) this device may not cause harmful interference, and (2) this device must accept any interference received, including interference that may cause undesired operation.

**For customers in Canada**  
This Class B digital apparatus complies with Canadian ICES-003.

**Pour les clients au Canada**  
Cet appareil numérique de la classe B est conforme à la norme NMB-003 du Canada.

**For customers in Europe**  
This camera is not intended for use in security applications in the meaning of the European standard series EN 50132 (Alarm systems - CCTV surveillance systems for use in security applications).

## 日本語

## カメラ設置上のご注意

カメラ設置の際は、周辺機器を含めてカメラに接続されている各機器間で接地電位の差が生じないようにしてください。接地電位差により故障の原因となる場合があります。設置の都合により電位差を生ずる場合は、機器の内いずれかひとつの機器だけを接地するようにしてください。

- |                |             |
|----------------|-------------|
| ① IEE1394b端子   | ② TRIG IN端子 |
| ③ ホスト機器 (PCなど) | ④ 異常電流      |
| ⑤ 接地電位差        | ⑥ トリガー信号発生器 |

## 使用上のご注意

### 放熱

内部の温度上昇を避けるため、動作中は布などで包まないでください。

### 使用・保管場所

- 次のような場所での使用および保管はお避けください。
- 極端に暑い所や寒い所。適正使用温度は0～40℃です。
  - 湿気、ほこりの多い所。
  - 雨にあたる所。
  - 激しい振動のある所。
  - 強力な電波を発生するテレビ、ラジオの送信所の近く。

### お手入れ

レンズや光学フィルターの表面に付着したごみやほこりは、ブローアで払ってください。外装の汚れは、乾いた柔らかい布でふきとります。ひどい汚れは、中性洗剤溶液を少し含ませた布でふきとった後、からぶきします。アルコール、ベンジンなどは、変質したり塗料がはげることがありますので、使用しないでください。

## 主な特長

XCD-V50CRはRAWデータ出力のカラーデジタルビデオカメラモジュールで、XCD-V50IはIEEE1394b端子によりデジタル信号による映像出力を実現した白黒デジタルビデオカメラモジュールです。

### IEEE1394b端子

転送速度800Mbpsに対応。毎秒60フレームの画像のデジタル出力が可能。IEEE1394b端子を2つ搭載することにより、ディジーチェーン接続が可能となりました。

### 高画質

VGA対応の33万画素の高画素CCDを採用。きめ細やかな画像を再現します。また、正方向画素CCDの採用により、画像処理時にアスペクト比の変換を行う必要がありません。

### 外部トリガー機能

外部トリガー信号に同期させて任意のタイミングでシャッターを動作させることができます。

### 電子シャッター

露光時間は豊富な設定値の中から選択可能。最適な条件で画像を取り込むことができます。

### エクスポージャーアウト端子

Exposure OUT端子を搭載することにより露光時間を示す信号を出力。これにより、外部光源の制御が可能となります。

### 小型化

筐体サイズをXC-STシリーズと同一サイズに小型化しました。

### 低消費電力

消費電力を2Wに抑えました。

### 筐体固定

筐体固定用のネジ穴がCCD基準面の含まれているフロントパネルの下部にあります。ここでカメラモジュールを固定すれば、光軸のずれを最小限にとどめることができます。

## CCD特有の現象

撮影画面に出る下記の現象は、CCD撮像素子 (Charge Coupled Device) 特有の現象で、故障ではありません。

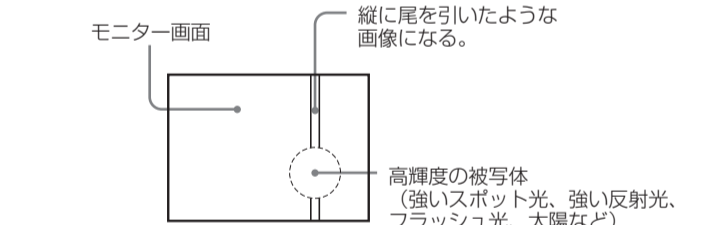
### 白点

CCD撮像素子は非常に精密な技術で作られていますが、宇宙線などの影響により、まれに画面上に微小な白点が発生する場合があります。これはCCD撮像素子の原理に起因するもので故障ではありません。また、下記の場合、白点が見えやすくなります。

- 高温の環境で使用するとき
- ゲイン (感度) を上げたとき

### スマア現象

強いスポット光やフラッシュ光などを撮影したときに、画面上に縦線や画乱れが発生することがあります。



### 折り返しひずみ

細かい模様、線などを撮影すると、ぎざぎざやちらがみえることがあります。

## 構成

デジタルビデオカメラモジュールXCD-V50CR/V50を中心としたシステムの構成品目は、次のとおりです。

- カラーデジタルビデオカメラモジュールXCD-V50CR**  
VGAタイプCCDを用いた、小型のRAWモード出力 (バイヤー配列) カラーデジタルビデオカメラです。  
**白黒デジタルビデオカメラモジュールXCD-V50**  
VGAタイプCCDを用いた、小型の白黒デジタルビデオカメラです。
- IEEE1394bカメラケーブル (付属)**  
カメラモジュールのIEEE1394b端子に接続し、電力の供給や映像信号の送出、制御信号の授受を行います。
- Cマウントレンズ (別売)**  
推奨レンズ: VCL-08YM/12YM16Y-M/25Y-M/50Y-M
- 三脚アダプターVCT-ST70I (別売)**  
三脚を使ってカメラモジュールを固定するとき、このアダプターをカメラモジュールの底部に取り付けます。
- フェライトクランプ (付属)**

## 各部の名称と働き

### 前面/上面/底面

- レンズマウント (Cマウント)**  
Cマウント式のレンズや光学機器を取り付けます。

### ご注意

Cマウント式のレンズとして、レンズマウント面からの飛び出し量が7mm以下のもを使用してください。

- レンズマウント部
- 7mm以下

- カメラ固定用補助穴 (上面)**
- カメラ固定用基準穴 (底面)**  
カメラモジュール固定用に高い精度で切られたネジ穴です。ここでカメラモジュールを固定すると、光軸のずれを最小限にとどめることができます。  
◆寸法など詳しくは裏面右下の「ユーザーズガイドについて」をご覧ください。

⑤の4つのねじ穴は、三脚アダプター取り付け用ネジ穴としても使用できます。三脚を使うときは、この4つのネジ穴を使って三脚アダプターVCT-ST70Iを取り付けます。

## English

## When installing the camera

## Fig. A

When you install the camera with various peripheral devices and if the devices have different ground electric potential, ground only one device. In case there is an ground electric potential difference, the camera may be damaged.

- |  |                            |
|--|----------------------------|
| ① IEE1394b connector                   | ② TRIG IN connector        |
| ③ Host device (e.g., PC)               | ④ Abnormal electricity     |
| ⑤ Ground electric potential difference | ⑥ Trigger signal generator |

## Notes on Operation

### Foreign bodies

Be careful not to spill liquids, or drop any flammable or metal objects in the camera body.

### Heat radiation

Do not wrap the camera in cloth or other material while in operation. There is a danger of overheating.

### Locations for operation and storage

Avoid operation or storage in the following places.

- Extremely hot or cold locations. Recommended temperature range is 0°C to 40°C. (32°F to 104°F)
- Humid or dusty location
- Locations exposed to rain
- Locations subject to strong vibration
- Near generators of strong electromagnetic radiation such as TV or radio transmitters.

### Care

Use a blower to remove dust from the surface of the lens or optical filter. Clean the exterior with a soft, dry cloth. If the camera is very grimy, apply a cloth soaked in a mild detergent then wipe with a dry cloth. Do not apply organic solvents such as alcohol which may damage the finish.

## Overview

The XCD-V50CR is a color digital video camera module. This camera module outputs RGB Raw Data. The XCD-V50 is a monochrome digital video camera module. The camera module outputs digital images (signals) from the IEEE1394b connectors.

### IEEE1394b connector

The transmission speed is 800Mbps. The camera module can output a digital image at 60 frames per second. The camera module is equipped with two IEEE1394b connectors. This allows you to make up daisy chain connection.

### High resolution

The camera module has a high-resolution CCD of 330,000 pixels. Because the CCDs are square pixel CCDs, you don't need to convert the aspect ratio in your image processing.

### External trigger function

You can operate the shutter at any timing by synchronizing the shutter with the external trigger signals.

### Electronic shutter

You can select the exposure time from a variety of settings. This allows you to capture an image under optimal conditions.

### Exposure OUT connector

The Exposure OUT connector outputs a signal indicating the exposure time. This allows you to control the external light source.

### Compact size

The body size is same size as the XC-ST series camera modules which are the compact size.

### Low power consumption

The power consumption is decreased to 2 W.

### Body fixing

These mounting screw holes are provided in the reference plane on the lower surface of the body, allowing mounting with the absolute minimum deviation of the optical axis.

## Phenomena specific to CCD image sensors

The following phenomena that may appear in images are specific to CCD (Charge Coupled Device) image sensors. They do not indicate malfunctions.

### White flecks

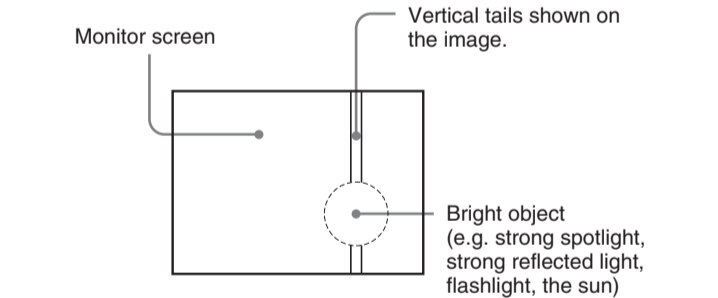
Although the CCD image sensors are produced with high-precision technologies, fine white flecks may be generated on the screen in rare cases, caused by cosmic rays, etc. This is related to the principle of CCD image sensors and is not a malfunction.

The white flecks especially tend to be seen in the following cases:

- when operating at a high environmental temperature
- when you have raised the gain (sensitivity)

### Vertical smear

When an extremely bright object, such as a strong spotlight or flashlight, is being shot, vertical tails may be produced on the screen, or the image may be distorted.



### Aliasing

When fine patterns, stripes, or lines are shot, they may appear jagged or flicker.

## System Components

## Fig. B

The Digital Video Camera Module XCD-V50CR/V50 system comprises the following optional products.

- XCD-V50CR Color Digital Video Camera Module**  
This is a small-size, RAW mode output (Bayer pattern) color digital video camera module using a VGA CCD image sensor.
- XCD-V50 Black-and-White Digital Video Camera Module**  
This is a small-size, monochrome digital video camera module using a VGA CCD image sensor.
- IEEE1394b camera cable (supplied)**  
Connect this cable to the IEEE1394b connector located at the rear of camera module. The power and image/control signals are transmitted through this cable.
- C-mount lens (not supplied)**  
Recommended lens: VCL-08YM/12YM16Y-M/25Y-M/50Y-M
- VCT-ST70I tripod adaptor (not supplied)**  
This attaches to the bottom of the camera module to fix the camera module to a tripod.
- Ferrite clamps (supplied)**

## Location and Function of Parts and Operation

### Front/Top/Bottom

## Fig. C

- Lens mount (C-mount)**  
Attach any C-mount lens or other optical equipment.

### Note

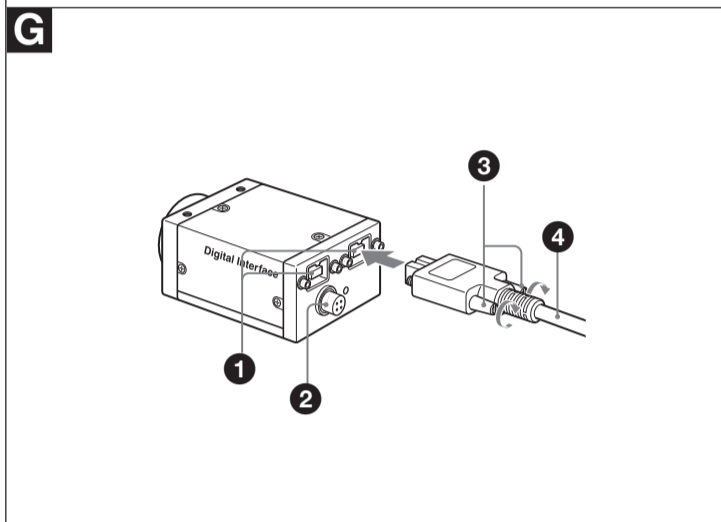
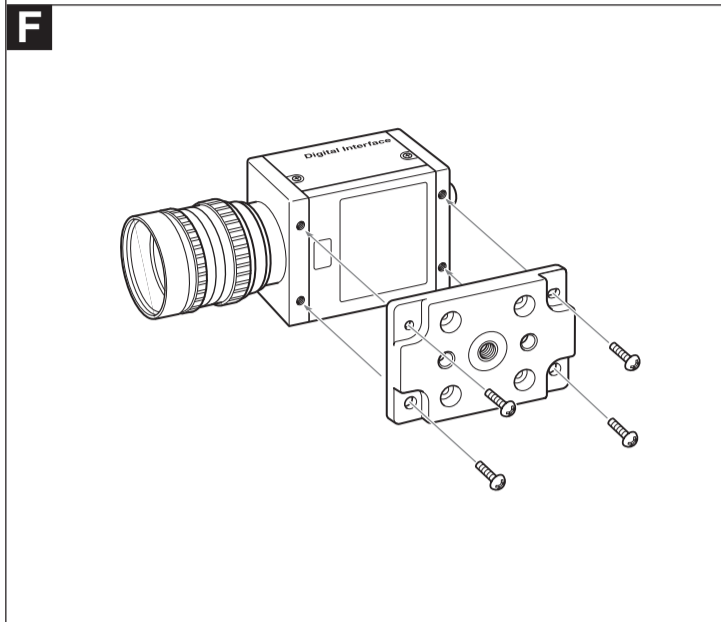
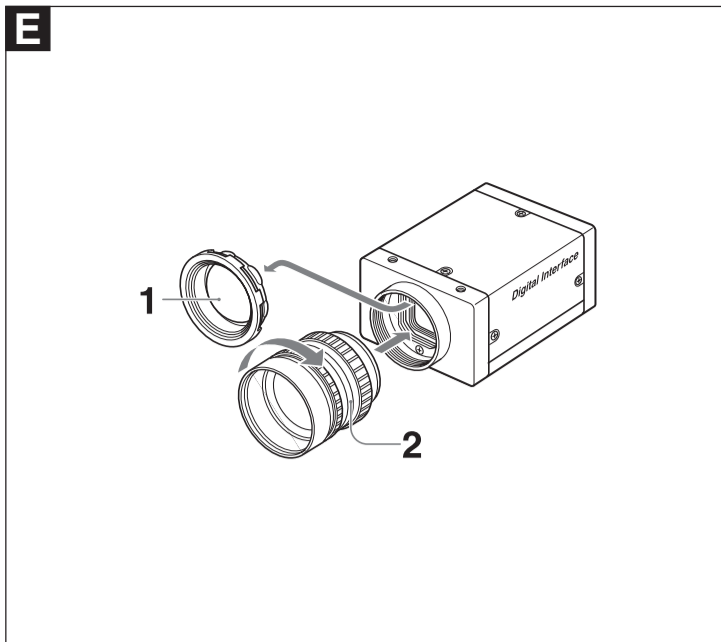
The lens must not project more than 7 mm (9/32 inch) from the lens mount.

- Lens mount face
- 7 mm (9/32 inch) or less

- Auxiliary holes (Top)**
- Reference holes (bottom)**  
These precision screw holes are for locking the camera module. Locking the camera module into these holes secures the optical axis alignment.

For details on dimensions, etc., see "About the Technical Manual" on the lower right of the back side.

Four screw reference holes of ④ can be used as the tripod adaptor VCT-ST70I into the four screw holes when you use a tripod.



## 後面 Rear Fig. D

- IEEE1394b端子  
付属のIEEE1394bカメラケーブルを接続します。
- パイロットランプ  
カメラモジュールの作動状況を示すランプです。  
消灯時：カメラ電源OFF  
緑色点灯時：カメラ電源ON/画像出力OFF  
橙色点灯時：カメラ電源ON/画像出力ON
- TRIG IN (トリガー) / Exposure OUT (エクスポージャーアウト) 端子  
外部のトリガー信号発生器のトリガー出力端子と接続します。  
外部トリガーをOFFに設定した時は、露光期間を示す信号が出力されます。

## 設置 Installation Fig. E

- 1 レンズマウントキャップをはずす。
- 2 レンズ (別売) を回して取り付ける。

**ご注意**  
光学フィルターの表面に付着したごみやほこりは、市販のプロアーで払ってください。

## 三脚の取り付け Using a tripod Fig. F

三脚アダプターVCT-ST70I (別売) をカメラモジュールに取り付けてから三脚に取り付けます。  
三脚の取付部のネジは取付面からの飛び出し量 (ℓ) が下記のものを使用してください。  
ISO規格 ℓ : 4.5mm ± 0.2mm  
ASA規格 ℓ : 0.197インチ

**ご注意**  
三脚アダプター (別売) を取り付けるときは、三脚アダプターに付属のネジを使用してください。

## カメラケーブルの接続 Connecting the camera cable Fig. G

付属のIEEE1394bカメラケーブルでIEEE1394bとパソコンの1394bインターフェース端子を接続してください。接続する際は、ケーブルのコネクタ部を持ち、固定するまでしっかりと差し込んでください。  
その後、両側にある固定ねじを締め付けてください。

- IEEE1394b端子
- TRIG IN端子
- 固定ねじ
- IEEE1394bカメラケーブル (付属)

## パーソナルコンピュータによるコントロール Controlling the camera from your PC

本機はパーソナルコンピュータによりコントロールします。コントロールできる機能は以下の表のようになっています。

制御項目	内容
フレームレート	Mono 8 60/30/15 fps
	Mono 16 30/15 fps
転送速度	800M/400M bps
ゲイン	0 ~ +18 dB
シャッター速度	15 fps時 1/100000 ~ 1/15 秒
	30 fps時 1/100000 ~ 1/30 秒
	60 fps時 1/100000 ~ 1/60 秒
外部トリガー	Mode 0 露光時間をレジスターで設定
	Mode 1 露光時間をトリガー幅で制御

XCD-V50CRにはさらに以下の機能があります。

制御項目	内容
ホワイトバランス	Gに対するRとBのゲインを調整します。
ヒュー	RとBでホワイトバランスがとれない場合、ヒューでGのゲインを調整します。

◆ これらの項目は、シリアルデジタルバス規格IEEE1394のデジタルカメラプロトコルVer.1.31に準拠しています。詳細はユーザズガイドをご覧ください。

## 主な仕様 Specifications

撮像素子	プログレッシブスキャンCCD
有効画素数	659×494 (水平/垂直)
インターフェース仕様	IEEE1394b - 2002
出力信号フォーマット	標準640×480 (水平/垂直)
フレームレート	60/30/15 fps
転送速度	800M/400M bps
外部トリガー信号 (条件)	パルス幅 : 10µs以上 極性 : 負 振幅 : TTLレベル
レンズマウント	Cマウント
フランジバック	17.526 mm
最低被写体照度	XCD-V50CR : 20 lx (F0.95, Gain: +18dB) XCD-V50 : 4 lx (F0.95, Gain: +18dB)
ガンマ	γ = 1
ゲイン	0 ~ +18 dB
シャッター速度	1/100000 ~ 1/15 秒
電源	IEEE1394bカメラケーブルより DC +8V ~ +30Vを供給
消費電力	2.0W
動作温度	-5 ~ +45°C
保存温度	-30 ~ +60°C
使用湿度	20 ~ 80% (結露のない状態で)
保存湿度	20 ~ 95% (結露のない状態で)
耐振動性	10G (20Hz ~ 200Hz、固定用基準穴使用時)
耐衝撃性	70G
外形寸法	44 (W) × 29 (H) × 57.5 (D) mm
重量	120g
付属品	IEEE1394bカメラケーブル (1) レンズマウントキャップ (1) トリガー入力用4pinコネクタ (1) 取扱説明書 (1)

仕様および外観は改良のため予告なく変更することがありますが、ご了承ください。

**重要**  
機器の名称と電気定格は、底面に表示されています。

この装置は、情報処理装置等電波障害自主規制協議会 (VCCI) の基準に基づくクラスB情報技術装置です。この装置は、家庭環境で使用することを目的としていますが、この装置がラジオやテレビジョン受信機に近接して使用されると、受信障害を引き起こすことがあります。  
取扱説明書に従って正しい取り扱いをしてください。

**定期交換部品について**  
本機で使用されている部品の中には有寿命部品として定期交換が必要なものの (電解コンデンサーなど) があります。  
使用環境や条件により部品の寿命は異なりますので、長期間ご使用される場合は定期点検をお勧めします。  
◆ 詳しくはお買い上げ店にお問い合わせください。

## Rear Fig. D

- IEEE1394b connectors  
Connect the IEEE1394b camera cable (supplied) to this connector.
- Pilot lamp  
This lamp indicates the camera module operation states:  
OFF: Camera power OFF  
Green: Camera power ON/Video signal output OFF  
Orange: Camera power ON/Video signal output ON
- TRIG IN (Trigger)/Exposure OUT connector  
Connect the trigger signal generator (trigger output connector) to this connector.  
When the external trigger function is set to OFF, a signal indicating the exposure time is output.

## Installation Fig. E

- 1 Remove the lens mount cap.
- 2 Screw in the lens (not supplied), and turn it until it is secured.

**Note**  
Clean the optical filter with a commercially available blower brush to remove dust.

## Using a tripod Fig. F

To use the tripod, install the tripod adaptor VCT-ST70I (not supplied) on the camera module.  
Use a tripod screw with a protrusion (ℓ) extending from the installation surface, as follows:  
ISO standard: Length 4.5 mm ± 0.2 mm  
ASA standard: Length 0.197 inches

**Note**  
If you install a tripod adapter (not supplied), use the screws provided.

## Connecting the camera cable Fig. G

Connect the IEEE1394b camera cable to the IEEE1394b connector and the 1394b interface connector of your computer. When you connect the cable, insert the cable connector into the IEEE1394b connector until it snaps into place, holding it. Then, tighten the fixing screws placed on both sides of the cable connector.

- IEEE1394b connector
- TRIG IN connector
- Fixing screws
- IEEE1394b camera cable (supplied)

## Controlling the camera from your PC

You can control the camera from your PC. The following table shows the control functions.

Control functions	Description
Frame rate	Mono 8 60/30/15 fps
	Mono 16 30/15 fps
Transmission speed	800M/400M bps
Gain	0 to +18 dB
Shutter speed	15 fps 1/100000 to 1/15 seconds
	30 fps 1/100000 to 1/30 seconds
	60 fps 1/100000 to 1/60 seconds
External trigger function	Mode 0 Setting the exposure time by resistor value
	Mode 1 Setting the exposure time by trigger pulse (width)

The XCD-V50CR also offers the following functions.

Control functions	Description
White balance	R and B gain can be adjusted with respect to G.
Hue	If white balance cannot be obtained using R and B, G gain can be adjusted using Hue.

These control items comply with Digital Camera Protocol, Ver. 1.31, of the IEEE1394 Serial Digital Bus Standard. For more details, refer to the Technical Manual.

## Specifications

Pickup device	Progressive scan CCD
Effective picture elements	659 × 494 (horizontal/vertical)
Interface	IEEE1394b-2002
Output signal format	Standard: 640 × 480 (horizontal/vertical)
Frame rate	60/30/15 fps
Transfer speed	800M/400M bps
External trigger signal (conditions)	Pulse width: 10 µs or more Polarity : Negative Amplitude : TTL level C-mount
Lens mount	C-mount
Flange back	17.526 mm
Minimum illumination	XCD-V50CR : 20 lx (F0.95, Gain: +18 dB) XCD-V50 : 4 lx (F0.95, Gain: +18 dB)
Gamma	γ = 1
Gain	0 to +18 dB
Shutter speed	1/100000 ~ 1/15 seconds
Power	DC +8 V to +30 V (from IEEE1394b camera cable)
Power consumption	2.0 W
Operating temperature	-5 to +45°C (23 to 113°F)
Storage temperature	-30 to +60°C (-22 to 140°F)
Operating relative humidity	20 to 80% (no condensation)
Storage relative humidity	20 to 95% (no condensation)
Vibration resistance	10 G (20 Hz to 200 Hz, at using the reference holes)
Shock resistance	70 G
External dimension (w/h/d)	44 × 29 × 57.5 mm (1 3/4 × 1 1/16 × 2 3/16 inches)
Mass	120 g (4 oz)
Accessories	IEEE1394b camera cable (1) Lens mount cap (1) 4-pin connector for the trigger input (1) Operating Instructions (1)

Design and specifications are subject to change without notice.

**Regular parts replacement**  
Some of the parts that make up this product (electrolytic condenser, for example) need replacing regularly depending on their life expectancies. The lives of parts differ according to the environment or condition in which this product is used and the length of time it is used, so we recommend regular checks.  
Consult the dealer from whom you bought it for details.

## ユーザズガイドについて

この取扱説明書は本機の基本的な機能と使用方法について記載しております。  
より詳しい情報をお知りになりたい方は「ユーザズガイド」をご覧ください。  
「ユーザズガイド」については営業担当者にお問い合わせください。

**お問い合わせ**  
ソニー株式会社  
B2Bソリューション事業本部  
ビジネス&プロフェッショナルシステム事業部  
イメージセンシング部 IS販売推進室  
神奈川県厚木市旭町4-14-1 〒 243-0014  
Tel. 046-202-8594 Fax. 046-202-6780  
http://www.sony.co.jp/ISPJ/

ソニー株式会社 〒108-0075 東京都港区港南1-7-1 Printed in Japan

## About the Technical Manual

The Operating Instructions describe the functions and use of this product.

For more details, see the Technical Manual. Please ask your sales representative about the Technical Manual.

http://www.sony.net/

**eco info** この説明書は、再生紙を使用しています。  
Printed on recycled paper.

## Free Manuals Download Website

<http://myh66.com>

<http://usermanuals.us>

<http://www.somanuals.com>

<http://www.4manuals.cc>

<http://www.manual-lib.com>

<http://www.404manual.com>

<http://www.luxmanual.com>

<http://aubethermostatmanual.com>

Golf course search by state

<http://golfingnear.com>

Email search by domain

<http://emailbydomain.com>

Auto manuals search

<http://auto.somanuals.com>

TV manuals search

<http://tv.somanuals.com>