

# Digital Video Camera Module

## 取扱説明書

### Operating Instructions

お買い上げいただきありがとうございます。

**注意** 電気製品は、安全のための注意事項を守らないと、けがをしたり周辺物品に損害を与えることがあります。

この取扱説明書には、事故を防ぐための重要な注意事項と製品の取り扱い方を示してあります。この取扱説明書をよくお読みのうえ、製品を安全にお使いください。お読みになったあとは、いつでも見られるところに必ず保管してください。

## XCL-U1000C/U1000

© 2004 Sony Corporation Printed in Japan

## 安全のために

ソニー製品は安全に十分に配慮して設計されています。しかし、まちがった使いかたをすると、火災や感電などにより死亡や大けがなど人身事故につながることもあり、危険です。事故を防ぐために次のことを必ずお守りください。

- 安全のための注意事項を守る。
- 長期間、安全にお使いいただくために、定期点検をすることをおすすめします。点検の内容や費用については、お買い上げ店にご相談ください。
- 故障したら使わずに、お買い上げ店にご連絡ください。

<p><b>警告表示の意味</b></p> <p>この取扱説明書および製品では、次のような表示をしています。表示の内容をよく理解してから本文をお読みください。</p> <p><b>注意</b></p> <p>この表示の注意事項を守らないと、<b>火災</b>やその他の事故により<b>けが</b>をしたり<b>周辺物品に損害</b>を与えることがあります。</p>	<p><b>行為を禁止する記号</b></p> <p> <b>禁止</b></p> <p> <b>分解禁止</b></p> <p><b>行為を指示する記号</b></p> <p> <b>指示</b></p>
--	---

**注意**

下記の注意事項を守らないと、**けが**をしたり**周辺物品に損害**を与えることがあります。

### 内部に水や異物を入れない

**禁止** 水や異物が入ると、火災の原因となります。万一、水や異物が入ったときは、すぐに本機が接続されている電源供給機器の電源を切り、DC電源ケーブルや接続ケーブルを抜いて、お買い上げ店にご相談ください。

### 分解しない、改造しない

**分解禁止** 分解や改造をすると、火災やけがの原因となります。点検および修理は、お買い上げ店にご依頼ください。

### カメラケーブルを傷つけない

**禁止** カメラケーブルを傷つけると、火災や故障の原因となることがあります。次の項目をお守りください。

- 設置時に、製品と壁やラック、棚などの間に、はさまさない。
- カメラケーブルを加工したり、傷つけたりしない。
- 重いものをのせたり、引っ張ったりしない。
- 熱器具に近づけたり、加熱したりしない。
- カメラケーブルを抜くときは、必ずプラグを持って抜く。

芯線の露出や断線などでカメラケーブルが傷んだら、お買い上げ店に交換をご依頼ください。そのまま使用すると、火災の原因となります。

### 設置は確実に

**指示** 設置については、必ずお買い上げ店または、巻末に記載してあるお問い合わせ窓口にご相談ください。壁面や天井などへの設置は、本機と取り付け金具を含む重量に充分耐えられる強度があることをお確かめのうえ確実に取り付けてください。充分な強度がないと、落下して、大けがの原因となります。また、1年に1度は、取り付けがゆるんでいないことを点検してください。また、使用状況に応じて点検の間隔を短くしてください。

### 指定された電源を使う

**指示** この取扱説明書に記されている電源供給機器（カメラアダプターなど）でお使いください。規定外の電源でのご使用は、火災の原因となることがあります。

### 指定されたカメラケーブル、接続ケーブルを使う

**指示** この取扱説明書に記されているカメラケーブル、接続ケーブルを使わないと、火災や故障の原因となることがあります。

## Owner's Record

The model and serial numbers are located on the bottom. Record the serial number in the space provided below. Refer to these numbers whenever you call upon your Sony dealer regarding this product.

Model No. \_\_\_\_\_ Serial No. \_\_\_\_\_

## WARNING

**To prevent fire or shock hazard, do not expose the unit to rain or moisture.**

**To avoid electrical shock, do not open the cabinet. Refer servicing to qualified personnel only.**

### IMPORTANT

The nameplate is located on the bottom.

### For the customers in the U.S.A.

This equipment has been tested and found to comply with the limits for a Class B digital device, pursuant to Part 15 of the FCC Rules. These limits are designed to provide reasonable protection against harmful interference in a residential installation. This equipment generates, uses, and can radiate radio frequency energy and, if not installed and used in accordance with the instructions, may cause harmful interference to radio communications. However, there is no guarantee that interference will not occur in a particular installation. If this equipment does cause harmful interference to radio or television reception, which can be determined by turning the equipment off and on, the user is encouraged to try to correct the interference by one or more of the following measures:

- Reorient or relocate the receiving antenna.
- Increase the separation between the equipment and receiver.
- Connect the equipment into an outlet on a circuit different from that to which the receiver is connected.
- Consult the dealer or an experienced radio/TV technician for help.

You are cautioned that any changes or modifications not expressly approved in this manual could void your authority to operate this equipment.

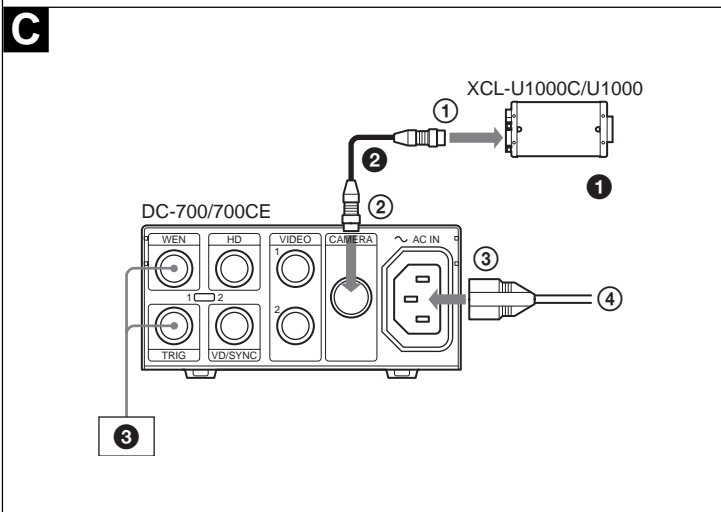
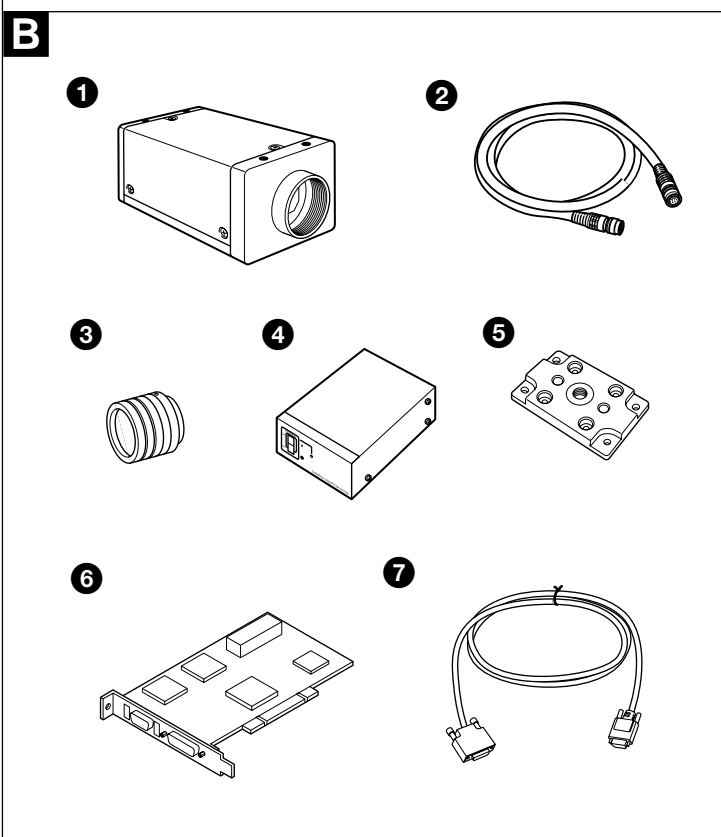
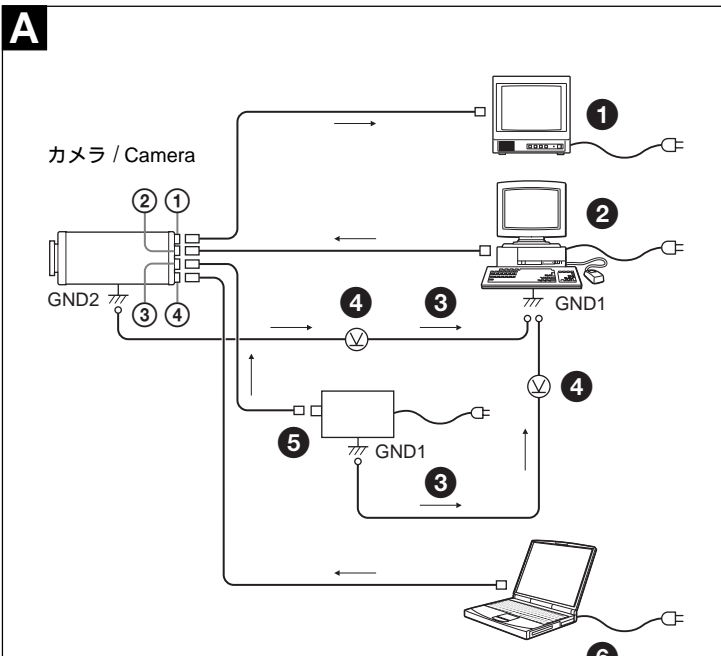
The shielded interface cable recommended in this manual must be used with this equipment in order to comply with the limits for a digital device pursuant to Subpart B of Part 15 of FCC Rules.

*If you have any questions about this product, you may call: Sony's Business Information Center (BIC) at 1-800-686-SONY (7669) or Write to: Sony Customer Information Services Center 6900-29 Daniels Parkway, PMB 330 Fort Myers, Florida 33912*

<p>Trade Name: SONY</p> <p>Model No.: XCL-U1000C XCL-U1000</p> <p>Responsible Party: Sony Electronics Inc. Address: 16450 W. Bernardo Dr, San Diego, CA 92127 U.S.A.</p> <p>Telephone No.: 858-942-2230</p>	<p>Declaration of Conformity</p> <p>SONY</p> <p>XCL-U1000C</p> <p>XCL-U1000</p> <p>Sony Electronics Inc.</p> <p>16450 W. Bernardo Dr, San Diego, CA 92127 U.S.A.</p> <p>858-942-2230</p>
---	--

This device complies with part 15 of the FCC Rules. Operation is subject to the following two conditions: (1) this device may not cause harmful interference, and (2) this device must accept any interference received, including interference that may cause undesired operation.

Note: This camera is not intended for use in security applications in the meaning of the European standard series EN 50132 (Alarm systems - CCTV surveillance systems for use in security applications).



## 日本語

## カメラ設置上のご注意

## 図A

カメラ設置の際は、周辺機器を含めてカメラに接続されている各機器間で接地電位の差が生じないようにしてください。接地電位差により故障の原因となる場合があります。設置の都合により電位差を生ずる場合は、機器の内いずれかひとつの機器だけを接地するようにしてください。

- |              |                  |
|--------------|------------------|
| ① モニター出力端子   | ② DIGITAL IF 端子  |
| ③ DC IN端子    | ④ RS-232C端子      |
| ① モニター       | ② ホスト機器（PCなど）    |
| ③ 異常電流       | ④ 接地電位差          |
| ⑤ 電源（DC-700） | ⑥ カメラ制御用機器（PCなど） |

## 使用上のご注意

**電源について**  
DC+12 Vで動作します。リップル、ノイズのない安定した電源をお使いください。

### 使用・保管場所

- 次のような場所での使用および保管はお避けください。
- 極端に暑い所や寒い所。適正使用温度は0～40℃です。
- 激しい振動のある所。
- 強力な電波を発生するテレビ、ラジオの送信所の近く。

### お手入れ

レンズや光学フィルターの表面に付着したごみやほこりは、ブローアで払ってください。外装の汚れは、乾いた柔らかい布でふきとります。ひどい汚れは、中性洗剤溶液を少し含ませた布でふきとった後、からぶきします。アルコール、ベンジンなどは、変質したり塗料がはげることがありますので、使用しないでください。

## 概要

XCL-U1000C/U1000はデジタルインターフェイス端子によりLVDS信号による映像出力を実現したデジタルビデオカメラモジュールです。XCL-U1000C：カラーデジタルビデオカメラモジュール XCL-U1000：白黒デジタルビデオカメラモジュール

### デジタルインターフェイス端子

カメラリンク準拠のコネクターを採用。毎秒15フレームの画像のデジタル出力が可能。

### 高画質

UXGA対応、200万画素の高画素CCDを採用。きめ細かな画像を再現します。また正方面素CCDの採用により、画像処理時のアスペクト比変換は不要です。

### 多様なモード設定

- ホスト機器からのコマンド送信により、以下のモード設定が可能です。
- ゲイン
- 読み出しモード：ノーマル/ピンニング
- ハイレイトスキャン機能
- シャッター機能：ノーマル/トリガーシャッター
- シャッタースピード
- ガンマ
- ディテール
- ホワイトバランス（XCL-U1000Cのみ）
- マトリクス（XCL-U1000Cのみ）

### 電子シャッター

豊富なシャッタースピードの中から、撮影条件に合った速度が選べます。

### 外部トリガーシャッター機能（1/15～1/10000秒）

トリガーを入力することにより、1枚の静止画が得られます。高速で移動する物体を正確にとらえます。

### ハイレイトスキャン機能

有効な映像出力ライン数を限定することにより、高速な画像処理に適したフレームレートの高い映像出力が得られます。

### ピンニング機能（XCL-U1000のみ）

垂直方向の2画像を混合した映像信号がノーマル比で2倍のフレームレートで得られます。

### 筐体固定

筐体固定用のネジ穴がCCDの基準面が含まれているフロントパネルの下部にあります。ここでカメラモジュールを固定すれば、光軸のずれを最小限にとどめることができます。

### マトリクス（XCL-U1000Cのみ）

忠実な色再現を実現します。

### ディテール

輪郭を強調することにより、より鮮明な映像が得られます。

## 構成

## 図B

ビデオカメラモジュールXCL-U1000C/U1000を中心としたシステムの構成品目は、次のとおりです。（いずれも別売りです。）

- ビデオカメラモジュール CCDを用いた、小型、高解像度のカメラです。
- カメラケーブルCCXC-12P02N（2 m）/05N（5 m）/10N（10 m）/25N（25 m） カメラモジュール裏面のDC IN端子に接続し、電力の供給やトリガー信号の授受を行います。
- Cマウントレンズ 高解像度対応レンズをお使いください。
- カメラアダプターDC-700 AC電源から電力を供給する場合に、カメラモジュールに接続して使用します。
- 三脚アダプターVCT-ST70I 三脚を使ってカメラモジュールを固定するとき、このアダプターをカメラモジュールの底部に取り付けます。
- カメラ用画像入力ボード ホスト機器（PCなど）のPCIバススロットに挿入します。カメラリンク対応のボード（市販品）をご使用ください。
- カメラリンクケーブル1MA26-4560-OSC-200（2 m）/500（5 m）/A00（10 m） リアパネルのデジタルインターフェイス端子に接続し、映像信号の送出や制御信号の授受を行います。友友スリーエム製のケーブル（市販品）をご使用ください。

## 接続例

## 図C

### DC-700（別売）との接続例

カメラモジュールを、カメラアダプターDC-700を介して電源に接続します。カメラアダプターDC-700の詳細については、DC-700の取扱説明書をご覧ください。

- |                          |             |
|--------------------------|-------------|
| ① Cマウントレンズ               | ① DC IN端子   |
| ② カメラケーブル（CCXC-12P05Nなど） | ② CAMERA端子へ |
| ③ TRIG発生器、画像処理装置         | ③ -AC IN端子へ |
|                          | ④ AC電源へ     |

## English

## When installing the camera

## Fig. A

When you install the camera with various peripheral devices and if the devices have different ground electric potential, ground only one device. In case there is an ground electric potential difference, the camera may be damaged.

- |                                    |  |
|------------------------------------|--|
| ① Monitor output connector         | ② Digital interface connector          |
| ③ DC IN connector                  | ④ RS-232C connector                    |
| ① Monitor                          | ② Host device (e.g., PC)               |
| ③ Abnormal electricity             | ④ Ground electric potential difference |
| ⑤ Power supply unit (DC-700/700CE) | ⑥ Camera control device (e.g., PC)     |

## Notes on Operation

### Power supply

The camera operates on +12 V DC. Use a stable power source free from ripple or noise.

### Foreign bodies

Be careful not to spill liquids, or drop any flammable or metal objects in the camera body.

### Locations for operation and storage

- Avoid operation or storage in the following places.
- Extremely hot or cold locations. Recommended temperature range is 0°C to 40°C. (32°F to 104°F)
- Locations subject to strong vibration
- Near generators of strong electromagnetic radiation such as TV or radio transmitters.

### Care

Use a blower to remove dust from the surface of the lens or optical filter. Clean the exterior with a soft, dry cloth. If the camera is very grimy, apply a cloth soaked in a mild detergent then wipe with a dry cloth. Do not apply organic solvents such as alcohol or benzine which may damage the finish.

## Overview

Before operating the unit, please read this manual thoroughly and retain for future reference.

The XCL-U1000C/U1000 is a digital video camera module. This camera module outputs digital images utilizing LVDS via the digital interface connector.

XCL-U1000C: Color Digital Video Camera Module  
XCL-U1000: Black-and-White Digital Video Camera Module

### Digital interface connector

Equipped with a Camera Link compatible connector. The XCL-U1000C/U1000 can output a digital image at 15 frames per second.

### High image quality

The XCL-U1000C/U1000 (UXGA) has a progressive scan CCD of 2,000,000 pixels. Both cameras produce high-resolution images. By adopting square pixels, images can be processed using the original aspect ratio without a converting procedure.

### Various mode settings

- Sending a command from the host device allows the following mode settings.
- Gain
  - Read mode: normal/binning
  - High rate scan
  - Shutter: Normal/Trigger shutter
  - Shutter speed
  - Gamma
  - Detail
  - White balance (XCL-U1000C only)
  - Matrix (XCL-U1000C only)

### Electronic shutter function

Shutter speed can be selected from variety of available speeds.

### External trigger shutter function (1/15 to 1/10000 sec.)

You can obtain a freeze picture by inputting an external trigger. This function is useful to shoot a fast-moving object clearly.

### High rate scan

The camera module can limit the number of effective video output lines to achieve high frame rates, enabling high-speed image processing.

### Binning (XCL-U1000 only)

By "binning" two pixels that align vertically, you can acquire a frame rate twice as high as that in the normal mode.

### Body fixing

The screw holes to install the camera module are located under the front panel (the CCD reference plane). Installing the camera module on the front panel minimizes deviation of the optical axis.

### Matrix (XCL-U1000C only)

Utilizing the matrix unit reproduces color more accurately.

### Detail

The camera module can accentuate all the edges of an image producing sharper detail.

## System Components

## Fig. B

The Video Camera Module XCL-U1000C/U1000 system comprises the following optional products (available separately).

- Video Camera Module** This is a small-size, high-resolution, video camera module using a progressive scan CCD image sensor.
- CCXC-12P02N (2 m, 6.6 ft)/05N (5 m, 16.4 ft)/10N (10 m, 32.8 ft)/25N (25 m, 82 ft) camera cable** This is attached to the DC IN connector of the camera module and is used for power supply and exchange of trigger signals.
- C-mount lens** Use a high-resolution lens.
- DC-700/700CE camera adaptor** This is connected to the camera module to enable power supply from ordinary AC power source.
- VCT-ST70I tripod adaptor** This attaches to the bottom of the camera module to fix the camera module to a tripod.
- Camera module interface board** Install the board in a PCI bus slot in devices such as a PC. Select a commercially available interface board compatible with the Camera Link feature.
- 1MA26-4560-OSC-200 (2 m, 6.6 ft) / 500 (5 m, 16.4 ft) / A00 (10 m, 32.8 ft) Camera Link cable** This cable connects to the digital interface connector on the rear panel of the camera module. Image/control signals are transmitted via this cable. Select a commercially available cable produced by Sumitomo 3M Limited.

## Connection example

## Fig. C

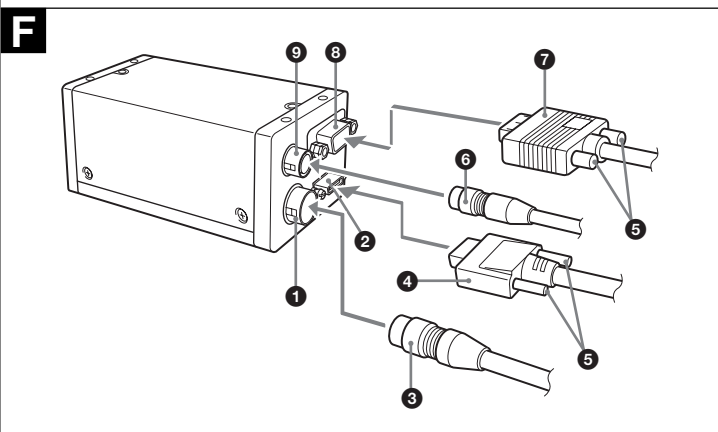
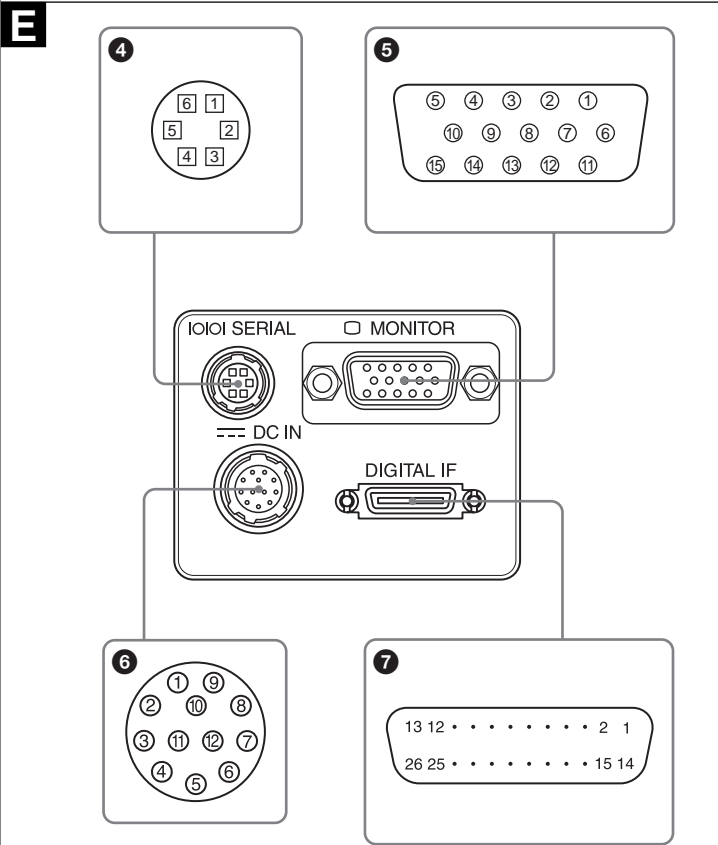
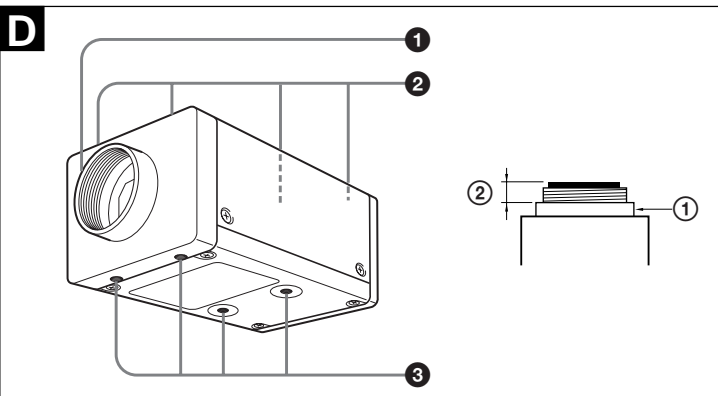
### Connecting DC-700/700CE (not supplied)

Connect the camera module to the power via the camera adaptor DC-700/700CE.

For details on the camera adaptor DC-700/700CE, see the DC-700/700CE Instruction Manual.

- |                                   |                       |
|-----------------------------------|-----------------------|
| ① C-mount lens                    | ① DC IN connector     |
| ② Camera cable (e.g. CCXC-12P05N) | ② To CAMERA connector |
| ③ TRIG generator, Image processor | ③ To AC IN connector  |
|                                   | ④ To AC power source  |





## 各部の名称と動き

### 前面 / 上面 / 底面

- 1 レンズマウント (Cマウント)
- Cマウント式のレンズや光学機器を取り付けます。

#### ご注意

Cマウント式のレンズとして、レンズマウント面からの飛び出し量が7 mm以下のものを使用してください。

- ① レンズマウント部
- ② 7 mm以下

- ③ カメラ固定用基準穴 (上面)
  - ④ カメラ固定用基準穴 / 三脚取り付け用ネジ穴 (底面)
- カメラモジュール固定用に高い精度で切られたネジ穴です。ここでカメラモジュールを固定すると、光軸のずれを最小限にとどめることができます。詳細はユーザーズガイドをご覧ください。

⑤の4つのカメラ固定用基準穴は三脚アダプター取り付け用ネジ穴としても使用できます。三脚を使うときは、この4つのネジ穴を使って三脚アダプターVCT-ST70Iを取り付けます。

### 後面

- ⑥ RS-232C端子 (6ピンコネクタ)
- シリアルケーブルを接続して、カメラ制御用機器 (PCなど) から本機をコントロールします。
- (端子のピン配置はイラストE-⑥を参照してください。)

ピン番号	信号	ピン番号	信号
1	TXD	4	NC
2	RXD	5	NC
3	アース	6	NC

- ⑦ モニター出力端子 (15ピンコネクタ)
- モニターケーブルを接続して、UXGA対応のマルチスキャンモニターに画像を表示します。
- (端子のピン配置はイラストE-⑦を参照してください。)

#### ご注意

UXGA対応していないマルチスキャンモニターと接続した場合は、画像が表示されない場合があります。

ピン番号	信号	ピン番号	信号
1	R出力	9	NC
2	G出力	10	アース
3	B出力	11	NC
4	NC	12	NC
5	アース	13	HD出力
6	アース	14	VD出力
7	アース	15	NC
8	アース		

- ⑧ DC IN (DC電源) 端子 (12ピンコネクタ)
- カメラケーブルCCXC-12P05Nなどを接続して、DC + 12 Vの電力の供給を受けます。この端子のピンNo.と入力信号その他の関係は次の表のようになっています。
- (端子のピン配置はイラストE-⑧を参照してください。)

ピン番号	信号	ピン番号	信号
1	アース	7	NC
2	DC +12 V	8	アース
3	アース	9	NC
4	NC	10	エクスポージャー出力
5	アース	11	トリガー入力
6	NC	12	アース

- ⑨ DIGITAL IF (デジタルインターフェイス) 端子 (26ピンコネクタ)
- カメラリンクケーブルを接続して、カメラモジュールをホスト機器間からシリアル通信制御するとともに、カメラモジュールからの映像信号を送出します。また、この26ピンコネクタからも外部トリガー信号を入力して、カメラモジュールを外部トリガーモードで動作させることができます。この端子のピンNo.と入出力信号その他の関係は以下の表のようになっています。
- (端子のピン配置はイラストE-⑨を参照してください。)

ピン番号	デジタル信号	ピン番号	デジタル信号
1	INNER_SHIELD (アース)	14	INNER_SHIELD (アース)
2	X0 - 出力 (信号)	15	X0 + 出力 (信号)
3	X1 - 出力 (信号)	16	X1 + 出力 (信号)
4	X2 - 出力 (信号)	17	X2 + 出力 (信号)
5	XCLK - 出力 (信号)	18	XCLK + 出力 (信号)
6	X3 - 出力 (信号)	19	X3 + 出力 (信号)
7	Ser TC + (信号)	20	Ser TC - (信号)
8	Ser TFG - (信号)	21	Ser TFG + (信号)
9	TRIG (-) 入力	22	TRIG (+) 入力
10	NC	23	NC
11	NC	24	NC
12	NC	25	NC
13	INNER_SHIELD (アース)	26	INNER_SHIELD (アース)

#### ご注意

外部トリガー信号を 26ピンコネクタから入力してカメラを動作させる場合には、必ず下記の仕様を満足させるトリガー信号を、2端子ともに入力してください。

トリガー信号仕様 (条件)  
 振幅: LVDS (3.3 V電源駆動IC出力) 極性: 正極性  
 接続: 9番ピンにTRIG (-) 22番ピンにTRIG (+)

### ケーブルの接続

DC IN端子にカメラケーブルを、デジタルインターフェイス端子にカメラリンクケーブルをそれぞれ接続してください。また必要に応じて、モニター出力端子にモニターケーブルを、RS-232C端子にシリアルケーブルをそれぞれ接続してください。カメラリンクケーブル、モニターケーブルを接続する際は、コネクタの左右にあるコネクタ固定ネジをしっかりとまわして固定してください。

- ① DC IN端子
- ② カメラケーブル
- ③ コネクタ固定ネジ
- ④ モニターケーブル
- ⑤ RS-232C端子
- ⑥ DIGITAL IF端子
- ⑦ カメラリンクケーブル
- ⑧ シリアルケーブル
- ⑨ モニター出力端子

各々のケーブルのもう一方のコネクタは、カメラケーブルはDC-700に、カメラリンクケーブルはホスト機器のカメラ用画像入力ボードにそれぞれ接続してください。また必要に応じて、モニターケーブルはモニターに、シリアルケーブルはカメラ制御用機器にそれぞれ接続してください。

### ホスト機器 (PCなど) によるコントロール

本機はホスト機器 (PCなど) によりコントロールします。コントロールできる機能は以下の表のようになっています。

制御項目	内容
動作モード	ノーマル/トリガー
シャッター速度	ノーマル 1 - 1/10000 トリガー 内部設定: 1/15 - 1/10000 トリガー幅設定
ゲイン	0 ~ +18 dB
ピンク機能	OFF/ON
ハイレートスキャン機能	OFF/ON
ディテール	OFF/ON
外部トリガー入力	26ピンコネクタ/DC-700
ホワイトバランス (XCL-U1000Cのみ)	プリセット/マニュアル/AWB
マトリクス (XCL-U1000Cのみ)	OFF/ON

#### ご注意

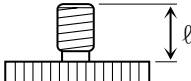
カメラモジュールに電源を供給し、カメラが動作していることを確認してから、トリガー信号などの外部からの信号を入力してください。電源供給前に外部からの信号を入力すると、カメラ故障の原因となります。

### 三脚の取り付け

三脚アダプターVCT-ST70I (別売り) をカメラモジュールに取り付けてから三脚に取り付けます。

三脚の取付部のネジは取付面からの飛び出し量 (ℓ) が下記のものを使用してください。

ISO規格 ℓ: 4.5 mm ± 0.2 mm  
 ASA規格 ℓ: 0.197インチ



#### ご注意

三脚アダプター (別売り) を取り付けるときは、三脚アダプターに付属のネジを使用してください。

### CCD特有の現象

CCDカメラの場合、次のような現象が起きることがありますが、故障ではありません。

#### スマア

高輝度の被写体を写したときに、明るい帯状の縦線 (垂直スマア) がモニター画面に見える現象です。この現象は、CCDがインターライン転送方式を採用しているため、フォトセンサーの深いところに入った赤外線などにより誘起された電荷が、レジスタに転送されるために起こるものです。

#### 折り返しひずみ

縦横線、線などを写したとき、ぎざぎざのちらつきが見えることがあります。

#### 傷

CCDはフォトセンサー (素子) が縦横に並んでできており、フォトセンサーのいずれかに欠陥があると、その部分だけ画像が写らず、モニター画面に傷となって見えます (実用上支障がない程度)。

#### 微小白点

高温時に暗い被写体を写している場合、画面全体に多数の白点が現れることがあります。

#### ご注意

強い光が画面の広い範囲に入射した場合、画面が暗くなる場合がありますが故障ではありません。この場合は強い光を避けるか、または入射光量をレンズで調整してください。

### 主な仕様

画像系	プログレッシブスキャン1/1.8型CCD
撮像素子	1628 × 1236 (水平 / 垂直)
有効画素数	18.75 kHz
CCD垂直駆動周波数	36.0 MHz
CCD水平駆動周波数	4.4 × 4.4 μm (水平 / 垂直)
セルサイズ	8.5 × 6.8 mm (水平 / 垂直)
チップサイズ	

光学系、その他	Cマウント
レンズマウント	17.526 mm
フランジバック	内部
同期方式	デジタル出力
映像出力	XCL-U1000C: LVDS R/G/B 8ビット 基準映像出力レベル: 235ステップ 基準ベダスタルレベル: 16ステップ XCL-U1000: LVDS 10ビット 基準映像出力レベル: 940ステップ 基準ベダスタルレベル: 64ステップ

モニター出力 (アナログ出力)	基準映像出力レベル: 700 mV HD周波数: 75 kHz 正極性 VD周波数: 60 Hz 正極性
出力信号周波数	15 Hz
有効ライン数	1600 × 1200 (水平/垂直)
感度	XCL-U1000C: 2,000 lx, F8 XCL-U1000: 400 lx, F5.6 XCL-U1000C: 4 lx (ゲイン: +18 dB, F1.4) XCL-U1000: 2 lx (ゲイン: +18 dB, F1.4)
最低被写体照度	0 ~ +18 dB OFF/ON

シャッター機能	外部トリガーシャッター
シャッタースピード	1 - 1/10000 秒
電源電圧	DC +12 V (範囲: +10.5 - 15 V)
消費電力	5.5 W
動作温度	-5 ~ +45
保存温度	-30 ~ +60
使用湿度	20 - 80% (結露のない状態で)
保存湿度	20 - 95% (結露のない状態で)
耐振動性	10 G (20 Hz - 200 Hz)
耐衝撃性	70 G
外形寸法	56 (W) × 44 (H) × 95 (D) mm
重量	250 g
付属品	レンズマウントキャップ (1) 取扱説明書 (1)

読み出しモード

XCL-U1000C: ノーマルモード/ハイレートスキャンモード  
 XCL-U1000: ノーマルモード/ピンクモード/ハイレートスキャンモード

ディテール

OFF/ON

ホワイトバランス (XCL-U1000Cのみ)

プリセット/マニュアル/AWB

マトリクス (XCL-U1000Cのみ)

OFF/ON

シャッター機能

シャッタースピード

電源電圧

消費電力

動作温度

保存温度

使用湿度

保存湿度

耐振動性

耐衝撃性

外形寸法

重量

付属品

仕様および外観は改良のため予告なく変更することがありますが、ご了承ください。

重要

機器の名称と電気定格は、底面に表示されています。

この装置は、情報処理装置等電圧障害自主規制協議会 (VCCI) の基準に基づくクラスB情報技術装置です。この装置は、家庭環境で使用することを目的としていますが、この装置がラジオやテレビジョン受信機に近接して使用されると、受信障害を引き起こすことがあります。取扱説明書に従って正しい取り扱いをして下さい。

## Location and Function of Parts and Operation

### Front/Top/Bottom

### Fig. D

- ① Lens mount (C-mount)
- Attach any C-mount lens or other optical equipment.

#### Note

The lens must not project more than 7 mm (9/32 inch) from the lens mount.

- ① Lens mount face
- ② 7 mm (9/32 inch) or less

- ② Reference holes (Top)
- ③ Reference holes/Tripod screw holes (bottom)

These precision screw holes are for locking the camera module. Locking the camera module into these holes secures the optical axis alignment.

For details, refer to the User's Guide.

You can install the camera on a tripod. To install on a tripod, you will need to install a tripod adaptor VCT-ST70I to the camera on the reference holes

#### ④

### Rear

### Fig. E

- ① RS-232C connector (6-pin)

You can connect a serial cable to this connector to control a camera module from a camera control device (e.g., PC).

(For details on the pin arrangement, see Figure E-④.)

Pin No.	Signal	Pin No.	Signal
1	TXD	4	NC
2	RXD	5	NC
3	Ground	6	NC

- ⑤ Monitor output connector (15-pin)

You can connect a monitor cable to this connector to display an image on a multiscan monitor supporting UXGA resolution.

(For details on the pin arrangement, see Figure E-⑤.)

#### Note

If you connect a multiscan monitor that does not support UXGA resolution, an image may not be displayed.

Pin No.	Signal	Pin No.	Signal
1	R output	9	NC
2	G output	10	Ground
3	B output	11	NC
4	NC	12	NC
5	Ground	13	HD output
6	Ground	14	VD input
7	Ground	15	NC
8	Ground		

- ⑥ DC IN (DC power input) connector (12-pin)

You can connect a CCXC-12P05N camera cable to input the +12 V DC power supply. The pin configuration of this connector is as follows.

(For details on the pin arrangement, see Figure E-⑥.)

Pin No.	Signal	Pin No.	Signal
1	Ground	7	NC
2	+12 V DC	8	Ground
3	Ground	9	NC
4	NC	10	Exposure pulse output
5	Ground	11	Triger pulse input
6	NC	12	Ground

- ⑦ DIGITAL IF (Interface) connector (26-pin)

You can connect a Camera Link cable to this connector to control a camera module from a host device utilizing the serial communication protocol while outputting a video signal from the camera module. You can input the external trigger signal via the 26-pin connector and operate a camera module in the external trigger mode. The pin configuration of this connector is as follows.

(For details on the pin arrangement, see Figure E-⑦.)

Pin No.	Digital signal	Pin No.	Digital signal
1	INNER_SHIELD (Ground)	14	INNER_SHIELD (Ground)
2	X0- output (Signal)	15	X0+ output (Signal)
3	X1- output (Signal)	16	X1+ output (Signal)
4	X2- output (Signal)	17	X2+ output (Signal)
5	XCLK- output (Signal)	18	XCLK+ output (Signal)
6	X3- output (Signal)	19	X3+ output (Signal)
7	Ser TC+ (Signal)	20	Ser TC- (Signal)
8	Ser TFG- (Signal)	21	Ser TFG+ (Signal)
9	TRIG- input (Signal)	22	TRIG+ input (Signal)
10	NC	23	NC
11	NC	24	NC
12	NC	25	NC
13	INNER_SHIELD (Ground)	26	INNER_SHIELD (Ground)

#### Note

When you operate a camera module by inputting an external trigger signal via the 26-pin connector, make sure to input external trigger signals that meet the following specifications to both the two pins.

Specifications for the External Trigger Signal  
 Amplitude: LVDS using a 3.3 volt IC  
 Connections: Input a TRIG (-) signal to the 9th pin.  
 Input a TRIG (+) signal to the 22nd pin.

### Connecting the cables

### Fig. F

Connect the camera cable to the DC IN connector and the Camera Link cable to the digital interface cable respectively. Also, if needed, connect the monitor cable to the monitor output connector and the serial cable to the RS-232C connector respectively. When you connect the Camera Link cable or monitor cable, turn the two fastening screws on the connector to secure the cable tightly.

- ① DC IN connector
- ② Camera cable
- ③ Fastening screws
- ④ Monitor cable
- ⑤ RS-232C connector
- ⑥ Digital interface connector
- ⑦ Camera Link cable
- ⑧ Serial cable
- ⑨ Monitor output connector

Connect the other end of the camera cable to the DC-700 / 700CE and the other end of the Camera Link cable to the camera module interface board. Also, if needed, connect the other end of the monitor cable to the monitor and the other end of the serial cable to the camera control device.

### Controlling the camera from the host device

You can control the camera from host devices such as a PC. The following table shows the control functions.

Control functions	Description
Operating mode	Normal/Trigger
Shutter speed	Normal 1 - 1/10000 Trigger Internal setting: 1/15 - 1/10000 Setting by trigger pulse width
Gain	0 to +18 dB
Binning function	OFF/ON
Partial Scan function	OFF/ON
Detail	OFF/ON
External trigger input	26-pin connector / DC-700 / 700CE
White balance (XCL-U1000C only)	Presel/Manual/AWB
Matrix (XCL-U1000C only)	OFF/ON

#### Note

Make sure to supply power to the camera module and confirm that the camera module is operating before inputting a trigger signal. If you input external signals to a camera module without the power supplied, this may cause a malfunction of the camera module.

### Using a tripod

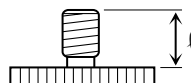
To use the tripod, install the tripod adaptor VCT-ST70I (not supplied) on the camera module.

Use a tripod screw with a protrusion (ℓ) extending from the installation surface, as follows:

ISO standard: Length 4.5 mm ± 0.2 mm  
 ASA standard: Length 0.197 inches

#### Note

If you install a tripod adapter (not supplied), use the screws provided.



## Typical CCD Phenomena

The following effects on the monitor screen are characteristic of CCD cameras. They do not indicate any fault with the camera module.

#### Smear

This occurs when shooting a very bright object such as electric lighting, the sun, or a strong reflection. This phenomenon is caused by an electric charge induced by infrared radiation deep in the photosensor. It appears as a vertical smear, since the CCD imaging element uses an interline transfer system.

#### Vertical aliasing

When you shoot vertical stripes or lines, they may appear jagged.

#### Blemishes

A CCD image sensor consists of an array of individual sensor elements (pixels). A malfunctioning sensor element will cause a single pixel blemish in the picture. (This is generally not a problem.)

#### White speckles

When you shoot a dark object at a high temperature, small white dots may appear all over the image.

## Free Manuals Download Website

<http://myh66.com>

<http://usermanuals.us>

<http://www.somanuals.com>

<http://www.4manuals.cc>

<http://www.manual-lib.com>

<http://www.404manual.com>

<http://www.luxmanual.com>

<http://aubethermostatmanual.com>

Golf course search by state

<http://golfingnear.com>

Email search by domain

<http://emailbydomain.com>

Auto manuals search

<http://auto.somanuals.com>

TV manuals search

<http://tv.somanuals.com>