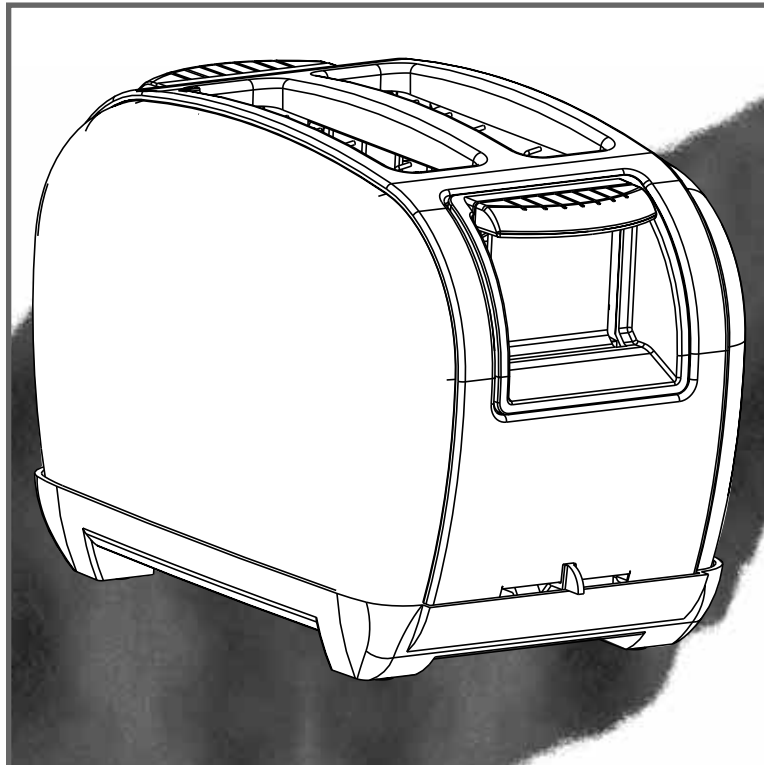


# Sunbeam®



 **Toast LOGIC™** MODEL/MODELO 3806  
MODELE/MODELO

**Instruction Manual  
2 SLICE TOAST LOGIC™ TOASTER**

**Manuel d'Instructions  
GRILLE-PAIN POUR 2 TRANCHES AVEC TOAST LOGIC™**

**Manual de Instrucciones  
TOSTADOR DE 2 REBANADAS CON TOAST LOGIC™**

**Manual de Instruções  
TORRADEIRA DE 2 FATIAS COM TOAST LOGIC™**

Congratulations on your purchase of a Sunbeam® Toaster with Toast Logic™. The Sunbeam® Toaster with Toast Logic™ incorporates a special integrated circuit which gives you consistent and repeatable toasting performance. This means that you can expect your toast to be just the way you like it slice after slice and day after day.

## IMPORTANT SAFEGUARDS

When using your toaster, basic safety precautions should always be followed, including the following:

1. **Read all instructions before use.**
2. Do not touch hot surfaces. Use handles or knobs. **ALL CHROME SURFACES BECOME EXTREMELY HOT.**
3. To protect against electrical hazards, do not immerse cord, plug or toaster in water or other liquids. This may cause personal injury or damage to the product.
4. This appliance should not be used by young children or incapacitated persons. Supervise older children closely.
5. **Do not insert fingers or metallic utensils into slots when toaster is plugged in.**
6. Do not operate toaster near flammable materials such as curtains, wall fabric, etc., to prevent fire. Bread may burn.
7. **Do not insert utensils or foil-covered or oversized foods in toaster as they may involve a risk of fire or electric shock.**
8. Do not pull, twist or otherwise abuse cord.
9. Clean out accumulated crumbs frequently to avoid risk of fire or toaster malfunction. Unplug when not in use and before cleaning.
10. **SPECIAL NOTE:** Do not use foods that will drip coatings or fillings when heated. Such accumulations inside the toaster create unsanitary conditions and the possibility of fire or toaster malfunction.
11. Do not operate any electrical appliance with a damaged cord or plug or after the appliance malfunctions or has been dropped or damaged in any manner. Return appliance to nearest Sunbeam Appliance authorized service center for examination, repair or electrical or mechanical adjustment.

12. Take care never to let a power cord hang over the edge of a table or counter top (where it can be accidentally pulled) or touch any hot surface.
13. Do not use outdoors or for commercial purposes.
14. Never operate any appliance on top of a non-heat-resistant or flammable surface.
15. Never leave appliance unattended when in use.
16. Do not place an appliance on or near a hot gas stove flame or electric element, in a heated oven or microwave oven.
17. Use this appliance only for its intended use as described in this manual. Do not use attachments that are not recommended by manufacturer; they may cause injury.

## SAVE THESE INSTRUCTIONS

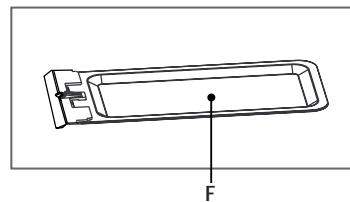
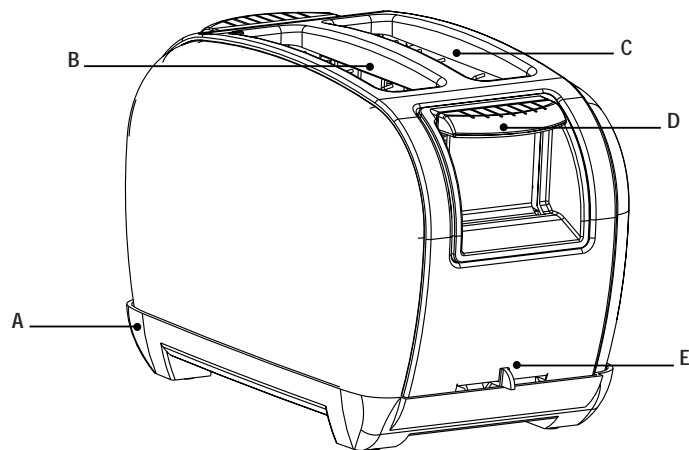
### THIS UNIT FOR HOUSEHOLD USE ONLY

A short power-supply cord is provided to reduce the risk of becoming entangled in or tripping over a longer cord. Extension cords may be used if care is exercised in their use. If an extension cord is used, the marked electrical rating of the extension cord should be at least as great as the electrical rating of the appliance. The cord should be arranged so that it will not drape over the countertop or table top where it can be pulled on by children or tripped over unintentionally.

### FOR PRODUCTS PURCHASED IN U.S. AND CANADA ONLY:

To reduce the risk of electrical shock, this appliance has a polarized plug (one blade is wider than the other). As a safety feature, this plug will fit in a polarized outlet only one way. If the plug does not fit fully into the outlet, reverse the plug. If it still does not fit, contact a qualified electrician.

**DO NOT ATTEMPT TO DEFEAT THIS SAFETY FEATURE.**



## KNOW YOUR SUNBEAM® TOASTER

- A. Insert Crumb Tray Here
- B. Self-Adjusting Bread Guides
- C. Wide Bread Slots (1.3 inches)
- D. Bread Carriage Lever
- E. Light/Dark Selector
- F. Pull-Out Crumb Tray

## FEATURES

This toaster is equipped with many safety and convenience features to give you optimum performance.

- Pull-out, dishwasher-safe crumb tray for safe, easy cleaning.  
**ATTENTION:** Install crumb tray before use to insure proper toasting.
- Self-adjusting bread guides automatically adjust to bread thickness, from thin-sliced bread to thick-sliced bagels or English muffins.
- Extra wide slots allow toasting of homemade bread, bagels, English muffins and pastries.
- Light/Dark selector lets you set the toast darkness you want.
- Bread carriage lever is pressed to begin toasting.

## USING YOUR TOASTER

1. **BEFORE USE** remove any stickers and wipe the body of your toaster with a damp cloth.
2. Ensure that before plugging the toaster into the outlet, the bread carriage lever is in the uppermost position.
3. Plug cord into appropriate outlet. Position toaster at least three inches away from wall or rear of counter.
4. Let the first toasting process take place without inserting any bread to preheat the new elements and burn off any dust which may have accumulated during storage. Follow instructions 5, 6, and 7.
5. Select the desired level of darkness by sliding the light/dark selector on the side panel of the toaster to the right for darker toast and to the left for lighter toast. Your selection should vary based on the moisture content, thickness of bread, whether fresh or frozen and your darkness preference.
6. After selecting desired level of darkness, place bread in slot and depress bread carriage lever downwards until it locks. **Carriage lever will not stay down if toaster is not plugged in.** The self-adjusting bread guides will automatically center the bread for even browning.
7. After the desired level of darkness has been reached, the bread will pop up automatically and is ready for removal from the slots. The bread carriage lever will return to its uppermost position and disconnect the elements, ready for the next toasting.
8. To remove jammed toast, unplug toaster and remove bread once toaster has cooled down. **Never insert fingers or utensils into slots.**

**DO NOT WRAP THE CORD AROUND THE MAIN BODY  
OF APPLIANCE DURING OR AFTER USE.**

## USEFUL HINTS

- Most types of breads and pastries can be toasted such as bagels, tea cakes, thick-sliced breads, English muffins, waffles, etc. Slices should not, however, be so thick as to cause burning or jamming in the bread slots.
- When toasting two slices at a time it is recommended that they be of equal size and freshness in order to ensure even toasting on both pieces.

## CARE AND CLEANING

- After use and before cleaning, unplug wall plug and wait for toaster to cool.
- Wipe the outside of toaster with a damp cloth and dry with another cloth or paper towel. DO NOT USE ABRASIVE CLEANERS.
- To avoid damage to toaster heating elements, DO NOT use any pointed or sharp articles for cleaning the inside of the toaster.
- ATTENTION: Be sure crumb tray is in place before use to insure proper toasting. **Empty the crumb tray frequently.** Crumbs will accumulate in the crumb tray and could catch fire if not emptied periodically. When the toaster has cooled down completely, tap the sides of the toaster lightly to dislodge any crumbs caught in the toaster chamber and pull out the crumb tray. (See pages 4 and 5 for crumb tray location.) Empty the tray and replace it in the toaster.

## **2 YEAR LIMITED WARRANTY**

Sunbeam Products Inc. warrants that, for a period of two years from date of purchase, this product shall be free of mechanical and electrical defects in material and workmanship. Our obligation hereunder is limited to repair or replacement, at manufacturer's option, of this product during the warranty period, provided that the product(s) purchased in the United States are sent postage prepaid directly to:

**SUNBEAM APPLIANCE SERVICE STATION  
117 Central Industrial Row  
Purvis, MS 39475**

Answers to questions regarding this warranty or your nearest U.S.A. authorized service location may be obtained by calling toll free 1-800-597-5978 or by writing to Sunbeam – Consumer Affairs at P.O. Box 948389, Maitland, Florida 32794-8389.

For products purchased in Canada please call to:

**SUNBEAM APPLIANCE SERVICE STATION (KND)  
1-800-663-8623 or email us at  
consumeraffairs@consumer.sunbeam.com**

Answers to questions regarding this warranty or your nearest Canadian authorized service location may be obtained by calling toll free in Canada 1-800-667-8623.

For warranty information or an authorized service location outside of the United States and Canada please see the warranty service card inserted in the product packaging.

**DO NOT RETURN THIS PRODUCT TO THE PLACE OF PURCHASE;  
DOING SO MAY DELAY THE PROCESSING OF YOUR WARRANTY CLAIM.**

This warranty does not cover normal wear of parts or damage resulting from any of the following: negligent use or misuse of the product, use on improper voltage or current, use contrary to operating instructions, or disassembly, repair, or alteration by any person other than an authorized service center. Product repair or replacement as provided under this warranty is your exclusive remedy. Sunbeam Products Inc. shall not be liable for any incidental or consequential damages for breach of any expressed or implied warranty on this product. Except to the extent prohibited by applicable law, any implied warranty of merchantability or fitness for a particular purpose on this product is limited in duration to the duration of the above warranty. Some states and provinces do not allow the exclusion or limitation of incidental or consequential damages, or allow limitations on how long an implied warranty lasts, so the above limitations or exclusion may not apply to you. This warranty gives you specific legal rights, and you may also have other rights which vary state to state or province to province.

Nous vous félicitons d'avoir acheté un grille-pain Sunbeam® à système Toast Logic™. Le grille-pain Sunbeam® à système Toast Logic™ comprend un circuit intégré conçu pour vous offrir des résultats uniformes et reproductibles. Ainsi, vous pouvez être sûr que votre rôtie sera exactement comme vous l'aimez, tranche après tranche, jour après jour.

## PRÉCAUTIONS IMPORTANTES

Lors de l'utilisation d'appareils électriques, certaines précautions essentielles doivent toujours être observés, notamment:

- 1. Lire toutes les instructions avant d'utiliser.**
2. Eviter de toucher les surfaces chaudes. Utiliser les manivelles ou les interrupteurs. **LES SURFACES CHROMÉES DEVIENNENT EXTRÊMEMENT CHAUDES.**
3. Pour vous protéger des risques d'électrocution, ne plongez jamais le cordon, ou le grille-pain dans l'eau ou tout autre liquide. Peut causer des blessures et/ou de dégâts à l'appareil.
4. Faites particulièrement attention lorsque l'appareil est utilisé par, ou en présence d'enfants ou d'invalides.
- 5. Ne pas introduire les doigts ni aucun ustensile métallique dans les fentes lorsque le grille-pain est branché.**
6. Pour écarter les risques d'incendie, ne pas utiliser le grille-pain à proximité de matériaux inflammables du type rideaux, tissus muraux, etc. Le pain peut brûler.
- 7. En raison des risques d'incendie ou d'électrocution, ne pas introduire d'ustensiles de cuisine ni d'aliments de taille excessive ou recouverts de papier d'aluminium dans le grille-pain.**
8. Ne pas tirer, vriller ou abîmer le cordon de quelque manière que ce soit.
9. Nettoyer régulièrement les dépôts de miettes afin d'écarter tout risque d'incendie ou de mauvais fonctionnement du grille-pain. Débrancher après utilisation ou avant de nettoyer.
- 10. REMARQUE:** Ne pas utiliser d'aliments susceptibles de goutter lorsqu'ils sont chauffés. De tels dépôts à l'intérieur du grille-pain peuvent présenter des problèmes d'hygiène et des risques d'incendie ou de mauvais fonctionnement du grille-pain.



11. Ne pas utiliser un appareil électrique dont le cordon ou la fiche électrique sont endommagés, ni un appareil qui présente des problèmes de fonctionnement ou qui a subi une chute ou a été endommagé de quelque autre manière que ce soit. Retourner l'appareil au Centre de Service Autorisé Sunbeam Appliance le plus près aux fins d'inspection, de réparation, de réglage électrique ou mécanique.
12. Ne laissez pas que le cordon pendre du bord d'une table ou d'un meuble; ne le laissez pas non plus entrer en contact avec des surfaces chaudes .
13. Ne pas utiliser à l'extérieur ou à des fins commerciales
14. Ne faites pas fonctionner un appareil électrique sur surfaces chaudes.
15. Ne jamais laisser cet appareil en marche sans surveillance.
16. Ne pas placer sur ou près d'un brûleur à gaz ou électrique, ou dans un four chaud.
17. Ne pas utiliser l'appareil à des fins autres que celles pour lesquelles il est destiné. L'utilisation d'accessoires non recommandés par le fabricant peut causer des blessures.

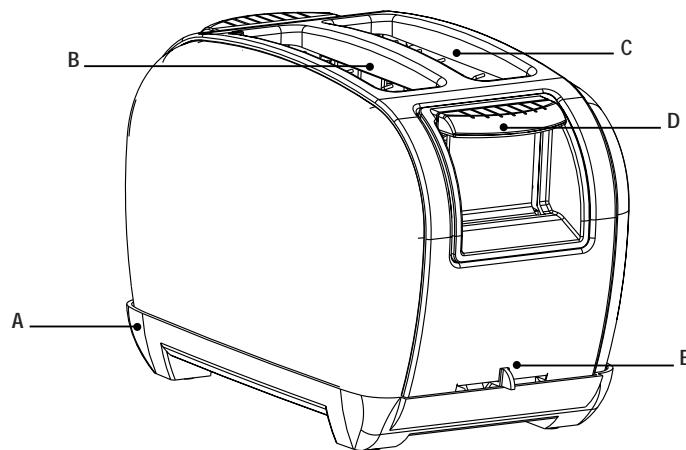
## CONSERVER CES INSTRUCTIONS

### CET APPAREIL EST PRÉVU POUR USAGE MÉNAGER UNIQUEMENT

L'appareil est livré avec un cordon d'alimentation court pour réduire les risques d'enchevêtrement ou de trébuchement accidentel. Si nécessaire, utiliser une rallonge électrique, en faisant preuve de précaution. La capacité électrique nominale de la rallonge devra être au minimum égale à la puissance électrique nominale de l'appareil. Placer le cordon d'alimentation de manière à ce qu'il ne pende pas du comptoir ou de la table, où il pourrait être accessible aux enfants ou provoquer un trébuchement par inadvertance.

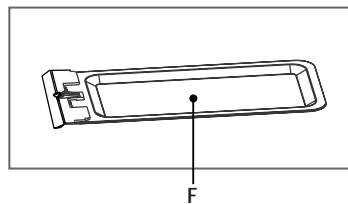
### PRODUITS ACHETÉS AUX ÉTATS-UNIS ET AU CANADA UNIQUEMENT:

Pour réduire le risque de choc électrique, cet appareil est doté d'une fiche polarisée (une broche est plus large que l'autre). Pour réduire le risque de choc électrique, cette fiche ne va que dans un sens seulement sur une prise de courant polarisée. Si la fiche ne s'enfonce pas complètement dans la prise, la retourne et essayer de nouveau. Si elle ne s'adapte toujours pas à fond, consulter un électricien qualifié. **VEILLEZ À RESPECTER LES MESURES DE SECURITÉ DE LA PRISE POLARISÉE.**



## CONNAÎTRE SON GRILLE-PAIN SUNBEAM®

- A. Introduire Le Ramasse-Miettes Ici
- B. Guides d'Auto-centrage
- C. Fentes Extra-Larges (3,3 Centrimètres)
- D. Manette du Chariot
- E. Réglage Clair/Foncé
- F. Ramasse-Miettes Démontable



## CARACTÉRISTIQUES

Ce grille-pain présente divers dispositifs de sécurité et autres caractéristiques utiles permettant un fonctionnement optimal.

- Le ramasse-miettes amovible lavable en machine permet un nettoyage facile et sûr de l'appareil. ATTENTION: Pour assurer un fonctionnement correct de l'appareil, mettre le ramasse-miettes en place avant utilisation.
- Les guides d'auto-centrage se règlent automatiquement en fonction de l'épaisseur du pain, depuis les tranches de pain fines aux épais morceaux de bagels et de pâtisseries.
- Les fentes extra-larges acceptent pain maison, bagels, muffins anglais et pâtisseries.
- Réglage Clair/foncé pour choisir le niveau de chauffage désiré.
- Appuyer sur le levier du chariot pour commencer à faire griller.

## UTILISATION DU GRILLE-PAIN

1. AVANT UTILISATION, détacher toutes les étiquettes autocollantes et essuyer l'extérieur du grille-pain à l'aide d'un chiffon humide.
2. Avant de brancher le grille-pain sur une prise de courant, vérifier que le levier du chariot est dans sa position haute.
3. Brancher dans une prise appropriée. Placer le grille-pain à 8 cm au moins du mur ou de l'arrière du comptoir.
4. Effectuer un premier chauffage sans introduire de pain afin de préchauffer les nouveaux éléments et de faire brûler toute poussière s'étant éventuellement accumulée durant le stockage. Suivre les instructions 5, 6 et 7.
5. Choisir le niveau de chauffage désiré en déplaçant le sélecteur light/dark situé sur le côté du grille-pain vers la droite pour obtenir une rôtie plus grillée ou vers la gauche pour une rôtie moins grillée. Ce réglage varie en fonction du degré d'humidité du pain, de son épaisseur, du fait qu'il est frais ou congelé et du résultat final désiré.
6. Après avoir choisi le niveau de chauffage, placer le pain dans la fente et enfoncer le levier du chariot à pain vers le bas jusqu'à ce qu'il reste bloqué. Le chariot ne reste pas en position basse si le grille-pain n'est pas branché. Les guides de centrage des tranches ajustent automatiquement la position du pain de manière à ce qu'il soit grillé de manière uniforme.
7. Une fois que le pain est grillé au niveau choisi, les tranches se relèvent automatiquement et sont prêtes à être sorties des fentes. Le levier du chariot revient dans sa position haute et coupe l'alimentation des éléments chauffants. Le grille-pain est prêt pour une nouvelle utilisation.
8. Avant d'extraire une rôtie coincée dans la fente, débrancher le grille-pain et attendre qu'il refroidisse. Ne jamais introduire les doigts ou des ustensiles métalliques dans les fentes.

**NE PAS ENROULER LE CORDON AUTOUR DU CORPS DE L'APPAREIL  
DURANT OU APRÈS SON UTILISATION.**

## CONSEILS UTILES

- Ce appareil accepte divers types de pains et pâtisseries, tels que bagels, brioches, tranches de pain épaisses, muffins anglais, gaufres, etc. Toutefois, les tranches ne devront pas avoir une épaisseur telle qu'elles puissent brûler ou rester coincées à l'intérieur des fentes.
- Pour griller deux tranches ou plus à la fois, il est conseillé qu'elles soient de taille et de fraîcheur égales afin qu'elles grillent toutes de manière uniforme.

## ENTRETIEN ET NETTOYAGE

- Après utilisation et avant le nettoyage, débrancher la fiche de la prise murale et attendre que le grille-pain refroidisse.
- Essuyer l'extérieur du grille-pain avec un chiffon-humide et le sécher avec un autre chiffon ou une serviette en papier. NE PAS UTILISER DE DÉTERGENT ABRASIF.
- Pour éviter d'endommager les éléments chauffants, NE PAS tenter de nettoyer l'intérieur du grille-pain à l'aide d'un objet pointu ou coupant.
- ATTENTION: Pour assurer un bon fonctionnement, vérifier que le ramasse-miettes est correctement en place avant d'utiliser le grille-pain. **Vider régulièrement le ramasse-miettes.** Les miettes s'accumulent dans le ramasse-miettes et peuvent s'enflammer s'il n'est pas vidé à intervalles réguliers. Une fois que le grille-pain a complètement refroidi, tapoter légèrement ses côtés pour déloger les miettes accrochées à l'intérieur puis extraire le ramasse-miettes (voir l'emplacement du ramasse-miettes aux pages 10 et 11). Vider le ramasse-miettes et le remettre en place dans le grille-pain.

## 2 ANS DE GARANTIE LIMITÉE

Sunbeam Products Inc. garantit que pour une période de deux ans à compter de la date d'achat, ce produit ne présentera aucun vice mécanique ou électrique, matériel ou de fabrication. Notre obligation ci-après se limite à la réparation ou au remplacement de ce produit au choix du fabricant durant la période de couverture de la garantie, pourvu qu'on envoie le(les) produit(s) acheté(s) aux États-Unis, par la poste, port payé, directement à l'adresse suivante:

**SUNBEAM APPLIANCE SERVICE STATION  
117 Central Industrial Row  
Purvis, MS 39475**

En cas de questions ou pour obtenir des renseignements à propos de cette garantie ou du bureau de service après-vente agréé de votre région aux États-Unis, appelez sans frais d'interurbain le 1-800-597-5978 ou écrivez à l'adresse suivante Sunbeam - Consumer Affairs en P.O. Box 948389, Maitland, Florida 32794-8389.

En ce qui concerne les produits achetés au Canada, s'il vous plaît l'appel:

**SUNBEAM APPLIANCE SERVICE STATION (KND)  
1-800-663-8623 ou email nous  
consumeraffairs@consumer.sunbeam.com**

En cas de questions ou pour obtenir des renseignements à propos de cette garantie ou du bureau de service après-vente agréé de votre région au Canada, appelez sans frais d'interurbain au Canada le 1-800-667-8623.

En cas de questions ou pour obtenir des renseignements à propos de cette garantie ou d'un bureau de service après-vente agréé à l'extérieur des États-Unis et du Canada, veuillez consulter la carte de service sous garantie insérée dans l'emballage du produit.

**NE RETOURNEZ PAS CE PRODUIT À L'ENDROIT OÙ VOUS L'AVEZ ACHETÉ, CAR CELA POURRAIT  
RALENTIR LE TRAITEMENT DE VOTRE DEMANDE DE REMBOURSEMENT SOUS GARANTIE.**

La présente garantie ne couvre ni l'usure normale des pièces ni les dommages entraînés par l'un quelconque des cas suivants: l'utilisation inappropriée ou négligente du produit, son utilisation à une tension ou à un courant inadéquats, son utilisation contraire aux directives du mode d'emploi, ou son démontage, sa réparation, son remaniement, sa modification ou sa transformation par toute personne autre qu'un centre de service après-vente agréé. La réparation ou le remplacement du produit prévus aux termes de la présente garantie constituent votre seul unique recours. Sunbeam Products Inc. n'acceptera aucune responsabilité de dommages conséquents ou accessoires découlant du manquement à quelque garantie explicite ou implicite sur ce produit. Sauf dans la mesure où l'empêchent les lois applicables, la durée de toute garantie implicite sur la qualité marchande ou le caractère utilisable de ce produit pour un but précis se limite à la durée de la garantie susmentionnée. Certains états ou provinces interdisent l'exclusion ou la limitation des dommages conséquents ou accessoires, ou la limitation de la durée d'une garantie implicite; il s'ensuit que les limitations ou exclusions ci-dessus peuvent ne pas s'appliquer à vous. La présente garantie vous confère des droits légaux précis, et vous pourriez aussi avoir d'autres droits qui varient selon l'état ou la province.





**"UNA RESPUESTA PARA  
CADA PREGUNTA"**

¿Tiene Ud. alguna pregunta  
o comentario?

**Llámenos sin costo al: 91-800-506-17  
del D.F. al: 729-21-00**

De lunes a viernes de las 8:30 hrs. a las 17:00 hrs.

### **SUNBEAM MEXICANA S.A. DE C.V.**

Vía Dr. Gustavo Baz No. 180, Tlalnepantla, Edo. de México  
C.P. 54090  
Tel 729-21-00 Fax 397-03-99

### **OFICINAS DE VENTA EN LA REPÚBLICA MEXICANA:**

#### **SUCURSAL TLALNEPANTLA EDO. DE MÉXICO**

Vía Dr. Gustavo Baz No. 180 . . . . . Tel: 729-21-00

#### **SUCURSAL GUADALAJARA, JALISCO**

Juan Kepler #4536-4, Col. Residencial Arboledas, Zapopan,  
C.P. 45070 . . . . . Tels: 19-64-05, 19-65-08 Fax: 19-15-46

#### **SUCURSAL MONTERREY, NUEVO LEON**

Plaza Puerta del Sol Local 19, Blvd. Puerta del Sol 350 Colinas de San Jerónimo,  
C.P. 064640 . . . . . Tel: 46-94-70, 46-94-78, 46-94-79 Fax: 46-94-70

### **CARACTERÍSTICAS ELÉCTRICAS:**

60Hz

127  $\sim$  +/-10% V

1070W



© Osterizer, Sunbeam y Oster son marcas registradas de Sunbeam Corporation

© Sunbeam Products, Inc. o sus compañías afiliadas, todos los derechos reservados Sunbeam,  
es una marca registrada de Sunbeam Products, Inc. o de sus compañías afiliadas.  
Distribuido por: Sunbeam Products, Delray Beach, FL 33445.

Use sólo refacciones originales

**PARA SERVICIO DE GARANTÍA Y VENTA DE PARTES Y REFACCIONES  
SUNBEAM MEXICANA, S.A. de C.V.**

Vía Dr. Gustavo Baz No. 180, Tlalnepantla, Edo. de México  
TALLERES DE SERVICIO AUTORIZADOS

ESTADO Y CIUDAD	NOMBRE Y DIRECCIÓN	TELEFONO	
AGUASCALIENTES	AGUASCALIENTES - DISTRIB. AGUASCALIENTES - Madero No. 203	15-1346	
	AGUASCALIENTES - RYSE DE AGUASCALIENTES, S.A. - Atlende Poniente Y Victoria No.118	15-5782	
	AGUASCALIENTES - SAMUEL RODRIGUEZ D., - Abedul No. 1006	14-8222	
BAJA CALIFORNIA NORTE	TIJUANA - CASA ELECTRICA ROTHENHAUSLER - 5A. E. Zapata No. 1637	85-F 149 y 85-3025	
CAMPECHE	TIJUANA - PLOMERIA LAS DOS EMES - Defensores de Baja California No. 200, Col. Ruiz Cortines	82-3189	
	CAMPECHE - REFA HOGAR DE CAMPECHE - Av. Fco. I. Medero. C. Com. Villa del Rio. Depto 1	1-4206	
CHIAPAS	CIUDAD DEL CARMEN - REFA HOGAR DE CARMEN - Calle No. 24. No.73-C	2-3619	
	COMITAN - CENTRO SINGER DE COMITAN - 3A Calle Norte Poniente No. 59, Col. Centro	2-0290	
CHIQUAHUA	OCOSINGO - ELECTRONICA DEL ISTMO - 2A Av. Sur Oriente No. 14, Col. Centro		
	SAN CRISTOBAL DE LAS CASAS - REFAC. ELECTRI-HOGAR - 20 de Noviembre No. 17-B Col. Centro	8-1137	
	TAPACHULA - REFRIGERACION Y SISTEMAS - 5A Calle Poniente No. 16-8 Col. Centro	8-7070	
	TUXTLA GUTIERREZ - COMPRESORES Y PARTES DE REFRIGERACION - 2A Poniente Sur No. 500, Col. Centro	3-7325	
	TUXTLA GUTIERREZ - SERVICIO Y REFAC. DE TUXTLA - 2A Oriente Norte No. 354 Int.	2-2737	
	CHIQUAHUA - REFAC. Y SERVICIOS DE CHIQUAHUA - Av. Juárez No. 514	10-5540	
	CHIQUAHUA - TALLER DE REFRIG. Y SERVICIOS ELECTRICOS - Ojinaga No. 507	10-5963	
	CIUDAD DELICIAS - MUEBLERIA PORTILLO - Calle 1a. Norte No. 104, Col. Centro	Z-1457 y 2-8333	
	CIUDAD JUAREZ - DIST. TURMIX Paseo Triunfo de la Republica No. 5298, Local 2-A Col. San Lorenzo	17-8030	
	CIUDAD JUAREZ - REFAC. DEL HOGAR DE CHIQUAHUA, S.A. DE C.V. - Av. Insurgentes No.1669	2-2321 y 2-7575	
COAHUILA	HIDALGO DEL PARRAL - CASA ELECTRICA DEL PARRAL - Calle Colegio No. 35	2-0320	
	HIDALGO DEL PARRAL - CASA MAYKA - Maclovio Herrera No. 67 Local 12	Z-7845 y 2-4140	
	SALTILLO - ELECTRICIDAD Y NOVEDADES DE SALTILLO - Calle Morelos No. 211-A Sur Centro	12-5525	
	TORREON - COMERCIAL GARCIA DE TORREON. S.A. - Av. Juárez No. 99 Poniente	6-3010	
	TORREON - JOSE C. DE JESUS LOPEZ, S.A. - Calle Acuna No. 259 Sur	12-9822	
	TORREON - REFAC. Y SERV. P/APAR DOMESTICOS - Presidente Carranza No. 655	19-5189 y 16-3165	
	COLIMA - JABA HERMANOS - Av. Pino Suárez No. 230	3-0930	
	COLIMA - TODO PARA GAS - Ignacio Sandoval No. 15	2-7776	
	DISTRITO FEDERAL	MEXICO - ART ELECTRICOS PARA EL HOGAR, S.A. DE C.V. - Av. Revolución 154-C Col. Tacubaya	516-0292
		MEXICO - BULBOS Y REFAC. ELECTRONICAS. - Plutarco Elias No.1494-A Col. Zacahuitzco	672-0808
MEXICO - CASA HUERTA - Calzada I. Zaragoza No. 3254 L. 13-8 Col. Sta. Martha		738-1972	
MEXICO - CORP. ELECTRODOMESTICA CASA GARCIA, S.A. DE C.V. - Av. Patriotismo No. 875-B Col. Mixcoac		563-8723	
MEXICO - DOMESTICA NORTE - Camino a Santiaguillo No. 131-C Deleg. Gustavo A. Madero			
MEXICO - DOMESTICA ORIENTE - Calle 7 Mz. 6 Lote 16		845-3328	
MEXICO - DOMESTICOS ELECTRO S.A. DE C.V. - Tonaíá No. 124 Col. Rome		584-0939 y 584-0950	
MEXICO - ECONOMOHOGAR - López No. 31-A. Col. Centro		512-8006	
MEXICO - REPARADORA DEL HOGAR TLAHUAC - FF.CC. Rafael Atlitico No. 1 Tlahuac		842-4489	
MEXICO - SERVICIO DOMESTICO DEL SUR - Blvd. La Virgen Manz. 1 Lota 6 Col. Carmen Sentan		608-2313	
DURANGO - REFACCIONARIA EASY - Patoni No. 506 Sur		11-0251	
DURANGO - REFACCIONARIA EASY - Pino Suarez No. 423 Poniente			
DURANGO - SERVICIO ESPARZA - 20 de Noviembre No. 507 con Porras		17-4736	
GOMEZ PALACIOS - REFAC. Y SERV. P/APAR. DOMESTICOS STA. LUCIA - Hidalgo y Escobedo		14-0225	
GOMEZ PALACIOS - REFAC. Y SERV. P/APAR. DOMESTICOS STA. LUCIA - Victoria No. 326-A Norte		14-6031	
EDO. DE MÉXICO	COACALCO - ELECTRODOMESTICOS MARSOL - C. Comercial Coacalco, Local 33	875-7030	
	ECATEPEC - SERVICIO DOMESTICO HEGGAR - Via Morelos No. 103 (antes 30), Col. Jajalpa	787-2622	
	ECATEPEC - SERVICIO HEGGAR - Via Morelos No. 26 Manz. 1 Col. Nuevo Laredo	787-7536	
	IXTLAHUACA - POUREPUJESTOS ORIGINALES - Plaza Suárez No. 1 - J		
	NETZAHUALCOYOTL - CASA HUERTA - Av. Aldolfo López Matlees No. 150	797-8131	
	NETZAHUALCOYOTL - CASA HUERTA - Av. Pantitlán No.407 Col. Vicente Villada	765-3371	
	NETZAHUALCOYOTL - CASA HUERTA - Plaza Neza, Local E-27, Col. Benito Juárez	731-9345	
	TLALNEPANTLA - CASA MONTOYA - Av. Rio Lerma No. 111	565-8942	
	TOLUCA - SERVICIO Y REFAC. TAUN - Ignacio López Rayón Norte No. 211-A. Col. Centro		
	ACAMBARO - PRELAGAS DE ACAMBARO - Vicente Guerrero No. 23-C	2-1445	
GUAMAJUATO	CELAYA - ELECTRODOMESTICOS DEL BAJIO - Bejuca No. 103. Col. los Pinos	5-5157	
	IRAPUATO - MECAN HOGAR Y/O RYSE DE IRAPUATO - Av. 5 de Mayo No. 518, Col. Independencia	6-4446 y 7-6767	
	LEON - ELECTRONICA DIGITAL - Rio Lerma No. 1124. Col. Prados Verdes	11-7381	
	LEON - SERVI HOGAR - Pino Suárez No. 314 Col. Centro	16-8006	
	MOROLEON - REFACCIONARIA DEL HOGAR - Guadalupe Victoria No. 25 Col. Centro		
GUERRERO	PENJAMO - ELECTRONICA DEL CENTRO - Hidalgo No. 44-B. Zone Centro	2-0774	
	SALAMANCA - REFRIGERACION FONSECA - Calaya No. 107. Col. Guanajuato	7-3475	
	ACAPULCO - TELEVICENTRO - Av. Cuauhtémoc No. 135. Col. Centro		
	ACAPULCO - TELEVICENTRO - Velázquez de León No. 52. Col. Centro	82-0349	
	IGUALA - ELECTRO SURIANA - Av. Bandera Nacional No.1-A	2-1099	
HIDALGO	CIUDAD SAHAGUN - SERVICIO ELIZALDE - Av. Huichapán No. 17. Col. Rojo Gomez	3-3930	
	PACHUCA - REFAC. Y SERVICIO DE HIDALGO - Fernando Soto No. 102-B	5-1837	
JALISCO	CIUDAD GUZMAN - NUEVO RADIO SERVICIO - S.A. DE C.V. - 5 Mayo No. 26	2-3374 y 2-0484	
	CIUDAD TUXPAN - SERVO ELECTRICA - Foa. I. Madero No. 27-A	7-2914	
	GUADALAJARA - IMPLEMENTOS Y REFAC. DOMESTICAS S.A. DE C.V. - Manuel Avila Camacho No. 1280	23-1927	
	GUADALAJARA - PROESA TECNOGAS S.A. DE C.V. - Independencia No. 11	14-6825	
	GUADALAJARA - REFAC. ECONOMICAS DE OCCIDENTE. S.A. DE C.V. - Garibaldi No. 1450	25-5819 y 25-3460	
	GUADALAJARA - SERVICIO MAYO - Av. Colón No. 783, Sector Juárez	13-0325 y 14-9088	
	LAGOS DE MORENO - TECNO-HOGAR - Hidalgo No. 614-A	2-0664	
	PUERTO VALLARTA - PROESA TECOGAS DE OCCIDENTE. - Perú No. 1279 Esq. Nicaragua	2-5455 y 2-4989	
	Tepatitlan - TECNO GAS DE LOS ALTOS - Colón No.151	1-0558	



ESTADO Y CIUDAD	NOMBRE Y DIRECCIÓN.	TELEFONO
MICHOACAN	APATZINGAN - REFRIG. Y CLIMAS ARTIF. DE MEXICO - Cart. Apatzingán Cuatro Caminos No. 202. Col. La Nueva 4-5030 y 4-5082	2-1504
	LA PIEDAD - REFRIGERACION CALDERON - Vicente Guerrero No. 109. Zona Centro	2-5415
	MORELIA - CASA MARY - Alvaro Obregón No. 22. Zona Centro	2-1796
	MORELIA - CENTRAL DOMESTICA DE MORELIA - Av. Morelia Sur No. 618	83-1405
	PURUANDIRO - REFACCIONARIA SAN FRANCISCO - Fagoaga No. 72-A. Centro	2-3873 y 23895
	SAHUAYO - REFRI-LAV - Matamoros No. 4 Esq. Morelos	4-2926
	URUAPAN - EL SURTIDOR DEL HOGAR - Madero No. 12-A	5-1108
	ZAMORA - MULT. SERV. PROF. DE ZAMORA - Virrey de Mendoza No. 283-C	2-3304 y 2-5368
	ZAMORA - RYSE DE IRAPUATO S.A. DE C.V. - Av. 5 de Mayo Esq. Colón	3-2191
	ZITACUARO - DEL CENTRO - Av. Hidalgo Poniente No. 2	2-2856
MORELOS	CUAUTLA - SERVICIO DEL HOGAR - 2 de Mayo No. 104-A	12-4512
	CUERNAVACA - MECANICA DOMESTICA INDUSTRIAL - Matamoros No. 410-A Zona Centro	15-7041
MAYARIT	CUERNAVACA - SERVICIO Y REFAC., S.A. - Plan de Ayala y Av. Central, Local 6	2-1936
NUEVO LEON	TEPIC - TECNO HOGAR - Av. México No. 37 Sur	5-0383
	CERDADO - CERRAJERIAS REGIA - Carretera Nacional No. 211. Fracc. Las Hadas	79-0794
	GUADALUPE - CERRAJERIAS REGIA - Av. Miguel Aleman No.243 Oriente, Col. Lindavista	37-3494 y 37-8510
	GUADALUPE - CERRAJERIAS REGIA - Hacienda No. 1234-A Oriente, Fracc. Hda. de Guadalupe	78-3655
	MONTERREY - CERRAJERIA DEL VALLE - Orinoco No. 207 Norte	43-6700 y 43-1815
	MONTERREY - ELECTRODOMESTICA DE REFACCIONES - Fidel Velázquez No. 1513 Poniente L-4F. Col. La Central	73-1621
	MONTERREY - JOSE F. SEPULVEDA - Ruperto Martínez No. 238 Oriente, Col. Centro	43-8909 y 42-3970
	MONTERREY - REFAC. DOMESTICAS MONTERREY - Av. Gonzalitos No. 3501 Loc. 44 Col. Mitras Norte	76-9024
	MONTERREY - SERVICIO Y REFAC. HECTOR SEPULVEDA S.A. DE C.V. - Zaragoza No. 203 Sur	3-6277
	MONTERREY - SERVICIO Y REFAC. HECTOR SEPULVEDA S.A. DE C.V. - Zaragoza No. 203 Sur	5-4616
OAXACA	SAN NICOLAS DE LAS GARZAS - CERRAJERIAS REGIA - Av. Parque Anahuac No. 105 Oriente. Col. Anahuac	5-2465
	OAXACA - SERVICIO ELECTRODOM. APARICIO - Av. Pariférico No. 111, Col. Postal	46-5504
PUEBLA	TUXTEPEC - SERVICIO ESPECIALIZADO WHIRLPOOL - José Mania Morelos No. 1234	42-4955
	ATLIXCO - REFAC. DEL HOGAR - Calle Sur No. 503-B	2-3835
PUEBLA	PUEBLA - MATERIAL ELECTRICO LA CASA - 10 Oriente No. 15-B	2-0720
	PUEBLA - REPRESENTACION DE PUEBLA - 3 Poniente No. 523-B	17-1592
QUERÉTARO	TEHUACAN - C. DE SERVICIO ALM. PATJANE - Av. Independencia Poniente No. 407, Col. Centro	12-2149
	TEZIUTLAN - ALMACENES 5-10-15 - Prof. Av. Juárez No. 2	84-0727
QUERÉTARO	QUERÉTARO - ELECTRONICA "J.M.V." - Calle Peña de Bernal No. 7-B. Col. Las Américas	12-1690
	QUERÉTARO - ELECTRODOM ANTONIO - 16 de Septiembre No. 6-C Poniente	2-3841
QUINTANA ROO	CANCUN - AGUILAR REFACCIONES - Av. López Portillo SM 70 Manz. 1 Local, 2 Col. Centro	2-1148
	COZUMEL - REFACCIONARIA DEL HOGAR - Adolfo Rosado Salas No. 33, Depto. 1, Col. Centro	12-2116
SAN LUIS POTOSI	CHETUMAL - TALLER DE REP. DE APARATOS ELECTRICOS ALVARADO - Hidalgo No. 89	12-5808
	CIUDAD VALLES - REFACCIONARIA DEL HOGAR DE VALLES S.A. - Calle Aguilas No. 500	2-0487
SIMALOA	S. L.P. - ELECTRO HOGAR - Julián de los Reyes No. 328	3-6995
	S. L.P. - PROV. TECNO HOGAR GIVI - Himno Nacional No. 1410, Col. Las Aguilas	2-1088
SONORA	S. L.P. - SERVICIO ELECTRODOM. ITURBIDE - Damián Carmona No. 685	2-5850
	CULIACAN - SERVICIO DEL HOGAR GOMEZ - Av. Morelos No.183 Norte	5-5247
TABASCO	GUAMUCHIL - ELEC. DOMESTICA E INDUSTRIAL - Zaragoza No. 157 Norte, Col. Juárez	1-6110 y 2-8420
	LOS MOCHIS - NUEVO JAPON DE LOS MOCHIS - Benito Juárez No. 430 Poniente	85-1325 y 85-0794
TAMAULIPAS	LOS MOCHIS - TECOGAS DE OCCIDENTE, S.A. DE C.V. - Av. Hidalgo No. 545	3-8033 y 3-3315
	MAZATLAN - CAMACHO DE MAZATLAN, S.A. DE C.V. - Zaragoza No. 1211	2-3244
VERACRUZ	MAZATLAN - REFAC. DEL HOGAR, S.A. DE C.V. - German Evers No. 1708 Norte	2-1244
	CIUDAD OBREGON - TECNI-SERVICIOS GALICIA S.A. DE C.V. - Veracruz No. 435 Sur	4-2073
VERACRUZ	GUAYMAS - CENTRAL DE REFACCIONES SERVICIOS - Av. Miguel Aleman No. 75 Sur	2-0548
	HERMOSILLO - SERVICIO ELECTRO HOGAR - Guerrero No. 80 Esq. Dr. Noriega	2-7002
VERACRUZ	COMALCALCO - ELECTROHOGAR 2 HERMANOS - Juárez No. 1102 Esq. Rayón	6-1335
	H. CARDEMÁS - COMERCIAL LA ESTRELLA - Mader No. 805, Col. Centro	13-2122
VERACRUZ	VILLAHERMOSA - SERVICIO Y REFAC. FRIAS - Sánchez Megallanes No. 918	12-3175 y 12-1775
	CIUDAD VICTORIA - CARLOS A. CARRIZALES PAZ - Adolfo López Mateos No. Local 6	12-6940
VERACRUZ	MATAMOROS - MUEBLERIA REAL DEL NORTE, S.A. DE C.V. - Juárez y Panamá No. 3-B	12-1999
	TAMPICO - COM. ELECTRICA BRICEÑO - H. del Cañonero No. 206 Oriente	22-5679
VERACRUZ	TAMPICO - HOSPITAL DE ELECTRODOM - Díaz Mirón No. 909 Oriente	2-1976
	TAMPICO - SERVICIO ALLENDE - Olmos No. 602 Norte	2-8393
VERACRUZ	REYNOSA - PROV. DE RESTAURANTES DE REYNOSA - Calle Bravo No. 500, Centro	3-5714
	COATZACOALCOS - ACC. Y REFRIG. DEL SURESTE, S.A. DE C.V. - Malpica No. 312	5-0311
VERACRUZ	CORDOBA - VIC-MAR - Av. 2 No. 921	3-5119
	MINATITLÁN - ELECTROREFRIG. CUPIL S.A. DE C.V. - Calle Amelia Riverol No. 10 Col. Playón Sur	2-0570
VERACRUZ	ORIZABA - SIST. Y EQUIPOS COMPUTACIONALES S.A. DE C.V. - Poniente 2 No. 38	4-2016
	POZA RICA - REFAC. INTERNACIONAL DEL HOGAR - Mariano Artista, Esq. 16 de Sept., Col. Tajin	4-5953
VERACRUZ	SAN ANDRÉS TUXTLA - TELE SERVICIO - Dr. Argudín No. 2	38-2154
	TUXPAN - REFAC. INTERNACIONAL DEL HOGAR - Garizurielz No. 52	32-5351
VERACRUZ	TUXPAN - REFAC. LINEA BLANCA DE TUXPAN, S.A. DE C.V. - Arteaga No. 1	18-8759
	VERACRUZ - ELECTRODOMESTICA DEL PUERTO - Zamora No.1479	28-2137
YUCATAN	VERACRUZ - SERVIREFAC. RODRIGUEZ - Carlos Cruz No. 55 Local 4	23-5652
	XALAPA - DOMESTICA TAPIA - Av. Rafael Murillo Vidal No. 3-F, Fraco. Ensueño	2-5727
ZACATECAS	MÉRIDA - ELECTRODOMESTICOS REFORMA - Calle 72 No. 433-C	2-0599
	MÉRIDA - REFACCIONARIA DEL HOGAR - Calle 67 No. 511	2-3664
ZACATECAS	FRESNILLO - DOMESTICA MUNOZ - Calle 1858 No. 4, Fracc. González Ortega	
	JUCHIPILA - TELE SERVICIO LUNA - Nicolás Bravo No. 3, Col. Centro	
ZACATECAS	ZACATECAS - REFAC. DOMESTICAS ROMO - Rayón No. 220	

**COMPRADOR:**

**CASA VENDEDORA:**

Nombre \_\_\_\_\_ Dirección \_\_\_\_\_ Ciudad \_\_\_\_\_ Estado \_\_\_\_\_

Aparato \_\_\_\_\_ Marca \_\_\_\_\_ Modelo \_\_\_\_\_

La presente garantía contará a partir de la fecha de entrega Año \_\_\_\_\_ Mes \_\_\_\_\_ Día \_\_\_\_\_

Felicitaciones por la compra de su Tostador Sunbeam® con Toast Logic™. El Tostador Sunbeam® con Toast Logic™ incorpora un circuito integrado especial que le da desempeño consistente y repetitivo al tostar. Esto significa que usted puede esperar que su tostado sea tal como usted lo desea, rebanadas tras rebanada, día tras día.

## PRECAUCIONES IMPORTANTES

Cuando use aparatos eléctricos, siempre debe de seguir precauciones básicas de seguridad, incluyendo las siguientes:

1. Lea todas las instrucciones antes de usarlo.
2. No toque las superficies calientes. Use las manijas o las perillas. **TODAS LAS PARTES CROMADAS SE PONEN EXTREMADAMENTE CALIENTES.**
3. Para protegerse contra riesgo de descargas eléctricas, no sumerja el cordón eléctrico, la clavija o el tostador en agua o en otros líquidos. Esto puede causar daños a personas o al producto.
4. Este electrodoméstico no debe ser usado por niños pequeños o personas incapacitadas. Supervisión cercana es necesaria cuando sea usado por niños.
5. **No introduzca los dedos o utensilios metálicos dentro de las ranuras del tostador cuando esté conectado.**
6. No opere el tostador cerca de materiales flamables como cortinas, tapices, etc., para prevenir incendios. El pan puede quemarse.
7. **No introduzca utensilios, alimentos más grandes que el espacio de la ranura o envueltos en papel metálico, ya que puede existir riesgo de incendio o descarga eléctrica.**
8. No jale, doble o manipule bruscamente el cordón eléctrico.
9. Limpie las migas de pan acumuladas frecuentemente, para evitar el riesgo de incendio o mal funcionamiento del tostador. Desconecte cuando el aparato no esté en uso y antes de limpiar.
10. **NOTA ESPECIAL:** No use alimentos que al calentarse puedan gotear el relleno o la cubierta. Dichas acumulaciones dentro del tostador crean condiciones poco higiénicas y la posibilidad de incendio o un mal funcionamiento del tostador.

11. No opere ningún aparato electrodoméstico si el cordón o la clavija están dañados o después de que el aparato ha funcionado inadecuadamente, se caiga o tenga algún daño cualquiera que éste sea. Regrese el aparato a la Estación de Servicio de Electrodomésticos Sunbeam mas cercana para su examinación, reparación o ajuste eléctrico o mecánico.
12. No permita que el cable eléctrico cuelgue por encima del borde del mostrador o de la mesa (donde pueda ser jalado accidentalmente), o toque superficies calientes.
13. No use en exteriores o con propósitos comerciales.
14. Nunca opere ningún electrodoméstico sobre una superficie flamable o que no sea resistente al calor.
15. No deje de supervisar un electrodoméstico mientras está en operación.
16. No coloque el electrodoméstico sobre o cerca de la flama de una estufa de gas, eléctrica, dentro de un horno caliente o microondas .
17. Use este electrodoméstico sólo para lo que está diseñado como se describe en este manual. El uso de aditamentos no recomendados o vendidos por el fabricante pueden causar lesiones.

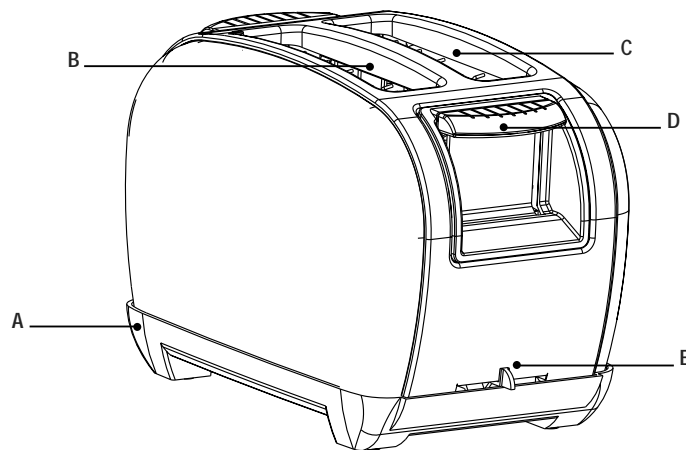
## CONSERVE ESTAS INSTRUCCIONES

### ESTA UNIDAD ES PARA USO DOMÉSTICO SOLAMENTE

El aparato tiene un cordón eléctrico corto como medida de seguridad para prevenir el riesgo de tropezar, tirar o enredarse con él . Puede usar cables de extensión, si se observan las precauciones adecuadas. Si se usan los cables de extensión, la capacidad nominal eléctrica del cable de extensión que use debe ser igual o mayor que el amperaje que se muestra en el electrodoméstico. Coloque el cordón de manera que no cuelgue sobre el borde del mostrador o mesa donde pueda tirarlo un niño o pueda tropezar con él accidentalmente.

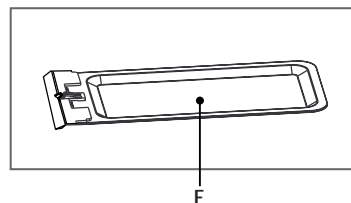
#### **PARA PRODUCTOS COMPRADOS EN ESTADOS UNIDOS O CÁNADA SOLAMENTE:**

Este aparato cuenta con una clavija polarizada (una cuchilla es más ancha que la otra). Como medida de seguridad, esta clavija entra sólo de una manera en un enchufe polarizado. Si la clavija no encaja, simplemente colóquela al réves. Si así no encaja, llame a un electricista de su confianza. **NO INTENTE MODIFICAR ESTA MEDIDA DE SEGURIDAD.**



## CONOCIENDO SU TOSTADOR SUNBEAM®

- A. Inserte La Charola Para Migas Aquí
- B. Guías Para Pan Ajustables Automáticamente
- C. Ranuras Anchas Para Pan (3.3 Centrimetros)
- D. Manija Para Mover El Pan
- E. Selector Para Tostado Claro/Obscuro
- F. Charola Para Migas Removible



## CARACTERÍSTICAS

Este tostador está equipado con muchas medidas de seguridad y dispositivos convenientes para ofrecerle un desempeño óptimo.

- La charola removible para migas, se puede lavar en lavavajillas para una limpieza fácil y segura. **ATENCIÓN:** Instale la charola para migas antes de usar para asegurar un tostado adecuado.
- Guías que se ajustan automáticamente al grosor del pan, desde rebanadas delgadas hasta gruesas como bagels o muffins Ingleses.
- Ranuras extra anchas que permiten un tostado de pan casero, bagels, muffins Ingleses y pastelillos.
- El selector Claro/Obscuro permite elegir el grado de tostado que usted desea
- La manija para mover el pan es presionada para iniciar el tostado.

## USANDO SU TOSTADOR

- 1. ANTES DE USAR: remueva cualquier calcomanía y limpie el tostador con un paño húmedo.**
2. Asegúrese que antes de conectar el tostador en el enchufe, la manija para mover el pan esté en la posición más alta.
3. Conecte en la toma de corriente apropiada. Coloque el tostador por lo menos a 3 pulgadas de la pared trasera del tostador.
4. Permita que el primer proceso de tostado se haga sin insertar ningún pan para precalentar los elementos y eliminar por medio de calor polvo que se haya acumulado durante el almacenamiento. Siga las instrucciones 5, 6 y 7.
5. Seleccione el nivel deseado de tostado deslizando el selector claro/oscuro en el panel lateral del tostador a la derecha para más tostado y a la izquierda para menos tostado. Su selección debe variar dependiendo de la humedad contenida, grosor del pan, si éste es fresco o congelado y su grado preferido de tostado.
6. Después de seleccionar el nivel deseado de tostado, colóque el pan en la ranura y presione la manija para mover el pan hacia abajo hasta que pare. La manija para mover el pan no se quedará abajo si el tostador no está conectado. Las guías ajustables para pan automáticamente lo centrarán para un tostado uniforme.
7. Después de que el nivel deseado de tostado se ha alcanzado, el pan automáticamente saltará y estará listo para ser removido de las ranuras. La manija para mover el pan regresará a su posición más alta y desconectará los elementos calefactores, quedando listo para el próximo tostado.
8. Para remover pan atorado, desconecte el tostador y remueva el pan una vez que el tostador se ha enfriado. Nunca introduzca los dedos o utensilios metálicos dentro de las ranuras.

**NO ENREDE EL CORDON ALREDEDOR DEL CUERPO DEL APARATO DURANTE O DESPUES DE USARLO**

## CONSEJOS ÚTILES

- La mayoría de los tipos de pan y pastelillos pueden tostarse como bagels, pastelillos, rebanadas gruesas de pan, muffins ingleses, waffles, etc. Las rebanadas sin embargo, no deben ser tan gruesas ya que se pueden quemar o atorar en las ranuras para pan.
- Cuando dos o más rebanadas sean tostadas al mismo tiempo se recomienda que sean de igual tamaño y frescura, de manera que se asegure un tostado uniforme en ambas piezas.

## CUIDADOS Y LIMPIEZA

- Después del uso y antes de limpiarlo, desconéctelo del enchufe de la pared y espere a que el tostador se enfríe.
- Limpie el exterior del tostador con un paño húmedo y seque con otro, o con una toalla de papel. **NO USE LIMPIADORES ABRASIVOS.**
- Para evitar daños a los elementos calefactores, **NO** use ningún artículo con punta o filo para limpiar el interior del tostador.
- **ATENCIÓN:** Asegúrese de que la charola para migas esté colocada en su lugar para tener un tostado adecuado. **Vacíe la charola frecuentemente.** Al acumularse migas en la charola, pueden encenderse si no se vacían frecuentemente. Cuando el tostador se ha enfriado completamente, golpee ligeramente en los lados del tostador para que caiga cualquier miga atorada en la cámara de tostado y jale la charola. (Vea la página 20 y 21 para localizar la charola para migas). Vacíe la charola y colóquela nuevamente en el tostador.

## 2 AÑOS DE GARANTÍA LIMITADA

Sunbeam Products Inc. garantiza que, por un período de dos años desde la fecha de compra, este producto estará libre de defectos mecánicos y eléctricos en el material y la fabricación. Nuestra obligación está limitada a la reparación o a la reposición, bajo la opinión del fabricante, de éste producto durante el período de la garantía, para productos comprados en Estados Unidos devuélvalo(s) con gastos de envío prepagados directamente a:

**SUNBEAM APPLIANCE SERVICE STATION  
117 Central Industrial Row  
Purvis, MS 39475**

Respuestas a sus preguntas respecto a esta garantía o a la localización del centro de servicio autorizado más cercano en Estados Unidos pueden obtenerse llamando gratis al 1-800-597-5978 o al escribir a Sunbeam - Consumer Affairs en P.O. Box 948389, Maitland, Florida 32794-8389.

Para productos comprados en Canadá, por favor llámenos al:

**SUNBEAM APPLIANCE SERVICE STATION (KND)  
1-800-663-8623 o envíenos un email a  
consumeraffairs@consumer.sunbeam.com**

Respuestas a sus preguntas respecto a esta garantía o a su locación más cercana en Canadá pueden obtenerse llamando gratis al 1-800-667-8623.

Para información sobre la garantía o la localización de un centro de servicio autorizado fuera de los Estados Unidos y Canada por favor vea la tarjeta de garantía insertada en el empaque del producto.

**NO ENVIE ESTE PRODUCTO AL LUGAR DONDE FUE ADQUIRIDO.  
AL HACERLO ATRASARA EL PROCESO DE RECLAMO DE SU GARANTIA.**

Esta garantía no cubre el desgaste normal de las partes por el uso del producto, ni daños por cualquier mal uso o negligencia, así como el uso de voltajes o corrientes inadecuadas, uso contrario al manual de operaciones, desmantelamiento, reparación o alteraciones hechas por cualquier persona ajena al centro autorizado de servicio. La reparación o reposición del producto es la única solución. Sunbeam Products Inc. no será responsable por daños incidentales o causados por el producto, ni de cualquier garantía implícita o explícita de este producto. Excepto de lo que la ley indica, cualquier garantía de comercialización o ajustada para un propósito en particular a este producto está limitada a la duración de esta garantía. Algunos estados no permiten la exclusión o limitación de daños incidentales o causados por el producto, o permiten la limitación dependiendo de la duración de la garantía implícita, así que las limitaciones o exclusiones arriba mencionadas pueden no aplicarse a usted. Esta garantía le da a usted derechos legales específicos y puede usted tener otros derechos que varían de estado a estado o de provincia a provincia.

Parabéns na compra de uma Torradeira Sunbeam® com Toast Logic™. A Torradeira Sunbeam® com Toast Logic™ inclui um circuito especial integrado, que dá a você um desempenho consistente e repetitivo de tostagem. Isto significa que você pode contar com que as suas torradas sejam do jeito que você gosta fatia por fatia, dia após dia.

## PRECAUÇÕES IMPORTANTES

1. **Leia todas as instruções antes de usar.**
2. Não toque em superfícies quentes. Use o puxador e as alças. **TODAS AS SUPERFÍCIES DE CROMO FICAM EXTREMAMENTE QUENTES.**
3. Para evitar risco de choque elétrico, não submerja o fio, o plugue ou o aparelho em água ou qualquer outro líquido. Isto pode causar danos pessoais e/ou danificar o produto.
4. É necessário manter uma supervisão muito próxima quando este aparelho for usado por, em ou perto de crianças ou pessoas incapacitadas.
5. Não coloque os dedos ou utensílios metálicos dentro da torradeira quando ela estiver ligada na tomada.
6. Não use a torradeira perto de materiais inflamáveis tais como cortinas, papel de parede, etc., para prevenir fogo. O pão poderá queimar.
7. **Não coloque dentro da torradeira, qualquer utensílio, comidas cobertas com papel alumínio ou alimentos muito grandes pois corre-se o risco de pegar fogo ou se tomar um choque elétrico.**
8. Não puxe, torça ou use o cabo elétrico de outra maneira que não seja a adequada.
9. Limpe frequentemente os resquícios acumulados para evitar o risco de fogo ou o mau desempenho da torradeira.
10. **Nota Especial:** Não use alimentos com coberturas ou recheios que possam pingar quando forem aquecidos. O acúmulo de restos de alimentos dentro da torradeira podem criar condições não higiênicas e ainda, a possibilidades de fogo ou o mau desempenho da mesma.
11. Não use nenhum aparelho eletrônico que tenha o cabo ou a tomada danificada, ou após ter apresentado algum defeito ou após caído no chão. Neste caso, leve o aparelho para o Centro de Serviços de Eletrodomésticos Sunbeam para revisão ou conserto.



12. Não deixe o fio pendurado para fora de mesa ou superfície onde o aparelho estiver sendo utilizado, ou em contato com superfícies quentes.
13. Não use o aparelho ao ar livre e não use o aparelho comercialmente.
14. Nunca use seu eletro-doméstico em uma superfície que não seja resistente ao calor ou em superfícies inflamáveis.
15. Nunca deixe seu eletro-doméstico sozinho quando em uso.
16. Não coloque o aparelho em cima ou perto de um fogão ou estufa elétrica ou a gás, nem sobre forno quente ou microondas.
17. Este aparelho só deve ser usado para o seu fim específico, conforme descrito neste manual de instruções. O uso de peças de reposição não recomendadas pelo fabricante deste aparelho podem causar ferimentos.

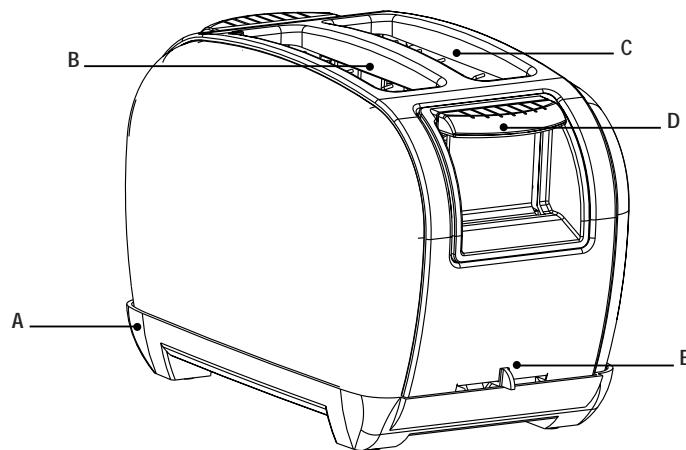
## GUARDE ESTAS INSTRUÇÕES

### ESTE APARELHO É SOMENTE PARA USO DOMÉSTICO

O fio elétrico fornecido é curto para reduzir o risco de enrolamento ou tropeção em um fio mais longo. Extensões podem ser usadas tomando as devidas precauções durante o uso. Caso uma extensão seja utilizada, esta deve ter as voltagens do aparelho. O fio deve ser arrumado de tal maneira que não fique pendurado no balcão, ou mesa, onde o aparelho pode ser puxado por crianças ou derrubado involuntariamente.

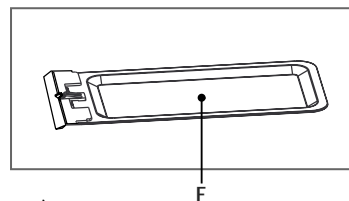
#### PARA PRODUTOS COMPRADOS SOMENTE NOS ESTADOS UNIDOS & CANADÁ

Para evitar risco de choque elétrico, este aparelho conta com um plugue polarizado (um dos contatos é mais largo do que o outro). Como recurso de segurança, este plugue encaixa-se somente em um plug unidirecional polarizado. Se o plug não se encaixar totalmente dentro da tomada, inverta o mesmo. Se ainda assim não encaixar, contate um eletricista competente. **NÃO TENTE DESATIVAR ESTE RECURSO DE SEGURANÇA.**



## CONHEÇA SUA TORRADEIRA SUNBEAM®

- A. Insira Bandeja De Migalhas
- B. Guia Par Pão Auto-ajustável
- C. Compartimentos Largos Para Pão (3,3 Centímetros)
- D. Alavanca Do Compartimento Do Pão
- E. Seletor Claro/ Escuro
- F. Bandeja De Migalhas Removível



## CARACTERÍSTICAS

Esta torradeira é equipada com vários fatores de segurança e conveniência para dar a você um ótimo desempenho.

- Uma bandeja para migalhas fácil de puxar e que pode ser lavada na máquina de lavar louças facilitando a limpeza. **ATENÇÃO:** Coloque a bandeja para migalhas no aparelho antes do uso do aparelho para assegurar tostagem adequada.
- Guia de auto ajuste do pão, automaticamente ajusta o pão de acordo com sua espessura, de uma fina fatia para um pão mais espesso.
- Compartimentos extra largos permitindo tostar bolos e pães de maior espessura.
- O seletor Claro/escuro permite que você escolha o grau de tostagem desejado.
- A alavanca do compartimento do pão é pressionada para começar a tostagem.

## USANDO SUA TORRADEIRA

1. ANTES DE USAR remova qualquer adesivo e limpe o exterior da sua torradeira com um pano úmido.
2. Antes de ligar a torradeira na tomada preste atenção para ver se a alavanca do compartimento de pão está para cima.
3. Conecte em uma tomada adequada. Coloque a torradeira pelo menos a 3 polegadas de distância da parede ou da parte posterior do balcão.
4. Deixe que a primeira tostagem seja feita sem nenhum pão para permitir que as peças novas sejam preaquecidas e também, para queimar qualquer poeira que tenha sido acumulada durante o armazenamento. Veja instruções 5, 6 e 7.
5. Selecione o nível de tostagem deslizando o seletor do claro/escuro no painel lateral da torradeira para a direita para uma torrada mais escura e para a esquerda para uma torrada mais clara. Você deve escolher de acordo com a umidade do alimento, a espessura do pão, e se o alimento é fresco ou congelado e de acordo com sua preferência na cor da torrada.
6. Depois de selecionar o nível de tostagem, coloque o pão dentro do compartimento, puxe a alavanca para baixo até que esta fique trancada. A alavanca do compartimento do pão não ficará para baixo se a torradeira não estiver ligada na tomada.
7. Depois que o nível de tostagem for atingido, o pão pulará automaticamente e estará pronto para ser removido do compartimento. A alavanca voltará para cima e desconectará os elementos, pronto para a próxima tostagem.
8. Para remover torradas agarradas, desligue a torradeira da tomada e espere que ela esfrie. Nunca coloque os dedos ou utensílios metálicos dentro da torradeira.

**NÃO ENROLE O CABO ENVOLTA DA TORRADEIRA  
DURANTE OU APÓS O USO.**

## DICAS ÚTEIS

- A maioria dos pães e bolos podem ser tostados em fatias grossas, entretanto, sua espessura exagerada levará a fatia a queimar ou a ficar presa no compartimento.
- Tostando duas ou mais fatias de pão ao mesmo tempo recomenda-se que sejam do mesmo tamanho e frescura para que se assegure um tostamento igual de ambos os pedaços.

## CUIDADOS E LIMPEZA

- Depois de usar e antes de limpar a torradeira, desligue-a da tomada na parede e espere esfriar.
- Limpe a parte externa da torradeira com um pano úmido e seque com outro pano ou toalha de papel. **NÃO UTILIZE PRODUTOS DE LIMPEZA ABRASIVOS.**
- Evitando danificar sua torradeira **NÃO** utilize utensílios pontiagudos na limpeza interior do aparelho.
- **ATENÇÃO:** Certifique-se que a bandeja de migalhas tenha sido colocada em seu lugar assegurando uma tostagem adequada. **Esvazie a bandeja de migalhas com frequência.** As migalhas acumuladas na bandeja poderão causar fogo se não esvaziadas periodicamente. Quando a torradeira estiver esfriado completamente bata delicadamente nos lados do aparelho para desalojar qualquer migalha presa no compartimento interno e remova a bandeja limpando-a. (Veja página 26 e 27 para localização da bandeja de migalhas). Recoloque a bandeja no devido lugar.

## **GARANTÍA LIMITADA DE 2 ANOS**

A Sunbeam Products Inc. ofrece garantía por um período de dos años de que este produto não deva apresentar defeitos mecânicos e elétricos devidos a seus materiais e à sua manufatura. Nossa obrigação em virtude disso é limitada ao conserto ou à substituição deste produto, conforme a escolha do fabricante, durante o período de garantia, desde que o(s) produto(s) adquiridos nos Estados Unidos seja(m) enviados com tarifa postal previamente paga diretamente para:

**SUNBEAM APPLIANCE SERVICE STATION**  
**117 Central Industrial Row**  
**Purvis, MS 39475**

Consultas referentes a esta garantia ou à localização do centro de assistência e serviços mais próximo dentro dos Estados Unidos poderão ser feitas pelo telefone no número gratuito 1-800-597-5978 ou pelo correio, escrevendo para Sunbeam – Consumer Affairs em P.O. Box 948389, Maitland, Florida 332794-8389.

Os produtos comprados no Canadá por chamado de favor :

**SUNBEAM APPLIANCE SERVICE STATION (KND)**  
**1-800-663-8623 ou email nos**  
**consumeraffairs@consumer.sunbeam.com**

Consultas referentes a esta garantia ou localização do centro de assistência e serviços mais próximo dentro do Canadá poderão ser feitas pelo telefone no número gratuito 1-800-667-8623. (Somente dentro do Canadá).

Para obter informações sobre a garantia ou sobre a localização de serviços de assistência técnica fora dos Estados Unidos e Canadá, consulte o cartão de serviços de garantia encontrado dentro da embalagem deste produto.

**NÃO DEVOLVA ESTE PRODUTO AO LOCAL DA COMPRA DO MESMO.**  
**ISTO PODERÁ ATRASAR O PROCESSAMENTO DO SEU PEDIDO DE GARANTIA.**

Esta garantia não cubre o desgaste normal das peças ou os danos resultantes de qualquer uma das seguintes situações: uso negligente ou indevido do produto, uso deste sob tensão ou corrente incorretas, uso deste de forma não recomendada pelas instruções de operação ou ainda desmonte, conserto ou alteração do mesmo por qualquer pessoa além dos técnicos do centro autorizado de serviços. O conserto ou substituição do produto conforme ditado pela garantia expressa ou implícita sobre este produto. À exceção do âmbito proibido pelas leis aplicáveis, qualquer garantia implícita da aplicabilidade para o uso a que se destina ou da adequação do produto para um fim em particular é limitada em sua duração ao prazo da garantia acima. Alguns estados e províncias não permitem a exclusão ao limitação de danos incidentais ou resultantes de um ato, ou permitem a limitação da duração de uma garantia implícita, de modo que as limitações ou exclusões acima talvez não sejam aplicáveis ao seu caso. Esta garantia lhe confere direitos legais específicos, mas você poderá gozar também de direitos adicionais que variam de estado para estado e de província para província.

## NOTES/NOTAS

## NOTES/NOTAS



©1997 Sunbeam Corporation or its affiliated companies. All rights reserved.  
Sunbeam® is a registered trademark of Sunbeam Corporation or its affiliated companies.  
Toast Logic™ is a trademark of Sunbeam Corporation or its affiliated companies.  
Distributed by Sunbeam Products Inc., Delray Beach, Florida 33445, or an affiliated company.

---

© 1997 Sunbeam Corporation ou ses sociétés apparentées. Tous droits réservés.  
Sunbeam® est une marque déposée de Sunbeam Corporation ou de ses sociétés apparentées.  
Toast Logic™ est une marque de Sunbeam Corporation ou de ses sociétés apparentées.  
Distribué par Sunbeam Products Inc., Delray Beach, Florida 33445, ou un société affiliée.

---

©1997 Sunbeam Corporation o sus corporaciones afiliadas. Todos los derechos reservados.  
Sunbeam® es una marca registrada de Sunbeam Corporation o de sus corporaciones afiliadas.  
Toast Logic™ es una marca registrada de Sunbeam Corporation o de sus corporaciones afiliadas.  
Distribuido por Sunbeam Products Inc., Delray Beach, Florida 33445, o alguna compañía afiliada.

---

©1997 Sunbeam Corporation ou suas empresas afiliadas. Todos os direitos reservados.  
Sunbeam® é uma marca registrada da Sunbeam Corporation, ou de suas empresas afiliadas.  
Toast Logic™ é uma marca comercial da Sunbeam Corporation, ou de suas empresas afiliadas.  
Distribuído pela Sunbeam Products Inc., Delray Beach, Florida 33445, ou empresa coligada.



## Free Manuals Download Website

<http://myh66.com>

<http://usermanuals.us>

<http://www.somanuals.com>

<http://www.4manuals.cc>

<http://www.manual-lib.com>

<http://www.404manual.com>

<http://www.luxmanual.com>

<http://aubethermostatmanual.com>

Golf course search by state

<http://golfingnear.com>

Email search by domain

<http://emailbydomain.com>

Auto manuals search

<http://auto.somanuals.com>

TV manuals search

<http://tv.somanuals.com>