

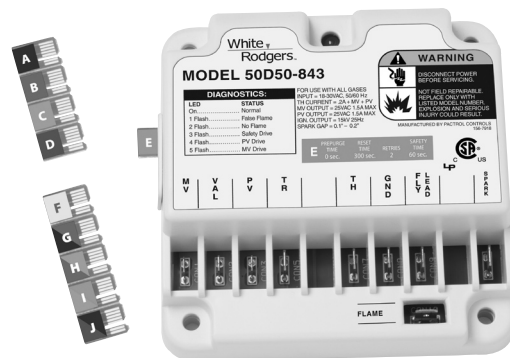
**LE FAIT DE NE PAS LIRE ET DE NE PAS RESPECTER SOIGNEUSEMENT TOUTES LES INSTRUCTIONS AVANT L'INSTALLATION OU L'UTILISATION DE CE RÉGULATEUR PEUT CAUSER DES BLESSURES OU DES DOMMAGES MATÉRIELS.**

### DESCRIPTION

Le 50D50-843 est un régulateur universel de recharge servant à contrôler les étincelles pour obtenir une compatibilité maximale avec les systèmes existants.

Il comporte :

- Un port pour carte et dix clés de programmation pour sélectionner les minutages de délais de sécurité, d'essais successifs, de pré-purge et de cycles successifs.
- Un cavalier afin d'accepter les systèmes par détection directe (par l'allumeur) ou indirecte (avec un détecteur de flamme).
- Un indicateur à DEL pour des diagnostics du module ou du système ou un dépannage rapides.



### PRÉCAUTIONS

#### ⚠ PRÉCAUTIONS GÉNÉRALES

L'application de ce type de régulateur peut causer un retour de flamme lors du démarrage initial et pourrait entraîner des blessures ou des dommages à la propriété.

Vérifier les spécifications du produit et le tableau de référence avant de remplacer le module existant. Ne pas utiliser si le module existant n'est pas indiqué dans la liste. L'utilisation d'une clé de programmation autre que celle indiquée peut résulter en un mauvais fonctionnement de l'appareil.

Si vous ne savez pas si le câblage est en millivolts, de secteur ou basse tension, faites-le inspecter par un technicien en chauffage et climatisation ou par un électricien certifié.

N'excédez pas les spécifications du produit.

Tout le câblage doit respecter les codes et règlements locaux et nationaux de l'électricité.

Ce régulateur est un instrument de précision et il doit être manipulé avec soin. Une manipulation robuste ou la modification des composantes peut causer la défaillance du régulateur.

#### CONTENU

|                                   |   |
|-----------------------------------|---|
| Description .....                 | 1 |
| Précautions .....                 | 1 |
| Spécifications .....              | 2 |
| Installation .....                | 2 |
| Montage et câblage .....          | 2 |
| Fonctionnement et dépannage ..... | 4 |

#### ⚠ MISE EN GARDE

Pour prévenir les chocs électriques et les dommages à l'équipement, coupez l'alimentation électrique du système dans la boîte principale de fusibles ou de disjoncteurs jusqu'à ce que l'installation soit terminée.

Étiqueter tous les fils avant de les débrancher pour l'entretien. Les erreurs de câblage peuvent entraîner un fonctionnement incorrect et dangereux.

Ce régulateur n'est pas conçu pour être utilisé dans des endroits où il pourrait entrer en contact avec l'eau. Une protection appropriée du régulateur doit être assurée contre tout contact direct avec de l'eau (égouttement, pulvérisation, pluie, etc.).

#### ⚠ AVERTISSEMENT

Ne pas utiliser sur les circuits qui excèdent la tension spécifiée. Les tensions plus élevées peuvent endommager le thermostat et présenter un risque d'électrocution ou d'incendie.

Ne pas court-circuiter les bornes de la soupape de gaz ou de la commande principale pour effectuer un test. Tout court-circuit ou câblage incorrect endommage le thermostat et peut entraîner des blessures ou des dommages à la propriété.

# SPÉCIFICATIONS

## PARAMÈTRES ÉLECTRIQUES :

Tension d'entrée : 18 à 30 V c.a., 60 Hz

Courant : 0,2 A + soupape principale + soupape de pression @ 25 °C

### Paramètres des contacts de relais :

Relais de la soupape du pilote :

1,5 A @ 25 V c.a. 60 Hz

Relais de la soupape principale :

1,5 A @ 25 V c.a. 60 Hz

### Étincelle à la sortie :

Espace : 0,1 po-0,2 po, 15 kV 25 Hz

Longueur de câble maximale 3 pi (0,9 m)

### Exigences de courant pour la flamme :

Courant minimum requis pour assurer la détection de la flamme : 2 µA c.c.\*

Courant maximum pour la non-détection : 0,2 µA c.c.

Résistance à la fuite maximum permise : 100 Mohms

\* Mesuré à l'aide d'un microampèremètre c.c. en série avec le fil de la sonde de la flamme

### PLANCHE THERMIQUE DE FONCTIONNEMENT :

-40° à 80 °C (-40° à 175 °F)

### PLANCHE D'HUMIDITÉ :

Jusqu'à 95 % HR, sans condensation

### MONTAGE :

Montage en surface ou boîte de jonction

10 cm x 10 cm (4 po x 4 po)

### GAZ APPROUVÉS :

Le gaz naturel, le gaz manufacturé, le gaz mélangé, le gaz de pétrole liquéfiés et les mélanges de gaz de pétrole liquéfiés et d'air.

## Référence rapide des paramètres de temps pour les clés de programmation

| Minutage et nouvel essai       |                    |                           |                    |                   |
|--------------------------------|--------------------|---------------------------|--------------------|-------------------|
| CLÉ DE PROGRAMMATION (COULEUR) | DÉLAI DE PRÉ-PURGE | DÉLAI DE RÉINITIALISATION | ESSAIS SUCCES-SIFS | DÉLAI DE SÉCURITÉ |
| A (bleu)                       | 0 s                | 300 s                     | Continus           | 90 s              |
| B (rouge)                      | 30 s               | 300 s                     | Continus           | 90 s              |
| C (vert)                       | 0 s                | 300 s                     | Continus           | 30 s              |
| D (violet)                     | 30 s               | 300 s                     | Continus           | 30 s              |
| E (orange)                     | 0 s                | 300 s                     | 2                  | 60 s              |
| F (jaune)                      | 30 s               | 300 s                     | 2                  | 60 s              |
| G (bleu/rouge)                 | 0 s                | 300 s                     | Continus           | 15 s              |
| H (rouge/vert)                 | 30 s               | S/O                       | S/O                | Continus          |
| I (vert/orange)                | 0 s                | 300 s                     | Continus           | 4 s               |
| J (violet/bleu)                | 30 s               | 300 s                     | Continus           | 4 s               |

Clé de programmation

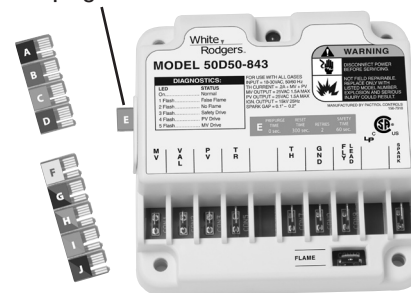


Fig. 1 – Installation des clés de programmation

# INSTALLATION

## MONTAGE ET CÂBLAGE

### ⚠ AVERTISSEMENT

Ne pas utiliser sur les circuits qui excèdent la tension spécifiée. Les tensions plus élevées peuvent endommager le thermostat et présenter un risque d'électrocution ou d'incendie.

### ⚠ MISE EN GARDE

Pour prévenir les chocs électriques et les dommages à l'équipement, couper l'alimentation électrique du système dans la boîte principale de fusibles ou de disjoncteurs jusqu'à ce que l'installation soit terminée. L'absence de mise à la terre de l'appareil ou l'inversion du fil neutre et du fil sous tension peut présenter un risque d'électrocution.

Couper l'alimentation en gaz de l'appareil jusqu'à ce que l'installation soit terminée.

Installer et fixer tout le câblage le plus loin possible de la flamme pour prévenir les incendies ou les dommages à l'équipement.

## REMARQUE

Remplacez le module en entier – il ne contient aucune pièce pouvant être remplacée par l'utilisateur.

Tout le câblage doit être installé conformément aux codes et règlements locaux et nationaux de l'électricité.

Le module peut être monté dans n'importe quelle orientation sur une surface pratique à l'aide de deux vis à tête n° 6-5/8 po. Au besoin, le module peut être monté sur une boîte de jonction de 10 cm sur 10 cm (4 po sur 4 po) à l'aide de deux vis à métaux n° 8-32 x 5/8 po. Le module doit être fixé dans un endroit soumis à un minimum de vibrations et demeurer à une température ambiante inférieure à 175 °F (80 °C). Le module est approuvé pour des températures ambiantes de -40 °F (-40 °C) ou plus.

Consultez les schémas et le tableau de câblage au moment de brancher le module aux autres composantes du système.

Un fil de calibre 18 minimum, 105 °C, homologué UL est recommandé pour tous les branchements à basse tension. Un fil de calibre 16 minimum, 105 °C, homologué UL est recommandé pour tous les branchements à tension secteur.

Après l'installation ou le remplacement, respectez les recommandations du fabricant de l'appareil pour l'installation et l'entretien afin d'assurer un fonctionnement correct.

# INSTALLATION

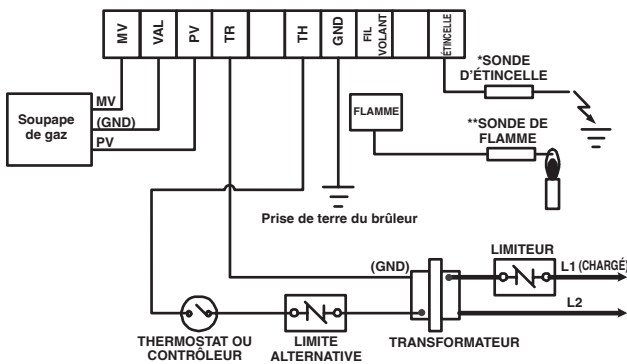


Fig. 2 - Branchement typique des modèles de rechange White-Rodgers avec sondes distinctes pour détection de flamme et d'étincelle

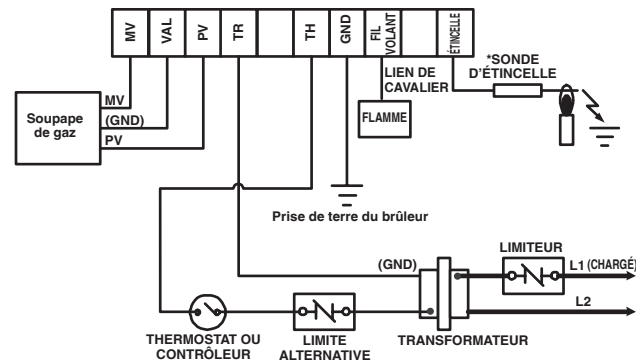


Fig. 3 - Branchement typique des modèles de rechange White-Rodgers avec détection directe de flamme par sonde unique de flamme/d'étincelle

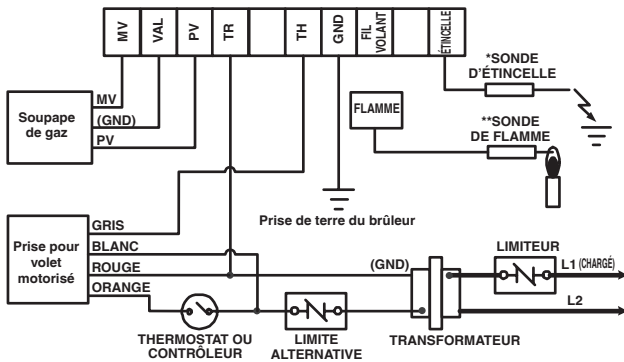


Fig. 4 - Branchement typique des modèles de rechange White-Rodgers avec volet motorisé et sondes distinctes pour détection de flamme et d'étincelle

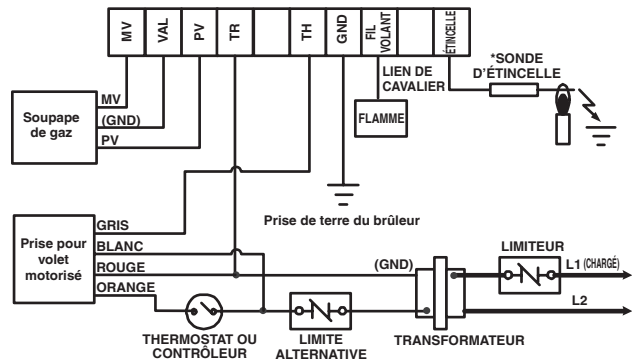


Fig. 5 - Branchement typique des modèles de rechange White-Rodgers avec volet motorisé et détection directe de flamme par sonde unique de flamme/d'étincelle

\* La longueur maximale du câble d'étincelle doit être inférieure à 0,9 m (3 pi) et il doit être coté à 15 kV. Le câble ne doit pas être placé en contact continu avec toute surface métallique, sinon la tension d'étincelle est grandement réduite. Utiliser des isolateurs à montage vertical en céramique ou en plastique au besoin. S'assurer que le brûleur est mis à la terre directement au module pour assurer le retour de l'étincelle.

\*\* Si le connecteur de détection de flamme est trop petit pour le nouveau module, coupez-le et remplacez-le avec le connecteur femelle ¼ po fourni.

## INSTALLER LA CLÉ DE PROGRAMMATION

Le module remplace tous les modèles listés aux caractéristiques suivantes :

- allumage de l'étincelle pilote éprouvé
- trois essais d'allumage ou plus
- pré-purge de 30 secondes ou moins
- détection de la flamme à distance ou directe par l'allumeur
- délai de sécurité de quatre à 90 secondes

Dix clés de programmation sont fournies pour différentes applications. Les minutages et les essais successifs pour chaque clé de programmation sont indiqués dans la section Spécifications en page 2 du présent manuel d'installation. Choisissez la bonne clé de programmation selon l'application. Installez la clé de programmation choisie dans le logement sur le côté gauche du module (voir figure 1) puis placez l'étiquette de minutage sur le couvercle.

Si le module que vous remplacez n'est pas indiqué dans le tableau, communiquez avec le fabricant de l'appareil pour obtenir un modèle de rechange approprié ou une modernisation.

Après avoir inséré la clé de programmation appropriée, jetez les clés restantes pour vous assurer que la bonne clé demeure dans le module.

Si le contrôle fait défaut, consultez le guide de dépannage pour trouver une solution.

## FONCTIONNEMENT

### INSTALLATION TYPIQUE SUR UNE FOURNAISE

Dans une application typique, le 50D50-843 est conçu pour produire des étincelles et alimenter les soupapes de gaz et contrôler le détecteur de flamme. C'est une conception 100 % fermeture qui verrouille la soupape de gaz si le brûleur ne s'allume pas à l'intérieur du délai de sécurité. La séquence d'allumage commence par un appel de chaleur du thermostat de la pièce. Le thermostat applique la puissance au régulateur. Après l'intervalle pré-purge, la soupape du pilote est alimentée et les étincelles sont produites pendant le délai de sécurité choisi. Si le brûleur s'allume dans la période allouée, la soupape de gaz restera ouverte et la soupape principale sera alimentée jusqu'à ce que la demande en chaleur soit satisfaite. Si le brûleur ne s'allume pas, le régulateur réessaiera en continu après le délai de réinitialisation ou effectuera deux autres tentatives d'allumage, selon les options choisies. Le régulateur peut être réinitialisé de son verrouillage; pour ce faire, coupez l'alimentation électrique au thermostat pendant au moins 10 secondes. Le régulateur comporte une DEL d'analyse/de dépannage qui indique un fonctionnement normal, un verrouillage ou un défaut de régulation.

# DÉPANNAGE

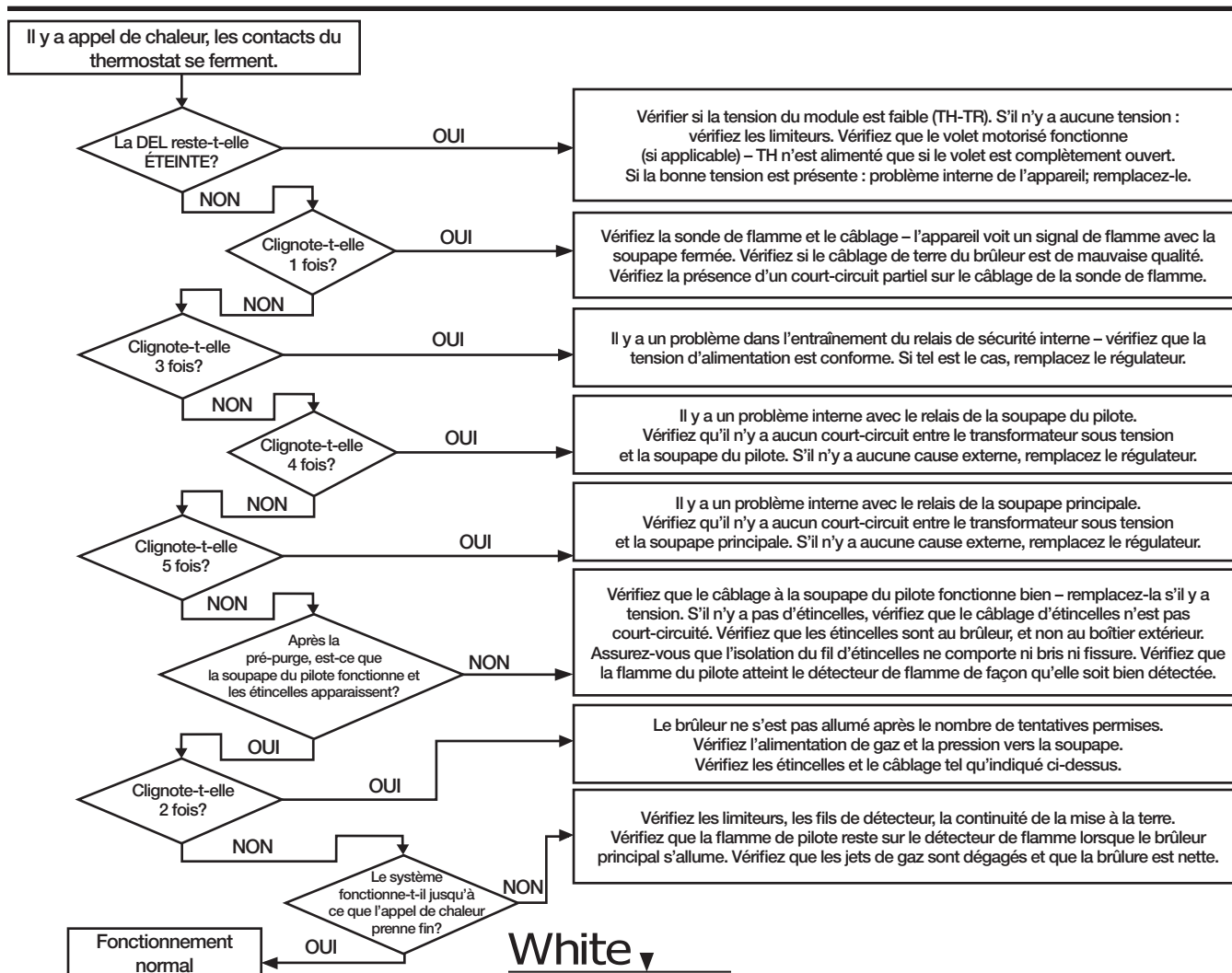
Pour un bon fonctionnement du régulateur, celui-ci doit être branché à la soupape de gaz, et tous les connecteurs d'allumage doivent être branchés. Les soupapes de gaz avec un interrupteur Marche/Arrêt doivent être en position Marche (ON). Le voyant sur le régulateur assure une fonction d'autodiagnostic. Si le voyant rouge reste éteint, le problème peut être de nature interne, dans le régulateur. Pour confirmer, coupez l'alimentation secteur ou 24 volts au thermostat durant 10 secondes, vérifiez l'installation de la clé de programmation puis réinitialisez. Si l'indicateur de problème interne demeure visible et que le détecteur de flamme n'est pas court-circuité à la terre, remplacez le régulateur. Un voyant clignotant indique que le problème repose probablement dans les composants externes ou le câblage (voir tableau ci-dessous). Procédez comme suit :

Vérifications visuelles

- 1) Après le délai de purge (si applicable), la soupape du pilote s'ouvre et l'allumage (étincelles) démarre
- 2) La flamme du brûleur du pilote s'allume
- 3) L'allumage (étincelles) s'arrête et la soupape principale s'ouvre
- 4) La flamme du brûleur principal s'allume

Le dépannage du système consiste à vérifier ces indications visuelles. Le tableau de la page suivante décrit les actions appropriées si l'une ou l'autre des indications visuelles fait défaut.

| DEL                     | Condition                                   |
|-------------------------|---|
| Continuellement allumée | Normale – Régulateur en MARCHÉ              |
| 1 clignotement          | Faux signal de flamme                       |
| 2 clignotements         | Aucune flamme détectée                      |
| 3 clignotements         | Défaut de commande de sécurité              |
| 4 clignotements         | Défaut de commande de la soupape du pilote  |
| 5 clignotements         | Défaut de commande de la soupape principale |
| Éteinte                 | Aucune alimentation/Défaut interne          |



White  
Rodgers™

White-Rodgers est une division d'Emerson Electric Co.

Le logo d'Emerson est une marque de commerce et de service d'Emerson Electric Co.

www.white-rodgers.com  
www.emerson.com

  
**EMERSON**  
Climate Technologies

## Free Manuals Download Website

<http://myh66.com>

<http://usermanuals.us>

<http://www.somanuals.com>

<http://www.4manuals.cc>

<http://www.manual-lib.com>

<http://www.404manual.com>

<http://www.luxmanual.com>

<http://aubethermostatmanual.com>

Golf course search by state

<http://golfingnear.com>

Email search by domain

<http://emailbydomain.com>

Auto manuals search

<http://auto.somanuals.com>

TV manuals search

<http://tv.somanuals.com>