

PRELIMINARY INSTRUCTIONS

This instruction sheet applies to many liner models, so the illustrations shown are typical ones.

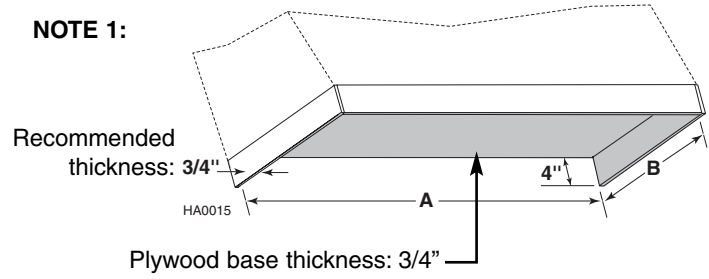
⚠ WARNING

When building a custom hood for an insert or power pack, always follow all applicable construction codes and standards.

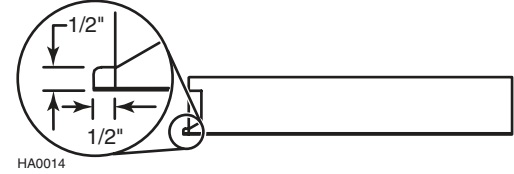
See the table and illustration below to locate your liner choice and use corresponding custom hood base dimensions. For the liner installation, only the bottom of the custom hood is needed. Do not finalize the entire custom hood yet, because an access is needed for the insert or power pack electrical connection.

LINER MODELS	INSERT OR POWER PACK MODELS	INSIDE WIDTH (A)	INSIDE DEPTH (B)	
			WITHOUT BACKBOARD	WITH BACKBOARD
L5230	P1951M52CM	28 1/2"	17 1/2" TO 20 1/2"	17 1/8" TO 20 1/8"
L7030	P1951M70CM OR P1952M70CM	28 1/2"	17 1/2" TO 20 1/2"	17 1/8" TO 20 1/8"
L7036	P1951M70CM OR P1952M70CM	34 1/2"	17 1/2" TO 20 1/2"	17 1/8" TO 20 1/8"
L7048	P1951M70CM OR P1952M70CM	46 1/2"	17 1/2" TO 20 1/2"	17 1/8" TO 20 1/8"
L2936	PK2229	34 1/2"	20 1/2" TO 23 1/2"	20 1/8" TO 23 1/8"
L2942	PK2229	40 1/2"	20 1/2" TO 23 1/2"	20 1/8" TO 23 1/8"
L3848	PK2238 OR PKEX2238	46 1/2"	20 1/2" TO 23 1/2"	20 1/8" TO 23 1/8"
L3854	PK2238 OR PKEX2238	52 1/2"	20 1/2" TO 23 1/2"	20 1/8" TO 23 1/8"
L3860	PK2238 OR PKEX2238	58 1/2"	20 1/2" TO 23 1/2"	20 1/8" TO 23 1/8"
L3336D	PIK33D	34 1/2"	23 1/2" TO 26 1/2"	23 1/8" TO 26 1/8"
L3348D	PIK33D	46 1/2"	23 1/2" TO 26 1/2"	23 1/8" TO 26 1/8"
L3336S	PIK33	34 1/2"	22 7/8" TO 25 7/8"	22 1/2" TO 25 1/2"
L3342S	PIK33	40 1/2"	22 7/8" TO 25 7/8"	22 1/2" TO 25 1/2"
L4548S	PIK45	46 1/2"	22 7/8" TO 25 7/8"	22 1/2" TO 25 1/2"
L4554S	PIK45	52 1/2"	22 7/8" TO 25 7/8"	22 1/2" TO 25 1/2"
L4560S	PIK45	58 1/2"	22 7/8" TO 25 7/8"	22 1/2" TO 25 1/2"

NOTE 1:



NOTE 2:



NOTES: 1. We recommend the base of the custom hood should be 3/4 inch thick plywood. We recommend the sides, front and backboard (if included) of the custom hood to be 3/4" thick, assuming standard cabinet widths. The INSIDE DEPTH shown in the table above assumes a minimum cabinet backboard thickness of 3/8".

2. If the custom hood base has a backboard, scribe in two (2) 1/2" notches to allow for the side flange extension of the main liner plate, if necessary.

Consider the shape and size of the insert or power pack to determine the configuration of the custom hood. For more details, refer to the installation manual of the insert or power pack. For custom hood liner detailed installation instructions, see the reverse of this page.

INSTRUCTIONS PRÉLIMINAIRES

Puisque cette feuille d'instruction couvre plusieurs modèles, les illustrations qui s'y trouvent sont typiques.

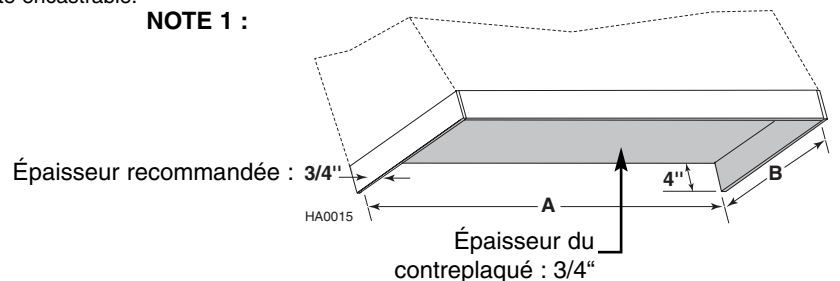
⚠ AVERTISSEMENT

Toujours suivre tous les codes en vigueur et standards de la construction lors de la construction d'une armoire de module de hotte encastrable.

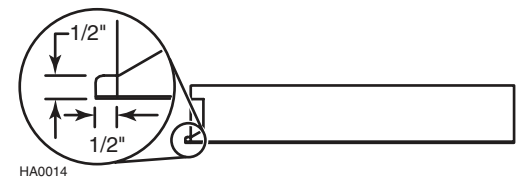
Afin de déterminer à quelles dimensions d'armoire correspond le revêtement, voir le tableau et l'illustration ci-dessous. Il n'y a que la base de l'armoire qui est nécessaire pour l'installation du revêtement. Ne pas finaliser l'armoire tout de suite; garder un accès pour le futur branchement électrique du module de hotte encastrable.

MODÈLES	MODÈLES DE MODULE DE HOTTE	LARGEUR INT. (A)	PROFONDEUR INTÉRIEURE (B)	
			SANS PANNEAU ARRIÈRE	AVEC PANNEAU ARRIÈRE
L5230	P1951M52CM	28 1/2"	17 1/2" À 20 1/2"	17 1/8" À 20 1/8"
L7030	P1951M70CM OU P1952M70CM	28 1/2"	17 1/2" À 20 1/2"	17 1/8" À 20 1/8"
L7036	P1951M70CM OU P1952M70CM	34 1/2"	17 1/2" À 20 1/2"	17 1/8" À 20 1/8"
L7048	P1951M70CM OU P1952M70CM	46 1/2"	17 1/2" À 20 1/2"	17 1/8" À 20 1/8"
L2936	PK2229	34 1/2"	20 1/2" À 23 1/2"	20 1/8" À 23 1/8"
L2942	PK2229	40 1/2"	20 1/2" À 23 1/2"	20 1/8" À 23 1/8"
L3848	PK2238 OU PKEX2238	46 1/2"	20 1/2" À 23 1/2"	20 1/8" À 23 1/8"
L3854	PK2238 OU PKEX2238	52 1/2"	20 1/2" À 23 1/2"	20 1/8" À 23 1/8"
L3860	PK2238 OU PKEX2238	58 1/2"	20 1/2" À 23 1/2"	20 1/8" À 23 1/8"
L3336D	PIK33D	34 1/2"	23 1/2" À 26 1/2"	23 1/8" À 26 1/8"
L3348D	PIK33D	46 1/2"	23 1/2" À 26 1/2"	23 1/8" À 26 1/8"
L3336S	PIK33	34 1/2"	22 7/8" À 25 7/8"	22 1/2" À 25 1/2"
L3342S	PIK33	40 1/2"	22 7/8" À 25 7/8"	22 1/2" À 25 1/2"
L4548S	PIK45	46 1/2"	22 7/8" À 25 7/8"	22 1/2" À 25 1/2"
L4554S	PIK45	52 1/2"	22 7/8" À 25 7/8"	22 1/2" À 25 1/2"
L4560S	PIK45	58 1/2"	22 7/8" À 25 7/8"	22 1/2" À 25 1/2"

NOTE 1 :



NOTE 2 :



NOTES : 1. Nous recommandons que la base de l'armoire soit faite en contreplaqué de 3/4" d'épaisseur. Nous recommandons que l'épaisseur de l'arrière (le cas échéant), de l'avant et des côtés de l'armoire soit de 3/4". La PROFONDEUR INTÉRIEURE indiquée dans le tableau ci-dessus sous-entend que l'épaisseur minimale de l'arrière de l'armoire est de 3/8".

2. Si la base de l'armoire a un panneau arrière, y faire 2 incisions de 1/2" pour permettre l'insertion des arêtes en coin de la plus grande plaque de revêtement (si nécessaire).

Considérer la forme et la dimension du module de hotte encastrable afin de déterminer la configuration de son armoire. Voir le guide d'installation du module de hotte encastrable pour plus de détails. Voir le verso de cette page pour les instructions détaillées de l'installation du revêtement d'armoire.

INSTRUCCIONES PRELIMINARES

La presente hoja de instrucciones aplica a muchos modelos, por lo que las ilustraciones que se muestran son las más usuales.

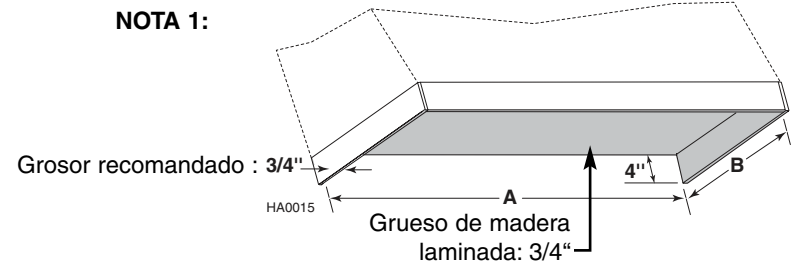
⚠ AVERTANCIA

Siempre que instale una cubierta empotrable con insertos o paquete de potencia, debe seguir todos los códigos y normas de la construcción.

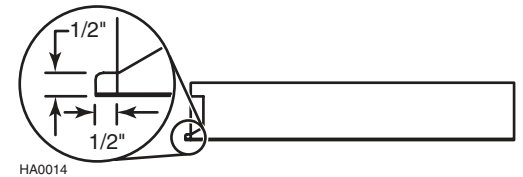
Consulte la tabla y la ilustración que se muestra a continuación para que localice la campana de su elección y utilice la base de dimensiones apropiadas a la campana. Para instalar la cubierta solo necesitará la parte inferior de la campana. No termine la instalación todavía, ya que necesitará dejar una entrada para la conexión eléctrica.

MODELOS	DE INSERTO O PAQUETE DE POTENCIA	ANCHO INT. (A)	PROFUNDIDAD INTERIOR (B)	
			SIN PARTE TRASERA	CON PARTE TRASERA
L5230	P1951M52CM	28 1/2"	17 1/2" A 20 1/2"	17 1/8" A 20 1/8"
L7030	P1951M70CM O P1952M70CM	28 1/2"	17 1/2" A 20 1/2"	17 1/8" A 20 1/8"
L7036	P1951M70CM O P1952M70CM	34 1/2"	17 1/2" A 20 1/2"	17 1/8" A 20 1/8"
L7048	P1951M70CM O P1952M70CM	46 1/2"	17 1/2" A 20 1/2"	17 1/8" A 20 1/8"
L2936	PK2229	34 1/2"	20 1/2" A 23 1/2"	20 1/8" A 23 1/8"
L2942	PK2229	40 1/2"	20 1/2" A 23 1/2"	20 1/8" A 23 1/8"
L3848	PK2238 O PKEX2238	46 1/2"	20 1/2" A 23 1/2"	20 1/8" A 23 1/8"
L3854	PK2238 O PKEX2238	52 1/2"	20 1/2" A 23 1/2"	20 1/8" A 23 1/8"
L3860	PK2238 O PKEX2238	58 1/2"	20 1/2" A 23 1/2"	20 1/8" A 23 1/8"
L3336D	PIK33D	34 1/2"	23 1/2" A 26 1/2"	23 1/8" A 26 1/8"
L3348D	PIK33D	46 1/2"	23 1/2" A 26 1/2"	23 1/8" A 26 1/8"
L3336S	PIK33	34 1/2"	22 7/8" A 25 7/8"	22 1/2" A 25 1/2"
L3342S	PIK33	40 1/2"	22 7/8" A 25 7/8"	22 1/2" A 25 1/2"
L4548S	PIK45	46 1/2"	22 7/8" A 25 7/8"	22 1/2" A 25 1/2"
L4554S	PIK45	52 1/2"	22 7/8" A 25 7/8"	22 1/2" A 25 1/2"
L4560S	PIK45	58 1/2"	22 7/8" A 25 7/8"	22 1/2" A 25 1/2"

NOTA 1:



NOTA 2:



NOTAS: 1. Se recomienda utilizar una base de madera laminada de 3/4" de grosor. Se recomienda que los lados, el frente y de la parte trasera (llegado el caso) de la campana deben tener un grosor de 3/4". La PROFUNDIDAD INTERIOR indicada en la tabla arriba supone que el grosor mínimo de la parte trasera del armario es 3/8".

2. Si la base de la armario tiene una parte trasera, hacer 2 incisiones 1/2" en ella para permitir la inserción dos aristas en esquina de la placa principal de la cubierta (si es necesario).

Debe tomar en consideración la forma y dimensiones del inserto o del paquete de potencia para determinar la configuración de la campana. Para mayores detalles, refiérase al manual de instalación del inserto o del paquete de potencia. Para instrucciones detalladas de la instalación de la cubierta de la campana, vea el reverso de ésta página.

CUSTOM HOOD LINER INSTALLATION / INSTALLATION DU REVÊTEMENT D'ARMOIRE / INSTALACIÓN DE LA CUBIERTA DE LA CAMPANA LINER

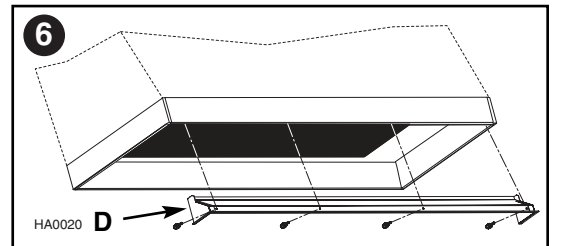
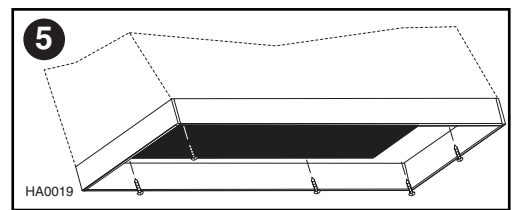
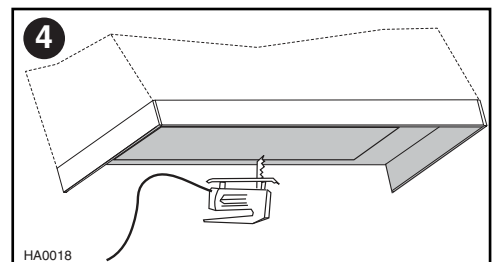
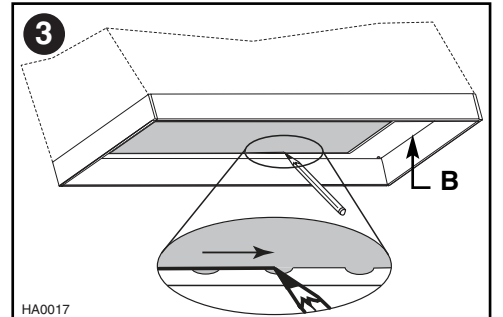
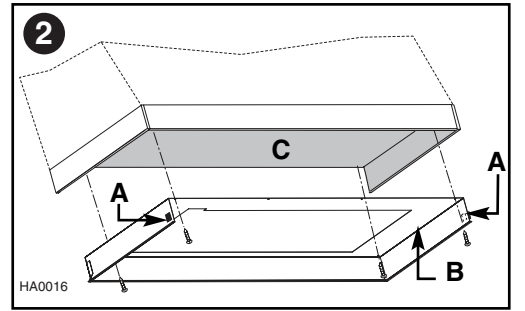
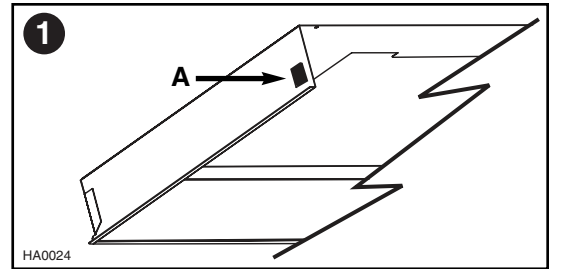
ENGLISH

CAUTION

Before installing, remove the protective plastic film from all parts.

- NOTES: 1. The custom hood liner must be installed before the insert or power pack unit. For installation into shallow cabinets (approximately 23 3/4" and under), the insert must be installed before the liner front panel section or ambient light panel. This must be done as the insert flange must fit under the liner front panel section or ambient light panel when an overlap occurs.
2. Refer to insert or power pack instructions for mounting height details.

- 1 Install one small pad (A), included in the parts bag, on each side of the main liner plate. (See figures 1 and 2.)
- 2 Using the screws provided, temporarily install the main liner plate (B) to the external base of the custom hood (C). (See figure 2.)
NOTES: 1. When inserting the main liner plate, push slightly on the pads (A) to prevent being damaged.
2. Main liner plate should be positioned in custom hood as far rearward as possible.
- 3 Using a pen, mark the outline of the future hole for the power pack (or insert). (See figure 3.)
NOTE: Some liner models have half-moon cut-outs (see figure 3 inset) on front and rear sides. Disregard these shapes when marking the outline; just trace a straight line. Including the half-moon shapes in the actual cut-out (step 4) will cause mounting problems.
Remove the main liner plate (B) from the custom hood.
- 4 Cut the hole in the bottom of the custom hood. (See figure 4.)
- 5 Reinstall the main liner plate to the base of the custom hood and secure it with 5 screws for liner width from 30" to 48", or 6 screws for larger liners. (See figure 5.)
- 6 To enhance the lighting of the cooking area, an optional ambient light panel is available. To order, refer to tables below to find the corresponding ambient light panel for your liner. To install, go directly to the instructions packed with the ambient light panel; do not perform item 7.
NOTE: The ambient light panel cannot be used with custom hood liner L3336D and L3348D models.



LINER MODEL	AMBIENT LIGHT PANEL MODEL
L5230	ALP30
L7030	ALP30
L7036	ALP36
L7048	ALP48
L2936	ALP36

LINER MODEL	AMBIENT LIGHT PANEL MODEL
L2942	ALP42
L3848	ALP48
L3854	ALP54
L3860	ALP60

LINER MODEL	AMBIENT LIGHT PANEL MODEL
L3336S	ALP36
L3342S	ALP42
L4548S	ALP48
L4554S	ALP54
L4560S	ALP60

- 7 Slide the front panel section (D) forward into the nose of the custom hood base, as shown in figure 6. Take care not to scratch main liner plate when installing front panel section of liner. Assemble it to the cabinet, using one screw per screw hole.

FRANÇAIS

ATTENTION

Retirer le plastique protecteur de toutes les pièces avant l'installation.

- NOTES : 1. Ce revêtement d'armoire doit être installé avant le module de hotte encastrable. Lors d'une installation dans une armoire peu profonde (environ 23 3/4" et moins), le module de hotte encastrable doit être installé avant la dernière pièce du revêtement ou avant le panneau d'éclairage d'ambiance, afin d'éviter que le rebord avant du module n'empiète sur cette pièce.
2. Pour plus de détails concernant la hauteur d'installation, consulter les instructions d'installation du module de hotte encastrable.

- 1 Installer, de chaque côté de la plus grande plaque de revêtement, un coussinet (A), inclus dans le sac de pièces. (Voir figures 1 et 2.)
- 2 À l'aide des vis fournies, installer temporairement la plus grande plaque de revêtement (B) sur la base externe de l'armoire (C). (Voir figure 2.)
NOTES : 1. En installant la plaque, appuyer légèrement sur les coussinets (A) afin qu'ils ne s'endommagent pas.
2. La plus grande plaque de revêtement doit être installée le plus loin possible vers l'arrière de la base externe de l'armoire.
- 3 À l'aide d'un crayon, tracer le contour du trou à découper pour l'insertion du module de hotte encastrable. (Voir figure 3.)
NOTE : Certains modèles de revêtement d'armoire ont des formes de demi-lune (voir le médaillon de la figure 3) dans le contour avant et arrière. Ne pas tenir compte de ces formes en traçant le contour; ne faire qu'une ligne droite. Inclure ces formes de demi-lune lors du découpage (étape 4) nuirait à l'assemblage.
- 4 Retirer la plaque de revêtement (B) de l'armoire.
- 5 Découper le trou dans la base de l'armoire. (Voir figure 4.)
- 6 Installer la plus grande plaque de revêtement à la base externe de l'armoire et la fixer avec 5 vis pour un revêtement de 30" à 48" de largeur, ou 6 vis pour un revêtement plus large. (Voir figure 5.)
Un panneau d'éclairage d'ambiance optionnel est disponible afin d'améliorer l'éclairage de l'aire de cuisson. Pour commander, consulter les tableaux ci-dessous pour trouver le numéro de panneau d'éclairage correspondant à votre revêtement d'armoire. Pour l'installation, voir les instructions comprises avec le panneau d'éclairage optionnel; ne pas tenir compte du dernier point de cette feuille d'instructions-ci.
NOTE : Le panneau d'éclairage ne peut être utilisé avec les revêtements de modèle L3336D et L3348D.

REVÊTEMENT	PANNEAU D'ÉCLAIRAGE
L5230	ALP30
L7030	ALP30
L7036	ALP36
L7048	ALP48
L2936	ALP36

REVÊTEMENT	PANNEAU D'ÉCLAIRAGE
L2942	ALP42
L3848	ALP48
L3854	ALP54
L3860	ALP60

REVÊTEMENT	PANNEAU D'ÉCLAIRAGE
L3336S	ALP36
L3342S	ALP42
L4548S	ALP48
L4554S	ALP54
L4560S	ALP60

- 7 Glisser la dernière pièce du revêtement (D) à l'avant de la base externe de l'armoire, tel qu'illustré à la figure 6. Prendre soin de ne pas égratigner la plus grande plaque de revêtement lors de l'assemblage. L'assembler à l'armoire en utilisant une vis pour chaque trou de vis.

ESPAÑOL

PRECAUCIÓN

Antes de instalarla retire el plástico protector de todas las partes.

- NOTAS: 1. La cubierta de la campana debe ser instalarse antes del inserto o de la unidad de potencia. En el caso de una instalación en el gabinete poco profundo (aproximadamente 23 3/4" y menos), el inserto o la unidad de potencia debe ser instalarse antes la sección frontal del panel o antes el panel de iluminación ambiental, afin de evitar que su borde más lejos invade sobre esta pieza.
2. Para mayores detalles en lo concierne a la altura de la instalación, consultar las instrucciones de instalación del inserto o de paquete de potencia.

- 1 Instale, de cada lados de la placa principal de la cubierta, una almohadilla (A), incluidas en la bolsa de piezas. (Ver figuras 1 y 2.)
- 2 Utilice los tornillos que se incluyen, instale provisionalmente la placa principal de la cubierta (B) a la base externa del gabinete (C). (Ver figura 2.)
NOTAS: 1. Cuando instalar la placa, apoyar ligeramente contra las almohadillas (A) a fin de que se no perjudicar.
2. La placa principal de la cubierta debe ser instalada el más lejos posible hacia detrás de la base externa del gabinete.
- 3 Marque con un bolígrafo el contorno del orificio para el paquete de potencia (o inserto). (Ver figura 3.)
NOTA: Algunos modelos de cubierta de campana tienen formas en media luna (ver el detalle de la figura 3) en el contorno delante y trasero. Omiso de trazar estas formas; trazar solamente una línea recta.
Incluir estas formas en media luna cuando el recorte (paso 4) ser perjudicial para el montaje.
Retire la placa principal de la cubierta (B) del gabinete.
- 4 Haga el orificio en la parte inferior del gabinete. (Ver figura 4.)
- 5 Vuelva a instalar la placa principal de la cubierta a la base del gabinete y asegúrela con 5 tornillos para el ancho de la cubierta de 30" a 48", o con 6 tornillos para cubiertas mayores. (Ver figura 5.)
- 6 Para mejorar la iluminación del área de la estufa, contamos con un panel opcional de iluminación ambiental. Para hacer su pedido, refiérase a las tablas de abajo para encontrar el panel de iluminación ambiental correspondiente para su cubierta. Para la instalación, vaya directamente a las instrucciones que se incluyen dentro del empaque del panel de iluminación; no efectúe el paso 7.
NOTA: El panel de luz ambiental no debe ser instalado con liner de modelos L3336D y L3348D.

MODELO LINER	MODELO DE PANEL DE LUZ AMBIENTAL
L5230	ALP30
L7030	ALP30
L7036	ALP36
L7048	ALP48

MODELO LINER	MODELO DE PANEL DE LUZ AMBIENTAL
L2936	ALP36
L2942	ALP42
L3848	ALP48
L3854	ALP54

MODELO LINER	MODELO DE PANEL DE LUZ AMBIENTAL
L3860	ALP60
L3336S	ALP36
L3342S	ALP42
L4548S	ALP48

MODELO LINER	MODELO DE PANEL DE LUZ AMBIENTAL
L4554S	ALP54
L4560S	ALP60

- 7 Deslice la sección frontal del panel (D) dentro de la nariz de la base de la campana, como se muestra en la figura 6. Asegurarse de que no rayar la placa principal de la cubierta. Ensámblala al gabinete, fijándola con un tornillo en cada orificio.

All models except L3336D & L3348D / Tous les modèles sauf L3336D & L3348D
Todos los modelos salvo L3336D y L3338D

L3336D & L3348D Models only / Modèles L3336D & L3348D seulement
Modelos L3336D y L3348D solamente

SERVICE PARTS / PIÈCES DE SERVICE / RESPUESTOS			
V05864	Parts bag /	2 pads	10 screws
V05864	Sac de pièces /	2 coussinets	10 vis
V05864	Bolsa de piezas	2 almohadillas	10 tornillos

SERVICE PARTS / PIÈCES DE SERVICE / RESPUESTOS			
V06331	Parts bag /	2 pads	10 screws
V06331	Sac de pièces /	2 coussinets	10 vis
V06331	Bolsa de piezas	2 almohadillas	10 tornillos



Free Manuals Download Website

<http://myh66.com>

<http://usermanuals.us>

<http://www.somanuals.com>

<http://www.4manuals.cc>

<http://www.manual-lib.com>

<http://www.404manual.com>

<http://www.luxmanual.com>

<http://aubethermostatmanual.com>

Golf course search by state

<http://golfingnear.com>

Email search by domain

<http://emailbydomain.com>

Auto manuals search

<http://auto.somanuals.com>

TV manuals search

<http://tv.somanuals.com>