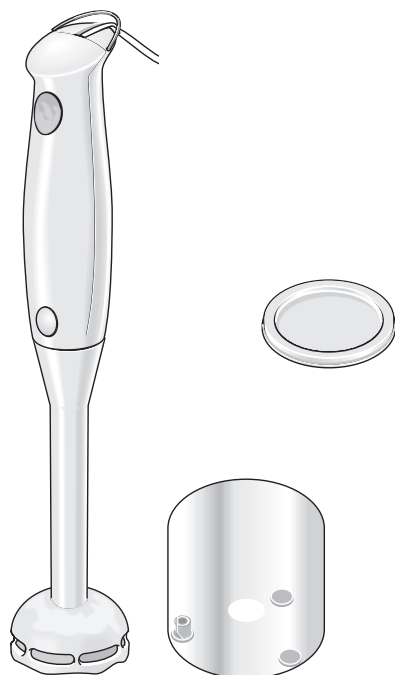


# BOSCH

Use and Care Manual  
For Household Use Only  
Notice d'utilisation et d'entretien  
Usage domestique uniquement  
Manual de instrucciones y cuidado  
Sólo para uso doméstico



**MSM 5000 UC**  
**MSM 5110 UC**

**Hand Blender**



---

**Use and Care Manual** ..... 3

**READ THIS MANUAL** thoroughly for important safety and operating instructions before using this appliance.

---

**Notice d'utilisation et d'entretien** ..... 14

Avant tout utilisation, **LISEZ ATTENTIVEMENT** ce manuel, vous y trouverez des consignes importantes portant sur la sécurité et le fonctionnement de votre appareil.

---

**Manual de instrucciones y cuidado** ..... 25

**LEA ESTAS INSTRUCCIONES** cuidadosamente por las instrucciones importantes de seguridad y funcionamiento antes de utilizar el electrodoméstico.

---

---

# IMPORTANT SAFEGUARDS

When using electrical appliances, basic safety precautions should always be followed, including the following:

1. READ ALL INSTRUCTIONS.
2. This appliance should not be used by children and care should be taken when used near children.
3. Avoid contacting moving parts.
4. To protect against risk of electrical shock do not put motor unit in water or other liquid.
5. Unplug from outlet when not in use, before putting on or taking off parts, and before cleaning.
6. Do not operate appliance with a damaged cord or plug or after the appliance malfunctions, or is dropped or damaged in any manner. Return appliance to the nearest authorized service facility for examination, repair or electrical or mechanical adjustment.
7. When mixing liquids, especially hot liquids, use a tall container or make small quantities at a time to reduce spillage.
8. The use of attachments not recommended or sold by the manufacturer may cause fire, electric shock or injury.
9. Do not use outdoors.
10. Do not let cord hang over edge of table or counter.
11. Do not let cord contact hot surface, including the stove.
12. Blades are sharp. Handle carefully.
13. Never add to container while appliance is operating.
14. Keeps hands and utensils out of the container while blending to prevent the possibility of severe injury to persons or damage to the unit. A scraper may be used but must be used only when the unit is not running.
15. Bowl must be in place before replacing knife blades.
16. The appliance is intended for processing small quantities of food for immediate consumption. The appliance is not intended to prepare large quantities of food at one time.

17. This appliance has a polarized plug (one blade is wider than the other). To reduce the risk of electric shock, this plug will fit in a polarized outlet only one way. If the plug does not fit fully in the outlet, reverse the plug. If it still does not fit, contact a qualified electrician. Do not modify the plug in any way.

# SAVE THESE INSTRUCTIONS

## HOUSEHOLD USE ONLY

**Note:** Maximum rating is based on the attachment that draws the greatest load (power or current) and that other recommended attachments may draw significantly less power or current.

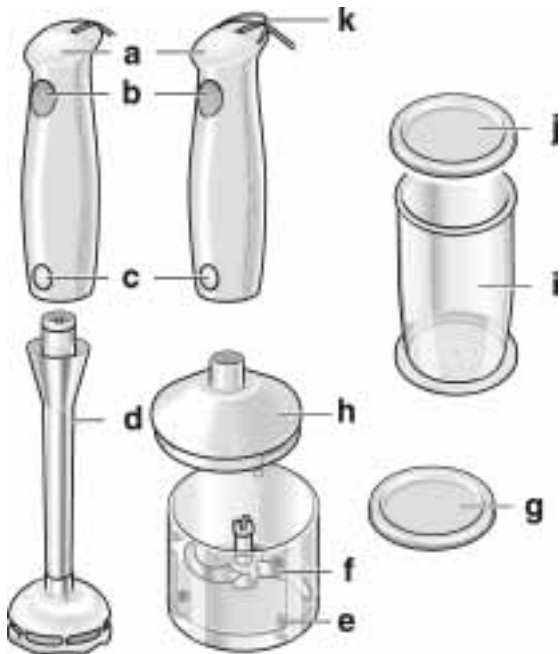
# Your new appliance

## The MSM 5000 UC with

- a. motor unit
- b. ON/OFF button
- c. release buttons
- d. hand blender foot

## The MSM 5110 UC with

- a. motor unit
- b. ON/OFF button
- c. release buttons
- d. hand blender foot
- e. universal cutter with
- f. cutting blade
- g. lid and
- h. universal cutter attachment
- i. hand blender jug
- j. lid
- k. hanging loop



---

# Operating the appliance

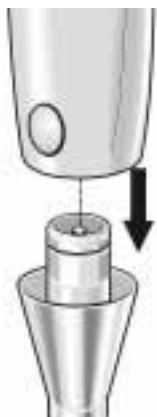
---

## Hand blender

For blending mayonnaises, sauces, drinks, baby food and for cutting onions, ice, cooked fruit and vegetables. For pureeing soups.

The hand blender is not suitable for mashing potatoes.

1. Fully unwind the power cord.
2. Place the hand blender foot on the motor unit and lock into position.



3. Add food to the hand blender jug (if available) or another tall jug.  
Use the hand blender jug to prevent the food from splashing.  
To store the processed food, attach the lid to the hand blender jug.



4. Insert the power plug.



5. Grip the hand blender and jug and
6. press the ON/OFF button.  
The hand blender remains switched on for as long as the ON/OFF button is pressed.  
To prevent the food from splashing, do not press the ON button until the hand blender foot is immersed in the food.



## WARNING



Risk of injury from sharp blades!  
Rotating drive!

Never grip the blades on the hand blender foot.

Never immerse the appliance in liquid above the joint point between the hand blender foot and the motor unit.

7. Always switch off the hand blender before taking it out of the food.

**Tip:** To crush ice, put 2–3 ice cubes in the hand blender jug or another plastic jug, hold the hand mixer in the jug, switch on and then press onto the ice cubes.

## Universal cutter

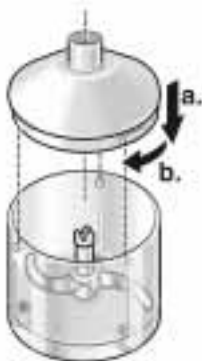
For cutting herbs, onions, fruit, vegetables, hard cheese and meat (see also “Tips for cutting food in the universal cutter”).

The universal cutter is not suitable for grinding coffee beans or cutting radishes.

### CAUTION

Before cutting meat, remove gristle, bones and sinews.

1. Fully unwind the power cable.
2. Place the universal cutter on a smooth, clean work surface and press into position.
3. Insert the cutting blade.
4. Add the food.
5. **Assemble the appliance:**
  - a. place the attachment on the universal cutter,
  - b. and rotate in a clockwise direction until it clicks into position.



6. Connect the motor unit to the attachment and press down firmly while cutting the food.

7. Insert the power plug.





8. Grip the motor unit and universal cutter and press the ON/OFF button.  
The universal cutter remains switched on for as long as the ON/OFF button is pressed.

To store the processed food, attach the lid to the universal cutter.

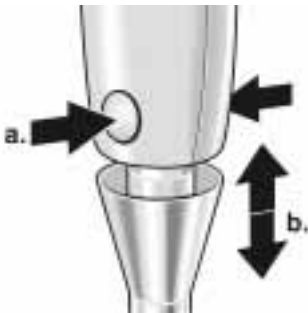
If the universal cutter is an optional accessory (see model overview), it can be ordered from customer service.

---

## After using the appliance / Cleaning the appliance

---

### After using hand blender



1. To remove the hand blender foot:
  - a. simultaneously press both release buttons and
  - b. remove the hand blender foot from the motor unit.
2. Take out the hand blender foot.



### WARNING



Risk of injury from sharp blades!  
Rotating drive!

Never grip the blades on the hand  
blender foot.

3. Then remove the food.

**Note:** Always switch off the hand blender before taking it out of the food.

---

## Cleaning hand blender



### CAUTION



Never immerse the motor unit in water and do not clean in the dishwasher.

Never clean the hand blender blades with bare hands. Use a brush.

Do not use a steam cleaner!

**Note:** Do not use abrasive cleaning agents as these will damage the surfaces.

1. Pull out the power plug.
2. Wipe the motor unit with a damp cloth and then wipe dry.
3. The hand blender jug can be cleaned in the dishwasher.
4. Clean the hand blender foot in the dishwasher or with a brush under running water.
5. Leave the hand blender foot to dry in an upright position (hand blender blade upwards) so that any water in the hand blender foot can run out.

**Note:** If processing red cabbage, for example, the plastic parts will become discoloured by a red film which can be removed with a few drops of cooking oil.

If the hanging loop is an optional accessory (see model overview) you can hang the hand blender on the wall.

---

## Storage



## After using universal cutter



1. Remove the motor unit from the attachment.
2. Rotate the attachment in an anti-clockwise direction and remove from the universal cutter.



## WARNING



Risk of injury from sharp blades!  
Rotating drive!

Never grip the blades in the universal cutter.

3. Take hold of the cutting blade by the plastic handle and remove it.
4. Then remove the food.

**Note:** Always switch off the universal cutter before taking it out of the food.

## Cleaning universal cutter



## CAUTION



Never immerse the universal cutter attachment in water and do not clean in the dishwasher.

Never clean the cutting blade with bare hands. Use a brush.

Do not use a steam cleaner!

Take hold of the cutting blade by the plastic handle only.






**Note:** Do not use abrasive cleaning agents as these will damage the surfaces.

1. Pull out the power plug.
2. Wipe the motor unit with a damp cloth and then wipe dry.
3. Take hold of the cutting blade by the plastic handle and remove it.
4. Universal cutter and cutting blade are dishwasher-proof.
5. Wipe the attachment with a damp cloth only.

# Tips for cutting food in the universal cutter

Food	Max. quantity	Preparation	Time (seconds)
Parsley	1 sprig	Remove stalks	10 – 20 s
Onions	100 g / 3½ oz	Quarter	5 – 10 s
Baby food	175 g / 6 oz	Cook and dice	10 – 20 s
Medium-hard cheese (e.g. Emmental)	200 g / 7 oz	Cool (in refrigerator)	10 s
Hard cheese	100 g / 3½ oz	Dice into 1 cm / ½ in cubes	20 – 30 s
Dry bread	150 g / 5½ oz	Cut into pieces	15 – 20 s
Meat	200 g / 7 oz	Dice into 1 cm / ½ in cubes	15 – 25 s
Dried fruit (2/5 figs, 3/5 plums)	250 g / 9 oz	Remove stones	10 s

## Model overview

					
MSM 5000 UC	<b>X</b>				
MSM 5110 UC	<b>X</b>	<b>X</b>	<b>2x</b>	<b>X</b>	<b>X</b>

---

# BOSCH Small Appliance Warranty

BSH Home Appliances (“BOSCH”) warrants all new small appliances to be free from original defects in design, materials and workmanship for one (1) year after the sale to the original owner.

Within the stated warranty period, BOSCH will repair or replace, at its sole option, any small appliance or parts thereof which prove defective under the conditions of normal use and service at no charge to you. It is the owner’s responsibility to return the appliance for repair. Repaired and replacement small appliances and parts shall be the same or as close in appearance as possible to the original for the purposes of this warranty.

Should you require service of your BOSCH small appliance, please contact customer service at 1-866-44-BOSCH. Repair of BOSCH appliances should only be performed by qualified technicians. This warranty is limited to the original consumer purchase and is not transferable. Specifically excluded from this warranty are failures caused by accident, misuse, neglect, abuse, including tampering, use of frequency or voltage other than marked on the product, and use for commercial purposes.

To the extent allowed by law, this warranty sets out your exclusive remedies, whether for negligence or otherwise. BOSCH will not be liable for any consequential or incidental damages, losses or expenses. THIS WARRANTY IS IN LIEU OF ALL OTHER EXPRESSED WARRANTIES. ANY WARRANTY IMPLIED BY LAW, WHETHER FOR MERCHANTABILITY OR FITNESS FOR A PARTICULAR PURPOSE OR OTHERWISE, SHALL BE EFFECTIVE ONLY FOR THE PERIOD THAT THIS EXPRESSED WARRANTY IS EFFECTIVE. BOSCH DOES NOT ASSUME ANY RESPONSIBILITY FOR INCIDENTAL OR CONSEQUENTIAL DAMAGES.

No attempt to alter, modify or amend this warranty shall be effective unless authorized in writing by an officer of BOSCH. Some states do not allow limitations on how long implied warranties last or the exclusion or limitation of incidental or consequential damages, so the foregoing limitations and exclusions may not apply to you. This warranty gives you specific legal rights and you may also have other rights which vary from state to state.

Looking for more information about BOSCH products?

Visit our Web site: [www.boschsmallappliances.com](http://www.boschsmallappliances.com)

---

# **CONSIGNES DE SÉCURITÉ IMPORTANTES**

Lors de l'utilisation d'appareils électriques, il faut toujours prendre des mesures de sécurité élémentaires telles que celles énumérées ci-après:

1. LISEZ TOUTES LES INSTRUCTIONS AVANT D'UTILISER L'APPAREIL.
2. L'emploi de cet appareil par les enfants est déconseillé. Surveillez les enfants lorsque vous utilisez l'appareil près d'eux.
3. Evitez de toucher les pièces mobiles.
4. Pour vous protéger du risque de choc électrique, ne plongez jamais le bloc moteur dans l'eau ou dans d'autres liquides.
5. Débranchez la fiche mâle de la prise de courant lorsque l'appareil ne sert pas, avant de monter ou démonter ses accessoires, et avant de le nettoyer.
6. N'utilisez pas un appareil ménager dont le cordon ou la fiche s'est abîmé(e), si l'appareil ne fonctionne pas correctement, s'il a chuté ou s'est endommagé d'une manière quelconque. Retournez l'appareil au centre de service après-vente agréé le plus proche qui le contrôlera, le réparera ou effectuera des réglages électriques ou mécaniques.
7. Lorsque vous mélangez des liquides, en particulier les liquides très chauds, utilisez un récipient à bords hauts ou traitez de petites quantités à la fois pour réduire les éclaboussures.
8. L'emploi d'accessoires non recommandés ni vendus par le fabricant peut provoquer un incendie, un choc électrique ou des blessures.
9. N'utilisez pas l'appareil à l'extérieur.
10. Ne laissez pas le cordon d'alimentation dépasser des bords de la table ou du plan de travail.
11. Ne laissez pas le cordon d'alimentation entrer en contact avec des surfaces très chaudes, celles de la cuisinière comprises.
12. Les lames sont très tranchantes, manipulez-les avec précaution.
13. N'ajoutez jamais d'aliments dans le récipient tant que l'appareil marche.
14. Pendant l'utilisation du mixeur plongeant, n'introduisez pas les mains ou des ustensiles dans le récipient pour supprimer le risque de blessures corporelles graves et/ou éviter d'endommager le mixeur. Vous pouvez utiliser une spatule, mais uniquement lorsque le mixeur plongeant est à l'arrêt.

15. Assurez-vous que le bol est en place avant de remplacer les lames.
16. Cet appareil est destiné à traiter de petites quantités d'aliments en vue de leur consommation immédiate. Il n'a pas été conçu pour traiter de grandes quantités d'un seul coup.
17. Le présent appareil comporte une fiche mâle à détrompeur (une broche est plus large que l'autre). Pour réduire le risque de choc électrique, cette fiche mâle ne peut rentrer que d'une seule manière dans une prise de courant à détrompeur. Si la fiche mâle ne rentre pas complètement dans la prise, retournez-la. Si elle ne rentre toujours pas, adressez-vous à un électricien qualifié. Ne modifiez surtout pas la fiche.

## **PRENEZ CONNAISSANCE DES PRÉSENTES INSTRUCTIONS ET CONSERVEZ-LES.**

### **RÉSERVÉ À UN USAGE DOMESTIQUE**

**Remarque :** la puissance maximale de l'appareil est basée sur l'accessoire développant la plus forte charge (puissance ou intensité) ; les autres accessoires peuvent demander nettement moins de puissance ou intensité.

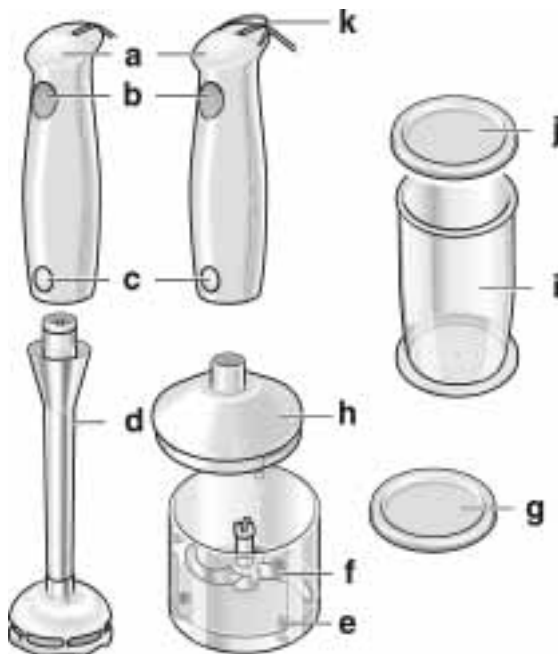
# Présentation de votre nouvel appareil

Le **MSM 5000 UC** comprend les éléments suivants:

- a. Bloc moteur
- b. Bouton ON/OFF
- c. Boutons de détachement
- d. Pied du mixeur plongeant

Le **MSM 5110 UC** comprend les éléments suivants :

- a. Bloc moteur
- b. Bouton ON/OFF
- c. Boutons de détachement
- d. Pied du mixeur plongeant
- e. Hachoir universel à
- f. Lame
- g. Couvercle et
- h. Accessoire pour hachoir universel
- i. Bol du mixeur
- j. Couvercle
- k. Boucle de suspension





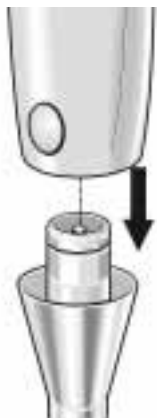
# Utilisation de l'appareil

## Mixeur plongeant

Cet appareil sert à préparer de la mayonnaise, des sauces, boissons, des aliments pour bébé, ou à couper des oignons, broyer de la glace, couper des fruits et légumes cuits, et à réduire les soupes en purée.

Cet appareil ne convient pas pour broyer les pommes de terre.

1. Déroulez complètement le cordon d'alimentation électrique.
2. Placez le pied du mixeur plongeant sur le bloc moteur puis verrouillez-les en position.



3. Versez les aliments dans le bol (si disponible) ou dans un autre récipient à bords hauts. Servez-vous du bol du mixeur pour empêcher les aliments d'éclabousser. Si les aliments doivent rester dans le bol, obturez-le à l'aide du couvercle.

4. Branchez la fiche mâle dans la prise de courant.



5. Saisissez le mixeur plongeant d'une main et le bol de l'autre, puis
6. appuyez sur le bouton ON/OFF.  
Le mixeur plongeant reste allumé aussi longtemps que vous appuyez sur le bouton ON/OFF.  
Pour empêcher les aliments d'éclabousser, n'appuyez pas sur le bouton ON tant que le pied du mixeur est immergé dans les aliments.



## PRUDENCE



Vous risquez de vous blesser avec les lames très coupantes, et avec le mécanisme rotatif !

Ne saisissez jamais les lames situées sur le pied du mixeur.

Ne plongez jamais l'appareil dans des liquides dont le niveau dépasserait le pied du mixeur ou celui du bloc moteur.

7. Eteignez toujours le mixeur plongeant avant de sortir son pied des aliments.

**Un conseil :** pour broyer de la glace, versez 2-3 glaçons dans le bol du mixeur ou un autre bol en plastique, placez le mixeur et son pied dedans, retenez le mixeur d'une main et le bol de l'autre, puis appuyez sur les glaçons.

## Hachoir universel

Il sert à hacher les herbes culinaires, les oignons, les fruits et légumes, le fromage dur et la viande (voir également les "Conseils pour préparer les aliments dans le hachoir universel").

Ce hachoir universel ne convient pas pour moudre du café ou couper des radis.

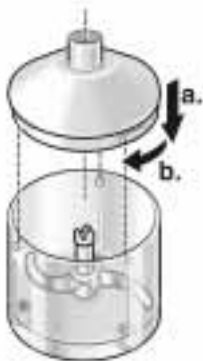


### AVERTISSEMENT



Avant de hacher de la viande, retirez-en les cartilages, les os et les tendons.

1. Déroulez complètement le cordon d'alimentation électrique.
2. Placez le hachoir universel sur une surface de travail lisse et propre, et maintenez-le fermement en position.
3. Insérez la lame du hachoir.
4. Versez les aliments.
5. **Assemblez** l'appareil :
  - a. Placez l'accessoire sur le hachoir universel, et
  - b. Faites-le tourner dans le sens des aiguilles d'une montre jusqu'à ce qu'il encliquète en position.
6. Raccordez le bloc moteur à l'accessoire puis appuyez fermement dessus pendant le hachage des aliments.
7. Branchez la fiche mâle dans la prise de courant.





8. Saisissez le bloc moteur d'une main, le hachoir universel de l'autre, puis appuyez sur le bouton ON/OFF.

Le hachoir universel demeure sous tension aussi longtemps que vous appuyez sur le bouton ON/OFF.

Pour ranger les aliments traités, fixez le couvercle sur le hachoir universel.

Si le hachoir universel est un accessoire en option (voir le récapitulatif des modèles), vous pourrez le commander au service après-vente.

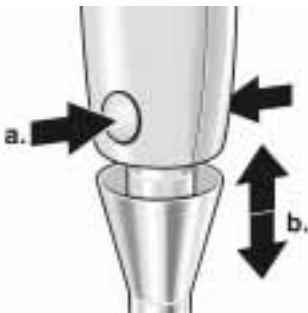
---

## Après l'utilisation de l'appareil

### Nettoyage de l'appareil

---

#### Après l'utilisation du mixeur plongeant



1. Pour retirer le pied du mixeur:
  - a. Appuyez simultanément sur les deux boutons de détachement et
  - b. Détachez le pied du mixeur du bloc moteur.
2. Sortez le pied du bol.



### PRUDENCE



Vous risquez de vous blesser avec les lames tranchantes.

Ne tentez jamais de saisir les lames situées contre le pied du mixeur.

3. Ensuite, retirez les aliments.

**Remarque** : éteignez toujours le mixeur avant de le sortir du bol.

## Nettoyage du mixeur plongeant



## AVERTISSEMENT



Ne plongez jamais le bloc moteur dans l'eau et ne le lavez jamais au lave-vaisselle.

Ne nettoyez jamais les lames du mixeur avec les mains nues. Servez-vous d'une brosse.

N'utilisez jamais de nettoyeur à vapeur!

**Remarque** : n'utilisez jamais de détergents récurants car ils risquent d'endommager les surfaces de l'appareil.

1. Débranchez la fiche mâle de la prise de courant.
2. Essuyez le bloc moteur avec un chiffon humide puis essuyez avec un chiffon sec.
3. Vous pouvez laver le bol du mixeur au lave-vaisselle.
4. Vous pouvez laver le pied du mixeur soit au lave-vaisselle, soit sous l'eau du robinet avec une brosse.
5. Placez le pied du mixeur à la verticale pour qu'il sèche (lame tournée vers le haut). Ceci permet à l'eau éventuellement présente dans le pied de s'écouler.

**Remarque** : si vous hachez par ex. du chou rouge, les pièces en plastique vont prendre une teinte rouge que vous ferez partir ensuite avec quelques gouttes d'huile de cuisine.

Si la boucle de suspension est un accessoire en option (voir le récapitulatif des modèles), vous pouvez accrocher le mixeur plongeant contre le mur.

## Rangement



## Après l'utilisation du hachoir universel



## Nettoyage du hachoir universel

1. Détachez le bloc moteur de l'accessoire.
2. Faites tourner l'accessoire en sens inverse des aiguilles d'une montre puis sortez-le du hachoir universel.



### PRUDENCE



Vous risquez de vous blesser avec les lames tranchantes.

Ne tentez jamais de saisir les lames situées contre le pied du mixeur.

3. Saisissez la lame par son manche en plastique et sortez-la.
4. Ne retirez les aliments qu'ensuite.

**Remarque :** éteignez toujours le hachoir universel avant de le sortir du bol.



### AVERTISSEMENT



Ne plongez jamais l'accessoire du hachoir universel dans l'eau et ne le lavez pas au lave-vaisselle.

Ne nettoyez jamais les lames avec les mains nues. Utilisez une brosse.

N'utilisez jamais de nettoyeur à vapeur!

Ne saisissez la lame que par son manche en plastique.






**Remarque :** n'utilisez jamais de détergents récurants car ils risquent d'endommager les surfaces de l'appareil.

1. Débranchez la fiche mâle de la prise de courant.
2. Essuyez le bloc moteur avec un chiffon humide puis essuyez avec un chiffon sec.
3. Saisissez la lame par son manche en plastique puis retirez-la.
4. Le hachoir universel et les lames vont au lave-vaisselle.
5. Essuyez l'accessoire uniquement avec un chiffon humide.

# Conseils pour préparer les aliments dans le hachoir universel

Aliment	Quantité max.	Préparation	Durée (secondes)
Persil	1 bouquet	Enlevez les tiges	10 – 20 s
Oignons	100 g / 3½ oz	Coupez-les en quatre quarts	5 – 10 s
Aliments pour bébé	175 g / 6 oz	Faites les cuire et découpez-les en petits cubes	10 – 20 s
Fromage mi-dur (gruyère par ex.)	200 g / 7 oz	Conservez-le au frais (réfrigérateur)	10 s
Fromage dur	100 g / 3½ oz	Découpez-le en cubes de 1 cm / ½ in	20 – 30 s
Pain sec	150 g / 5½ oz	Coupez-le en morceaux	15 – 20 s
Viande	200 g / 7 oz	Découpez-la en cubes de 1 cm / ½ in	15 – 25 s
Fruits déshydratés ( <sup>2</sup> / <sub>5</sub> de figues, <sup>3</sup> / <sub>5</sub> de prunes)	250 g / 9 oz	Dénoyautez-les.	10 s

## Récapitulatif des modèles

					
MSM 5000 UC	X				
MSM 5110 UC	X	X	2x	X	X

---

# Garantie Bosch Small Appliance

BSH Home Appliances («BOSCH») garantit tous les petits appareils neufs pendant une durée de un (1) an à compter de la vente au premier propriétaire. Cette garantie couvre tous les défauts d'origine de conception et de fabrication, ainsi que le matériel.

Durant la période de garantie citée, BOSCH s'engage à réparer ou remplacer, à son libre choix, et ce gratuitement, tout appareil ou pièce d'appareil s'étant révélé(e) défectueux(se) dans les conditions normales d'utilisation. Le renvoi de l'appareil à des fins de réparation est sous la seule responsabilité du propriétaire.

Les pièces et les appareils réparés ou remplacés devront être identiques ou, si cela n'est pas possible, ressembler autant que possible à l'appareil ou la pièce original, et ce pour des raisons de garantie.

Si vous devez faire appel aux services de BOSCH Small Appliances, veuillez contacter le service clientèle au 1-866-44-BOSCH. Toutes les réparations des appareils BOSCH doivent être effectuées par des techniciens qualifiés. Cette garantie ne s'applique qu'à l'achat original et n'est pas transférable. Sont exclues de la garantie toutes les pannes survenant à la suite d'accidents, utilisations non conformes, négligences, abus, notamment la falsification, l'usage de fréquence ou de voltage différents de ceux spécifiés sur le produit ainsi que l'utilisation à des fins commerciales.

Dans la mesure où cela est légal, cette garantie présente vos recours exclusifs, que ce soit pour négligence ou non. La responsabilité de BOSCH ne saurait être engagée dans le cas de dommages secondaires ou conséquents, pertes ou frais.

**CETTE GARANTIE REMPLACE TOUTES LES AUTRES GARANTIES ENONCEES. TOUTE GARANTIE DECOULANT DE LA LOI, QUE CE SOIT POUR DES RAISONS DE VALEUR COMMERCIALE, D'ADAPTATION A UNE FIN PARTICULIERE OU AUTRE NE SERA EFFECTIVE QUE SUR LA MEME PERIODE QUE LA PRESENTE GARANTIE. BOSCH NE SAURAIT ETRE TENU POUR RESPONSABLE DE DOMMAGES ACCESSOIRES OU CONSEQUENTS.**

Aucune adaptation, modification ou rectification de cette garantie ne pourra prendre effet sans l'autorisation écrite d'un membre du comité directeur BOSCH. Certains états n'admettant pas de limitations sur la durée de garantie ou sur l'exclusion ou la limitation de dommages secondaires ou conséquents, les limitations et exclusions susmentionnées sont alors caduques. Cette garantie vous donne des droits légaux spécifiques ; il est possible que vous ayez d'autres droits variant d'un état à l'autre.

Vous souhaitez plus d'informations concernant les produits BOSCH ?

Consultez notre page internet : [www.boschsmallappliances.com](http://www.boschsmallappliances.com)



---

# INSTRUCCIONES DE SEGURIDAD IMPORTANTES

Al emplear electrodomésticos deben observarse siempre las precauciones básicas de seguridad, incluyendo las siguientes precauciones:

1. LEA TODAS LAS INSTRUCCIONES.
2. Este electrodoméstico no debe ser usado por los niños y se necesita una mayor atención si se usa el equipo estando cerca de los niños.
3. Evite tocar las partes en movimiento.
4. No sumerja ni ponga la unidad motriz en el agua u otros líquidos a fin de evitar el riesgo de descargas eléctricas.
5. Desenchúfelo mientras no está en uso, cuando se colocan o se quitan partes y antes de limpiarlo.
6. No haga funcionar el electrodoméstico si el cable o el enchufe están averiados o si ha habido problemas en el funcionamiento. Lleve el electrodoméstico al servicio autorizado más cercano si requiere examinarlo, repararlo o ajustarlo eléctrica o mecánicamente.
7. Si se mezclan líquidos, especialmente calientes, utilice un recipiente alto o procese cantidades pequeñas por vez para reducir el salpicado.
8. El uso de accesorios no recomendados o provistos por el fabricante del electrodoméstico puede causar incendios, descargas eléctricas o lesiones.
9. No lo haga funcionar a la intemperie.
10. No deje el cable colgando de la mesa o de la superficie de trabajo.
11. No deje que el cable entre en contacto con superficies calientes, incluso la cocina.
12. Las cuchillas son filosas. Trátelas con cuidado.
13. Nunca agregue al recipiente mientras el electrodoméstico está en marcha.
14. Mantenga las manos y los utensilios fuera del recipiente mientras está licuando para evitar la posibilidad de lesiones personales o daños a la unidad. Puede usar un raspador, pero únicamente cuando la unidad está parada.

- 15.El cuenco debe encontrarse en su lugar antes de colocar las cuchillas.
- 16.El electrodoméstico fue construido para el procesamiento de cantidades pequeñas de alimentos, para el consumo inmediato. No debe utilizárselo para procesar cantidades grandes de alimentos de una sola vez.
- 17.El electrodoméstico posee una enchufe polarizado (un contacto es más ancho que el otro). A fin de reducir el peligro de descargas eléctricas, este enchufe debe conectarse exclusivamente a una tomacorriente también polarizado. Si el enchufe no penetra completamente en el tomacorriente, de vuelta el enchufe. Si aún no se conecta correctamente, llame a un electricista calificado. No modifique el enchufe de modo alguno.

## CONSERVE ESTAS INSTRUCCIONES SÓLO PARA USO DOMÉSTICO

**Nota:** el accesorio que presenta la mayor carga, es aquél que consume la máxima potencia (energía o corriente). Otros accesorios, también recomendados, puede que drenen una cantidad significativamente menor de energía o corriente.

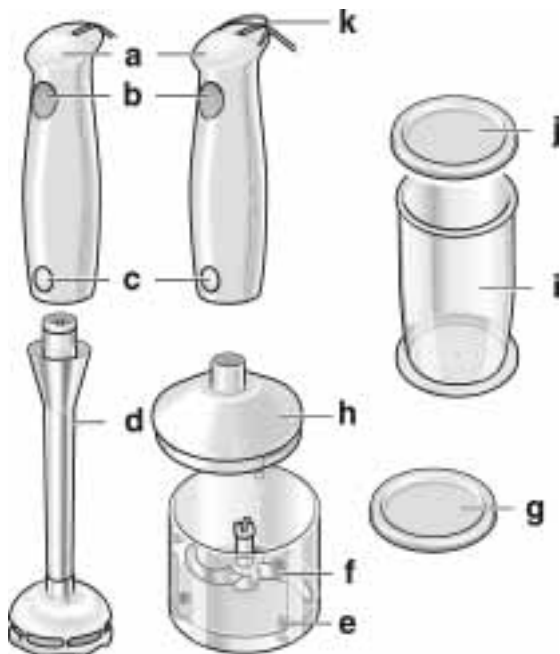
# Su nuevo electrodoméstico

**El MSM 5000 UC** con la

- a. unidad motriz
- b. botón ON/OFF
- c. botones para el desacoplamiento
- d. pié del mezclador manual

**El MSM 5110 UC** con la

- a. unidad motriz
- b. botón ON/OFF
- c. botones para el desacoplamiento
- d. pié del mezclador manual
- e. cortador universal con
- f. cuchilla de corte
- g. tapa y
- h. accesorio universal de corte
- i. jarra de la mezcladora manual
- j. tapa
- k. lazo para colgar



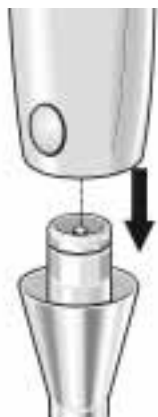
# Manejo del electrodoméstico

## Mezclador manual

Para mezclar mayonesa, salsas, bebidas, alimento para bebés y cortar cebollas, hielo, fruta y verduras hervidas. Para licuar sopas.

El mezclador manual no es apto para hacer puré de patatas.

1. Desenrolle completamente el cable.
2. Coloque el pié del mezclador manual sobre la unidad motriz y trábelo en la posición correcta.



3. Agregue los alimentos en la jarra de la mezcladora manual (si disponible) u otra jarra alta. Utilice la jara del mezclador manual, para evitar salpicaduras. Para almacenar los alimentos procesados, coloque la tapa de la jarra.



4. Conecte el cable de alimentación.



5. Coja la mezcladora manual y la jarra y

6. presione el botón ON/OFF.

La mezcladora permanecerá encendida mientras sostenga presionado el botón ON/OFF.

Para evitar que el alimento salpique, no encienda el mezclador hasta que no esté inmerso en el alimento.



## ¡CUIDADO!



¡Hay peligro de lesiones debido a las cuchillas filosas! ¡El motor puede girar!

Nunca toque las cuchillas del pié del mezclador manual.

Nunca sumerja el electrodoméstico en líquido por encima del punto de unión del mezclador manual y la unidad motriz.

7. Apague siempre el mezclador antes de extraerlo de los alimentos.

**Consejo:** Para picar hielo, coloque 2 a 3 cubitos de hielo en la jarra del mezclador manual, introduzca el mezclador manual en la jarra, enciéndalo y presione sobre los cubitos.

## Cortador universal

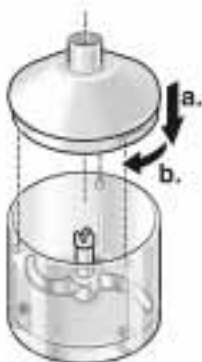
Para cortar hierbas, cebollas, fruta, verduras, queso duro y carne (consulte también los “Consejos para cortar alimentos en el cortador universal”).

El cortador universal no es adecuado para moler porotos de café o cortar rábanos.

### ADVERTENCIA

Antes de cortar carne, quite los cartílagos, huesos y nervios.

1. Desenrolle el cable completamente.
2. Coloque el cortador universal sobre una superficie de trabajo lisa y limpia, presionándolo hasta que esté en su posición correcta.
3. Coloque la cuchilla de corte.
4. Agregue el alimento.
5. **Arme el electrodoméstico:**
  - a. Coloque el accesorio sobre el cortador universal,
  - b. y gire en sentido horario hasta que entre en su posición correcta con un clic.



6. Conecte la unidad motriz con el electrodoméstico y presiónelo firmemente mientras corta el alimento.

7. Conecte el enchufe.



8. Coja la unidad motriz y el cortador universal y presione el botón ON/OFF.  
El cortador universal permanecerá en marcha, mientras el botón ON/OFF esté presionado.

Para almacenar el alimento procesado, coloque la tapa del cortador universal.

El cortador universal es un accesorio opcional (consulte la vista general del modelo) y puede adquirírselo en el servicio a clientes.

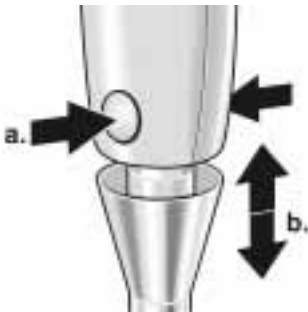
---

## Después de usar el electrodoméstico

### Limpieza del electrodoméstico

---

#### Después de usar el mezclador manual



1. Para quitar el pie del mezclador manual:
  - a. presione simultáneamente ambos botones de traba y
  - b. quite el pie del mezclador manual de la unidad motriz.
2. Extraiga el pie del mezclador manual.



**¡CUIDADO!**



¡Peligro de lesiones debido a las cuchillas filosas! ¡El motor puede girar!

Nunca toque las cuchillas del pie del mezclador manual.

3. Extraiga los alimentos.

**Nota:** Apague siempre el mezclador manual antes de extraer el alimento.

## Limpieza del mezclador



## ADVERTENCIA



Nunca sumerja la unidad motriz en agua y no la limpie en el lavavajillas.

Nunca limpie las cuchillas del mezclador manual con las manos. Utilice un cepillo.

¡No utilice limpiadores a vapor!

**Nota:** No utilice agentes de limpieza abrasivos, ya que estos dañan las superficies.

1. Desconecte el enchufe.
2. Friegue la unidad motriz con un paño húmedo y séquela luego.
3. La jarra del mezclador manual puede limpiarse en el lavavajillas.
4. Limpie el pie del mezclador manual en el lavavajillas o mediante un cepillo bajo agua corriente.
5. Deje el pie del mezclador manual parado en posición vertical para el secado (las cuchillas del mismo hacia arriba) de modo que el agua en el mezclador manual pueda escurrir.

**Nota:** Si procesa repollo colorado por ejemplo, las partes de material plástico cambiarán de color debido a una película roja que puede eliminarse mediante algunas gotas de aceite comestible.

Si el lazo para colgarlo es un accesorio opcional (consulte la vista general de modelos), puede colgar el mezclador manual de la pared.

## Almacenamiento





## Después de usar el cortador universal



1. Quite la unidad motriz del accesorio.
2. Gire el accesorio en sentido antihorario y quítelo del cortador universal.



### ¡CUIDADO!



¡Peligro de lesiones debido las cuchillas filosas! ¡El motor puede girar!  
Nunca toque las cuchillas del cortador universal.

3. Coja la cuchillas de corte de la parte de plástico y quítela.
4. Extraiga ahora los alimentos.

**Nota:** Apague siempre el cortador universal antes de extraer los alimentos.

## Limpeza del cortador universal



### ADVERTENCIA



Nunca sumerja el accesorio del cortador universal en agua y no lo limpie en el lavavajillas.

Nunca limpie las cuchillas con la mano. Utilice un cepillo.

¡No utilice limpiadores a vapor!

Coja la cuchilla de corte de la parte plástica exclusivamente.






**Nota:** No utilice agentes de limpieza abrasivos, ya que éstos dañan las superficies.

1. Desconecte el enchufe.
2. Fregue el motor con un paño húmedo y séquelo después fregando.
3. Coja las cuchillas de corte de las partes plásticas y extráigalas.
4. El cortador universal y las cuchillas de corte pueden lavarse en el lavavajillas.
5. Fregue el accesorio únicamente con un paño húmedo.

# Consejos para cortar alimentos en el cortador universal

Alimento	Cantidad máxima	Preparación	Tiempo (segundos)
Perejil	1 ramillete	Corte los tallos	10 a 20 s
Cebollas	100 gr / 3½ onzas	En cuartos	5 a 10 s
Alimentos para bebés	175 gr / 6 onzas	Hervir y cortar en cubitos	10 a 20 s
Queso medio duro (p. ej. Emmentaler)	200 gr / 7 onzas	Fresco (de la nevera)	10 s
Queso duro	100 gr / 3½ onzas	Cortar en cubito de 1 a 1 ½ cm	20 a 30 s
Pan seco	150 gr / 5½ onzas	Cortado en cubitos	15 a 20 s
Carne	200 gr / 7 onzas	Cortada en cubito de 1 a 1 ½ cm	15 a 25 s
Frutas secas ( <sup>2</sup> / <sub>5</sub> de higos, <sup>3</sup> / <sub>5</sub> de ciruelas)	250 gr / 9 onzas	quitar las pepitas / deshuesar	10 s

## Vista general de modelos

					
MSM 5000 UC	X				
MSM 5110 UC	X	X	2X	X	X

---

# Declaración de Garantía para Electrodomésticos ligeros BOSCH

BSH Home Appliances («Bosch») garantiza por un (1) año a partir de la fecha de venta al primer propietario todos los electrodomésticos ligeros nuevos respecto de defectos originados por diseño, materiales y fabricación.

Dentro del período de vigencia de la garantía, BOSCH reparará o reemplazará (según su opinión) gratuitamente cualquier electrodoméstico o parte del mismo que presente defectos en condiciones de uso y servicio domiciliario normal. Es responsabilidad del propietario llevar a reparar la unidad. A los efectos de la garantía, las unidades reparadas o reemplazadas y sus partes deben ser idénticas a las originales o bien tan semejantes como sea posible.

Si se requiere reparar el electrodoméstico BOSCH, dirigirse al servicio a clientes al 1-866-44-BOSCH. Las reparaciones de las unidades Bosch deben ser realizadas exclusivamente por técnicos calificados.

Esta garantía está limitada al primer comprador consumidor y no es transferible. Se excluyen específicamente de esta garantía defectos o daños provenientes de accidentes, alteración, uso inadecuado, abuso, instalación inadecuada, trabajos de servicio no autorizado o instalación en una frecuencia o voltaje de red diferente del especificado en la chapa de características y el uso para propósitos comerciales.

Dentro del marco de la ley esta garantía excluye sus reparaciones exclusivas, ya sea por negligencia u otro tipo. BOSCH no se hace responsable de ningún daño ocasionado o incidental, pérdidas o gastos. **ESTA GARANTÍA VALE EN LUGAR DE TODA OTRA GARANTÍA EXPLÍCITA. TODAS LAS GARANTÍAS IMPLICADAS POR LA LEY, SEAN DE COMERCIALIZACIÓN Y APTITUD PARA USOS PARTICULARES O DE OTRA CLASE SERÁN EFECTIVAS SÓLO DURANTE EL PERÍODO DE GARANTÍA. BOSCH NO ASUME RESPONSABILIDAD ALGUNA POR DAÑOS INCIDENTALES O DERIVADOS.**

No se reconocerá ningún intento de alterar, modificar o enmendar esta garantía, a menos que lo autorice por escrito un funcionario de BOSCH. Algunos estados no permiten limitaciones en la duración de la garantía o en las exclusiones o limitaciones de daños incidentales o derivados, de modo que las limitaciones y exclusiones precedentes pueden no tener aplicación para Usted. Esta garantía le da derechos legales específicos y Usted puede tener otros derechos que varían de estado a estado.

BSH Home Appliances Corporation  
5551 McFadden Avenue  
Huntington Beach, CA 92649  
USA

Web site: [www.boschsmallappliances.com](http://www.boschsmallappliances.com)

Customer Service (toll free): 1-866-44BOSCH (1-866-442-6724)

Appelez le service-client (gratuit) : 1-866-44BOSCH (1-866-442-6724)

Servicio al cliente (libre de cargo): 1-866-44BOSCH (1-866-442-6724)

0504  
5090461178

## Free Manuals Download Website

<http://myh66.com>

<http://usermanuals.us>

<http://www.somanuals.com>

<http://www.4manuals.cc>

<http://www.manual-lib.com>

<http://www.404manual.com>

<http://www.luxmanual.com>

<http://aubethermostatmanual.com>

Golf course search by state

<http://golfingnear.com>

Email search by domain

<http://emailbydomain.com>

Auto manuals search

<http://auto.somanuals.com>

TV manuals search

<http://tv.somanuals.com>