

Signaling Line Circuit

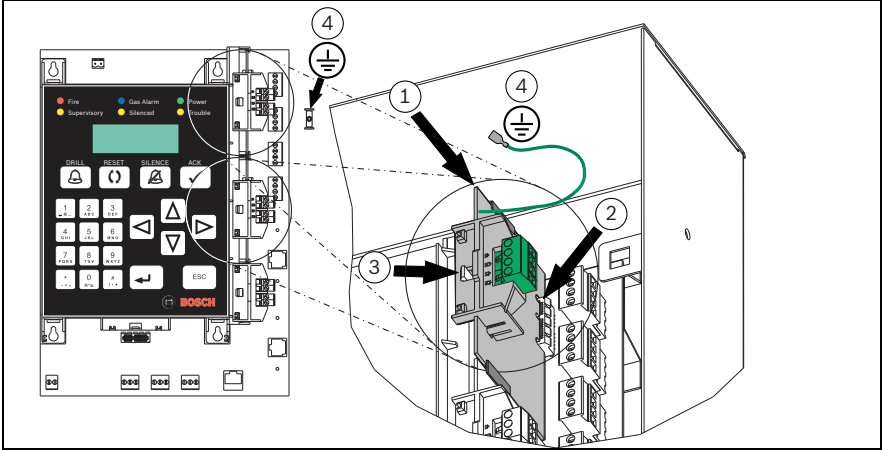
FPE-1000-SLC



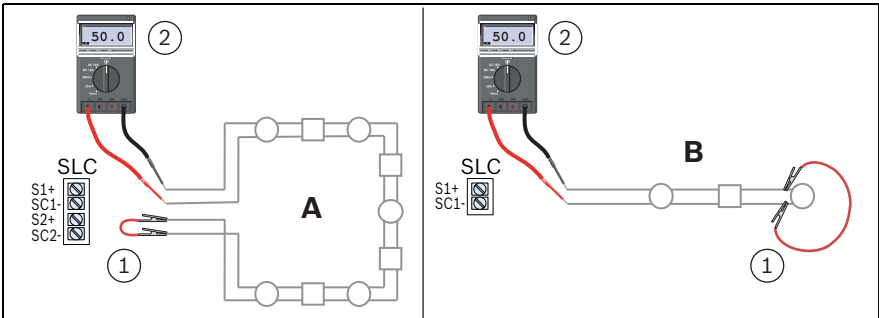
BOSCH

en Installation Guide
es Guía de instalación
pt Manual de Instalação
th คู่มือการติดตั้ง

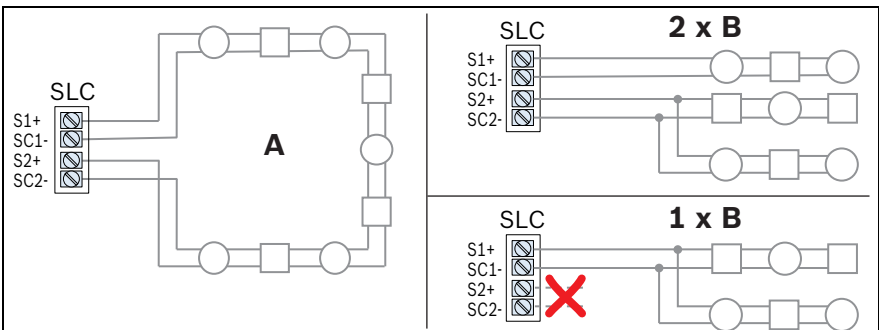
FPE-1000-SLC		3
en	Installation Guide	5
es	Guía de instalación	9
pt	Manual de Instalação	13
th	คู่มือการติดตั้ง 17	



1



2



3

Notices

Use these instructions to install the FPE-1000-SLC Signaling Line Circuit in FPA-1000 Analog Addressable Fire Panels.

1. Install, test, and maintain the FPE-1000-SLC according to these instructions, NFPA 72, local codes, and the Authority Having Jurisdiction (AHJ).
2. Follow the procedures in this document to avoid personal injury and damage to the equipment. Failure to follow these procedures can cause the FPE-1000-SLC to not operate properly. Bosch is not responsible for improperly installed, tested, or maintained devices.
3. Failure to follow the mounting instructions in this document can damage the fire panel.
4. Refer to the FPA-1000 *Installation and Operation Guide* (P/N F.01U.173.607) for detailed wiring style requirements and complete programming instructions.

Installation



CAUTION!

Electrostatic discharge!

Ground yourself using a wrist strap or take other suitable actions.

The FPA-1000 mainboard and FPE-1000-SLC plug-in module have static-sensitive components that could become damaged. Run the ground wire to the enclosure before handling the mainboard or plug-in modules. Touch ground before unpacking and handling the mainboard or plug-in modules. This discharges any static electricity in your body. Continue touching the enclosure while installing the mainboard or plug-in modules.



DANGER!

Before installing the FPE-1000-SLC plug-in module, remove all AC and battery power from the fire panel.

The mainboard allows for the installation of two FPE-1000-SLC Signaling Line Circuits. The first FPE-1000-SLC is mandatory equipment at the top position on the mainboard. A second FPE-1000-SLC plug-in module can be installed as an option in the position below the first SLC board. The bottom position can be equipped with an optional FPE-1000-CITY City Tie Plug-in Module.

The FPE-1000-SLC Signaling Line Circuits connect directly to the mainboard, and are detected and supervised automatically when power is applied to the control panel.

1. Bring the plug-in module into position with the horizontal terminal lettering facing the front side of the control panel. Slide the plug-in

- module carefully into position along the guide rails (refer to *Figure 1, Page 4, Item 1*)
2. Ensure that the connections seat into the slot properly (refer to *Figure 1, Page 4, Item 2*).
 3. Press down softly until the snap-fit hook locks into place (refer to *Figure 1, Page 4, Item 3*).
 4. Connect the earth ground wire to the ground blade terminal on the right side of the mainboard (refer to *Figure 1, Page 4, Item 4*).
- To remove a plug-in module, press the snap-fit hook carefully from left to right and pull the board toward the panel front.

Wiring

General Wiring Guidelines

Electrical energy from one wire can transfer to another wire producing induced noise which can interfere with telephone communication or cause false alarms. To avoid induced noise, follow these guidelines:

- Keep input wiring away from high current output and power wiring. Pull separate cables for high-voltage circuits, phone line circuits, Option bus, Notification Appliance circuits, Signaling Line circuits, and relay circuits.
- Pull wires from different groups through separate conduits. If you must run them together, do so for as short a distance as possible or use shielded cable. Connect the shield to earth ground at the panel. High and low voltage circuits must be separated.
- Route wiring around not across the circuit board. Wiring proximity to the circuit board could induce noise into sensitive electronic elements or pick up unwanted RF noise from the high speed circuits.
- High frequency noise, such as that produced by the inductive reactance of a speaker or bell, can be reduced by running the wire through ferrite shield beads or by wrapping the wire around a ferrite toroid.

Signaling Line Circuit Wiring

The Signaling Line Circuit connects to analog addressable devices.

Refer to the FPA-1000 *Installation and Operation Guide* (P/N F.01U.173.607) for:

- listing of compatible devices
- detailed wiring style requirements.

Signaling Line Circuits may be wired as Class A Style 6 or 7 or Class B Style 4 circuits. Class A configuration is recommended because this allows the system to poll the circuit in both directions, ensuring circuit operation in the event of a single break in the wiring.

The Signaling Line Circuit is power-limited and supervised.

No special wire is required for addressable loops. The wire can be untwisted, unshielded, solid or stranded as long as it meets the National Electric Code 760-51 requirements for power-limited fire protective signaling cables.

Observe maximum circuit resistance of 50 Ω .

NOTICE!



Wire distances are computed using copper wire. When using twisted pair or sheilded wire, observe the maximum circuit specifications.

For Class B, the total wire length of all branches connected to one FPE-1000-SLC module (terminals S1+/SC1- and S2+/SC2-) must not exceed 30,000 feet (9140 m).

The maximum distance an analog addressable detector or module is allowed to be located from the control panel (for Class A and Class B SLC) is limited depending on the wire gauge; refer to *Table 1*.

Wire Gauge	Maximum Wiring Distance (for Class A and Class B SLC)
12 AWG (3.3 mm ²)	10,000 feet (3050 m)
14 AWG (2.1 mm ²)	10,000 feet (3050 m)
16 AWG (1.3 mm ²)	6200 feet (1890 m)
18 AWG (0.8 mm ²)	3900 feet (1190 m)

Table 1 Maximum Wiring Distance for SLC Circuits

Measuring Circuit Resistance

1. Remove the field wiring from the SLC terminals and short either the return wire in Class A (*Figure 2, Page 4, left side, Item 1 Class A*) or short the end of the farthest device in Class B (*Figure 2, Page 4, right side, Item 1 Class B*) using clip leads.
2. Read the total resistance of all wires associated with the circuit (*Figure 2, Page 4, both sides, item 2*). The maximum circuit resistance is 50 Ω .

Wiring Styles

SLC Terminal	Specification Class A Style 6 and 7 (refer to <i>Figure 3, Page 4, left side</i>)
S1+ SC1-	Terminals used for outgoing loop Class A wiring
S2+ SC2-	Terminals used for return loop Class A wiring

SLC Terminal	Specification Class B Style 4 (refer to <i>Figure 3, Page 4, right side</i>)
S1+ SC1-	Terminals used for first stub Class B wiring

SLC Terminal	Specification Class B Style 4 (refer to <i>Figure 3, Page 4, right side</i>)
S2+ SC2-	Terminals used for second stub Class B wiring
For one Class B (1xB) wiring, connect to S1+ SC1- and do not use S2+ SC2- terminals.	

Specifications

Voltage	Nominal 39 V DC (30 to 40 V DC), power-limited, supervised
Current	260 mA (per FPE-1000-SLC)
Circuit resistance	≤ 50 Ω
Circuit capacitance	< 1 μF
Circuit inductance	< 1 mH
Configuration (per FPE-1000-SLC)	1 or 2 Class B Style 4, or 1 Class A Style 6 or 7
Wire gauge	12 to 18 AWG (3.3 mm ² to 0.8 mm ²)
Operating temperature	32 °F to 120 °F (0 °C to 49 °C)
Storage temperature	-4 °F to 140 °F (-20 °C to 60 °C)
Relative humidity	Up to 95%, non-condensing

Avisos

Utilice estas instrucciones para instalar el Circuito de Línea de Señalización FPE-1000-SLC en Centrales de Incendios Analógicas Direccionables FPA-1000.

1. Instale, pruebe y mantenga el dispositivo FPE-1000-SLC según estas instrucciones, la norma NFPA 72, los códigos locales y la autoridad con jurisdicción (AHJ).
2. Siga los procedimientos de este documento para evitar daños personales y daños al equipo. Si no sigue estos procedimientos, es posible que la unidad FPE-1000-SLC no funcione correctamente. Bosch no se hace responsable de la instalación, prueba o mantenimiento incorrecto de los dispositivos.
3. Si no sigue las instrucciones de montaje de este documento podría producir daños en la central de incendios.
4. Consulte la *Guía de Instalación y Operación FPA-1000* (P/N F.01U.173.607) para obtener información sobre los requisitos de estilo de cableado y complete las instrucciones de programación.

Instalación



¡PRECAUCIÓN!

Descarga electrostática

Protéjase con un brazaletе antiestático o mediante otros procedimientos apropiados.

La placa principal de la central FPA-1000 y el módulo enchufable FPE-1000-SLC tienen componentes sensibles a las cargas electrostáticas que pueden quedar dañados. Conecte el cable de tierra al gabinete antes de manipular la placa principal o los módulos enchufables. Toque tierra antes de desembalar y manipular la placa principal o los módulos enchufables. Esto descargará cualquier electricidad electrostática de su cuerpo. Siga tocando el gabinete mientras instala la placa principal o los módulos enchufables.



¡PELIGRO!

Antes de instalar el módulo enchufable FPE-1000-SLC, retire la alimentación de CA y baterías de la central de incendios.

La placa principal permite instalar dos Circuitos de Línea de Señalización FPE-1000-SLC. El primer FPE-1000-SLC es un equipo obligatorio en la posición superior de la placa principal. Se puede instalar un segundo módulo enchufable FPE-1000-SLC como opción en la posición de la parte inferior de la primera placa SLC. La posición inferior se puede equipar con un módulo enchufable City Tie FPE-1000-CITY.

Los Circuitos de Línea de Señalización FPE-1000-SLC se conectan directamente a la placa principal y se detectan y supervisan de forma automática cuando el panel de control recibe alimentación.

1. Coloque el módulo enchufable en posición con la rotulación del terminal horizontal orientada hacia la parte frontal del panel de control. Deslice el módulo enchufable con cuidado por las guías hasta su posición (consulte la *Figura 1, Página 4*, elemento 1).
2. Compruebe que las conexiones encajan correctamente en la ranura (consulte la *Figura 1, Página 4*, elemento 2).
3. Presione suavemente hasta que la traba de ajuste entre en su lugar (consulte la *Figura 1, Página 4*, elemento 3).
4. Conecte el cable de tierra al terminal de tierra del lado derecho de la placa principal (consulte la *Figura 1, Página 4*, elemento 4).

Para retirar un módulo enchufable, presione el gancho de ajuste de izquierda a derecha con cuidado y tire de la placa hacia la parte frontal del panel.

Cableado

Directivas generales de cableado

La energía eléctrica de un cable puede transferirse a otro cable y generar ruido inducido que puede interferir con la comunicación telefónica o causar falsas alarmas. Para evitar los ruidos inducidos, siga las siguientes directrices:

- Mantenga el cableado de entrada alejado de salidas de alta corriente y cables de alimentación. Tienda cables independientes para circuitos de alta tensión, circuitos de líneas de teléfono, bus de opciones, circuitos del dispositivo de alarma, circuitos de línea de señalización y circuitos de relés.
- Tienda cables de diferentes grupos a través de conductos independientes. Si debe tenderlos juntos, hágalo con la menor distancia posible o utilice cables apantallados. Conecte el apantallado a la toma de tierra del panel. Los circuitos de alta y baja tensión deben estar separados.
- Disponga los cables alrededor y no a través de la placa de circuitos. La proximidad del cableado a la placa de circuitos podría inducir ruido en elementos electrónicos sensibles o recoger ruido de radiofrecuencia no deseado procedente de circuitos de alta velocidad.
- El ruido de alta frecuencia, como el producido por la reactancia inductiva de un altavoz o una campana, puede reducirse tendiendo el cable a través de núcleos de blindaje de ferrita o envolviendo el cable alrededor de un toroide de ferrita.

Cableado del circuito de línea de señalización

El circuito línea de señalización se conecta a los dispositivos direccionables analógicos.

Consulte la *Guía de Instalación y Operación FPA-1000* (P/N F.01U.173.607) para conocer lo siguiente:

- listado de los dispositivos compatibles
- requisitos detallados del tipo de cableado

Los circuitos de línea señalización pueden estar cableados como circuitos de clase A estilo 6 o 7 o clase B estilo 4. Se recomienda la configuración de clase A porque permite que el sistema sondee el circuito en ambas direcciones, lo que garantiza el funcionamiento del circuito en caso de que se produzca una interrupción simple del cableado.

El circuito línea de señalización tiene una limitación de potencia y supervisión.

Para los lazos direccionables no se necesitan cables especiales. El cable puede ser no trenzado, no apantallado, sólido o multifilar, siempre que cumpla los requisitos del código NEC (Código Eléctrico Nacional) 760-51 para cables de señalización de protección contra incendios de potencia limitada.

Respete una resistencia de circuito máxima de 50 Ω .

¡NOTA!



Las distancias de los cables se calculan usando hilo de cobre. Al utilizar cable de par trenzado o apantallado, cumpla las especificaciones máximas del circuito.

Para la clase B, la longitud de todos los ramales conectados a un módulo FPE-1000-SLC (terminales S1+/SC1- y S2+/SC2-) no debe superar los 9.140 m. (30.000 pies).

La distancia máxima permitida entre un detector o módulo direccionable analógico y el panel de control (para SLC de Clase A y Clase B) está limitada por la sección del cable; consulte la *Tabla 2*.

Sección del cable	Distancia de Cableado Máxima (para SLC de Clase A y Clase B)
3,3 mm ² (12 AWG)	3.050 m (10.000 pies)
2,1 mm ² (14 AWG)	3.050 m (10.000 pies)
1,3 mm ² (16 AWG)	1.890 m (6.200 pies)
0,8 mm ² (18 AWG)	1.190 m (3.900 pies)

Tabla 2 Distancia de cableado máxima para circuitos SLC

Medición de la resistencia del circuito

1. Retire el cableado de campo de los terminales SLC y cortocircuite el cable de retorno de clase A (*Figura 2, Página 4*, lado izquierdo, elemento 1, clase A) o cortocircuite en el extremo del dispositivo mas lejano de clase B (*Figura 2, Página 4*, lado derecho, elemento 1, clase B), utilizando para ello un cable corto con pinzas (cocodrilo).

2. Lea la resistencia total de todos los cables asociados al circuito (*Figura 2, Página 4*, ambos lados, elemento 2). La resistencia máxima del circuito es de 50 Ω .

Estilos de cableado

Terminal SLC	Especificación de Clase A, Estilo 6 y 7 (consulte <i>Figura 3, Página 4, lado izquierdo</i>)
S1+ SC1-	Terminales utilizados para el cableado del lazo de salida de clase A
S2+ SC2-	Terminales utilizados para el cableado del retorno de lazo Clase A

Terminal SLC	Especificación de Clase B, Estilo 4 (consulte <i>Figura 3, Página 4, lado derecho</i>)
S1+ SC1-	Terminales utilizados para el cableado de clase B del primer ramal
S2+ SC2-	Terminales utilizados para el cableado de clase B del segundo ramal
Para el cableado uno de clase B (1xB), conecte a S1+ SC1- y no utilice los terminales S2+ SC2-.	

Especificaciones

Tensión	Nominal de 39 VCC (de 30 a 40 VCC), potencia limitada, supervisada
Corriente	260 mA (por FPE-1000-SLC)
Resistencia del circuito	$\leq 50 \Omega$
Capacitancia del circuito	$< 1 \mu\text{F}$
Inductancia del circuito	$< 1 \text{ mH}$
Configuración (por FPE-1000-SLC)	1 o 2 de clase B estilo 4 o 1 de clase A estilo 6 o 7
Sección del cable	De 3,3 mm ² a 0,8 mm ² (de 12 a 18 AWG)
Temperatura de operación	De 0 °C a 49 °C (de 32 °F a 120 °F)
Temperatura de almacenamiento	De -20 °C a 60 °C (de -4 °F a 140 °F)
Humedad relativa	Hasta un 95%, sin condensación

Avisos

Utilize estas instruções para instalar o Circuito de Linha de Sinalização FPE-1000-SLC nos Painéis de Incêndio Endereçáveis Analógicos FPA-1000.

1. Instale, teste e mantenha o FPE-1000-SLC de acordo com estas instruções, a norma NFPA 72, os códigos locais e a autoridade com jurisdição.
2. Siga os procedimentos descritos neste documento para evitar danos pessoais e danos no equipamento. O não cumprimento destes procedimentos pode fazer com que o FPE-1000-SLC não funcione corretamente. A Bosch não se responsabiliza por dispositivos instalados, testados ou mantidos incorretamente.
3. O não cumprimento das instruções de instalação contidas neste documento pode danificar o painel de incêndio.
4. Consulte o *Manual de Instalação e Operação* do FPA-1000 (P/N F.01U.173.607) para obter informações detalhadas sobre requisitos do estilo de cabeamento e de todas as instruções de operação.

Instalação



CUIDADO!

Descarga eletrostática!

Coloque uma pulseira antiestática ou tome outras medidas adequadas.

A placa principal FPA-1000 e o módulo tipo plug-in FPE-1000-SLC têm componentes sensíveis à estática que podem ser danificados. Toque ou conecte o fio de ligação à terra no gabinete antes de manusear a placa principal ou os módulos tipo plug-in. Toque na ligação à terra antes de desembalar e manusear a placa principal ou os módulos tipo plug-in. Isso descarrega qualquer eletricidade estática presente no corpo. Continue tocando o gabinete enquanto instala a placa principal ou os módulos tipo plug-in.



PERIGO!

Antes de instalar o módulo plug-in FPE-1000-SLC, desligue a alimentação CA ou a alimentação por bateria do painel de incêndio.

A placa principal permite a instalação de dois Circuitos de Linha de Sinalização FPE-1000-SLC. O primeiro FPE-1000-SLC é um equipamento obrigatoriamente instalado na posição superior da placa principal. Um segundo módulo plug-in FPE-1000-SLC pode ser instalado opcionalmente na posição abaixo da primeira placa SLC. A posição inferior pode ser equipada com um Módulo de Comunicação, tipo Plug-in, FPE-1000-CITY opcional.

Os Circuitos de Linha de Sinalização FPE-1000-SLC são conectados diretamente à placa principal e são detectados e supervisionados automaticamente quando for aplicada alimentação ao painel de controle.

1. Coloque o módulo plug-in na posição correta, com o texto horizontal inscrito no terminal virado para o lado frontal do painel de controle. Faça deslizar o módulo plug-in cuidadosamente ao longo dos trilhos de guia até a posição correta (consulte *Figura 1, Página 4, Item 1*).
2. Certifique-se de que as conexões se encaixam adequadamente no slot (consulte a *Figura 1, Página 4, Item 2*).
3. Pressione ligeiramente para baixo, até o gancho de encaixe rápido travar corretamente (consulte a *Figura 1, Página 4, Item 3*).
4. Conecte o cabo de ligação à terra ao terminal terra tipo lâmina no lado direito da placa principal (consulte *Figura 1, Página 4, Item 4*).

Para remover um módulo plug-in, empurre o gancho de encaixe rápido cuidadosamente da esquerda para a direita e puxe a placa para a parte frontal do painel.

Cabeamento

Instruções Gerais de Cabeamento

A energia elétrica de um cabo pode se transferir para outro cabo, produzindo ruído induzido que pode interferir em comunicações telefônicas ou causar alarmes falsos. Para evitar o ruído induzido, siga estas instruções:

- Mantenha o cabeamento de entrada afastado da corrente alta de saída e do cabeamento de alimentação. Puxe os cabos separados para circuitos de alta voltagem, circuitos de linha telefônica, barramento de Opções, circuitos de Equipamentos de Notificação, circuitos de Linha de Sinalização e circuitos de relés.
- Passe os cabos de grupos diferentes por eletrodutos separados. Caso seja necessário que eles corram juntos, só permita isso nas menores distâncias possíveis ou utilize cabo blindado. Conecte a blindagem à ligação à terra no painel. Circuitos de alta e baixa voltagem devem ser separados.
- Passe o cabeamento ao redor e não através da placa de circuito. A proximidade do cabeamento à placa de circuito pode induzir ruídos em elementos eletrônicos sensíveis ou captar ruídos indesejáveis de RF dos circuitos de alta velocidade.
- Ruídos de alta frequência, como os que são produzidos pela reatância induzida de um alto-falante ou campainha, podem ser reduzidos fazendo com que o cabo passe pela blindagem de ferrite ou envolvendo o cabo ao redor de um toroide de ferrite.

Cabeamento do Circuito de Linha de Sinalização

O Circuito de Linha de Sinalização estabelece a ligação a dispositivos analógicos endereçáveis.

Consulte o *Manual de Instalação e Operação* do FPA-1000 (P/N F.01U.173.607) para obter:

- relação de dispositivos compatíveis
- requisitos detalhados do estilo de cabeamento.

Os Circuitos de Linha de Sinalização podem ser instalados como circuitos de Classe A, Estilo 6 ou 7, ou de Classe B, Estilo 4. A configuração Classe A é recomendada porque permite que o sistema interroge o circuito em ambas as direções, garantindo a operação do circuito no evento de uma simples interrupção no cabeamento.

O Circuito de Linha de Sinalização tem limitação de corrente e é supervisionado.

Não é necessário um cabo especial para loops endereçáveis. O cabo pode ser não trançado, sem blindagem, sólido ou em filamentos, desde que esteja em conformidade com os requisitos do National Electric Code 760-51 para cabos com sinalização de proteção contra incêndio com limitação de corrente.

Respeite a resistência máxima do circuito de 50 Ω .

NOTA!



As distâncias do cabo são calculadas através de um condutor de cobre. Quando usar cabos trançados ou blindados, observe as especificações máximas do circuito.

Para a Classe B, o comprimento total dos cabos de todos os ramais conectados a um módulo FPE-1000-SLC (terminais S1+/SC1- e S2+/SC2-) não deve exceder os 9.140 m (30.000 pés).

A distância máxima que um detector ou módulo analógico endereçável deve estar localizado do painel de controle (para SLC Classe A e Classe B) é limitada pela bitola do cabo; consulte a *Tabela 3*.

Bitola do Cabo	Distância Máxima do Cabeamento (para SLC Classe A e Classe B)
12 AWG (3,3 mm ²)	3050 m (10.000 pés)
14 AWG (2,1 mm ²)	3050 m (10.000 pés)
16 AWG (1,3 mm ²)	1890 m (6200 pés)
18 AWG (0,8 mm ²)	1190 m (3900 pés)

Tabela 3 Distância Máxima do Cabeamento para Circuitos SLC

Medição da Resistência do Circuito

1. Remova o cabeamento de campo dos terminais SLC e curto-circuite o cabo de retorno, em um circuito da Classe A (*Figura 2, Página 4*, lado esquerdo, Item 1 Classe A), ou na extremidade do dispositivo mais remoto, em um circuito da Classe B (*Figura 2, Página 4*, lado direito, Item 1 Classe B), utilizando cabos com pinças de prova.

2. Meça a resistência total de todos os cabos associados ao circuito (*Figura 2, Página 4*, ambos os lados, item 2). A resistência máxima do circuito é 50 Ω .

Estilos de Cabeamento

Terminal SLC	Especificação para Classe A Estilo 6 e 7 (consulte <i>Figura 3, Página 4, lado esquerdo</i>)
S1+ SC1-	Terminais utilizados para saída do loop, cabeamento tipo Classe A
S2+ SC2-	Terminais utilizados para cabeamento do loop de retorno tipo Classe A

Terminal SLC	Especificação para Classe B Estilo 4 (consulte <i>Figura 3, Página 4, lado direito</i>)
S1+ SC1-	Terminais utilizados para o primeiro ramal, cabeamento tipo Classe B
S2+ SC2-	Terminais utilizados para o segundo ramal, cabeamento tipo Classe B
Para um cabeamento tipo Classe B (1xB), conecte a S1+ SC1- e não utilize terminais S2+ SC2-.	

Especificações

Tensão	Nominal 39 Vcc (30 a 40 Vcc), com limitação de corrente, supervisionada
Corrente	260 mA (por FPE-1000-SLC)
Resistência do circuito	$\leq 50 \Omega$
Capacitância do circuito	$< 1 \mu\text{F}$
Indutância do circuito	$< 1 \text{ mH}$
Configuração (por FPE-1000-SLC)	1 ou 2 de Classe B, Estilo 4, ou 1 de Classe A, Estilo 6 ou 7
Bitola do cabo	12 a 18 AWG (3,3 mm ² a 0,8 mm ²)
Temperatura de operação	0 °C a 49 °C (32 °F a 120 °F)
Temperatura de armazenamento	-20 °C a 60 °C (-4 °F a 140 °F)
Umidade relativa	Até 95 %, sem condensação

หมายเหตุ

ใช้คำแนะนำเหล่านี้เพื่อติดตั้งวงจรสายส่งสัญญาณ FPE-1000-SLC

ในแผงควบคุมอัคคีภัยที่สามารถระบุตำแหน่งได้แบบอะนาล็อก FPA-1000

1. ติดตั้ง ทดสอบ และบำรุงรักษา FPE-1000-SLC ตามคำแนะนำต่อไปนี้ คือ NFPA 72, กฎหมายในพื้นที่ และหน่วยงานที่มีอำนาจทางกฎหมาย (AHJ)
2. ปฏิบัติตามขั้นตอนในเอกสารนี้เพื่อป้องกันอันตรายกับตัวบุคคลและป้องกันไม่ให้อุปกรณ์เสียหาย การไม่ปฏิบัติตามขั้นตอนเหล่านี้อาจทำให้ FPE-1000-SLC ทำงานผิดปกติ Bosch ไม่รับผิดชอบต่อความเสียหายที่เกิดจากการติดตั้ง ทดสอบ หรือบำรุงรักษาอุปกรณ์อย่างไม่เหมาะสม
3. การไม่ปฏิบัติตามขั้นตอนการติดตั้งในเอกสารฉบับนี้อาจทำให้แผงควบคุมอัคคีภัยเสียหาย
4. โปรดดูที่คู่มือการติดตั้งและการทำงาน FPA-1000 (P/N F.01U.173.607) สำหรับข้อกำหนดด้านรูปแบบการเดินสายไฟและคำแนะนำในการตั้งค่าโปรแกรมโดยละเอียด

การติดตั้ง



ข้อควรระวัง

ระวังประจุไฟฟ้าสถิต!

ให้ต่อสายดินกับตัวคุณเอง โดยใช้สายรัดข้อมือหรือวิธีอื่นที่เหมาะสม

เมนบอร์ด FPA-1000 และโมดูลปลั๊กอิน FPE-1000-SLC

มีส่วนที่ไวต่อไฟฟ้าสถิตซึ่งอาจเสียหายได้

เดินสายดินเข้ากับตัวอุปกรณ์ก่อนทำงานกับเมนบอร์ดหรือโมดูลปลั๊กอิน

ให้ต่อสายดินก่อนการนำออกจากกล่องและทำงานกับเมนบอร์ดหรือโมดูลปลั๊กอิน ซึ่งจะเป็นการปลดปล่อยไฟฟ้าสถิตใดๆ ที่อยู่บนร่างกายของคุณ

รักษาระยะสัมผัสกับตัวอุปกรณ์ต่อไป ขณะติดตั้งเมนบอร์ดหรือโมดูลปลั๊กอิน



อันตราย

ก่อนติดตั้งโมดูลปลั๊กอิน FPE-1000-SLC ให้ถอดแหล่งจ่ายไฟ AC และแบตเตอรี่ทั้งหมดออกจากแผงควบคุมอัคคีภัย

เมนบอร์ดรองรับการติดตั้งวงจรสายส่งสัญญาณ FPE-1000-SLC สองตัว FPE-1000-SLC ตัวแรกเป็นอุปกรณ์ที่จำเป็นซึ่งต้องติดตั้งไว้ที่ด้านบนสุดของเมนบอร์ด ปลั๊กอินโมดูล FPE-1000-SLC ตัวที่สองสามารถติดตั้งเพิ่มเป็นอุปกรณ์เสริมได้ที่บริเวณด้านล่างของบอร์ด SLC ตัวแรก บริเวณด้านล่างสามารถติดตั้งอุปกรณ์เสริมโมดูลปลั๊กอิน FPE-1000-CITY City Tie ได้

วงจรสายส่งสัญญาณ FPE-1000-SLC เชื่อมต่อโดยตรงกับเมนบอร์ด

และได้รับการตรวจจับและควบคุมโดยอัตโนมัติเมื่อจ่ายไฟฟ้าให้กับแผงควบคุม

1. วางโมดูลปลั๊กอินให้เข้าที่โดยให้ตัวอักษรของขั้วในแนวอนหันเข้าหาด้านหน้าของแผงควบคุม เลื่อนโมดูลปลั๊กอินให้เข้าที่อย่างระมัดระวังตามราง (โปรดดูที่ รูป 1, หน้า 4 หมายเลข 1)

2. ตรวจสอบให้แน่ใจว่าการเชื่อมต่อวางอยู่ในช่องเสียบอย่างถูกต้อง (โปรดดูที่ รูป 1, หน้า 4 หมายเลข 2)
3. กดลงเบาๆ จนกว่าตะขอเกี่ยวจะล็อกเข้าที่ (โปรดดูที่ รูป 1, หน้า 4 หมายเลข 3)
4. เชื่อมต่อสายดินเข้ากับขั้วสายดินที่ด้านขวาของเมนบอร์ด (โปรดดูที่ รูป 1, หน้า 4 หมายเลข 4)

หากต้องการถอดโมดูลปลั๊กอิน

ให้กดขอเกี่ยวอย่างระมัดระวังจากซ้ายไปขวาและดึงบอร์ดออกมาทางแผงด้านหลัง

การเดินสาย

การเดินสายทั่วไป

พลังงานไฟฟ้าจากสายไฟหนึ่งสายสามารถส่งผ่านไปยังสายไฟอีกสายหนึ่งที่มีสัญญาณรบกวน การได้ยิน ซึ่งสามารถรบกวนการสื่อสารทางโทรศัพท์ หรือทำให้สัญญาณเตือนภัยขัดข้องได้ เพื่อป้องกันไม่ให้เกิดสัญญาณรบกวนการได้ยิน ให้ทำตามคำแนะนำดังนี้

- ให้การเดินสายอินพุตห่างจากเอาต์พุตกระแสไฟฟ้าสูงและการเดินสายเอาต์พุต ดึงสายวงจรมอเตอร์ไฟฟ้าแรงดันสูง, วงจรสายโทรศัพท์, บัสเสริม, วงจรอุปกรณ์แจ้งเตือน, วงจรสายส่งสัญญาณ และวงจรรีเลย์ออกจากกัน
- ดึงสายออกจากกลุ่มที่ต่างกันผ่านท่อที่แยกกัน หากคุณต้องใช้สายร่วมกัน ให้ทำเช่นนี้ในระยะใกล้ๆ หรือใช้สายหุ้มฉนวน เชื่อมต่อฉนวนกับสายดินที่แผงควบคุม ต้องแยกวงจรไฟฟ้าแรงดันสูงและต่ำออกจากกัน
- ให้เดินสายรอบๆ อย่างข้ามแผงวงจร การเดินสายใกล้กับแผงวงจรอาจทำให้เกิดสัญญาณรบกวนการได้ยินในสวนประกอบแบบ บิเล็กทรอนิกส์ที่มีความไว หรือรับสัญญาณรบกวน RF ที่ไม่พึงประสงค์จากวงจรความเร็วสูง
- สัญญาณรบกวนความถี่สูง เช่น สัญญาณรบกวนที่มาจากความต้านทานกระแสไฟฟ้าเหนี่ยวนำของลำโพงหรือกริ่งสามารถ ถัดลงได้โดยเชื่อมต่อสายผ่าน Ferrite shield bead หรือหุ้มสายรอบ Ferrite toroid

การเดินสายวงจรมอเตอร์ส่งสัญญาณ

วงจรมอเตอร์ส่งสัญญาณเชื่อมต่อกับอุปกรณ์ที่สามารถระบุตำแหน่งได้แบบอะนาล็อก โปรดดู คู่มือการติดตั้งและใช้งาน FPA-1000 (P/N F.01U.173.607)

เมื่อต้องการทราบข้อมูลเพิ่มเติมเกี่ยวกับ

- รายการอุปกรณ์ที่เข้ากันได้
- ข้อกำหนดของรูปแบบการเดินสายไฟโดยละเอียด

สามารถเดินสายไฟของวงจรมอเตอร์ส่งสัญญาณในรูปแบบวงจร Class A Style 6 หรือ 7 หรือ Class B Style 4 ได้ แนะนำให้ทำการเดินสายแบบ Class A

เนื่องจากจะทำให้ระบบสามารถส่งสัญญาณไปสอบถามวงจรทั้งสองทิศทาง

เพื่อให้แน่ใจว่าวงจรยังคงทำงานได้ในกรณีที่มีสายไฟขาดหนึ่งจุด

วงจรมอเตอร์ส่งสัญญาณเป็นวงจรที่ได้รับการจำกัดการจ่ายกระแสไฟ และได้รับการควบคุม

ไม่จำเป็นต้องใช้สายไฟเพิ่มสำหรับลูบที่สามารถระบุตำแหน่งได้ สายไฟอาจเป็นแบบไม่มีการป้องกันการแพร่กระจายคลื่น เป็นสายแข็งหรือสายตีเกลียวตามข้อกำหนด National Electric Code 760-51 สำหรับสายสัญญาณป้องกันอัคคีภัยแบบจำกัดกำลังไฟ ระวังอย่าให้ความต้านทานวงจรเกิน 50 ?

หมายเหตุ



คำนวณระยะของสายไฟได้โดยใช้สายทองแดง เมื่อใช้สายเกลียวคู่หรือสายหุ้มฉนวน ให้ตรวจสอบข้อมูลจำเพาะวงจรสูงสุด

สำหรับ Class B ความยาวสายไฟของสายต่อแยกทั้งหมดที่เชื่อมต่อกับโมดูล FPE-1000-SLC หนึ่งตัว (ซิว S1+/SC1- และ S2+/SC2-) ต้องไม่เกิน 30,000 ฟุต (9140 ม.) ระยะทางสูงสุดที่อุปกรณ์ตรวจจับที่สามารถระบุตำแหน่งได้แบบอะนาล็อก หรือโมดูล อยู่ห่างจากแผงควบคุมได้ (สำหรับ Class A และ Class B SLC) จะถูกจำกัด โดยขึ้นกับขนาดของสายไฟ โปรดดูที่ ตาราง 4

ขนาดสายไฟ	ระยะการเดินสายไกลสุด (สำหรับ Class A และ Class B SLC)
12 AWG (3.3 มม. ²)	10,000 ฟุต (3050 เมตร)
14 AWG (2.1 มม. ²)	10,000 ฟุต (3050 เมตร)
16 AWG (1.3 มม. ²)	6200 ฟุต (1890 เมตร)
18 AWG (0.8 มม. ²)	3900 ฟุต (1190 เมตร)

ตาราง 4 ระยะการเดินสายไกลสุดสำหรับวงจร SLC

การวัดความต้านทานวงจร

- ถอดสายไฟตรวจสอบออกจากขั้วต่อ SLC และเชื่อมกับสายไฟย้อนกลับใน Class A (รูป 2, หน้า 4, ด้านซ้าย, ข้อ 1 Class A) หรือเชื่อมปลายสายอุปกรณ์ที่ไกลที่สุดใน Class B (รูป 2, หน้า 4, ด้านขวา, ข้อ 1 Class B) ด้วยคิลิปรัดสายไฟ
- อ่านความต้านทานรวมของสายไฟทั้งหมดที่เกี่ยวข้องกับวงจร (รูป 2, หน้า 4, ทั้งสองด้าน, ข้อ 2) ความต้านทานวงจรสูงสุดคือ 50 ?

รูปแบบการเดินสายไฟ

ขั้วต่อ SLC	ข้อมูลจำเพาะของ Class A Style 6 และ 7 (โปรดดูที่ รูป 3, หน้า 4, ด้านซ้าย)
S1+ SC1-	ขั้วที่ใช้สำหรับลูบไล่ออกในการเดินสายไฟ Class A
S2+ SC2-	ขั้วที่ใช้สำหรับลูบไล่นอกในการเดินสายไฟ Class A

ขั้วต่อ SLC	ข้อมูลจำเพาะ Class B, Style 4 (โปรดดูที่ รูป 3, หน้า 4, ด้านขวา)
S1+ SC1-	ขั้วที่ใช้สำหรับสตัดครั้งแรกในการเดินสายไฟ Class B
S2+ SC2-	ขั้วที่ใช้สำหรับสตัดที่สองในการเดินสายไฟ Class B
สำหรับการเดินสายไฟ Class B (1xB) ให้เชื่อมต่อกับ S1+ SC1- และห้ามใช้ขั้ว S2+ SC2-terminals.	

ข้อมูลจำเพาะ

แรงดันไฟฟ้า	ค่าปกติ 39 V DC (30 ถึง 40 V DC), จากแหล่งจ่ายไฟตามพิกัดที่ผ่านการตรวจสอบ
Current [กระแสไฟฟ้า]	260 mA (ต่อ FPE-1000-SLC)
ความต้านทานของวงจร	≤ 50 ?
ความจุไฟฟ้าของวงจร	< 1 μF
ความเหนี่ยวนำของวงจร	< 1 mH
การกำหนดค่า (ตาม FPE-1000-SLC)	1 หรือ 2 Class B Style 4, หรือ 1 Class A Style 6 หรือ 7
ขนาดสายไฟ	12 ถึง 18 AWG (3.3 มม. ² ถึง 0.8 มม. ²)
อุณหภูมิในการทำงาน	32 °F ถึง 120 °F (0 °C ถึง 49 °C)
อุณหภูมิในการเก็บรักษา	-4 °F ถึง 140 °F (-20 °C ถึง 60 °C)
ความชื้นสัมพัทธ์	ไม่เกิน 95%, ไม่มีการควบแน่น

Bosch Security Systems, Inc.

130 Perinton Parkway

Fairport, NY 14450

USA

www.boschsecurity.us

© Bosch Security Systems, Inc., 2011

Free Manuals Download Website

<http://myh66.com>

<http://usermanuals.us>

<http://www.somanuals.com>

<http://www.4manuals.cc>

<http://www.manual-lib.com>

<http://www.404manual.com>

<http://www.luxmanual.com>

<http://aubethermostatmanual.com>

Golf course search by state

<http://golfingnear.com>

Email search by domain

<http://emailbydomain.com>

Auto manuals search

<http://auto.somanuals.com>

TV manuals search

<http://tv.somanuals.com>