

BOSTITCH®

D61 ADCSB

**COIL-FED PNEUMATIC SIDE STRIKE STAPLER
ENGRAPADORA NEUMÁTICA DE IMPACTO LATERAL
ALIMENTADA CON ROLLO
AGRAFEUSE PNEUMATIQUE À CARTOUCHE
ET À ACTION LATÉRALE**



OPERATION and MAINTENANCE MANUAL MANUAL DE OPERACIÓN Y DE MANTENIMIENTO MANUEL D'INSTRUCTIONS ET D'ENTRETIEN

▲WARNING:

▲ADVERTENCIA:

▲ATTENTION:

BEFORE OPERATING THIS TOOL, ALL OPERATORS SHOULD STUDY THIS MANUAL TO UNDERSTAND AND FOLLOW THE SAFETY WARNINGS AND INSTRUCTIONS. KEEP THESE INSTRUCTIONS WITH THE TOOL FOR FUTURE REFERENCE. IF YOU HAVE ANY QUESTIONS, CONTACT YOUR BOSTITCH REPRESENTATIVE OR DISTRIBUTOR.

ANTES DE OPERAR ESTA HERRAMIENTA, TODOS LOS OPERADORES DEBERÁN ESTUDIAR ESTE MANUAL PARA PODER COMPRENDER Y SEGUIR LAS ADVERTENCIAS SOBRE SEGURIDAD Y LAS INSTRUCCIONES. MANTENGA ESTAS INSTRUCCIONES CON LA HERRAMIENTA PARA FUTURA REFERENCIA, SI TIENE ALGUNA DUDA, COMUNÍQUESE CON SU REPRESENTANTE DE BOSTITCH O CON SU DISTRIBUIDOR.

LIRE ATTENTIVEMENT LE PRÉSENT MANUEL AVANT D'UTILISER L'APPAREIL. PRÊTER UNE ATTENTION TOUTE PARTICULIÈRE AUX CONSIGNES DE SÉCURITÉ ET AUX AVERTISSEMENTS. GARDER CE MANUEL AVEC L'OUTIL POUR FUTUR RÉFÉRENCE. SI VOUS AVEZ DES QUESTIONS, CONTACTEZ VOTRE REPRÉSENTANT OU VOTRE CONCESSIONNAIRE BOSTITCH.

BOSTITCH®

STANLEY FASTENING SYSTEMS L.P.

165356REVB 2/05

SAFETY INSTRUCTIONS

⚠WARNING:

EYE PROTECTION which conforms to ANSI specifications and provides protection against flying particles both from the FRONT and SIDE should ALWAYS be worn by the operator and others in the work area when connecting to air supply, loading, operating or servicing this tool. Eye protection is required to guard against flying fasteners and debris, which could cause severe eye injury.



The employer and/or user must ensure that proper eye protection is worn. Eye protection equipment must conform to the requirements of the American National Standards Institute, ANSI Z87.1 and provide both frontal and side protection. NOTE: Non-side shielded spectacles and face shields alone do not provide adequate protection.



CAUTION: Additional Safety Protection will be required in some environments. For example, the working area may include exposure to noise level which can lead to hearing damage. The employer and user must ensure that any necessary hearing protection is provided and used by the operator and others in the work area. Some environments will require the use of head protection equipment. When required, the employer and user must ensure that head protection conforming to ANSI Z89.1 is used.

Your D61ADCSB Side Strike Stapler is shipped from factory completely assembled and ready for use. Before operation, read the provided Operation and Maintenance Manual for the D61ADC Carton Closer, which is a part of this machine. Follow the Operation and Air Supply instructions carefully – note all the Warnings and Cautions.

Please also note that the instructions in the D61ADC manual for loading the magazine do not apply in this case. The coil of staples are to be mounted on the short piece of plastic tube cradled above the tool. All other instructions in the D61ADC manual apply.

After extensive use of the D61ADCSB, or when exchanging the D61ADC staples, it may be necessary to adjust either the trip foot or the trip cylinder.

⚠WARNING:

To prevent accidental cycling, always disconnect the air supply before making adjustments, servicing the machine, clearing jams and when the machine is not in use.

1. To Adjust the Trip Foot:

Disconnect the air supply. Loosen the two Trip Foot mounting holes. The Trip Foot may be moved on its slotted holes. Adjust so that the Trip foot comes up flush against the bottom of the D61ADC when the Valve is fully actuated. The Trip foot and the Valve should bottom out together.

2. To Adjust the Air Cylinder:

Make sure air supply is disconnected. With the D61ADC Trigger held closed, there should be a minimum clearance between the Trigger and the Actuating Rod when the Rod is pushed toward the Trigger to the end of the Air Cylinder stroke. Adjust the clearance by loosening the two nuts that hold the Air

Cylinder in the frame, and repositioning the Air Cylinder and retightening the nuts. If the Air Cylinder is being replaced, adjust the Air Cylinder in the frame.

Note: For best performance, the Depth Adjustment on the D61ADC should be at a high setting. At too low of an adjustment, the driver will push the box away from the D61ADCSB. The Front Adjustment Plate of the D61ADC should be set at approximately the number 3 setting; see “Depth Adjustment” paragraph in the D61ADC manual.

⚠WARNING:

To prevent accidental injury, never place hands or any other part of the body in contact with the actuating arm or in the staple clinching area.

Lubrication:

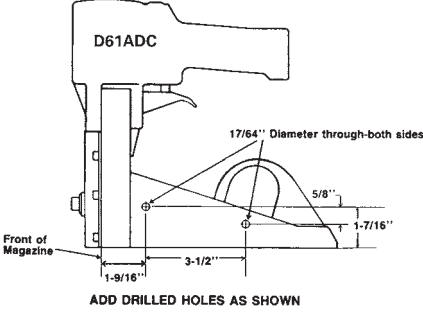
The D61ADCSB Side Strike Stapler should not require lubrication other than the application of a light machine oil to the pivot points two to three times a year.

Refer to the Operation and Maintenance Manual for the D61ADC for proper lubrication of the tool.

Modification of D61ADC for use on D61ADCSB

In the event that the D61ADC Carton Closer needs replacement, it will be necessary to drill two 17/64" diameter holes through both sides of the frame of the new tool as shown in the diagram.

NOTE: Use only staples recommended by Bostitch for use in Bostitch D61ADC Carton Closer or staples which meet Bostitch specifications.



LIMITED WARRANTY

Bostitch, Inc., warrants to the original retail purchaser that this product is free from defects in material and workmanship, and agrees to repair or replace, at Bostitch's option, any defective product within 1 year from the date of purchase. This warranty is not transferable. It only covers damage resulting from defects in material or workmanship, and it does not cover conditions or malfunctions resulting from normal wear, neglect, abuse, accident or repairs attempted or made by other than our regional repair center or authorized warranty service center. Driver blades, bumpers and o-rings are considered normally wearing parts.

THIS WARRANTY IS IN LIEU OF ALL OTHER EXPRESS WARRANTIES. ANY WARRANTY OF MERCHANTABILITY OR FITNESS FOR A PARTICULAR PURPOSE IS LIMITED TO THE DURATION OF THIS WARRANTY. BOSTITCH SHALL NOT BE LIABLE FOR ANY INCIDENTAL OR CONSEQUENTIAL DAMAGES.

This warranty is limited to sales in the United States and Canada. Some states do not allow limitations on how long an implied warranty lasts, or the exclusion or limitation of incidental or consequential damages, so the above limitations or exclusions may not apply to you. This warranty gives you specific legal rights, and you may also have other rights which vary from state to state.

To obtain warranty service, return the product at your expense together with proof of purchase to a Bostitch Regional or authorized warranty repair center. You may call us at 1-800-556-6696 for the location of authorized warranty service centers in your area



INSTRUCCIONES DE SEGURIDAD

ADVERTENCIA:

Al cargar, operar o dar servicio a esta herramienta, el operador y los demás presentes en el área de trabajo deben usar SIEMPRE PROTECCIÓN DE LOS OJOS en conformidad con las especificaciones ANSI y que proteja contra partículas que vuelen por DELANTE y por el LADO, cuando se haga la conexión al suministro de aire. Se exige protegerse la vista para resguardarse contra fijaciones o residuos que vuelen, lo cual puede causar lesiones graves a los ojos.



El empleador o el usuario deben asegurar que se protejan debidamente los ojos. El equipo de protección ocular debe estar en conformidad con los requisitos del Instituto Nacional Americano de Normas (American National Standards Institute), ANSI Z87.1 y proteger por delante y por el costado. NOTA: Los anteojos o máscaras sin protección lateral por sí solos no dan una protección adecuada.

PRECAUCIÓN: En algunos ambientes se necesitará protección adicional de seguridad. Por ejemplo, el área de trabajo puede exponer a un nivel de ruido que lesione el oído. El empleador y el usuario deben comprobar que se cuente con la protección necesaria del oído y que el operador y los demás presentes en el área la usen. Algunos ambientes exigirán el uso de casco protector. Cuando sea necesario, el empleado y el usuario deben verificar que se proteja la cabeza en conformidad con la norma ANSI Z89.1.

La engrapadora de impacto lateral D61ADCSB se envía completamente ensamblada de fábrica y lista para su uso. Antes de la operación, lea el Manual de operación y de mantenimiento que se incluye para la cerradora de cajas de cartón D61ADC, el cual forma parte de esta máquina. Siga cuidadosamente las instrucciones de operación y suministro de aire, preste atención a todas las advertencias y precauciones.

Observe también que no se aplican en este caso las instrucciones en el manual D61ADC para cargar el depósito. Los rollos de grapas se cargan en el tubo corto de plástico instalado sobre la herramienta. Se aplican todas las otras instrucciones del manual D61ADC.

Después del uso prolongado del D61ADCSB o cuando se cambien las grapas D61ADC, puede que sea necesario ajustar ya sea el pedal o el cilindro de disparo.

ADVERTENCIA:

Para evitar la operación accidental, desconecte siempre el suministro de aire antes de hacer ajustes, dar servicio a la máquina, despejar atascos y cuando no esté en uso la máquina.

1. Para ajustar el pedal de disparo:

Desconecte el suministro de aire. Suelte los agujeros de montaje del pedal de disparo. El pedal de disparo puede moverse en sus agujeros ranurados. Ajuste de manera que el pedal de disparo quede al ras contra la parte inferior del D61ADC cuando la válvula esté completamente accionada. El pedal de disparo y la válvula deben llegar juntos a la parte inferior.

2. Para ajustar el cilindro de aire.

Asegúrese de que esté desconectado el suministro de aire. Con el gatillo del D61ADC mantenido en la posición cerrada, debe haber un espacio de separación mínimo entre el gatillo y la vara de

accionamiento cuando la vara está empujada hacia el gatillo al extremo de la carrera del cilindro de aire. Ajuste la separación soltando las dos tuercas que sostienen el cilindro de aire en el armazón y volviendo a colocar el cilindro de aire y reapretando las tuercas. Si se está reemplazando el cilindro, ajuste el cilindro de aire en el armazón.

Nota: Para lograr el óptimo rendimiento, el ajuste de profundidad del D61ADC debe estar en su posición más alta. A un ajuste demasiado bajo, el impulsor empujará la caja alejándola del D61ADCSB. La placa de ajuste frontal del D61ADC debe fijarse aproximadamente en el número 3; consulte el parrafo "Ajuste de profundidad" en el manual del D61ADC.

ADVERTENCIA:

Para evitar lesiones accidentales, no coloque nunca las manos ni otras partes del cuerpo en contacto con el brazo accionador o en el área de apriete de la grapa.

Lubricación:

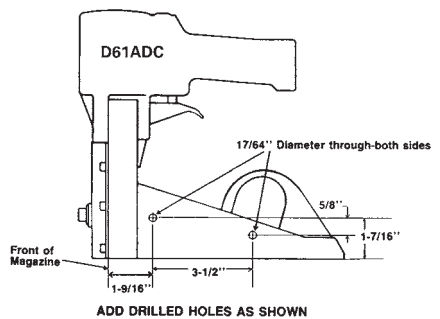
La engrapadora de impacto lateral D61ADCSB no necesita lubricación aparte de aplicarle un aceite de máquina liviano en los puntos pivotales dos a tres veces al año.

Para ver la lubricación apropiada de la herramienta consulte el Manual de operación y mantenimiento del D61ADC.

Modificación del D61ADC para usar en el D61ADCSB

En caso que se necesite reemplazar la cerradora de cajas de cartón D61ADC, será necesario perforar dos agujeros de $17/64$ de pulgada (6.75 mm) de diámetro a través de ambos lados del armazón de la nueva herramienta según se ilustra en el diagrama.

NOTA: Use solamente las grapas recomendadas por Bostitch para usar en las cerradoras de cajas de cartón Bostitch D61ADC o grapas que cumplan con las especificaciones de Bostitch.



GARANTÍA LIMITADA

Bostitch, Inc., garantiza al comprador original al por menor que este producto está exento de defectos de material y fabricación, además se compromete a reparar o cambiar, a opción de Bostitch, cualquier producto defectuoso dentro de 1 año de la fecha de compra. Esta garantía no es transferible. Solamente cubre daños resultantes de defectos en material o fabricación, y no cubre condiciones o desperfectos resultantes del desgaste normal, negligencia, abuso, accidente o reparaciones intentadas o efectuadas por terceros ajenos a nuestro centro regional de reparaciones o al centro de servicio bajo garantía. Las aspas del impulsor, los topes y las juntas tóricas se consideran componentes de desgaste normal.

ESTA GARANTÍA REEMPLAZA TODAS LAS DEMÁS GARANTÍAS EXPRESAS. TODA GARANTÍA DE COMERCIALIZACIÓN O IDONEIDAD PARA UN FIN PARTICULAR SE LIMITA A LA DURACIÓN DE ESTA GARANTÍA. BOSTITCH NO SERÁ RESPONSABLE DE DAÑOS FORTUITOS O CONSECUENCIALES.

Esta garantía se limita a ventas dentro de los Estados Unidos y Canadá. Algunos estados no permiten limitaciones a la duración de una garantía implícita ni la exclusión o limitación de daños fortuitos o consecuenciales, de modo que las limitaciones o exclusiones anteriores pueden no corresponder a su caso. Esta garantía le concede derechos legales específicos, y usted puede tener también otros derechos que varían de un estado a otro.

Para obtener servicio bajo la garantía, devuelva el producto con cargo a nosotros junto con su comprobante de compra dirigido al centro regional o al centro de reparaciones bajo garantía de Bostitch. Puede llamarnos al 1-800-556-6696 para obtener la dirección de los centros autorizados de servicio bajo garantía en su área.



INSTRUCTIONS DE SÉCURITÉ

ATTENTION:

Une **PROTECTION DES YEUX**, conforme aux normes ANSI et fournissant une protection contre les projectiles en provenance de l'AVANT et des CÔTÉS, doit **TOUJOURS** être portée par l'opérateur et les personnes présentes dans la zone de travail, lors du raccordement à une source d'air, du chargement, du fonctionnement et de la maintenance de l'outil. Une telle protection est indispensable pour vous protéger contre les attaches et débris projetés, susceptibles d'entraîner des blessures sérieuses.



L'employeur et/ou l'utilisateur doivent s'assurer de porter une bonne protection oculaire. L'équipement de protection doit être conforme à la norme ANSI Z87.1 et doit fournir une protection frontale et latérale. **REMARQUE** : Des lunettes sans protection latérale et des masques faciaux ne fournissent pas la protection nécessaire.



MISE EN GARDE : Des mesures de sécurité supplémentaire sont requises dans certains environnements. Par exemple, la zone de travail peut favoriser l'exposition à un niveau de bruit susceptible d'entraîner une surdité. L'employeur et l'utilisateur doivent s'assurer qu'une protection de l'ouïe sera utilisée par l'opérateur et les personnes présentes dans la zone de travail. Certains environnements exigeront l'utilisation d'un équipement de protection de la tête. Lorsque cela s'avère nécessaire, l'employeur et l'utilisateur doivent s'assurer que la protection de la tête est conforme à la norme ANSI Z89.1.

Votre agrafeuse D61ADCSB à action latérale est livrée de l'usine complètement assemblée et prête à l'utilisation. Toutefois, avant de vous en servir, lisez le manuel d'utilisation et d'entretien pour le ferme-boîte D61ADC, lequel fait partie de cet appareil. Suivez attentivement les instructions d'utilisation et d'alimentation en air, et prenez note des avertissements et des mises en garde.

Veillez aussi noter que les instructions dans le manuel du D61ADC pour le chargement du magasin ne s'appliquent pas ici. La cartouche d'agrafes doit être installée sur la petite section de tube de plastique cloisonnée au-dessus de l'outil. Toutes les autres instructions dans le manuel du D61ADC sont applicables.

Après une longue utilisation du D61ADCSB, ou lors du changement des agrafes du D61ADC, il peut être nécessaire de régler soit le pied de la butée, soit le cylindre de la butée.

ATTENTION:

Afin d'éviter un cycle accidentel de l'outil, coupez toujours l'alimentation en air lorsque l'appareil n'est pas utilisé et avant d'effectuer tout réglage ou entretien ou de débloquer une attache coincée.

1. Réglage du pied de butée :

Déconnectez l'alimentation d'air. Desserrez les deux trous de montage du pied de butée. Le pied peut être déplacé à l'intérieur de ses trous allongés. Réglez-le de façon qu'il arrive à égalité contre le bas du D61ADC lorsque la valve est complètement activée. Le pied et la valve doivent atteindre ensemble leur point le plus bas.

2. Réglage du cylindre à air :

Assurez-vous que l'alimentation d'air est coupée. La gâchette du D61ADC maintenue enfoncée, il doit y avoir un espace minimal entre celle-ci et la bielle de commande lorsque cette bielle est poussée vers la gâchette à la fin de la course du cylindre à air. Ajustez

l'espace en desserrant les deux écrous qui retiennent le cylindre à air dans le cadre; repositionnez le cylindre au besoin et resserrez les écrous. Si le cylindre doit être remplacé, ajustez le nouveau cylindre à l'intérieur du cadre de l'appareil.

Remarque : Pour obtenir de meilleurs résultats, ajustez le réglage de la profondeur du D61ADC à un niveau élevé. Si le réglage est trop bas, le mandrin poussera la boîte et l'éloignera du D61ADCSB. La plaque de réglage avant du D61ADC doit être aux environs du réglage 3; référez-vous au paragraphe « Réglage de la profondeur » dans le manuel du D61ADC.

ATTENTION:

Afin de prévenir toute blessure, ne placez jamais les mains ni autre partie du corps en contact avec le bras de déclenchement ni dans la zone de pincement des agrafes.

Lubrification :

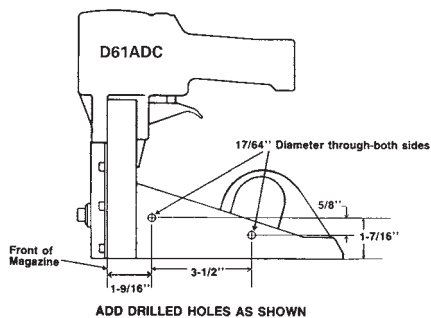
L'agrafeuse pneumatique à cartouche et à action latérale D61ADCSB ne devrait pas nécessiter de lubrification autre que l'application d'une huile à machine légère sur les points de pivot deux ou trois fois par année.

Consultez le manuel d'utilisation et d'entretien du D61ADC pour connaître la bonne procédure de lubrification de l'outil.

Modification du D61ADC pour l'utilisation sur le D61ADCSB

Dans l'éventualité où le ferme-boîte D61ADC doit être remplacé, il faudra percer deux trous de 17/64 po (6,75 mm) dans les deux côtés du cadre du nouvel outil, tel qu'illustré.

REMARQUE : Utilisez uniquement les agrafes recommandées par Bostitch pour le ferme-boîte D61ADC de Bostitch ou des agrafes répondant aux spécifications de Bostitch.



GARANTIE LIMITÉE

Bostitch, Inc., garantit à l'utilisateur final que ce produit est exempt de tout défaut de matériau et de fabrication, et accepte le cas échéant de réparer ou de remplacer, à l'option de Bostitch, tout produit défectueux pendant une période de 1 an à partir de la date d'achat. Cette garantie n'est pas cessible. Elle couvre uniquement les dommages résultant de défauts de matériau et de fabrication, et ne couvre pas les conditions ou défauts de fonctionnement résultant d'une usure normale, d'une négligence, d'un usage abusif, d'un accident ou de tentatives de réparation par une entité autre que notre Centre de réparation local ou un Centre de service de garantie autorisé. Les lames du mandrin, les amortisseurs et les joints toriques sont considérés comme des pièces normales d'usure.

CETTE GARANTIE REMPLACE TOUTE AUTRE GARANTIE EXPRESSE. TOUTE GARANTIE DE VALEUR MARCHANDE, DE QUALITÉ COMMERCIALE OU D'ADÉQUATION À UN USAGE PARTICULIER SE LIMITE À LA DURÉE DE CETTE GARANTIE. BOSTITCH NE SERA PAS TENUE RESPONSABLE DES DOMMAGES INDIRECTS OU ACCESSOIRES.

Cette garantie se limite aux ventes effectuées aux États-Unis et au Canada. Les limitations imposées par la durée d'une garantie implicite ou l'exclusion des dommages accessoires ou indirects n'étant pas reconnues dans certains États, les limitations ou exclusions précitées peuvent ne pas vous être adressées. Cette garantie vous confère des droits juridiques spécifiques qui s'ajoutent aux autres droits éventuels qui peuvent varier d'une province ou d'une juridiction à l'autre.

Pour obtenir des services liés à la garantie, retournez le produit à vos frais accompagné de la preuve d'achat à votre Centre de réparation local ou à un Centre de service de garantie autorisé. Pour obtenir l'adresse d'un Centre de service de garantie autorisé dans votre localité, composez le 1-800-556-6696.



Free Manuals Download Website

<http://myh66.com>

<http://usermanuals.us>

<http://www.somanuals.com>

<http://www.4manuals.cc>

<http://www.manual-lib.com>

<http://www.404manual.com>

<http://www.luxmanual.com>

<http://aubethermostatmanual.com>

Golf course search by state

<http://golfingnear.com>

Email search by domain

<http://emailbydomain.com>

Auto manuals search

<http://auto.somanuals.com>

TV manuals search

<http://tv.somanuals.com>