

SoundWare XL

High Performance Indoor / Outdoor Speaker

For great sound anywhere

Español

Excelente sonido en cualquier lugar

Parlante para interiores/
exteriores

Italiano

Per un suono fantastico ovunque

Altoparlante dalle eccellenti prestazioni da interni / all'aperto

Deutsch

Überall großartiger Sound
Hochleistungslautsprecher
für den Einsatz drinnen und
draußen

Français

Un son sublime à tout endroit
Haut-parleur d'intérieur/
extérieur

Svenska

För toppenljud överallt
Högpresterande inomhus/
utomhushögtalare



Description

The Boston Acoustics® SoundWare XL is truly a go everywhere, do everything speaker. All of its parts are weather resistant so they're at home indoors and out, in situations from outdoor entertainment to home theater systems.

The reasonable size and flexible mounting system of the SoundWare XL give you many options for installation locations. You can just set them on a shelf or use the supplied brackets and mount them in a corner or on a flat wall. The pivoting mounts let you tilt and swivel the speakers to suit the installation. If one of the available colors doesn't work in your décor, then SoundWare XL can be painted in a matching or complementary color.

In addition the SoundWare XL has a built-in transformer that allows it to be used in conventional audio systems or 100V/70V Constant Voltage systems. So they are well suited for multi-speaker commercial installations.

Specifications

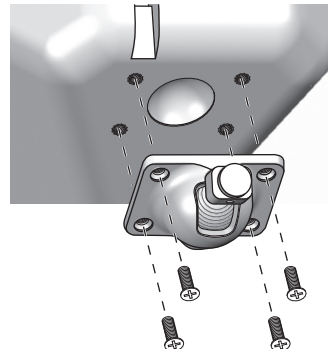
Frequency Response	70Hz-25kHz (±3dB)
Recommended Amp Power	15 – 150 watts
Nominal Impedance	8 ohms
Sensitivity	86dB
Woofer	6½" (165mm) Driver
Tweeter	1" (25mm) dome
Crossover Frequency	2kHz
Net Weight	8.4 lbs (3.9kg)
Dimensions (H x W x D)	7½ x 7½ x 8⅞" (201 x 201 x 217mm)

Placement Options

The SoundWare XL speaker can be wall mounted using the supplied hardware or simply placed on a shelf. If it is being placed on a shelf you can simply attach the adhesive-backed rubber feet and connect the speaker wires.

Attaching the Pivoting Ball Mount

If you plan to use the mounting brackets you must attach the pivoting ball mount to the speaker. Use the four supplied flat-head machine screws as shown in the illustration.





Mounting the Wall Bracket

Brackets for mounting the speakers on a flat wall or in a corner are supplied. One thing that is not supplied is hardware to attach the bracket to the wall. Why? Because there are so many different kinds of surfaces on which the speakers could be mounted. It could be basic drywall which may or may not have a stud behind it. It could be a wood panel or even a concrete foundation wall. There is no one type of fastener that we could supply that would work in all the possible situations.

Taking into account the surface the speaker is being mounted on, acquire the appropriate type of fasteners. You'll need four for each speaker. If you're not sure what type of fastener to use, take the mounting bracket to a friendly hardware store. Tell them about the surface you're mounting the speaker on and the weight of the speaker and ask them to recommend an appropriate fastener.

In some communities construction codes may require specific types of mounting hardware and methods. In addition, some communities require a secondary security support, such as a safety cable between the speaker and a structural element of the wall. The SoundWare XL has a metal bar molded into the top of the cabinet to serve as an attachment point for such a secondary support. Consult local construction codes to see if there are required mounting methods or secondary supports.

Boston Acoustics will not be held accountable for any damage caused by incorrect installation.

Speaker Wires

The type of speaker wire that should be used depends on whether the SoundWare XL is used in a conventional audio system or in a 100V/70V Constant Voltage commercial system.

Conventional Audio Systems

For short runs of less than 20 feet or so you can use 16 gauge wire. But typically you should use heavier 14 gauge wire. That is good enough for runs up to 50 feet or so. For runs of more than 50 feet use 12 gauge wire.

100V/70V Constant Voltage Systems

The electrical codes in your community may require the use of special wire that is appropriate for higher voltage applications and resistant to exposure. Such wire is often called "plenum rated" wire. Check with an electrical safety inspector in your area to see if such wiring is required.

One of the main advantages of 100V/70V Constant Voltage systems is that relatively light gauge wire can be used, even over long distances. In most installations 18 gauge wire will be more than enough. Only in very high power systems is anything heavier needed.

Speaker Connection Polarity

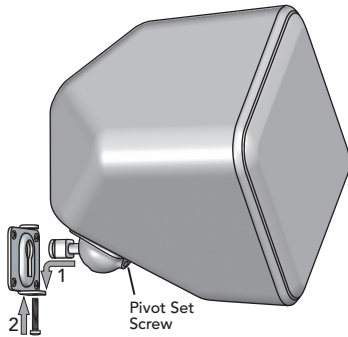
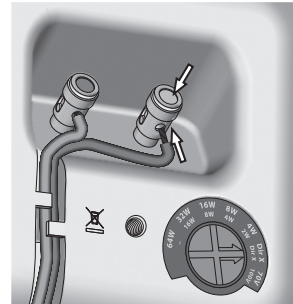
All the speakers in a system must be hooked up with the same polarity or "in phase." The terminals on the SoundWare XL speakers are color coded to identify the "+" (red) and "-" (black) connections. All wire is marked in some way so you can tell one conductor from the other. The marking may be a ridge molded into the insulation of one conductor, or it may have a stripe on the insulation, or it may be color coded. Use the marking on the speaker wires to be sure that the "+" terminal of the amplifier is connected to the "+" terminal of the speaker, and "-" is connected to "-", at every connection.

Connecting the Speakers

Before connecting the speakers:

- 1 Turn off **all** the system components.
- 2 Set the transformer switch to the appropriate position. If the speaker is being connected to a conventional audio system, set the switch to the Dir X position. This overrides the transformer and sends the signal directly to the crossover. If the speaker is part of a 100V/70V Constant Voltage system, see the information on the following page.

Separate the two conductors of the wire. Remove about 3/8" of insulation from the end of the wire. Push down on the top of the terminal to open the hole for the wire. Insert the wire and release the terminal to secure it. Be sure there are no loose strands of wire. Tuck the wire into the channel in the back of the speaker to keep it neat and out of sight.

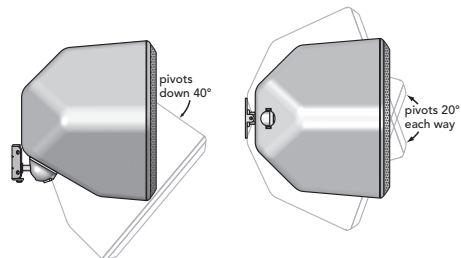


Mounting the Speakers

Once you have the bracket mounted and the speaker connected the rest is easy.

- 1 Put the rounded end of the speaker mount in the bracket and slide it down to lock it in place.
- 2 Optional – Insert and tighten the screw to secure everything.

The SoundWare XL can pivot on its mount. Vertically it can go from facing straight out, to being tilted down 40 degrees. When the flat wall mounting bracket is used they can pivot side-to-side 20 degrees. (Note: Corner mounting will not allow the speaker to pivot side-to-side.) Loosen the pivot set screw, pivot the speaker into position and retighten the screw.





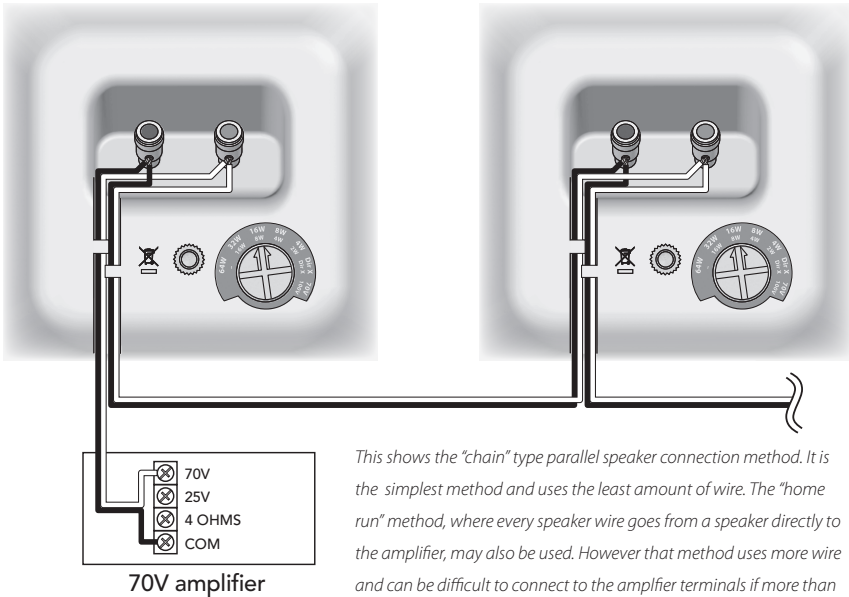
100V/70V Constant Voltage System Usage

The SoundWare XL is equipped with a 60 watt transformer for use in 100V/70V Constant Voltage applications.

70 Volt	64W	32W	16W	8W	4W	Direct 8 ohms
100 Volt	–	16W	8W	4W	2W	Direct 8 ohms

Adjust the tap switch on the rear of the speaker to the desired setting so it will be matched to the speaker wiring coming from the power amplifier. In conventional audio systems, set the tap switch to the Dir X position. This bypasses the transformer, sending the signal directly to the speaker crossover.

In 100V/70V Constant Voltage systems where multiple speakers are used, the speakers **must** be connected in parallel. **Never** use series connections in multi-speaker 100V/70V Constant Voltage systems.



This shows the "chain" type parallel speaker connection method. It is the simplest method and uses the least amount of wire. The "home run" method, where every speaker wire goes from a speaker directly to the amplifier, may also be used. However that method uses more wire and can be difficult to connect to the amplifier terminals if more than two pairs of speaker are being connected.

Note: 100V/70V Constant Voltage systems may be considered high voltage wiring by local building codes. It is the responsibility of the installer to insure that the proper wiring is used when doing the installation. Reference: National Electrical Code (NEC) Section 640.9.

Limited Warranty

Boston Acoustics warrants to the original purchaser of our SoundWare XL loudspeakers that they will be free of defects in materials and workmanship for a period of 5 years from the date of purchase.

Your responsibilities are to install and use them according to the instructions supplied, to provide safe and secure transportation to an authorized Boston Acoustics service representative, and to present proof of purchase in the form of your sales slip when requesting service.

Excluded from this warranty is damage that results from abuse, misuse, improper installation, accidents, shipping, or repairs/modifications by anyone other than an authorized Boston Acoustics service representative.

This warranty is limited to the Boston Acoustics product and does not cover damage to any associated equipment. This warranty does not cover the cost of removal or reinstallation. This warranty is void if the serial number has been removed or defaced. This warranty gives you specific legal rights, and you may also have other rights which vary from state to state.

If Service Seems Necessary

First, contact the dealer from whom you purchased the product. If that is not possible, write to:

Boston Acoustics, Inc.
D & M Holdings
100 Corporate Drive
Mahwah, NJ 07430 USA

Or contact us via e-mail at:

US: support@bostona.com
Japan: ba_info@dm-holdings.com
Asia Pacific: service@dm-singapore.com

We will promptly advise you of what action to take. If it is necessary to return your SoundWare XL speaker to the factory, please ship it prepaid. After it has been repaired, we will return it freight prepaid in the United States and Canada.

For EU Countries Only



This symbol found on the product indicates that the product must not be disposed of with household waste. Instead, it may be placed in a separate collection facility for electronic waste or returned to a retailer when purchasing similar product. The producer paid to recycle this product. Doing this contributes to reuse and recycling, minimizes adverse effects on the environment and human health and avoids any fines for incorrect disposal.



Descripción

SoundWare XL de Boston Acoustics® es verdaderamente un parlante para llevar a cualquier lugar, para lo que necesite. Todas sus partes son impermeables y de ese modo cumplen su cometido en interiores y exteriores y funcionan en sistemas que incluyen desde entretenimiento al aire libre hasta cine en casa.

El tamaño razonable y el sistema de montaje flexible de SoundWare XL le brindan muchas opciones a la hora de elegir el lugar de instalación. Puede simplemente armarlos sobre un estante o usar los soportes suministrados y montarlos en un rincón o en una pared plana. Los soportes giratorios le permiten inclinar y bascular los parlantes para adaptarlos a las necesidades de la instalación. Si uno de los colores disponibles no se adapta a su decorado, puede pintar SoundWare XL en un color que combine o complementario.

Además, SoundWare XL tiene un transformador incorporado que le permite usarlo en sistemas de audio convencionales o en sistemas de voltaje constante de 100V/70V. Se adaptan muy bien a las instalaciones comerciales con múltiples parlantes.

Especificaciones

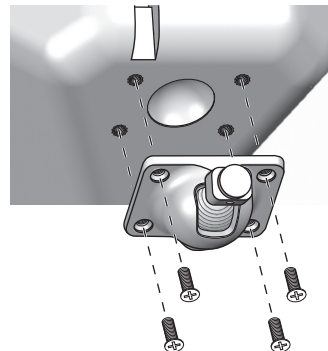
Respuesta de frecuencia	70Hz-25kHz (±3dB)
Potencia de amperaje recomendada	15 – 150 vatios
Impedancia nominal	8 ohms
Sensibilidad	86dB
Woofer	control de 6½" (165mm)
Tweeter	cúpula de 1" (25mm)
Frecuencia de transición	2kHz
Peso neto	8,4 lbs (3,9kg)
Dimensiones (Alto x ancho x profundidad)	7½ x 7½ x 8¾" (201 x 201 x 217mm)

Opciones de colocación

El parlante SoundWare XL se puede montar en la pared, con los elementos de ferretería suministrados, o simplemente sobre un estante. Si se lo coloca en un estante, simplemente adose el pie de goma con reverso adhesivo y conecte los cables del parlante.

Colocación del soporte esférico giratorio

Si tiene pensado usar los soportes de montaje debe acoplar el soporte esférico giratorio al parlante. Use los cuatro tornillos mecánicos de cabeza plana que se suministran tal como se muestra en la ilustración.



Montaje del soporte de pared

Se suministran soportes para montar los parlantes en una pared plana o en un rincón. No se suministran elementos de ferretería para acoplar el soporte a la pared. ¿Por qué? Porque hay muchos tipos de superficies diferentes en las cuales pueden instalarse los parlantes. Se puede tratar de una pared de mampostería básica con o sin resalto. Puede ser un panel de madera o hasta una pared con base de hormigón. No existe un único tipo de sujetador que podríamos suministrar y que funcionaría en todas las situaciones posibles.

Tenga en cuenta la superficie en la que se instalará el parlante para adquirir el tipo apropiado de sujetadores. Necesitará cuatro para cada parlante. Si no está seguro de qué tipo de sujetador debe usar, lleve el soporte de montaje a una ferretería conocida. Dígales el tipo de superficie sobre la cual va a instalar el parlante y el peso del parlante para que ellos le recomienden el sujetador apropiado.

En algunas comunidades los códigos de edificación pueden exigir el uso de tipos de elementos de ferretería y métodos de instalación específicos. Además, tal vez le exijan un soporte de seguridad secundario, por ejemplo, un cable de seguridad entre el parlante y el elemento estructural de la pared. SoundWare XL tiene una barra de metal moldeada en la parte superior del gabinete, la cual sirve como punto de sujeción para tal soporte secundario. Consulte los códigos de edificación locales para ver si es necesario aplicar métodos de instalación o soportes secundarios.

Boston Acoustics no asume responsabilidad alguna por los daños que puedan resultar de una instalación incorrecta.

Cables de los parlantes

El tipo de cable de parlante que se debe utilizar depende de que SoundWare XL se use en un sistema de audio convencional o en un sistema comercial de voltaje constante de 100V/70V.

Sistemas de audio convencionales

Para tramos cortos de menos de 20 pies o distancias similares se puede usar cable de calibre 16. Típicamente se debe usar cable de calibre superior a 14. Esa medida es correcta para recorridos de hasta unos 50 pies. Para recorridos de más de 50 pies se debe usar cable de calibre 12.

Sistemas de voltaje constante de 100V/70V

Los códigos eléctricos de su comunidad pueden exigir el uso de cable especial que sea apropiado para aplicaciones de mayor voltaje y que resistan la exposición. Tal cable a menudo se denomina "cable con clasificación plenum". Consulte con un inspector de seguridad eléctrica de su área para saber si es necesario usar ese tipo de cable.

Una de las principales ventajas de los sistemas de voltaje constante de 100V/70V es que se puede usar cable de calibre relativamente ligero, aún en distancias más largas. En la mayoría de las instalaciones será más que suficiente usar cable de calibre 18. Solamente se necesita cable de mayor calibre en sistemas de muy alta potencia.



Polaridad de conexión de los parlantes

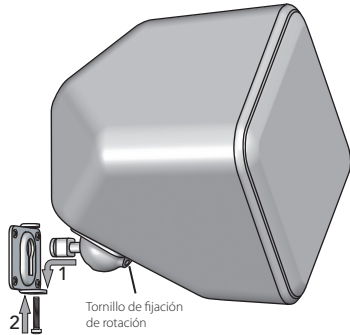
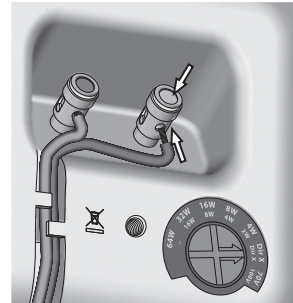
Todos los parlantes de un sistema se deben conectar con la misma polaridad o "en fase". Los terminales de los parlantes SoundWare XL están codificados por color para identificar las conexiones "+" (rojo) y "-" (negro). Todos los cables vienen marcados de alguna forma y de esa manera se puede distinguir entre un conductor y otro. La marcación puede consistir en una estría en la aislación de un conductor o puede ser una raya sobre la aislación o codificación por color. Use las marcas de los cables de los parlantes para estar seguro de que el terminal "+" del amplificador esté conectado al terminal "+" del parlante y que "-" esté conectado a "-", en cada conexión.

Conexión de los parlantes

Antes de conectar los parlantes:

- 1 Apague **todos** los componentes del sistema.
- 2 Coloque el interruptor del transformador en la posición apropiada. Si el parlante se está conectando a un sistema de audio convencional, coloque el interruptor en la posición Dir X. Esto cancela el efecto del transformador y envía la señal directamente a la transición. Si el parlante es parte de un sistema de voltaje constante de 100V/70V, consulte la información de la página siguiente.

Separe los dos conductores del cable. Desprenda aproximadamente 3/8" de la aislación del extremo del cable. Empuje hacia abajo sobre el extremo superior del terminal para abrir el orificio para el cable. Inserte el cable y suelte el terminal para ajustarlo. Asegúrese de que no queden filamentos de cable sueltos. Meta el cable dentro del canal en la parte posterior del parlante para una terminación prolija, que no se vea.

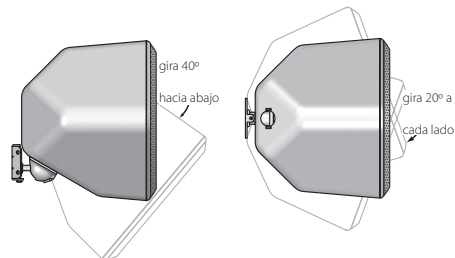


SoundWare XL puede girar sobre el soporte. En sentido vertical puede moverse desde una posición recta hacia afuera hasta una inclinación hacia abajo de 40 grados. Cuando se usa el soporte de montaje en pared plana el parlante puede rotar lado a lado 20 grados. (Nota: Si se instala en un rincón el parlante no podrá rotar lado a lado.) Afloje el tornillo de fijación de rotación, gire el parlante a su lugar y vuelva a ajustar el tornillo.

Instalación de los parlantes

Una vez que haya instalado el soporte y conectado el parlante, el resto es fácil.

- 1 Coloque el extremo redondeado del soporte del parlante en el soporte y deslícelo hacia abajo para que quede fijo en su lugar.
- 2 Opcional - Inserte y ajuste el tornillo para fijar todo.



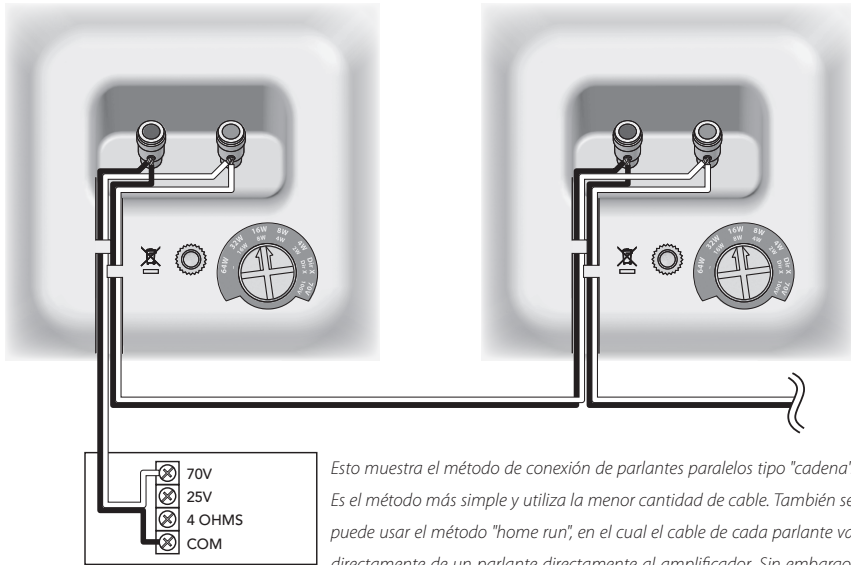
Uso de sistemas de voltaje constante de 100V/70V

SoundWare XL viene equipado con un transformador de 60 vatios para aplicaciones con voltaje constante de 100V/70V.

70 Volt	64W	32W	16W	8W	4W	8 ohms direct.
100 Volt	–	16W	8W	4W	2W	8 ohms direct.

Ajuste el conmutador de derivación que se encuentra en la parte posterior del parlante al valor deseado de manera que combine con el cableado del parlante que viene del amplificador de potencia. En los sistemas de audio convencionales, coloque el conmutador de derivación en la posición Dir X. Esto evita el transformador y envía la señal directamente a la transición del parlante.

En los sistemas de voltaje de 100V/70V en los cuales se usan múltiples parlantes, los parlantes **se deben** conectar en paralelo. **Nunca** use conexiones en serie en sistemas de voltaje constante de 100V/70V con múltiples parlantes.



Amplificador 70V

Esto muestra el método de conexión de parlantes paralelos tipo "cadena". Es el método más simple y utiliza la menor cantidad de cable. También se puede usar el método "home run", en el cual el cable de cada parlante va directamente de un parlante directamente al amplificador. Sin embargo, ese método usa más cable y puede ser difícil de conectar a los terminales del amplificador si se están conectando más de dos pares de parlantes.

Nota: Los códigos de edificación locales pueden considerar que los sistemas de voltaje constante de 100V/70V constituyen cableado de alto voltaje. El instalador es responsable de asegurar que se use cableado apropiado al hacer la instalación. Referencia: Código Eléctrico Nacional (NEC) Sección 640.9.



Garantía Limitada

Boston Acoustics garantiza al comprador original que nuestros altoparlantes SoundWare XL no tendrán defectos de materiales ni de mano de obra durante un período de 5 años desde la fecha de compra.

Es responsabilidad suya instalarlos y utilizarlos de acuerdo con las instrucciones suministradas, proporcionar un transporte seguro hasta un representante de servicio autorizado de Boston Acoustics, y presentar la prueba de compra en forma de recibo de compra cuando sea necesario este servicio.

Esta garantía excluye cualquier daño resultante de uso incorrecto, mal uso, instalación inadecuada, accidentes, transporte o reparaciones/modificaciones que no sean realizadas por un representante autorizado de servicio de Boston Acoustics.

Esta garantía se limita al producto de Boston Acoustics y no cubre daños de equipos afines. Esta garantía no cubre los costos de desinstalación o reinstalación. Esta garantía será nula cuando se haya retirado o borrado el número de serie. Esta garantía le otorga derechos legales específicos y también le podrían corresponder otros derechos que varían de un estado a otro.

Si cree que necesita servicio técnico

Primero, póngase en contacto con el distribuidor al cual ha comprado el producto. Si esto no es posible, escriba a:

Boston Acoustics, Inc.
D & M Holdings
100 Corporate Drive
Mahwah, NJ 07430 EE.UU.

O póngase en contacto con nosotros por correo electrónico a:

En EE.UU.: support@bostona.com

En Japón: ba_info@dm-holdings.com

En Asia Pacífico: service@dm-singapore.com

Le indicaremos de inmediato qué acción tomar. Si es necesario devolver su parlante SoundWare XL a la fábrica, por favor, envíelo con gastos de transporte pagados por anticipado. Después de la reparación, se lo devolveremos con flete pagado por anticipado dentro de los Estados Unidos y Canadá.

Sólo para países de la UE



Este símbolo que aparece en el producto indica que el producto no debe ser eliminado junto con los residuos domésticos. Debe colocarse en un punto de recolección separada para desechos electrónicos o devuelto a un establecimiento minorista al comprar un producto similar. El fabricante ha pagado para que este producto se recicle. Esta práctica contribuye a la reutilización y el reciclado, minimiza los efectos adversos sobre el medio ambiente y la salud humana y evita la imposición de multas por eliminación incorrecta de residuos.

Description

Le Boston Acoustics® SoundWare XL est véritablement un haut-parleur flexible. Tous les composants résistent aux intempéries, permettant une installation aussi bien en extérieur pour les loisirs qu'en intérieur pour le home-cinéma.

La taille raisonnable et le système de fixation flexible du SoundWare XL vous offrent de nombreuses options d'installation. Vous pouvez poser le haut-parleur sur une étagère ou employer les supports fournis pour l'installer dans un coin ou le fixer à un mur. Les supports pivotants vous permettent d'incliner et de tourner le haut-parleur en fonction de votre installation. Si aucune des couleurs proposées ne correspond à votre décoration, vous pouvez peindre le SoundWare XL dans une couleur appariée.

En outre, le SoundWare XL dispose d'un transformateur intégré qui permet de l'utiliser dans des systèmes audio conventionnels ou des systèmes à tension constante 100V/70V. Il est donc parfaitement adapté aux installations commerciales à haut-parleurs multiples.

Spécifications

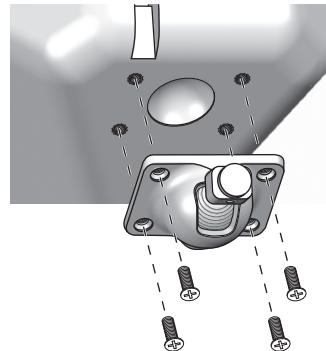
Distorsion de fréquence :	70Hz-25kHz (±3dB)
Puissance d'amplificateur recommandée	15 – 150 watts
Impédance nominale :	8 ohms
Sensibilité	86dB
Haut-parleur de graves	Amplificateur de 6½" (165mm)
Haut-parleur d'aigus	Dôme de 1" (25mm)
Fréquence de coupure	2kHz
Poids net	8.4 lbs (3,9kg)
Dimensions (H x L x P)	7⅞ x 7⅞ x 8⅞" (201 x 201 x 217mm)

Options de positionnement

Le haut-parleur SoundWare XL peut être fixé sur un mur à l'aide du matériel fourni ou simplement posé sur une étagère. S'il est placé sur une étagère, fixez simplement le pied adhésif en caoutchouc et branchez les fils.

Fixation du support à rotule pivotante

Si vous désirez utiliser les supports de montage, vous devez fixer le support à rotule pivotante au haut-parleur. Utilisez les quatre vis de mécanique à tête fraisée fournies, comme illustré.





Fixation du support mural

Les supports de fixation des haut-parleurs sur un mur plat ou dans un coin sont fournis. Toutefois, le matériel de fixation au mur n'est pas fourni. Pourquoi ? Car les haut-parleurs peuvent être fixés sur de nombreuses surfaces différentes. Il peut s'agir d'une cloison sèche ordinaire qui peut être supportée ou non par un poteau. Il peut s'agir d'un panneau en bois ou même d'un mur de fondation en béton. Nous ne pouvons fournir aucune pièce de fixation unique, adaptée à toutes les situations.

En prenant en compte la surface sur laquelle vous fixez le haut-parleur, veuillez acheter les pièces de fixation adaptées. Vous avez besoin de quatre pièces de fixation par haut-parleur. Si vous ne savez pas quel type de fixation utiliser, apportez le support de fixation dans un magasin de bricolage. Indiquez le type de surface sur lequel le haut-parleur sera fixé et le poids du haut-parleur. Demandez la fixation recommandée.

Dans certaines communautés, les codes relatifs à la construction peuvent nécessiter un matériel et des méthodes de fixation spécifiques. En outre, certaines communautés exigent l'utilisation d'un support de sécurité secondaire, tel qu'un câble de sécurité installé entre le haut-parleur et un élément structurel du mur. Le SoundWare XL est pourvu d'une moulure métallique au sommet de l'enceinte qui sert de point de fixation pour un tel support secondaire. Consultez les codes de construction locaux pour connaître les méthodes de fixation ou les supports secondaires requis.

Boston Acoustics ne pourra pas être tenu pour responsable de tout dommage découlant d'une installation incorrecte.

Fils des haut-parleurs

Le type de fil à utiliser dépend de l'utilisation du SoundWare XL dans un système audio conventionnel ou un système commercial à tension constante 100V/70V.

Systèmes audio conventionnels

Pour les distances de moins de 6m, vous pouvez utiliser un fil de calibre 16. Mais, en général, vous devez utiliser un fil d'un calibre supérieur à 14. Ce type de fil convient aux distances allant jusqu'à 15m. Pour des chemins supérieurs à 15m, utilisez un fil de calibre 12.

Systèmes à tension constante 100V/70V

Les codes d'électricité de votre communauté peuvent requérir l'utilisation d'un fil spécial qui convient aux applications à haute tension et qui résiste aux intempéries. Ce fil est souvent dénommé « fil ignifugé ». Vérifiez avec un inspecteur de la sécurité électrique de votre région pour savoir si un tel fil est nécessaire.

L'un des principaux avantages des systèmes à tension constante 100V/70V est l'utilisation de fils de faible calibre, même sur de longues distances. Dans la plupart des installations, des fils de calibre 18 peuvent être utilisés. Un fil d'un calibre supérieur doit être utilisé uniquement dans un système à très haute puissance.

Polarité de branchement des haut-parleurs

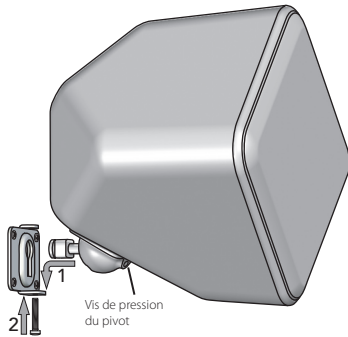
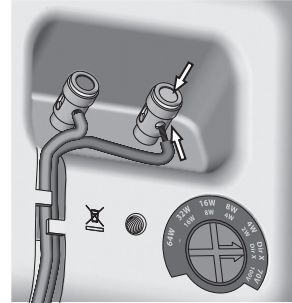
Tous les haut-parleurs d'un système doivent être réglés sur la même polarité, c'est-à-dire qu'ils doivent être « en phase ». Les bornes des haut-parleurs SoundWare XL sont codées par couleur pour identifier les bornes « + » (rouge) et « - » (noire). Tous les fils sont marqués d'une manière ou d'une autre afin de pouvoir distinguer les conducteurs. Le marquage peut être moulé dans la gaine d'un conducteur, ou la gaine peut être striée, ou il peut s'agir d'un code couleur. Pour chaque connexion, utilisez le marquage des fils des haut-parleurs pour vérifier que la borne « + » de l'amplificateur est branchée à la borne « + » du haut-parleur, et que la borne « - » est branchée à la borne « - ».

Branchement des haut-parleurs

Avant de brancher les haut-parleurs :

- 1 Éteignez **tous** les composants du système.
- 2 Placez l'interrupteur du transformateur en position appropriée. Si le haut-parleur est branché à un système audio conventionnel, réglez l'interrupteur sur la position Dir X. Ce réglage ignore le transformateur et envoie le signal directement au répartiteur. Si le haut-parleur fait partie d'un système à tension constante 100V/70V, consultez les informations de la page suivante.

Séparez les deux conducteurs du fil. À l'extrémité du fil, dénudez la gaine sur environ 9,50 mm. Appuyez sur le sommet de la borne pour ouvrir un orifice destiné au fil. Insérez le fil et relâchez la borne pour bloquer le fil. Vérifiez que tous les conducteurs de fil sont insérés. Rentrez le fil dans le canal à l'arrière du haut-parleur pour qu'il soit rangé et invisible.

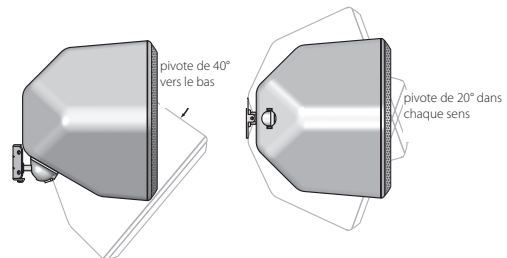


Fixation des haut-parleurs

Dès que le support est monté et le haut-parleur branché, la procédure suivante est simple.

- 1 Placez l'extrémité arrondie du support du haut-parleur dans le support mural et faites-le glisser pour le bloquer en place.
- 2 En option – Insérez et serrez la vis pour sécuriser l'ensemble.

Le SoundWare XL peut pivoter sur son support. Il peut être incliné de 40 degrés vers le bas dans le sens vertical. Quand le support de fixation mural est employé, le haut-parleur peut pivoter latéralement de 20 degrés. (Note : le support de coin ne permet pas de faire pivoter le haut-parleur dans le sens latéral.) Desserrez la vis de fixation du pivot, faites pivoter le haut-parleur en position et resserrez la vis.





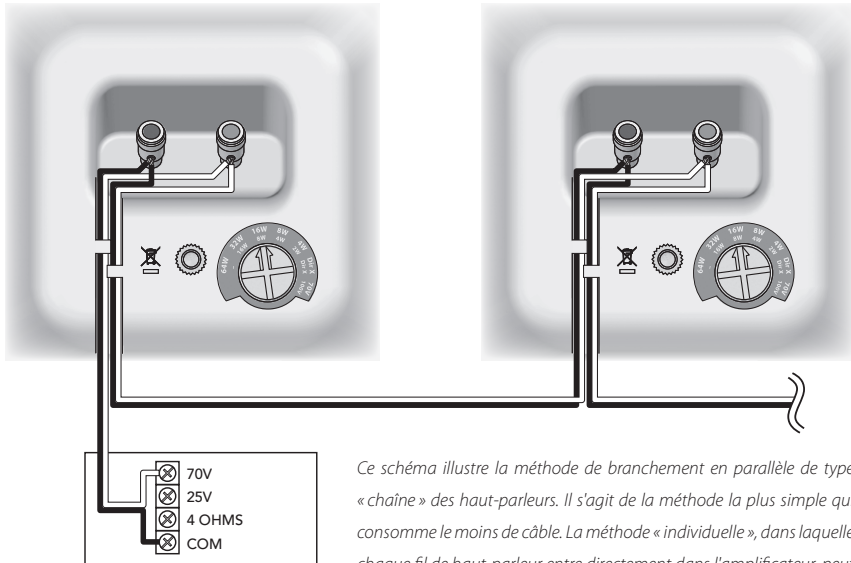
Utilisation d'un système à tension constante 100V/70V

Le SoundWare XL est équipé d'un transformateur de 60 watts pour une utilisation dans les applications à tension constante 100V/70V.

70 volts	64W	32W	16W	8W	4W	Direct 8 ohms
100 volts	–	16W	8W	4W	2W	Direct 8 ohms

Ajustez le commutateur à prises situé à l'arrière du haut-parleur en le plaçant dans la position souhaitée qui correspondra au câblage du haut-parleur provenant de l'amplificateur de puissance. Dans des systèmes audio conventionnels, réglez le commutateur à prises en position Dir X. Ce réglage ignore le transformateur en envoyant le signal directement au répartiteur du haut-parleur.

Dans les systèmes à tension constante 100V/70V où de multiples haut-parleurs sont employés, les haut-parleurs **doivent** être branchés en parallèle. **N'utilisez jamais** des branchements en série dans un système à tension constante 100V/70V à haut-parleurs multiples.



Amplificateur de 70V

Ce schéma illustre la méthode de branchement en parallèle de type « chaîne » des haut-parleurs. Il s'agit de la méthode la plus simple qui consomme le moins de câble. La méthode « individuelle », dans laquelle chaque fil de haut-parleur entre directement dans l'amplificateur, peut également être utilisée. Toutefois, cette méthode nécessite davantage de câble et le branchement aux bornes de l'amplificateur peut s'avérer difficile si le système comprend plus de deux paires de haut-parleurs.

Note : les systèmes à tension constante 100V/70V peuvent être considérés par les codes de construction locaux comme des câblages à haute tension. L'installateur est responsable de s'assurer pendant l'installation que le câblage utilisé est correct. Référence : Section 640.9 du Code national de l'électricité (NEC) des États-Unis

Garantie limitée

Boston Acoustics garantit à l'acheteur d'origine que les enceintes SoundWare XL ne comportent aucun défaut de pièce et main d'œuvre pendant une période de 5 ans à partir de la date d'achat.

Votre responsabilité consiste à installer et à utiliser les haut-parleurs en accord avec les instructions fournies, à assurer un transport sécurisé vers un représentant de service agréé de Boston Acoustics, et à présenter une preuve d'achat sous la forme d'un ticket de caisse en cas de demande de service après-vente.

Les dommages résultant d'une utilisation abusive ou erronée, d'une installation incorrecte, d'un accident, d'une expédition inadaptée, ou de réparations / modifications par une personne autre qu'un représentant de service agréé de Boston Acoustics sont exclus de cette garantie.

La présente garantie est réservée au produit de Boston Acoustics et ne couvre pas les dommages d'un quelconque équipement associé. Elle ne couvre pas le coût de l'enlèvement ou de la réinstallation. La présente garantie est annulée si le numéro de série a été enlevé ou abîmé. Cette garantie vous accorde des droits légaux spécifiques. Vous pouvez disposer de droits complémentaires qui diffèrent d'un état à l'autre.

Demande de service après-vente

Veuillez contacter en premier lieu le revendeur auprès duquel vous avez acheté ce produit. Si aucune assistance n'est possible, veuillez écrire à :

Boston Acoustics, Inc.
D & M Holdings
100 Corporate Drive
Mahwah, NJ 07430 États-Unis

Ou veuillez nous contacter par e-mail :

États-Unis : support@bostona.com
Japon : ba_info@dm-holdings.com
Asie du Pacifique : service@dm-singapore.com

Nous vous informerons rapidement des mesures à prendre. Si vous devez retourner votre haut-parleur SoundWare XL à l'usine, veuillez l'expédier en colis prépayé. Après la réparation, il vous sera retourné en fret prépayé aux États-Unis et au Canada.

Pour les pays de l'UE uniquement



La présence de ce symbole sur le produit indique que ce dernier ne peut pas être jeté dans les ordures ménagères. Vous devez le déposer dans une installation de collecte séparée, destinée aux déchets électroniques, ou le retourner chez un revendeur lors de l'achat d'un produit similaire. Le fabricant a payé pour le recyclage de ce produit. Ainsi, vous contribuez à la réutilisation et au recyclage ; vous minimisez les effets néfastes sur l'environnement et la santé ; et vous évitez des amendes pour une mise au rebut incorrecte.



Descrizione

Il Boston Acoustics® SoundWare XL è realmente un altoparlante che ti segue dappertutto e che fa di tutto. Tutte le parti che lo compongono sono impermeabili, quindi è perfettamente a suo agio sia all'interno che all'esterno ed è adatto sia alle esibizioni all'aperto che ai sistemi di home theater.

Le dimensioni ragionevoli e il sistema di montaggio flessibile del SoundWare XL vi offre numerose opzioni per quanto riguarda i luoghi in cui installarlo. È possibile collocarlo su uno scaffale o servirsi delle staffe in dotazione per montarlo in un angolo o su una parete liscia. I dispositivi di montaggio girevoli consentono di inclinare e di orientare le casse per meglio adattarle all'installazione. Se nessuno dei colori disponibili si intona al vostro arredamento, il SoundWare XL può essere dipinto con un colore in tinta o complementare.

Inoltre, il SoundWare XL è dotato di un trasformatore incorporato che ne consente l'uso in sistemi audio convenzionali o in impianti a tensione costante 100V/70V. È dunque adatto a impianti commerciali multi-altoparlante.

Specifiche

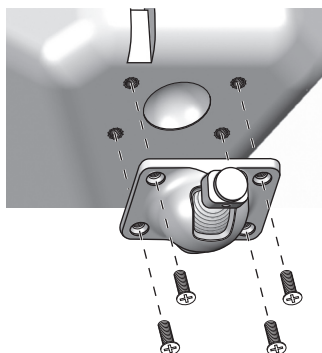
Risposta di frequenza	70Hz-25kHz (±3dB)
Potenza ampli raccomandata	15 – 150 watt
Impedenza nominale	8 ohm
Sensibilità	86dB
Woofer	6½" (165mm) Driver
Tweeter	1" (25mm) duomo
Frequenza di crossover	2kHz
Peso netto	3,9 kg (8,4 lb)
Dimensioni (H x L x P)	7½ x 7½ x 8¼" (201 x 201 x 217mm)

Opzioni di collocazione

L'altoparlante SoundWare XL può essere installato a parete servendosi degli accessori in dotazione oppure semplicemente collocato su uno scaffale. Se viene collocato su uno scaffale, si possono fissare i piedini in gomma dotati di adesivo e collegare i fili dell'altoparlante.

Fissare il dispositivo di montaggio girevole a sfera

Se si intende utilizzare le staffe di montaggio, occorre fissare il dispositivo di montaggio girevole a sfera all'altoparlante. Servirsi delle quattro viti piatte in dotazione come illustrato.



Montaggio delle staffe a parete

Sono fornite staffe per l'installazione degli altoparlanti su una parete liscia o in un angolo. Ciò che non è in dotazione sono gli accessori per fissare la staffa alla parete. Perché? Vi sono moltissimi tipi di superfici alle quali è possibile installare gli altoparlanti. Potrebbe trattarsi di semplice cartongesso che potrebbe nascondere o meno una trave. Potrebbe essere un pannello di legno o perfino un muro portante in cemento. Non vi è quindi un unico tipo di dispositivo di bloccaggio che potessimo fornire e che fosse in grado di adattarsi ad ogni situazione possibile.

Sarà quindi necessario procurarsi quelli più adeguati, tenendo conto del tipo di superficie sulla quale si sta installando l'altoparlante. Ne occorrono quattro per ogni altoparlante. In caso di dubbio circa il tipo di tassello da utilizzare, portare la staffa di montaggio da un ferramenta di fiducia. Descrivere il tipo di superficie sulla quale si sta installando l'altoparlante, specificandone il peso, e chiedere di indicare il tassello adeguato.

In alcune aree i codici edilizi possono richiedere tipi specifici di dispositivi e di tecniche di montaggio. Inoltre, alcuni comuni richiedono un supporto di sicurezza secondario, quale un cavo di sicurezza posto tra l'altoparlante e l'elemento strutturale del muro. Il SoundWare XL presenta una barra metallica fusa a livello della parte superiore del corpo che può essere utilizzata come punto di fissaggio per tale supporto secondario. Consultare i codici edilizi locali per verificare se richiedono specifici metodi di installazione o l'uso di supporti secondari.

Boston Acoustics non sarà responsabile di eventuali danni causati da un'installazione scorretta.

Fili dell'altoparlante

Il tipo di cavo da utilizzarsi con l'altoparlante dipende dall'uso che se ne fa: se viene utilizzato in un impianto audio convenzionale o in un impianto commerciale a voltaggio costante 100V/70V.

Impianti audio convenzionali

Per brevi distanze di meno di 6 metri circa si può utilizzare un cavo di calibro 16. Ma solitamente si dovrebbe utilizzare un cavo più pesante, di calibro 14. Questo è sufficiente per distanze di circa 15 metri. Per distanze superiori a 15 metri, servirsi di cavo di calibro 12.

Impianti a voltaggio costante 100V/70V

Il codice elettrico della vostra zona potrebbe richiedere l'uso di filo speciale adeguato ad apparecchiature a voltaggio più elevato e resistenti all'esposizione. Questo tipo di cavo è spesso denominato "plenum". Verificare con un ispettore specializzato in sicurezza elettrica se tale cablaggio è necessario.

Uno dei principali vantaggi degli impianti a voltaggio costante 100V/70V è che può essere utilizzato un cavo dal calibro relativamente leggero, anche per lunghe distanze. Nella maggior parte degli impianti un cavo di calibro 18 sarà più che sufficiente. Solo in impianti dalla elevata alimentazione sono necessari cavi più pesanti.



Polarità di connessione degli altoparlanti

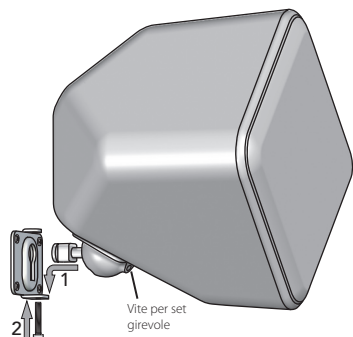
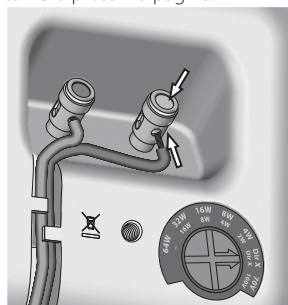
Tutti gli altoparlanti compresi nel sistema devono essere collegati secondo la stessa polarità o "in fase". I terminali degli altoparlanti SoundWare XL sono differenziati secondo un codice cromatico che serve a identificare i connettori "+" (rossi) e "-" (neri). Tutti i fili sono contrassegnati in un modo o nell'altro, quindi è possibile distinguere un conduttore dall'altro. La marcatura può essere un rilievo saldato nell'isolamento di un conduttore oppure una striscia a livello dell'isolamento, oppure ancora può seguire un codice cromatico. Servirsi della marcatura a livello dei fili dell'altoparlante per assicurarsi che il terminale "+" dell'amplificatore sia collegato al terminale "+" dell'altoparlante e che "-" sia collegato a "-", a livello di tutti i collegamenti.

Collegare gli altoparlanti

Prima di collegare gli altoparlanti:

- 1 Spegnerne **tutti** i componenti del sistema.
- 2 Impostare adeguatamente l'interruttore del trasformatore. Se l'altoparlante viene collegato ad un sistema audio convenzionale, impostare l'interruttore su Dir X. Così facendo si aggira il trasformatore e si invia il segnale direttamente al crossover. Se l'altoparlante è parte di un impianto a voltaggio costante 100V/70V, si vedano le informazioni in merito nella prossima pagina.

Separare i due conduttori del cavo. Rimuovere circa 10 mm dell'isolamento del filo. Schiacciare il terminale per aprire il foro per il filo. Inserire il filo e rilasciare il terminale per fissarlo. Assicurarsi che non vi siano fasci liberi di filo. Rincalzare il filo nel canale nel retro dell'altoparlante per mantenerlo ordinato e fuori vista.

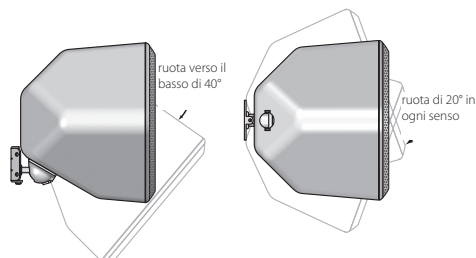


Installazione degli altoparlanti

Una volta montata la staffa e collegato l'altoparlante, il resto è facile.

- 1 Collocare il capo arrotondato del dispositivo di montaggio dell'altoparlante nella staffa e farlo scorrere verso il basso per bloccarlo in posizione.
- 2 Opzionale – Inserire e stringere la vite per fissare il tutto.

Il SoundWare XL può ruotare sul suo supporto. Verticalmente, può passare dall'essere frontale a essere inclinato di 40 gradi. Quando la staffa piatta di installazione a muro viene utilizzata, sono in grado di ruotare da un lato all'altro di 20 gradi. (Nota bene: L'installazione angolare non permetterà all'altoparlante di ruotare da un lato all'altro.) Allentare la vite per la rotazione, far ruotare l'altoparlante in posizione e stringere nuovamente la vite.



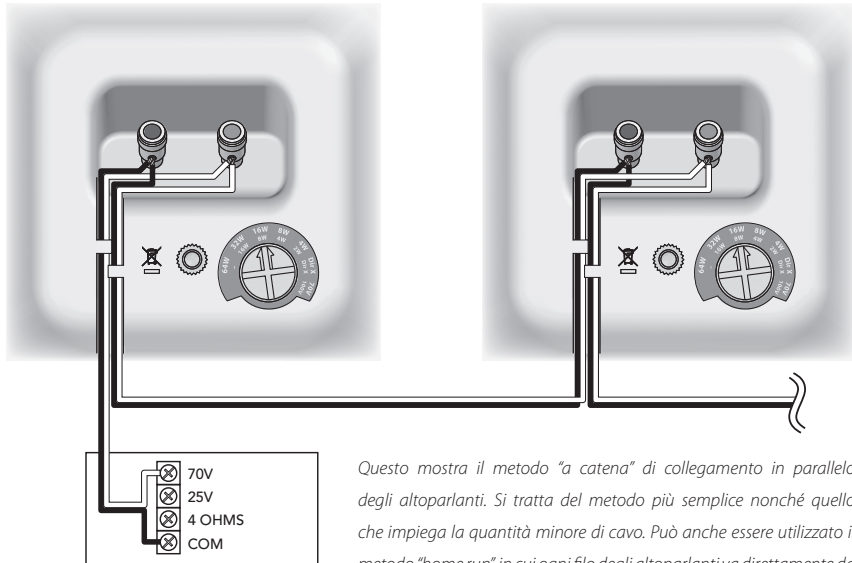
Impiego di impianti a voltaggio costante 100V/70V

Il SoundWare XL è dotato di un trasformatore da 60 watt per l'uso con applicazioni a voltaggio costante 100V/70V.

70 Volt	64W	32W	16W	8W	4W	Diretto 8 ohm
100 Volt	–	16W	8W	4W	2W	Diretto 8 ohm

Regolare l'interruttore posto sul retro dell'altoparlante come desiderato, in modo che corrisponda al cablaggio dell'altoparlante proveniente dall'amplificatore. In sistemi audio convenzionali, impostare l'interruttore su Dir X. Così facendo si aggira il trasformatore e si invia il segnale direttamente al crossover.

In sistemi a voltaggio costante 100V/70V in cui vengono utilizzati più altoparlanti, questi **devono** essere collegati in parallelo. **Mai** servirsi di collegamenti in serie in impianti multi-altoparlante a voltaggio costante 100V/70V.



Amplificatore 70V

Questo mostra il metodo "a catena" di collegamento in parallelo degli altoparlanti. Si tratta del metodo più semplice nonché quello che impiega la quantità minore di cavo. Può anche essere utilizzato il metodo "home run", in cui ogni filo degli altoparlanti va direttamente da un altoparlante ad un amplificatore. Tuttavia, quel metodo impiega più cavo e potrebbe risultare difficile collegare i terminali dell'amplificatore se si collegano più di due paia di altoparlanti.

Nota bene: I codici edili locali potrebbero considerare i sistemi a voltaggio costante cablaggio ad alta tensione. È responsabilità dell'installatore assicurarsi di utilizzare il cablaggio adeguato al momento di effettuare l'installazione. Riferimento: National Electrical Code (NEC) Sezione 640.9.



Garanzia limitata

Boston Acoustics garantisce all'acquirente originale degli altoparlanti serie SoundWare XL che questi non presentano alcun difetto nei materiali e nella fattura per un periodo di 5 anni dalla data dell'acquisto.

In fase di richiesta di assistenza, è di responsabilità dell'acquirente l'installazione e l'impiego del dispositivo in conformità con le istruzioni fornite, al fine di fornire un trasporto sicuro e protetto presso un rappresentante di assistenza autorizzato Boston Acoustics, nonché di presentare eventuali prove d'acquisto sotto forma di documento di vendita.

La presente garanzia non include danni derivanti da abuso, cattivo uso, installazione non corretta incidenti, spedizione o riparazioni/modifiche effettuate da personale non autorizzato da Boston Acoustics.

Questa garanzia è limitata al prodotto Boston Acoustics e non copre i danni di alcun dispositivo associato. Questa garanzia non copre i costi di rimozione o reinstallazione. Questa garanzia non è valida in mancanza del numero di serie del dispositivo. Questa garanzia fornisce all'utente diritti legali specifici e gli consente di fruire di altri diritti che variano da uno stato all'altro.

In caso di necessità di assistenza

Contattare innanzitutto il rivenditore presso il quale è stato acquistato il prodotto. Qualora ciò non fosse possibile, scrivere a:

Boston Acoustics, Inc.
D & M Holdings
100 Corporate Drive
Mahwah, NJ 07430 USA

O contattateci tramite e-mail all'indirizzo:

STATI UNITI: support@bostona.com

Giappone: ba_info@dm-holdings.com

Asia Pacifico: service@dm-singapore.com

Vi informeremo immediatamente su come procedere. Se è necessario restituire l'altoparlante SoundWare XL alla fabbrica, effettuare una spedizione prepagata. In seguito alla riparazione, ve lo restituiranno franco spedizione negli Stati Uniti e Canada.

Clienti UE



Questo simbolo riportato sul prodotto indica che il prodotto non può essere smaltito con i rifiuti domestici. Al contrario, esso deve essere smaltito tramite un sistema di smaltimento apposito per i rifiuti elettronici o restituito al rivenditore all'acquisto di un prodotto simile.

Il produttore ha pagato per il riciclaggio di questo prodotto. In tal modo, è possibile contribuire al reimpiego e riciclaggio dei materiali, si riducono al minimo gli effetti indesiderati sull'ambiente e la salute umana e si evitano multe per uno smaltimento errato.

Beschreibung

Der Boston Acoustics® SoundWare XL ist tatsächlich ein Allround-Lautsprecher, der überall eingesetzt werden kann und alles leistet. Alle seine Teile sind wetterbeständig und fühlen sich demnach drinnen und draußen, bei Entertainment im Freien sowie im Heimkinosystem wie zuhause.

Die praktische Größe und das flexible Befestigungssystem des SoundWare XL ermöglichen es Ihnen, ihn an unterschiedlichsten Orten einzusetzen. Sie können ihn in ein Regal stellen oder die mitgelieferten Halterungen verwenden, um ihn in eine Ecke oder an eine flache Wand zu hängen. Die schwenkbaren Wandhalterungen ermöglichen es Ihnen, die Lautsprecher je nach Einsatzort zu neigen und zu drehen. Wenn Sie unter den vorgegebenen Farben keine finden, die zu ihrer Einrichtung passt, kann der SoundWare XL auch ganz einfach in einer passenden oder komplementären Farbe angestrichen werden.

Darüber hinaus verfügt der SoundWare XL über einen eingebauten Transformator, mithilfe dessen die Lautsprecher in einem herkömmlichen Audiosystem oder einem System mit einer konstanten Spannung von 100V/70V eingesetzt werden können. Sie eignen sich daher also sehr gut für den kommerziellen Einsatz in Multi-Speaker-Systemen.

Spezifikationen

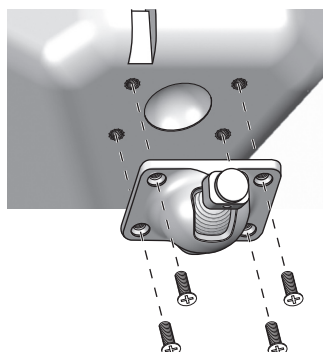
Frequenzbereich	70 Hz - 25 kHz (± 3 dB)
Empfohlene Verstärkerleistung	15 – 150 Watt
Nominalimpedanz	8 Ohm
Empfindlichkeit	86 dB
Woofer	6½" (165 mm) Treiber
Hochtton	1" (25 mm) Kalotte
Trennfrequenz	2 kHz
Gewicht	8,4 lbs (3,9 kg)
Abmessungen (H x B x T)	7½ x 7½ x 8¼" (201 x 201 x 217 mm)

Aufstellungsoptionen

Der SoundWare XL kann mithilfe der mitgelieferten Hardware an der Wand befestigt oder einfach in ein Regal gestellt werden. Wenn er lediglich in ein Regal gestellt wird, können Sie einfach die mit einer Klebeschicht überzogenen GummifüÙe anbringen und die Lautsprecherkabel anschließen.

Anbringung des schwenkbaren Kugelarms

Wenn Sie die Befestigungshalterungen verwenden möchten, müssen Sie zunächst den schwenkbaren Kugelarm am Lautsprecher befestigen. Verwenden Sie hierzu die mitgelieferten Flachkopf-Maschinenschrauben wie in der Illustration dargestellt.





Befestigung der Wandhalterung

Die Halterungen, mit denen die Lautsprecher an einer flachen Wand befestigt werden können, sind im Lieferumfang enthalten. Nicht enthalten ist die Hardware, die zur Befestigung der Halterung an der Wand benötigt wird. Warum? Da es so viele unterschiedliche Oberflächen gibt, an denen die Lautsprecher befestigt werden können. Es kann sich um eine einfache Trockenwand mit oder ohne Dübel handeln. Es kann ein Holzpaneel sein oder sogar eine Betonwand. Deshalb können wir keinen Befestigungsmechanismus mitliefern, der für alle möglichen Situationen geeignet ist.

Daher sollten Sie ein Befestigungssystem erwerben, das sich für die jeweilige Oberfläche, an der der Lautsprecher angebracht werden soll, eignet. Sie benötigen für jeden Lautsprecher vier Befestigungen. Wenn Sie sich nicht sicher sind, welche Art von Befestigungssystem Sie verwenden sollten, nehmen Sie die Befestigungshalterung in einen Baumarkt mit kompetenter Beratung mit. Teilen Sie dem Personal dort mit, an welcher Art von Wand die Lautsprecher befestigt werden sollen und wie schwer die Lautsprecher sind und fragen Sie nach einer Empfehlung für ein geeignetes Befestigungssystem.

In einigen Gemeinden kann es sein, dass die Baucodes bestimmte Arten von Befestigungshardware- und methoden vorschreiben. Darüber hinaus verlangen einige Gemeinden eine sekundäre Absicherung, wie z.B. ein Sicherheitskabel zwischen dem Lautsprecher und einem Strukturelement an der Wand. Der SoundWare XL verfügt über einen Metallbügel an der Oberseite des Gehäuses, der als Befestigungspunkt für eine solche sekundäre Absicherung verwendet werden kann. Informieren Sie sich über die örtlichen Baucodes, um herauszufinden, ob bestimmte Befestigungsmethoden gefordert werden oder ob sekundäre Absicherungen vonnöten sind.

Boston Acoustics haftet nicht für Schäden, die durch unvorschriftsmäßige Befestigung/Installation entstehen.

Lautsprecherkabel

Welche Art von Lautsprecherkabel verwendet werden sollte hängt davon ab, ob der SoundWare XL in einem herkömmlichen Audiosystem oder in einem System mit einer konstanten Spannung von 100V/70V eingesetzt wird.

Konventionelle Audiosysteme

Für kurze Strecken von weniger als 6 Metern können Sie ein 16-AGW-Kabel verwenden. Normalerweise sollten Sie jedoch ein schwereres 14-AGW-Kabel verwenden. Dieses eignet sich gut für Strecken bis zu etwa 15 Metern. Für Strecken von mehr als 15 Metern verwenden Sie am besten ein 12-AGW-Kabel.

Systeme mit konstanter Spannung von 100V/70V

Aufgrund der elektrischen Codes in Ihrer Gemeinde könnte die Verwendung von Spezialkabeln nötig sein, die sich für Anwendungsgebiete mit höherer Spannung eignen und deren Ummantelung witterungs- bzw. feuerresistent ist. Diese Kabel werden häufig als "plenum rated" bezeichnet. Wenden Sie sich an einen Elektro-Sicherheitsbeauftragten in Ihrer Nähe, um zu erfahren, ob diese Art von Verkabelung erforderlich ist.

Einer der vielen Vorteile von Systemen mit konstanter Spannung von 100V/70V besteht darin, dass relativ leichte Kabel verwendet werden können, auch über weitere Entfernungen hinweg. Bei den meisten Installationen sind 18-AWG-Kabel mehr als ausreichend. Nur bei Systemen mit extrem hoher Spannung werden schwerere Kabel benötigt.

Polarität der Lautsprecheranschlüsse

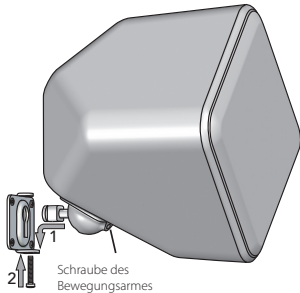
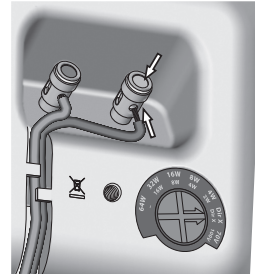
Alle Lautsprecher innerhalb eines Systems müssen mit der selben Polarität oder 'phasengleich' angeschlossen werden. Die Anschlussleisten der SoundWare XL Lautsprecher sind farbcodiert, damit die "+" (rot) und "-" (schwarz) Anschlüsse klar identifiziert werden können. Alle Kabel sind gekennzeichnet, damit Sie den einen Leiter vom anderen unterscheiden können. Die Markierung kann aus einer Erhöhung bestehen, die in die Isolierung des Leiters eingearbeitet ist, es kann sich um einen Streifen in der Isolierung handeln oder um eine Farbcodierung. Benutzen Sie die Markierungen an den Lautsprechern, um sicherzustellen, dass bei jeder Verbindung der "+"-Anschluss des Verstärkers mit dem "+"-Anschluss des Lautsprechers verbunden ist und dass die "-"-Pole miteinander verbunden sind.

Anschluss der Lautsprecher

Bevor Sie die Lautsprecher anschließen:

- 1 Schalten Sie **alle** Systemkomponenten aus.
- 2 Stellen Sie den Transformator-Schalter auf die richtige Position. Wenn der Lautsprecher an ein herkömmliches Audiosystem angeschlossen wird, stellen Sie den Schalter auf die Position "Dir X". Dadurch wird der Transformator außer Kraft gesetzt und das Signal direkt an die Frequenzweiche übertragen. Wenn der Lautsprecher Teil eines Systems mit einer konstanten Spannung von 100V/70V ist, finden Sie weitere Informationen auf der folgenden Seite.

Trennen Sie die beiden Leiter des Kabels. Entfernen Sie etwa 10 mm der Isolierung am Ende des Kabels. Drücken Sie oben auf die Anschlussklemme, um das Loch für den Draht zu öffnen. Führen Sie den Draht ein und lassen die Anschlussklemme wieder los, um ihn einzuklemmen. Stellen Sie sicher, dass keine losen Einzeldrähte heraushängen. Verstauen Sie das Kabel im Kanal auf der Rückseite des Lautsprechers, damit es ordentlich aus dem Sichtfeld geräumt ist.

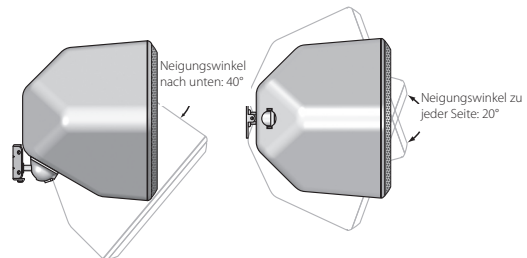


Befestigung der Lautsprecher

Sobald Sie die Halterung angebracht und den Lautsprecher angeschlossen haben, ist der Rest ein Kinderspiel.

- 1 Setzen Sie das abgerundete Ende des Lautsprecherbefestigung in die Halterung und drücken Sie es nach unten, um es einzurasten.
- 2 Optional – Führen Sie eine Schraube ein und ziehen Sie diese an, um alles ordentlich zu sichern.

Der SoundWare XL kann mit der Halterung geneigt werden. Vertikal kann die Ausrichtung von direkt nach vorne bis zu einer Neigung von 40 Grad nach unten verändert werden. Wenn die Halterung für eine flache Wand verwendet wird, ist eine Neigung von 20 Grad von Seite zu Seite möglich. (Anmerkung: Befestigung in einer Raumecke verhindert die seitliche Bewegung.) Lösen Sie die Schraube des Bewegungsarmes, neigen Sie den Lautsprecher in die gewünschte Position und ziehen die Schraube dann wieder fest.



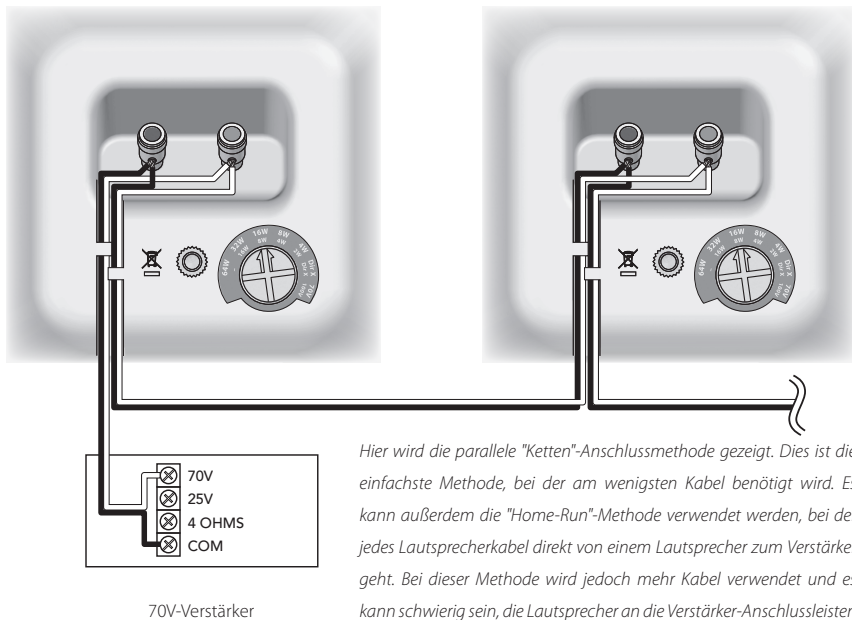
Verwendung von Systemen mit konstanter Spannung von 100V/70V

Der SoundWare XL ist mit einem 60-Watt-Transformator ausgestattet, um Geräte mit konstanter Spannung von 100V/70V verwenden zu können.

70 Volt	64W	32W	16W	8W	4W	Direkt 8 Ohm
100 Volt	–	16W	8W	4W	2W	Direkt 8 Ohm

Stellen Sie den Tap-Schalter auf der Rückseite des Lautsprechers auf die gewünschte Einstellung, um eine Anpassung an die von der Endstufe kommenden Lautsprecherdrähte zu erzielen. In herkömmlichen Audiosystemen stellen Sie den Tap-Schalter auf "Dir X". Dadurch wird der Transformator umgangen und das Signal direkt an die Frequenzweiche des Lautsprechers übertragen.

Bei Systemen mit konstanter Spannung von 100V/70V, in denen mehrere Lautsprecher eingesetzt werden, **müssen** die Lautsprecher parallel angeschlossen sein. Verwenden Sie **Niemals** Serienschlüsse bei mehreren Lautsprechern in Systemen mit konstanter Spannung von 100V/70V.



Hier wird die parallele "Ketten"-Anschlussmethode gezeigt. Dies ist die einfachste Methode, bei der am wenigsten Kabel benötigt wird. Es kann außerdem die "Home-Run"-Methode verwendet werden, bei der jedes Lautsprecherkabel direkt von einem Lautsprecher zum Verstärker geht. Bei dieser Methode wird jedoch mehr Kabel verwendet und es kann schwierig sein, die Lautsprecher an die Verstärker-Anschlussleisten anzuschließen, wenn mehr als zwei Paar Lautsprecher angeschlossen werden sollen.

Hinweis. Systeme mit konstanter Spannung von 100V/70V werden von manchen örtlichen Baucodes als Hochspannungsverkabelung eingestuft. Es liegt in der Verantwortung der Person, die die Installation vornimmt, sicherzustellen, dass bei der Installation die vorgeschriebene Verkabelung verwendet wird. Referenz (USA): National Electrical Code (NEC) Abschnitt 640.9.

Eingeschränkte Garantie

Boston Acoustics garantiert dem Erstkäufer unserer SoundWare XL Lautsprecher für einen Zeitraum von 5 Jahren ab Kaufdatum, dass diese frei sind von Materialfehlern und Verarbeitungsmängeln.

Ihre Verantwortung besteht darin, sie entsprechend der beigefügten Anleitung zu installieren und zu betreiben, sie sicher bei einer autorisierten Boston Acoustics Service-Vertretung anzuliefern und den Kauf durch Vorlage des Verkaufsbelegs nachzuweisen, falls Garantieleistungen in Anspruch genommen werden.

Von dieser Garantie ausgeschlossen sind Schäden, die auf Missbrauch, unsachgemäße Installation, Unfall, Fracht oder Reparaturen/Modifikationen zurückzuführen sind, die von jemand anderem als einer autorisierten Boston Acoustics Service-Vertretung durchgeführt wurden.

Diese Garantie ist auf das Boston Acoustics Produkt beschränkt und erstreckt sich nicht auf etwaige damit verbundene Anlagen. Diese Garantie erstreckt sich nicht auf die Kosten für Entfernung oder Neuinstallation. Diese

Garantie ist wirksam, falls die Seriennummer entfernt oder unleserlich ist. Diese Garantie räumt Ihnen besondere Rechte ein und Sie haben unter Umständen weitere Rechte, die von Staat zu Staat variieren.

Falls ein Kundendienst notwendig erscheint:

Nehmen Sie zunächst Kontakt mit dem Händler auf, bei dem Sie das Produkt gekauft haben. Falls das nicht möglich ist, schreiben Sie an:

Boston Acoustics, Inc.
D & M Holdings
100 Corporate Drive
Mahwah, NJ 07430 USA

Oder kontaktieren Sie uns per E-Mail unter:

US: support@bostona.com
Japan: ba_info@dm-holdings.com
Asien und Pazifik: service@dm-singapore.com

Wir werden Ihnen umgehend mitteilen, wie Sie weiter vorgehen sollten. Falls es notwendig sein sollte, Ihren Soundware XL Lautsprecher an den Hersteller zurückzuschicken, schicken Sie ihn bitte frei. Nach der Reparatur werden wir ihn in den USA und in Kanada ebenfalls frei zurücksenden.

Nur für EU-Länder



Dieses auf dem Produkt angebrachte Symbol weist darauf hin, dass das Produkt nicht mit dem Hausmüll entsorgt werden darf. Es muss bei einer Sammelstelle für Elektronikschrott abgegeben oder dem Händler zurückgegeben werden, wenn ein ähnliches Produkt erworben wird. Der Hersteller hat für das Recycling dieses Produktes bezahlt. Dies trägt zur Wiederverwertung und zum Recycling bei, minimiert schädliche Auswirkungen auf die Umwelt und die menschliche Gesundheit und vermeidet Geldbußen für unsachgemäße Entsorgung.





300 Jubilee Drive, Peabody, MA 01960 USA

www.bostonacoustics.com

© 2008. Boston and Boston Acoustics are registered trademarks and the B/A ellipse symbol is a trademark of Boston Acoustics, Inc. 142-003539-0



Free Manuals Download Website

<http://myh66.com>

<http://usermanuals.us>

<http://www.somanuals.com>

<http://www.4manuals.cc>

<http://www.manual-lib.com>

<http://www.404manual.com>

<http://www.luxmanual.com>

<http://aubethermostatmanual.com>

Golf course search by state

<http://golfingnear.com>

Email search by domain

<http://emailbydomain.com>

Auto manuals search

<http://auto.somanuals.com>

TV manuals search

<http://tv.somanuals.com>