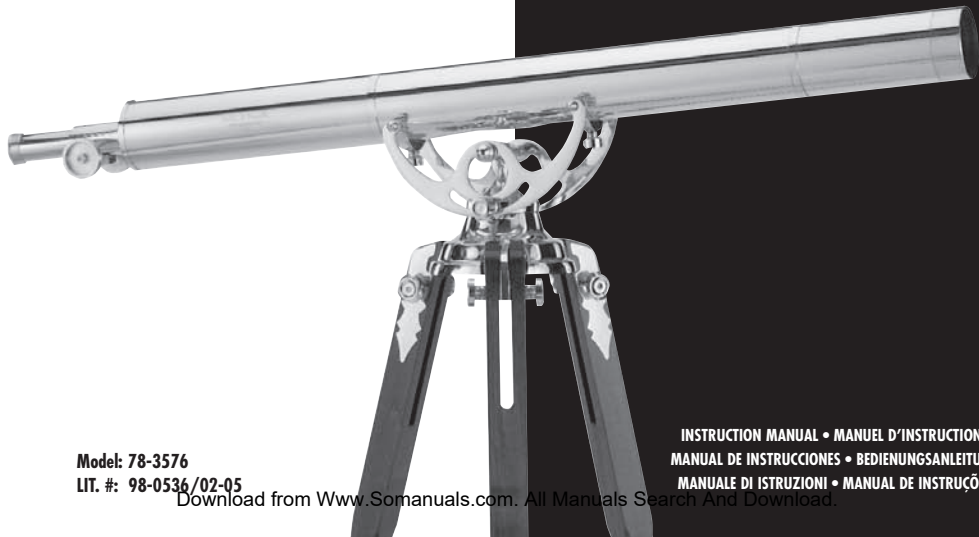


# Bushnell®

## *Harbormaster™*

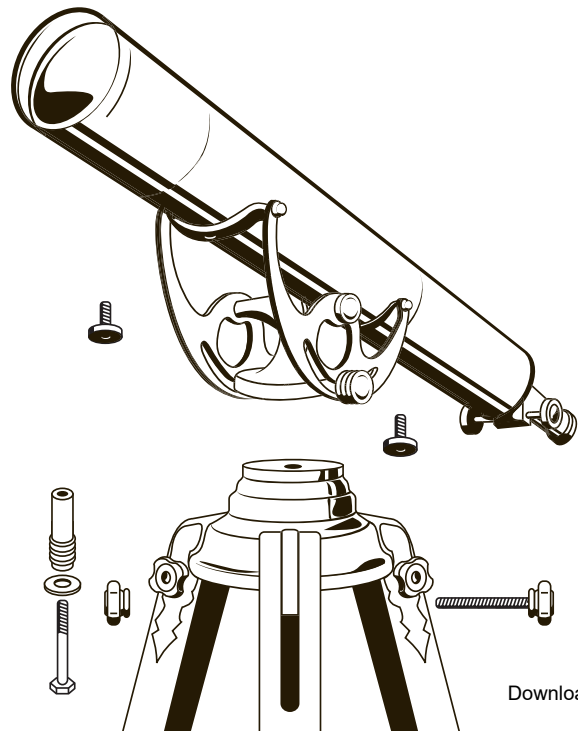


Model: 78-3576

LIT. #: 98-0536/02-05

INSTRUCTION MANUAL • MANUEL D'INSTRUCTIONS  
MANUAL DE INSTRUCCIONES • BEDIENUNGSANLEITUNG  
MANUALE DI ISTRUZIONI • MANUAL DE INSTRUÇÕES

Download from [www.Somanuals.com](http://www.Somanuals.com). All Manuals Search And Download.



## CONTENTS

English .....	2
Français.....	5
Español .....	9
Deutsch.....	13
Italiano.....	17
Português.....	21

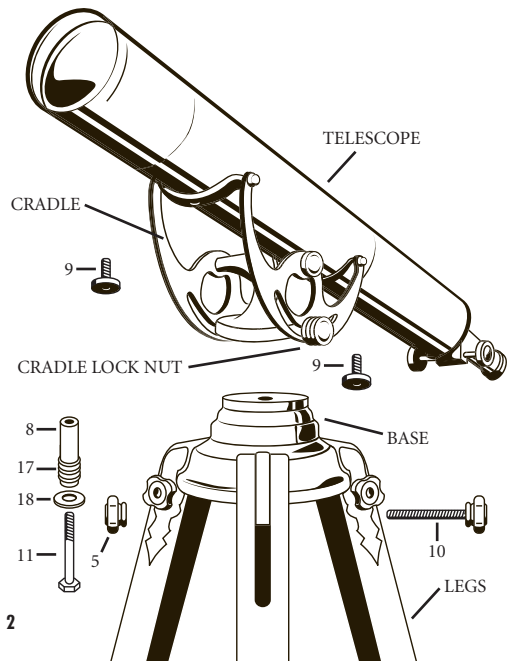
## HARBORMASTER™ TELESCOPE

The Bushnell® Harbormaster™ Telescope is packed in five groups:

- Telescope
- Base
- Cradle
- Legs
- Hardware - Leg Ornaments/brass nails

### The Hardware Pack Includes:

- 2 ea. cradle screw (9)
- 3 ea. leg bolts (10)
- 1ea. center bolt (11)
- 1 ea. spring washer (18)
- 1 ea. spacer bushing (8)
- 1 ea. spring (17)



### ASSEMBLY INSTRUCTIONS:

1. First attach the leg ornaments to the tripod legs using the brass nails included as shown.
2. Attach each leg to the base using the leg bolts (10) and leg knobs (5) provided.
3. Assemble parts 11, 18, 17 and 8 as shown. Place cradle on the base and insert assembly through bottom of base into the bottom of the cradle. Secure bolt tightly with a 1/2 inch socket wrench.
4. Set the cradle in a horizontal position and lock into place by tightening the cradle lock nuts. Place the telescope in cradle so that holes in telescope bottom are aligned with the holes in cradle. Secure telescope with cradle screw (9).

Congratulations on becoming the owner of the BUSHNELL® HARBORMASTER™ Telescope. By following these simple precautions you can help preserve the life of this fine instrument.

### CLEANING AND CARE OF THE BRASS:

DO NOT use polish or abrasives. Simply wipe with damp cloth and thoroughly dry.

**Tripod:** The wooden legs can be waxed with furniture polish with the same care given to furniture.

**Lenses:** Clean using a soft cloth. Abrasives or cleaners may scratch the glass or damage the lens coating.

Brass has a tendency to have minor imperfections that should not be considered as defective. Rather, these should be considered just for what they are—common occurrences within the brass that add to the character and antiquity of this product.

It is our hope that you will enjoy and appreciate this fine example of Old World craftsmanship and its authentic design.

## TELESCOPE LIFETIME LIMITED WARRANTY

Your Bushnell® telescope is warranted to be free of defects in materials and workmanship for the lifetime of the original owner. The Lifetime Limited Warranty is an expression of our confidence in the materials and mechanical workmanship of our products and is your assurance of a lifetime of dependable service.

If your telescope contains electrical components, these components are warranted to be free of defects in materials and workmanship for two years after the date of purchase.

In the event of a defect under this warranty, we will, at our option, repair or replace the product, provided that you return the product postage prepaid. This warranty does not cover damages caused by misuse, improper handling, installation, or maintenance provided by someone other than a Bushnell Authorized Service Department.

Any return made under this warranty must be accompanied by the items listed below:

- 1) A check/money order in the amount of \$15.00 to cover the cost of postage and handling
- 2) Name and address for product return
- 3) An explanation of the defect
- 4) Proof of Date Purchased
- 5) Product should be well packed in a sturdy outside shipping carton, to prevent damage in transit, with return postage prepaid to the address listed below:

IN U.S.A. Send To:

Bushnell Performance Optics  
Attn.: Repairs  
8500 Marshall Drive  
Lenexa, Kansas 66214

IN CANADA Send To:

Bushnell Performance Optics  
Attn.: Repairs  
25A East Pearce Street, Unit 1  
Richmond Hill, Ontario L4B 2M9

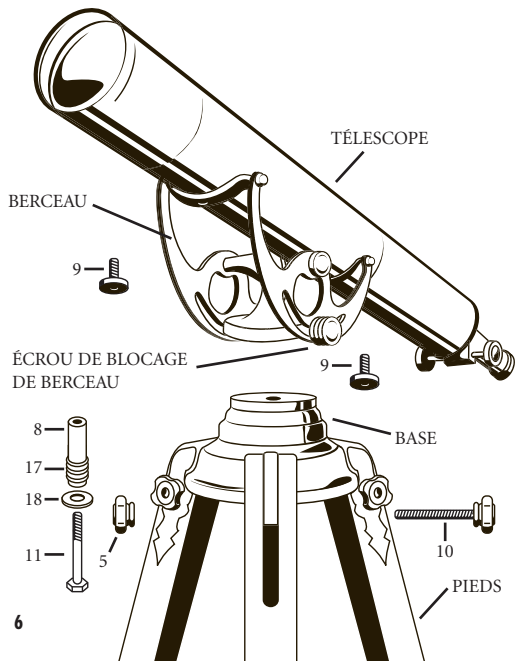
For products purchased outside the United States or Canada please contact your local dealer for applicable warranty information. In Europe you may also contact Bushnell at:

BUSHNELL Performance Optics GmbH  
European Service Centre  
MORSESTRASSE 4  
D- 50769 KÖLN  
GERMANY  
Tél: +49 (0) 221 709 939 3  
Fax: +49 (0) 221 709 939 8

This warranty gives you specific legal rights.  
You may have other rights which vary from country to country.  
©2005 Bushnell Performance Optics



# FRANÇAIS



## TÉLESCOPE HARBORMASTER™

Le télescope Harbormaster™ Bushnell® est emballé en cinq paquets :

- Télescope
- Base
- Berceau
- Pieds
- Boulonnerie - Ornaments de pied/clous en laiton

Le sachet de boulonnerie comprend :

- 2 vis pour berceau (9)
- 3 boulons de pied (10)
- 1 boulon central (11)
- 1 rondelle élastique (18)
- 1 douille entretoise (8)
- 1 ressort (17)

## INSTRUCTIONS D'ASSEMBLAGE :

1. Commencez par attacher les ornements de pied aux pieds du trépied, en utilisant les clous en laiton fournis, comme illustré.
2. Fixez chaque pied à la base, en utilisant les boulons de pied (10) et les boutons de pied (5) fournis.
3. Assemblez les pièces 11, 18, 17 et 8, comme illustré. Placez le berceau sur la base et introduisez l'assemblage, par la partie inférieure de la base, dans la partie inférieure du berceau. Serrez fermement le boulon à l'aide d'une clé à douille de ½ pouce (12,7 mm).
4. Mettez le berceau en position horizontale et bloquez-le à sa place en serrant ses écrous de blocage. Placez le télescope dans le berceau de façon que les trous de la partie inférieure du télescope soient alignés sur les trous du berceau. Fixez le télescope avec la vis pour berceau (9).

Félicitations et merci pour votre achat d'un télescope HARBORMASTER™ BUSHNELL®. Ces simples précautions vous permettront de prolonger l'utilisation de ce bel instrument.

## NETTOYAGE ET ENTRETIEN DU LAITON :

N'utilisez PAS de cire ni de produits abrasifs. Essayez simplement avec un tissu humide puis séchez bien.  
**Trépied :** Il est acceptable de cirer les pieds en bois avec de la cire pour meubles, en procédant comme pour les meubles.  
**Lentilles :** Nettoyez à l'aide d'un tissu doux. Les produits de nettoyage ou abrasifs risquent de rayer le verre et d'endommager le revêtement de lentille.

Le laiton a tendance à présenter de légères imperfections qui ne doivent pas être considérées comme des défauts. Il convient plutôt de les considérer simplement comme le résultat d'un phénomène normal, inhérent au laiton, qui ajoute du caractère et un aspect d'antiquité à ce produit.

Nous espérons que vous apprécierez la beauté de cette représentation de l'art des temps anciens et son modèle authentique.

## GARANTIE À VIE LIMITÉE DU TÉLESCOPE

Votre télescope Bushnell® est garanti exempt de défauts de matériaux et de fabrication pendant la durée de vie de son premier propriétaire. La garantie à vie limitée traduit notre confiance dans les matériaux et l'exécution mécanique de nos produits et représente pour vous l'assurance de toute une vie de service fiable.

Si votre télescope contient des composants électriques, ces composants sont garantis exempts de défauts de matériaux et de fabrication pendant deux ans après la date d'achat.

Au cas où un défaut apparaîtrait sous cette garantie, nous nous réservons l'option de réparer ou de remplacer le produit, à condition de nous le renvoyer en port payé. La présente garantie ne couvre pas les dommages causés par une utilisation, une manipulation, une installation incorrecte(s) ou un entretien incorrect ou fourni par quelqu'un d'autre qu'un centre de réparation agréé par Bushnell.

Tout retour effectué dans le cadre de la présente garantie doit être accompagné des articles indiqués ci-dessous :

- 1) un chèque ou mandat d'une somme de 15,00 \$ US pour couvrir les frais d'envoi et de manutention
- 2) le nom et l'adresse pour le retour du produit
- 3) une description du défaut constaté
- 4) la preuve de la date d'achat
- 5) Le produit doit être emballé soigneusement, dans un carton d'expédition solide, pour éviter qu'il ne soit endommagé durant le transport ; envoyez-le en port payé, à l'adresse indiquée ci-dessous :

Aux États-Unis, envoyez à:  
Bushnell Performance Optics  
Attn.: Repairs  
8500 Marshall Drive  
Lenexa, Kansas 66214

Au CANADA, envoyez à:  
Bushnell Performance Optics  
Attn.: Repairs  
25A East Pearce Street, Unit 1  
Richmond Hill, Ontario L4B 2M9

Pour les produits achetés en dehors des États-Unis et du Canada, veuillez contacter votre distributeur local pour tous renseignements concernant la garantie. En Europe, vous pouvez aussi contacter Bushnell au :

BUSHNELL Performance Optics GmbH  
European Service Centre  
MORSESTRASSE 4  
D- 50769 Cologne  
Allemagne  
Tél: +49 (0) 221 709 939 3  
Fax: +49 (0) 221 709 939 8

La présente garantie vous donne des droits légaux spécifiques.  
Vous pouvez avoir d'autres droits qui varient selon les pays.  
©2005 Bushnell Performance Optics



# ESPAÑOL

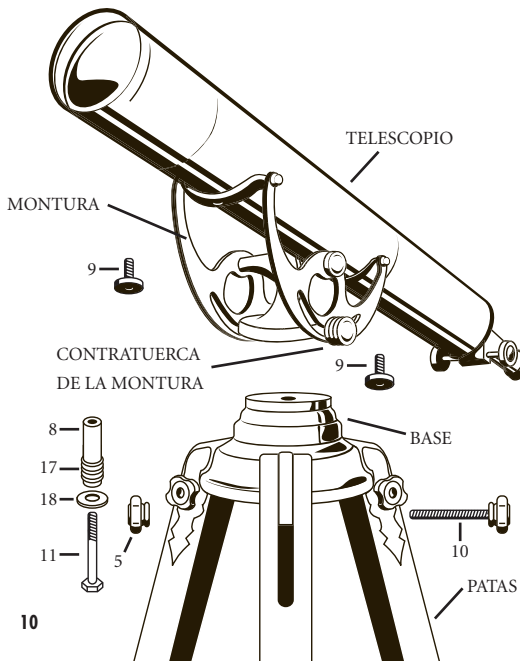
## TELESCOPIO HARBORMASTER™

El telescopio Harbormaster™ Bushnell® viene embalado en cinco grupos:

- Telescopio
- Base
- Montura
- Patas
- Herrajes - Ornamentos de las patas/clavos de latón

### El paquete de herrajes incluye:

- 2 c/u tornillos de la montura (9)
- 3 c/u pernos de las patas (10)
- 1 c/u perno central (11)
- 1 c/u arandela de resorte (18)
- 1 c/u buje separador (8)
- 1 c/u resorte (17)



### INSTRUCCIONES DE MONTAJE:

1. Primero, fije los ornamentos a las patas del trípode utilizando los clavos de latón que se incluyen, como se muestra.
2. Fije cada una de las patas a la base utilizando los pernos (10) y las perillas (5) suministradas.
3. Arme las piezas 11, 18, 17 y 8 como se muestra. Coloque la montura sobre la base e inserte el conjunto en la parte inferior de la montura a través de la base. Apriete firmemente el perno con una llave de boca tubular.
4. Coloque la montura en posición horizontal y trábelo en su lugar apretando las contratuercas de la montura. Coloque el telescopio en la montura de tal modo que los agujeros en la parte inferior del telescopio queden en línea con los agujeros en la montura. Sujete el telescopio con el tornillo (9) del montura.

Lo felicitamos por convertirse en el propietario de un telescopio HARBORMASTER™ BUSHNELL®. Al tomar estas sencillas medidas de precaución ayudará a preservar la vida útil de este fino instrumento.

### LIMPIEZA Y CUIDADO DE LAS PIEZAS DE LATÓN:

NO use pulimentos ni abrasivos. Simplemente limpie con un paño húmedo y después seque completamente.

**Trípode:** Las patas de madera pueden encerarse con lustramuebles con el mismo cuidado que se le presta a los muebles.

**Lente:** Limpie con un paño suave. Los productos abrasivos o de limpieza pueden arañar el vidrio o dañar el recubrimiento de la lente.

El latón tiene tendencia a presentar imperfecciones sin importancia que no deben mirarse como un defecto. Más bien, considérelas simplemente por lo que son, ocurrencias comunes en el latón que acrecientan el carácter y la antigüedad de este producto.

Esperamos que disfrute y aprecie este fino ejemplo de la artesanía del Viejo Mundo y su diseño auténtico.

## GARANTÍA LIMITADA PARA TODA LA VIDA DEL TELESCOPIO

Su telescopio Bushnell® está garantizado contra defectos de material y fabricación durante toda la vida del propietario original. La Garantía Limitada para Toda la Vida\* es una expresión de la confianza que tenemos en nuestros materiales y en la fabricación mecánica de nuestros productos, que le garantiza un servicio fiable durante toda la vida.

Si su telescopio contiene componentes eléctricos, dichos componentes electrónicos están garantizados de estar libres de defectos de material y fabricación durante dos años a partir de la fecha de compra.

En caso de defectos bajo esta garantía, nosotros, a nuestra opción, repararemos o sustuiremos el producto siempre que lo devuelva con portes pagados. Esta garantía no cubre defectos causados por el uso indebido, ni por un manejo, instalación o mantenimiento del producto inapropiados o el mantenimiento hecho por otro que no sea un Centro de Servicio Autorizado de Bushnell.

Cualquier envío que se haga bajo garantía deberá venir acompañado por lo siguiente:

- 1) Un cheque/giro postal por la cantidad de 15 dólares para cubrir los gastos de manejo y envío
- 2) Nombre y dirección donde quiere que se le envíe el producto
- 3) Una explicación del defecto
- 4) Prueba de fecha de compra
- 5) El producto debe empaquetarse bien en una caja resistente para evitar que se dañe durante el transporte, y enviarse con portes pagados a la dirección que se muestra a continuación:

En EE UU, enviar a:  
Bushnell Performance Optics  
Attn.: Repairs  
8500 Marshall Drive  
Lenexa, Kansas 66214

En CANADÁ, enviar a:  
Bushnell Performance Optics  
Attn.: Repairs  
25A East Pearce Street, Unit 1  
Richmond Hill, Ontario L4B 2M9

En el caso de los productos comprados fuera de los Estados Unidos o Canadá, llame al distribuidor local para la información pertinente sobre la garantía. En Europa también puede llamar al:

BUSHNELL Performance Optics GmbH  
European Service Centre  
MORSESTRASSE 4  
D- 50769 KÖLN  
ALEMANIA  
Tél: +49 (0) 221 709 939 3  
Fax: +49 (0) 221 709 939 8

Esta garantía le ofrece derechos legales específicos.  
Puede que tenga otros derechos que varían de un país a otro.  
©2005 Bushnell Performance Optics

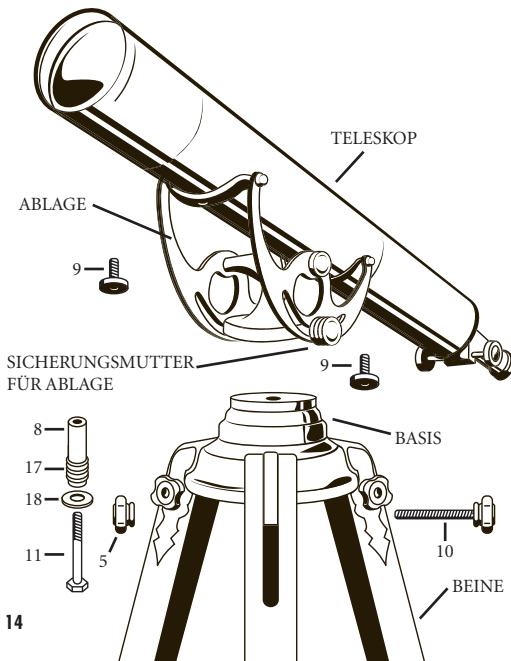




## HARBORMASTER™ TELESKOP

Das Bushnell® Harbormaster™ Teleskop wird in fünf Packs geliefert:

- Teleskop
- Basis
- Ablage
- Beine
- Hardware - Beinverzierungen / Messingnägel



### Der Hardware Pack umfaßt:

- 2 Ablageschrauben (9)
- 3 Beinbolzen (10)
- 1 Mittelbolzen (11)
- 1 Federunterlegscheibe (18)
- 1 Abstandshülse (8)
- 1 Feder (17)

### MONTAGEANLEITUNG:

1. Zunächst die Beinverzierungen mit den mitgelieferten Messingnägeln wie gezeigt an den Stativbeinen anbringen.
2. Jedes Bein mit den mitgelieferten Beinbolzen (10) und Beinknöpfen (5) an der Basis befestigen.
3. Die Teile 11, 18, 17 und 8 wie gezeigt montieren. Die Ablage auf die Basis legen, und die Montage durch den Basisboden in den Ablageboden einsetzen. Den Bolzen mit ½ Zoll Steckschlüssel fest sichern.
4. Die Ablage in horizontale Position bringen und durch Festziehen der Sperrmutter der Ablage festsetzen. Das Teleskop so auf die Ablage aufsetzen, daß die Löcher im Teleskopboden mit den Löchern in der Ablage übereinstimmen. Das Teleskop mit der Ablageschraube (9) sichern.

Wir gratulieren Ihnen dazu, daß Sie jetzt Besitzer des BUSHNELL® HARBORMASTER™ Teleskops sind. Wenn Sie diese einfachen Vorsichtsmaßnahmen befolgen, werden Sie die Lebensdauer dieses feinen Instruments deutlich verlängern.

### REINIGUNG UND PFLEGE DER MESSINGTEILE:

KEINE Politur oder Scheuerprodukte verwenden. Nur einfach mit einem feuchten Tuch abwischen und gründlich trocknen.

**Stativ:** Die Holzbeine können mit Möbelpolitur mit der gleichen Sorgfalt wie bei Möbeln behandelt werden.

**Linse:** Mit einem weichen Lappen reinigen. Scheuer- oder Reinigungsmittel können das Glas verkratzen oder die Linsenvergütung beschädigen.

Messing neigt dazu, kleine Mängel aufzuweisen, die nicht als Fehler betrachtet werden sollten. Sie sollten eher gerade für das angesehen werden, was sie sind – geläufige Vorkommnisse im Messing. Sie den Charakter und das ehrwürdige Alter dieses Produkts noch betonen. Wir hoffen, daß Sie Freude an diesem feinen Beispiel für die Kunstfertigkeit in alten Zeiten und das authentische Design haben werden.

## BESCHRÄNKTE LEBENSLANGE GARANTIE AUF TELESKOPE

Sie erhalten für Ihr Bushnell®-Teleskop eine lebenslange Garantie. Die Garantie gilt für den Erstbesitzer und erstreckt sich auf Material- und Herstellungsfehler. Die beschränkte lebenslange Garantie ist Ausdruck unseres Vertrauens in die Materialien und die mechanische Ausführung unserer Produkte und gewährleistet Ihnen einen lebenslangen zuverlässigen Kundendienst.

Wenn Ihr Teleskop elektrische Bauteile enthält, garantieren wir für einen Zeitraum von zwei Jahren ab dem Kaufdatum, dass diese Bauteile frei von Material- und Herstellungsfehlern sind.

Für den Fall, dass ein Mangel im Rahmen dieser Garantie auftritt, werden wir das Produkt nach unserer Wahl reparieren oder austauschen, vorausgesetzt, dass Sie das Produkt freigemacht zurückschicken. Von dieser Garantie ausgeschlossen sind Schäden, die auf Missbrauch, unsachgemäße Behandlung, Installations- oder Wartungsarbeiten, die nicht von einer autorisierten Bushnell-Kundendienstabteilung vorgenommen werden, zurückzuführen sind.

Jeder Rücksendung im Rahmen dieser Garantie müssen folgende Dokumente und Angaben beigelegt werden:

- 1) Ein Scheck/eine Zahlungsanweisung in Höhe von 15,00 USD zur Abdeckung der Porto- und Bearbeitungskosten
- 2) Name und Anschrift für die Rücksendung des Produkts
- 3) Eine Erläuterung des Mangels
- 4) Nachweis des Kaufdatums
- 5) Das Produkt sollte zur Vermeidung von Transportschäden gut verpackt in einem stabilen Versandkarton an die nachstehend aufgeführte Adresse geschickt werden, wobei die Gebühren für die Rücksendung im Voraus zu entrichten sind.

### Adresse für Rücksendungen in die USA:

Bushnell Performance Optics  
Attn.: Repairs  
8500 Marshall Drive  
Lenexa, Kansas 66214

### Adresse für Rücksendungen nach KANADA:

Bushnell Performance Optics  
Attn.: Repairs  
25A East Pearce Street, Unit 1  
Richmond Hill, Ontario L4B 2M9

Bei Produkten, die Sie außerhalb der Vereinigten Staaten oder Kanadas gekauft haben, erhalten Sie die entsprechenden Informationen zur Garantie von ihrem Händler vor Ort. In Europa erreichen Sie Bushnell auch unter:

BUSHNELL Performance Optics Gmbh  
European Service Centre  
MORSESTRASSE 4  
D- 50769 KÖLN  
Deutschland  
Tél: +49 (0) 221 709 939 3  
Fax: +49 (0) 221 709 939 8

Mit dieser Garantie erwerben Sie bestimmte Rechtsansprüche.  
Sie haben möglicherweise darüber hinaus noch andere Rechte, die von Land zu Land variieren.  
©2005 Bushnell Performance Optics



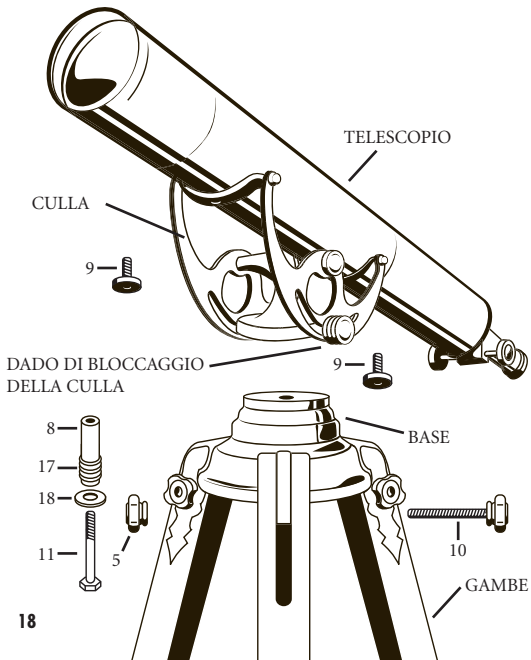
## TELESCOPIO HARBORMASTER™

Il telescopio Bushnell® Harbormaster™ viene consegnato confezionato in cinque gruppi distinti:

- Telescopio
- Base
- Culla
- Gambe
- Dispositivi di fissaggio - Ornamenti delle gambe/chiodi d'ottone

La busta dei dispositivi di fissaggio contiene:

- 2 viti per la culla (9)
- 3 bulloni per le gambe (10)
- 1 bullone centrale (11)
- 1 rondella a molla (18)
- 1 boccola distanziale (8)
- 1 molla (17)



## ISTRUZIONI PER L'ASSEMBLAGGIO:

1. Prima di tutto, montare gli ornamenti delle gambe sulle gambe del treppiede usando i chiodi d'ottone, come mostrato in figura.
2. Montare le gambe sulla base usando i bulloni (10) e la manopola (5) in dotazione.
3. Assemblare le parti nn. 11, 18, 17 e 8 come mostrato in figura. Mettere la culla sulla base e inserire l'insieme attraverso la parte inferiore della base nella parte inferiore della culla. Serrare saldamente il bullone con una chiave a tubo da ½ pollice.
4. Mettere la culla in posizione orizzontale e bloccarla in posizione stringendo i dadi di bloccaggio. Mettere il telescopio nella culla in modo che i fori in basso sul telescopio siano allineati con i fori nella culla. Serrare il telescopio con la vite (9).

Grazie per l'acquisto del telescopio BUSHNELL® HARBORMASTER™. Seguendo queste semplici precauzioni potrete proteggere questo strumento di fine fattura.

## PULIZIA E CURA DELL'OTTONE:

NON usare prodotti per lucidatura o abrasivi. Pulite con un panno bagnato e asciugate bene.  
**Treppiede:** le gambe di legno possono essere lucidate con cera per mobili, con la stessa cura usata per i mobili.  
**Obiettivi:** pulire con un panno morbido. Prodotti abrasivi o detergenti possono graffiare il vetro o danneggiare il trattamento applicato sugli obiettivi.

L'ottone tende ad avere piccolissime imperfezioni che non devono essere considerate come un difetto. Al contrario, devono essere considerate per quello che sono: un fatto naturale dell'ottone, che aggiungono carattere e un senso d'antico al prodotto.

Ci auguriamo che gradirà questo fine lavoro artigianale stile antico nonché il suo design esclusivo.

## GARANZIA LIMITATA A VITA PER IL TELESCOPIO

Si garantisce che questo telescopio Bushnell® sarà esente da difetti di materiale e fabbricazione finché rimarrà in possesso del proprietario originale. La presente garanzia limitata a vita esprime la nostra fiducia nei materiali e nella fabbricazione dei nostri prodotti e l'assicurazione di anni e anni di servizio affidabile.

Se il telescopio contiene componenti elettrici, si garantisce che questi saranno esenti da difetti di materiale e fabbricazione per due anni a decorrere dalla data di acquisto.

In caso di difetto durante il periodo di garanzia, a nostra discrezione ripareremo o sostituiremo il prodotto purché sia restituito franco destinatario. Sono esclusi dalla garanzia eventuali danni causati da abuso, maneggiamento improprio, installazione o manutenzione eseguiti da persone non autorizzate dal servizio di assistenza Bushnell.

A un prodotto restituito e coperto da questa garanzia occorre allegare quanto segue.

- 1) Assegno/ordine di pagamento per l'importo di 15 \$US per coprire i costi di spedizione.
- 2) Nome e indirizzo da utilizzare per la restituzione del prodotto.
- 3) Una spiegazione del difetto.
- 4) Scontrino riportante la data di acquisto.
- 5) Il prodotto deve essere imballato in una scatola robusta, per prevenire danni durante il trasporto, e va spedito franco destinatario a uno dei seguenti indirizzi.

### Recapito negli Stati Uniti:

Bushnell Performance Optics  
Attn.: Repairs  
8500 Marshall Drive  
Lenexa, Kansas 66214

### Recapito in Canada:

Bushnell Performance Optics  
Attn.: Repairs  
25A East Pearce Street, Unit 1  
Richmond Hill, Ontario L4B 2M9

Per prodotti acquistati fuori degli Stati Uniti o del Canada, rivolgersi al rivenditore per le clausole pertinenti della garanzia. In Europa si può anche contattare la Bushnell a questo numero:

BUSHNELL Performance Optics GmbH  
European Service Centre  
MORSESTRASSE 4  
D- 50769 - Cologne  
Germania  
Tél: +49 (0) 221 709 939 3  
Fax: +49 (0) 221 709 939 8

Questa garanzia dà specifici diritti legali.  
Eventuali altri diritti variano da una nazione all'altra.  
©2005 Bushnell Performance Optics



# PORTUGUÊS

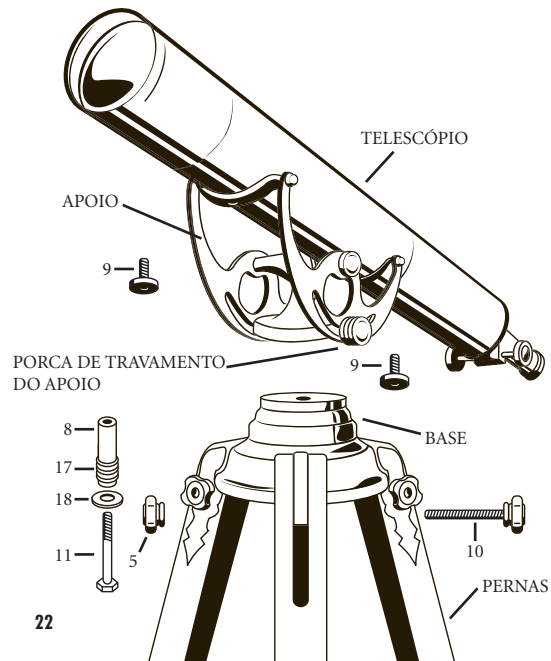
## TELESCÓPIO HARBORMASTER™

O telescópio Bushnell® Harbormaster™ é embalado em cinco partes:

- Telescópio
- Base
- Apoio
- Pernas
- Ferragens - Ornamentos das pernas/pregos de latão

O conjunto de ferragens inclui:

- Parafuso do apoio – 2 unidades (9)
- Parafusos da perna - 3 unidades (10)
- Parafuso central – 1 unidade (11)
- Arruela de mola - 1 unidade (18)
- Bucha espaçadora – 1 unidade (8)
- Mola - 1 unidade (18)



## INSTRUÇÕES DE MONTAGEM

1. Primeiro, conecte os ornamentos das pernas às pernas do tripé usando os pregos de latão incluídos, como indicado.
2. Conecte cada perna à base usando os parafusos (10) e botões (5) das pernas fornecidos.
3. Monte as peças 11, 18, 17 e 8 como indicado. Coloque o apoio sobre a base e insira o conjunto, pela parte inferior da base, na parte inferior do apoio. Prenda o parafuso firmemente com uma chave de soquete de ½ polegada.
4. Coloque o apoio na posição horizontal e fixe no local apertando suas porcas de travamento. Coloque o telescópio no apoio, de maneira que os furos na parte inferior do telescópio estejam alinhados com os furos do apoio. Prenda o telescópio com o parafuso do apoio (9).

Parabéns pela aquisição do telescópio BUSHNELL® HARBORMASTER™. Seguindo estas simples precauções, você poderá preservar a vida útil deste instrumento delicado.

## COMO LIMPAR E CUIDAR DO LATÃO:

NÃO use produtos de polimento ou abrasivos. Limpe apenas com um tecido úmido e seque bem.

**Tripé:** as pernas de madeira podem ser enceradas com um produto de polimento para móveis, da mesma forma como é usado nesses últimos.

**Lentes:** limpe usando um pano macio. Produtos de limpeza ou abrasivos podem arranhar o vidro ou danificar o revestimento da lente.

O latão possui a tendência de apresentar pequenas imperfeições, as quais não devem ser consideradas como defeitos. Ao contrário, elas devem ser consideradas ocorrências comuns do latão, que acrescentam qualidades distintas e uma aparência antiga ao produto.

Esperamos que você desfrute e aprecie desse belo exemplo de artesanato do Velho Mundo e seu design singular.

## GARANTIA VITALÍCIA LIMITADA PARA TELESCÓPIOS

Garantimos que durante a vida do proprietário original, o seu telescópio Bushnell® estará isento de defeitos materiais e de fabricação. A Garantia Vitalícia Limitada é uma expressão da nossa confiança nos materiais e na fabricação mecânica dos nossos produtos e é a sua garantia de um funcionamento seguro para toda a sua vida..

Se o seu telescópio contém componentes eletrônicos, garantimos que por dois anos após a data da aquisição estes componentes, estarão isentos de defeitos materiais ou de fabricação.

Caso tenha algum um defeito sob esta garantia, iremos a nossa opção, consertar ou trocar este produto desde que o produto seja devolvido com porte pago. Esta garantia não abrange danos causados por uso indevido, operação, instalação, ou manutenção incorretas efetuada por alguém a não ser que seja do Departamento do Serviço de Manutenção Autorizada da Bushnell.

Qualquer devolução efetuada sob esta garantia deve incluir os itens relacionados a seguir:

- 1) Um cheque/ordem de pagamento no montante de \$15,00 para cobrir as despesas de porte e gastos administrativos
- 2) Nome e endereço para a devolução do produto
- 3) Uma explicação do defeito
- 4) Comprovante da data de aquisição
- 5) O produto deve ser cuidadosamente embalado, numa caixa de papelão resistente para prevenir danos enquanto em trânsito e enviado para os endereços indicados a seguir com porte de devolução pago.

NOS EUA REMETER PARA:  
Bushnell Performance Optics  
Attn.: Repairs  
8500 Marshall Drive  
Lenexa, Kansas 66214

NO CANADÁ REMETER PARA:  
Bushnell Performance Optics  
Attn.: Repairs  
25A East Pearce Street, Unit 1  
Richmond Hill, Ontario L4B 2M9

Para produtos adquiridos fora dos Estados Unidos ou do Canadá favor contatar seu revendedor local quanto a informações aplicáveis referentes a sua garantia. A Bushnell também pode ser contatada na Europa pelo telefone:

BUSHNELL Performance Optics GmbH  
European Service Centre  
MORSESTRASSE 4  
D- 50769 KÖLN  
Alemanha  
Tél: +49 (0) 221 709 939 3  
Fax: +49 (0) 221 709 939 8

Esta garantia lhe dá direitos legais específicos.  
Poderá ter outros direitos que podem variar de país para país  
©2005 Bushnell Performance Optics



Download from [www.ManualsLib.com](http://www.ManualsLib.com) or [www.AllManuals.com](http://www.AllManuals.com) Search And Download.  
[www.bushnell.com](http://www.bushnell.com)

## Free Manuals Download Website

<http://myh66.com>

<http://usermanuals.us>

<http://www.somanuals.com>

<http://www.4manuals.cc>

<http://www.manual-lib.com>

<http://www.404manual.com>

<http://www.luxmanual.com>

<http://aubethermostatmanual.com>

Golf course search by state

<http://golfingnear.com>

Email search by domain

<http://emailbydomain.com>

Auto manuals search

<http://auto.somanuals.com>

TV manuals search

<http://tv.somanuals.com>