

**Framing Nailer**  
**CHN70900**

 Visit us at [chpower.com](http://chpower.com)



**Setup Like a Pro**  
*Easy Setup Guide*

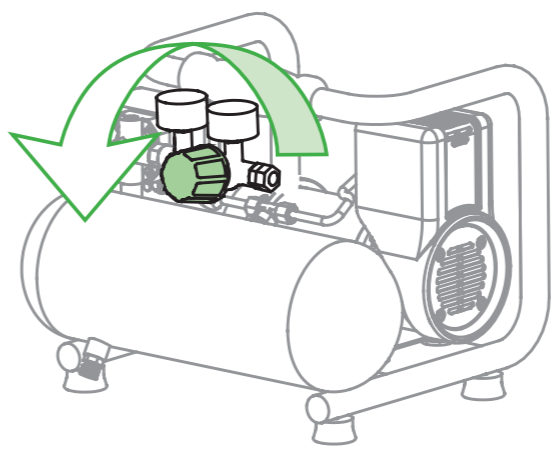
Projects are easier with **Campbell Hausfeld** products.

Thank you for deciding to purchase a Campbell Hausfeld product. We are dedicated to providing tools that help you to complete your projects **Like a Pro**.

© 2010 Campbell Hausfeld/Scott Fetzer

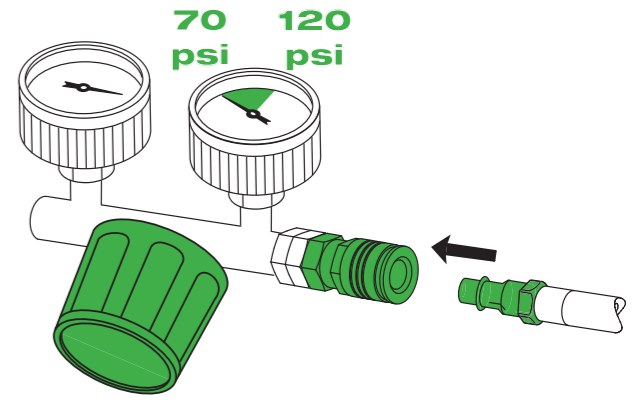
IN730400AV 2/10

**1** **Close** pressure regulator, **Turn ON** compressor and **Allow** tank to reach maximum pressure.



NOTICE: To operate this tool you will need at least a 1 gallon compressor.

**2** **Attach** air hose to regulator outlet. **Adjust** regulator knob so outlet pressure is between 70 psi and 120 psi.



**3** **Load** fasteners. See manual for further information regarding length and type of fasteners.



**Load** nails into rear slot of magazine. **Pull** pusher back over nail clip. **Release** pusher.



**4** **Attach** coupler on air hose to nailer inlet.



# Cloueuse d'Encadrement Clavadora para Estructuras

CHN70900



Visitez-nous à [chpower.com](http://chpower.com)  
Visítenos en [chpower.com](http://chpower.com)

## Installez comme un professionnel

Guide d'installation facile

Les projets sont plus faciles avec les produits Campbell Hausfeld.

Merci d'avoir décidé d'acheter un produit Campbell Hausfeld. Nous sommes engagés à fournir des outils pour vous aider à terminer vos projets **Comme un Professionnel.**

## Ármela como un profesional

Guía de armado fácil

Los proyectos son más fáciles con los productos de Campbell Hausfeld.

Gracias por su decisión de comprar un producto Campbell Hausfeld. Estamos comprometidos a proporcionar instrumentos que le ayuden a completar sus proyectos **Como un Profesional.**

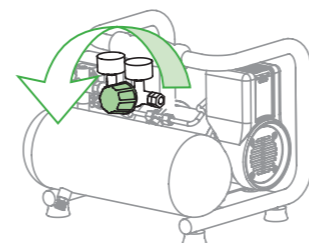


© 2010 Campbell Hausfeld/Scott Fetzer

IN730400AV 2/10

1

**Fermer** le régulateur de pression, **mettre** le compresseur **en marche** et **laisser** le réservoir atteindre la pression maximale.



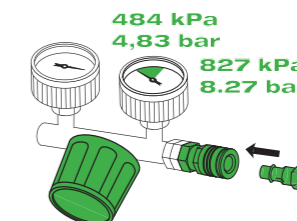
**Cierre** el regulador de presión, **encienda** el compresor y **deje** que el tanque alcance la presión máxima.

AVIS : Pour faire fonctionner cet outil, il faut au moins un compresseur d'au moins 3,79 litres (un gallon).

AVISO: para poner en funcionamiento esta herramienta necesitará un compresor de por lo menos 3,79 L (1 galón).

2

**Brancher** le boyau d'air à la sortie du régulateur. **Ajuster**



le bouton du régulateur pour que la pression de sortie soit entre 484 à 827 kPa (70 psi à 120 psi)

**Conecte** la manguera de aire a la salida del regulador. **Ajuste** la perilla reguladora para que la presión de salida sea de entre 4,83 bar y 8,27 bar (70 psi y 120 psi).

3

**Charger** les attaches. Consultez le manuel pour d'autre information sur la longueur et le type d'attaches.

**Cargue** los sujetadores. Vea el manual para más información sobre la longitud y tipo de sujetadores.

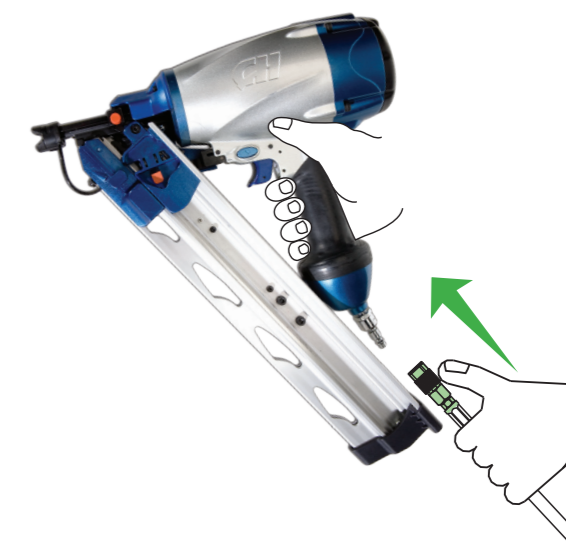


**Charger** les clous dans la fente arrière du chargeur. **Reculer** le poussoir sur la pince de clous. **Dégager** le poussoir

**Cargue** los calvos en la ranura trasera del cargador. **Hale** el impulsor hacia atrás sobre el cartucho de clavos. **Suelte** el impulsor.

4

**Brancher** le coupleur sur le boyau d'air à l'entrée de la cloueuse. **Conecte** el acoplador de la manguera de aire a la entrada de la clavadora.



Installez comme un professionnel  
Ármela como un profesional

CHN70900 – Cloueuse d'encadrement pneumatique

CHN70900 – Clavadora Neumática para Estructuras

## Free Manuals Download Website

<http://myh66.com>

<http://usermanuals.us>

<http://www.somanuals.com>

<http://www.4manuals.cc>

<http://www.manual-lib.com>

<http://www.404manual.com>

<http://www.luxmanual.com>

<http://aubethermostatmanual.com>

Golf course search by state

<http://golfingnear.com>

Email search by domain

<http://emailbydomain.com>

Auto manuals search

<http://auto.somanuals.com>

TV manuals search

<http://tv.somanuals.com>