

TV-850TR/880 /900

USER'S GUIDE
GUÍA DEL USUARIO
MODE D'EMPLOI

TV-850TR/900
Model B only
Solamente el modelo B
Modèle B seulement

LCD Color Television
Televisor color con pantalla de cristal líquido
Téléviseur couleur à écran LCD

CASIO

ESF B/C/D/N

MA0208-E Printed in China
Imprimé en Chine

This device complies with Part 15 of the FCC Rules.

Operation is subject to the following two conditions:

- (1) This device may not cause harmful interference, and
- (2) this device must accept any interference received, including interference that may cause undesired operation.

Changes or modifications to the product not expressly approved by CASIO could void the users authority to operate the product.

English

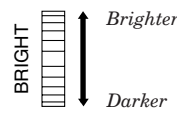
Thank you for purchasing this CASIO Color LCD Television. Be sure you carefully read this manual and follow its instructions whenever using the TV.

PRECAUTIONS

- Never attempt your own maintenance.
- Avoid water and dust.
- Do not use thinners or other chemical cleaners.
- Only use specified adaptors and power sources. Never use adaptors other than genuine CASIO adaptors. Other adaptors may cause serious damage.
- Do not expose the TV to temperature extremes or direct sunlight.
- Turn the TV off when not using it, and unplug the adaptor.
- Avoid dropping the TV or otherwise subjecting it to strong impact.
- When you do not use your TV for extended periods, be sure to remove the batteries. Old batteries can leak causing damage and malfunction of the TV.

WATCHING THE TELEVISION

- Extend the rod antenna.
- Use the function selector to select either VHF (except model D) or UHF.
- Press either of tuning keys \leftarrow or \rightarrow , and the tuning indicator will move to the next receivable channel. Repeat this operation until the desired channel is tuned in.
- Use the volume dial to set the sound to a suitable level.
- Use the brightness dial to adjust the brightness of the picture. The brightness of the screen changes with the viewing angle.



NOTE

Under poor reception conditions, the tuning indicator may continue to move without stopping because the auto tuner cannot detect weak broadcasts. In this case, relocate the TV to a place where reception is better.

Locations where TV reception is bad

- Far away from broadcasting stations, among ferro-concrete structures or near mountains.
- Underground, in tunnels or in ferro-concrete buildings.
- Near high-tension wires, neon signs, or radio stations whose frequencies interfere.
- Near railroads, highways or airports.
- In trains or cars.

Backlight

In low temperatures, it will take some time for the fluorescent material to illuminate, or the light will take on a reddish tinge. This does not indicate malfunction of the backlight. Normal operation will resume after a short while.

OPTIONAL POWER SOURCES

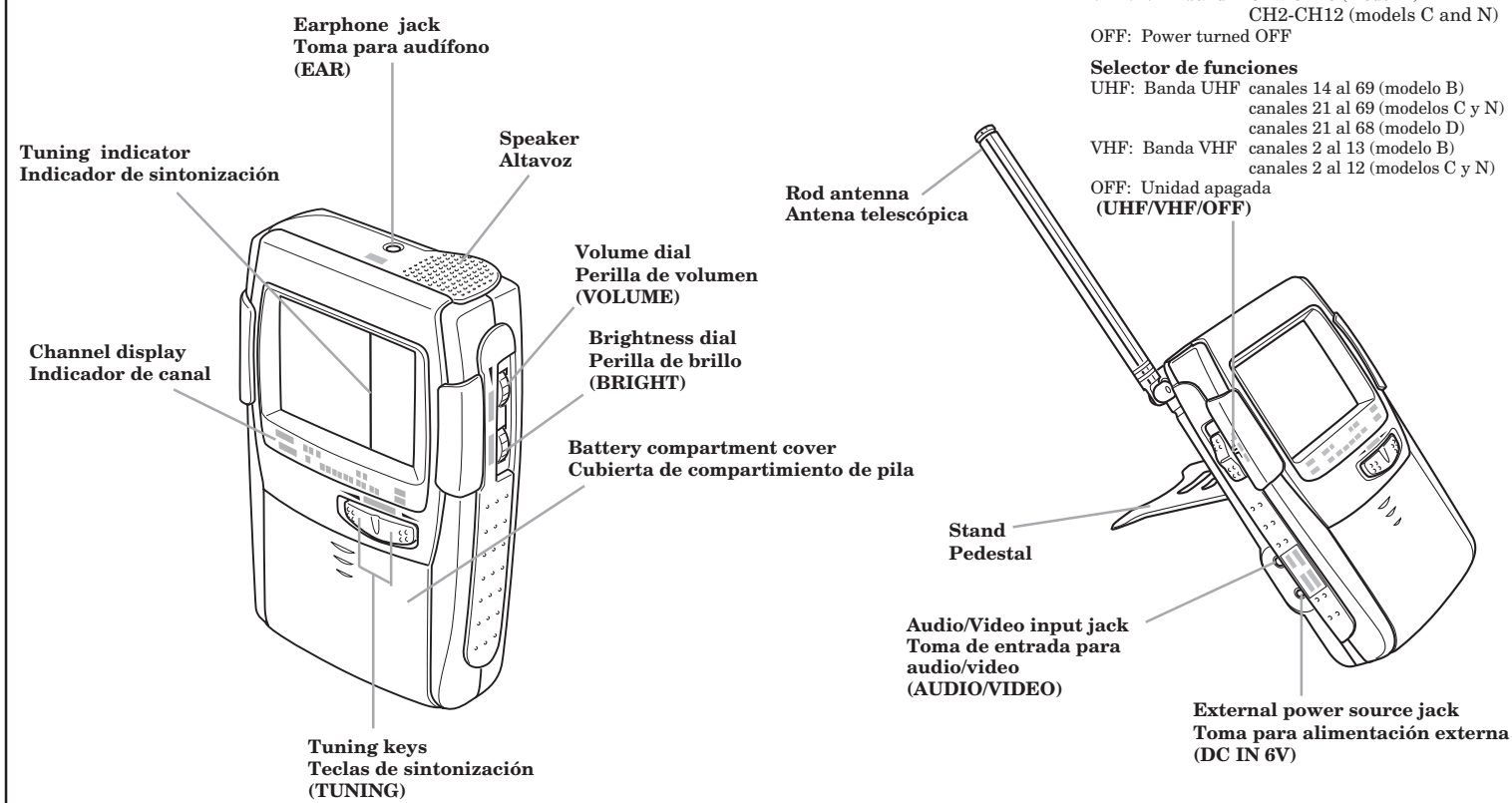
AC household current – See Figure 1 in General Guide at the top of this page. The optional AC adaptor (AD-K64/AD-K65) allows the TV to be powered by standard household current.

Car battery (DC12V) – See Figure 2 in General Guide at the top of this page. The optional car adaptor (CA-K65) allows the TV to be powered by a car battery through the vehicle's cigarette lighter. **You should never, however, attempt to watch television while operating a motor vehicle.**

Important!

- Never connect the car adaptor to cigarette lighters for such vehicles as trucks or buses that use 24V DC electrical power.
- When an adaptor is plugged into the DC IN 6V jack, the battery power source is automatically switched OFF.
- Adaptors may become warm to the touch after extended periods of use. This is normal and is no cause for alarm.
- Always be sure to use the AD-K64/AD-K65 AC adaptor (option) or CA-K65 car adaptor (option) only. Using any other AC adaptor or car adaptor can cause damage to the TV not covered by the warranty.
- Be sure to switch power off before connecting or disconnecting the adaptor.
- If you do not plan to use the TV for a long time, be sure to disconnect the AC adaptor from the wall outlet or the car adaptor from the cigarette lighter. Failure to do so may result in damage to the TV or it can run down your car's battery.

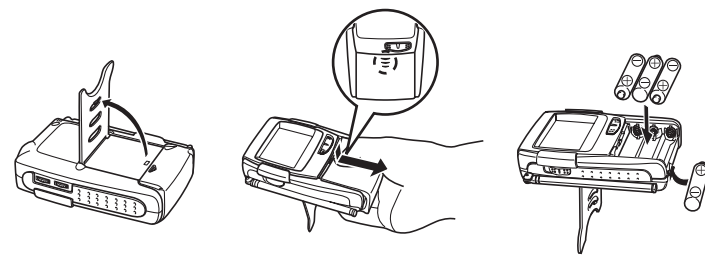
GENERAL GUIDE GUÍA GENERAL



- Recommended for areas with strong signal reception.
- Recomendado para áreas con recepción de señal fuerte.

BATTERY INSTALLATION

- Slide the Function Selector to the OFF position to turn off power.
- Carefully raise the stand.
- Pressing down firmly with your thumb on the ridges of the battery cover, slide the cover in the direction indicated by the arrow.
- Load 4 batteries ensuring that the poles (+/-) are facing in the proper directions.
- Replace the battery compartment cover.



Important!

Incorrectly using batteries can cause them to burst or leak, possibly damaging the interior of the TV. Note the following precautions:

- Be sure that the positive (+) and negative (-) poles of each battery are facing in the proper direction.
- Never mix batteries of different types.
- Never mix old batteries and new ones.
- Never leave dead batteries in the battery compartment.
- Remove the batteries if you do not plan to use the TV for long periods.
- Replace the batteries at least once every 2 years, no matter how much the TV is used during that period.
- Never try to recharge the batteries.
- Do not expose batteries to direct heat, let them become shorted, or try to take them apart.
- Should a battery leak, clean out the battery compartment of the TV immediately, taking care to avoid letting the battery fluid come into direct contact with your skin.

BATTERY LIFE

The first indication of weakening batteries will be a reduction in volume followed by unstable picture quality and sound. At this time, replace batteries with a full set of new ones and never mix battery types.

| Battery Type | Battery Life |
|--------------|---|
| LR6 | Approx. 4.5 hours Approx. 4.0 hours (Model B only) |

- Only use alkaline batteries. Battery life will be shortened significantly if manganese batteries are used.
- Low battery power generates heat. Heat does not mean malfunction.
- Effective battery life may differ depending on brand.

VIDEO CONNECTIONS

The optional AUDIO/VIDEO cord lets you use the TV as a video cassette recorder monitor, etc. See Figure 3 in General Guide at the top of this page.

Important!

- Be sure that the power of the TV and of the unit you are connecting it to is switched off.
- Use only hardware specifically recommended by CASIO when connecting to other equipment.

TROUBLESHOOTING

Whenever you experience problems, check the following points before assuming malfunction of the TV.

| Picture | Sound | Items to check |
|---|--------------|---|
| No picture | No sound | 1. Are batteries dead? 2. Are batteries loaded with their (+) and (-) ends oriented correctly? 3. Is the AC adaptor or car adaptor connected correctly? 4. Do batteries conform to specification? 5. Is something plugged into the Audio/Video input jack? |
| Picture visible | No sound | 1. Is the volume setting too low? 2. Is the earphone plugged in? 3. Are batteries dead? |
| Picture completely white | No sound | Is the brightness setting correct? Is something plugged into the Audio/Video input jack? |
| Dim colors or no color at all | Sound output | Is the rod antenna correctly adjusted? |
| Up or down picture movement, fuzzy or blurred picture, double image, etc. | Sound output | 1. Is the rod antenna adjusted correctly? 2. Is a cable that does not conform with specifications plugged into the Audio/Video input jack? 3. Are there signals interfering from cars or electrical appliances? 4. Is the signal too weak or are there obstacles nearby? |
| Dark or blurred picture | Sound output | 1. Is the brightness setting correct? 2. Are batteries dead? |
| Warm batteries | | Are batteries dead? Dead batteries tend to become warm and should be replaced. |

SPECIFICATIONS

| | |
|----------------------------|---|
| Type: | LCD Color Television |
| Reception Frequencies: | UHF: UHF band CH 14 – CH 69 (model B) CH 21 – CH 69 (models C and N) VHF: VHF band CH 2 – CH 13 (model B) CH 2 – CH 12 (models C and N) |
| Display Element: | High resolution color liquid crystal display (TI-STN Type) Passive matrix system |
| Drive System: | 2.3 inches |
| Screen Size: | High luminance fluorescent material |
| Backlight: | Rod antenna (VHF, UHF) |
| Antenna: | 3 1/4" (W) x 1 7/16" (D) x 5 1/16" (H) inches |
| Speaker: | 83 (W) x 36 (D) x 128 (H) mm |
| Connection Terminals: | 1 1/8 inches (28 mm) x 1 Earphone jack (3.5ø mini) External power source jack (DC IN 6V) Audio/Video input jack (3.5ø mini) 3-way power supply system |
| Power Supply: | Batteries: 4 AA-size dry batteries (option) AC: AC adaptor AD-K64/AD-K65 (option) Car battery: Car adaptor CA-K65 (option) |
| Power Consumption: | Approx. 3.1 W Approx. 3.4 W (Model B only) |
| Ambient Temperature Range: | 32°F (0°C) ~ 104°F (40°C) |
| Dimensions: | 3 1/4" (W) x 1 7/16" (D) x 5 1/16" (H) inches 83 (W) x 36 (D) x 128 (H) mm |
| Weight: | Approx. 6.7 oz 190 g (excluding batteries) |

Specifications and design are subject to change without notice.

OPTIONS

| | | | |
|----------------------|---------------|--------------------|--------|
| AC adaptor : | AD-K64/AD-K65 | Car adaptor : | CA-K65 |
| Cassette connector : | OS-76C | AUDIO/VIDEO cord : | AV-C1 |

Note: Some of the options listed above may not be available in certain geographic areas.

Please keep all information for future reference.
Only models TV-880D and TV-880N conform with EC Directives 89/336/EEC, 92/31/EEC and 93/68/EEC.

Casio Electronics Co., Ltd.

NOTES

The TV-850TR/880/900 model B is tuned for American standard NTSC (M/M) system which is adopted in the following countries.

American Samoa, Antigua and Barbuda, Bahamas, Barbados, Belize, Bermuda, Bolivia, Cambodia, Canada, Chile, Colombia, Costa Rica, Cuba, Dominican Republic, Ecuador, El Salvador, Guatemala, Haiti, Honduras, Jamaica, Mexico, Micronesia, Myanmar, Netherlands Antilles, Nicaragua, Panama, Peru, Philippines, Puerto Rico, Saint Christopher & Nevis, Saint Lucia, South Korea, Surinam, Taiwan, Trinidad and Tobago, U.S.A., Venezuela

The TV-880 models C and N are tuned for CCIR standard PAL (B/G, H) system which is adopted in the following countries.

Afghanistan, (Albania), Algeria, (Australia), Austria, Bahrain, Bangladesh, Belgium, Brunei, Cameroon, Cyprus, Denmark, Ethiopia, Finland, Germany, Ghana, Gibraltar, Greenland, Iceland, India, (Indonesia), Israel, Italy, Jordan, Kenya, Kuwait, Luxembourg, Malaysia, Maldives, Malta, Monaco, Mozambique, Nepal, Netherlands, New Zealand, Nigeria, Norway, Oman, Pakistan, Papua New Guinea, Portugal, Qatar, (San Marino), Seychelles, Sierra Leone, Singapore, Spain, Sri Lanka, Sudan, Swaziland, Sweden, Switzerland, Tanzania, Thailand, Turkey, Uganda, United Arab Emirates, Yemen, Zambia, Zimbabwe

* Countries in () may have reception restrictions.

The TV-880 model D is tuned for UK standard PAL (I) system which is adopted in the following countries.

Hong Kong, U.K.

Español

Muchas gracias por la compra de un televisor color con pantalla de cristal líquido (CL) de CASIO. Para usar este televisor, sírvase leer este manual cuidadosamente y seguir sus instrucciones.

PRECAUCIONES

- No intente sus propios mantenimientos y reparaciones.
- Protéjalo contra los líquidos y el polvo.
- No use diluyentes o agentes químicos para limpiarla.
- Use sólo los adaptadores y fuentes de alimentación especificados. Nunca utilice adaptadores distintos que los adaptadores originales CASIO. Adaptadores diferentes pueden ocasionar serios daños.
- Evite temperaturas extremas y la incidencia directa de los rayos del sol.
- Apague la unidad y desenchufe el adaptador cuando no la use.
- Evite todo tipo de golpes y caídas.
- Asegúrese de quitar las pilas siempre que no vaya a usar su televisor por un periodo de tiempo prolongado. Si se dejan pilas agotadas, las mismas podrán sulfatarse y dañar los componentes de la unidad.

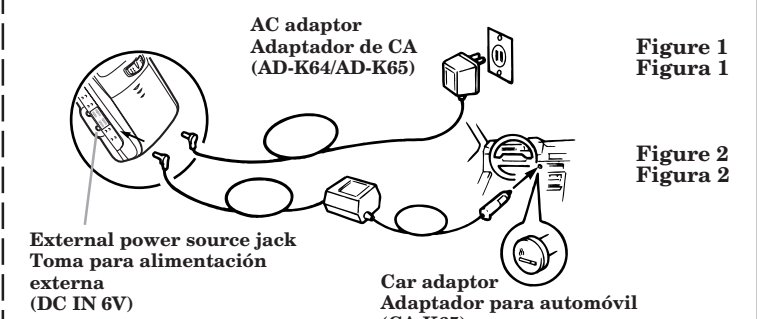


Figure 1
Figura 1

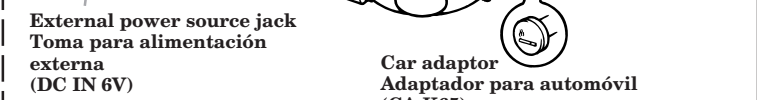


Figure 2
Figura 2

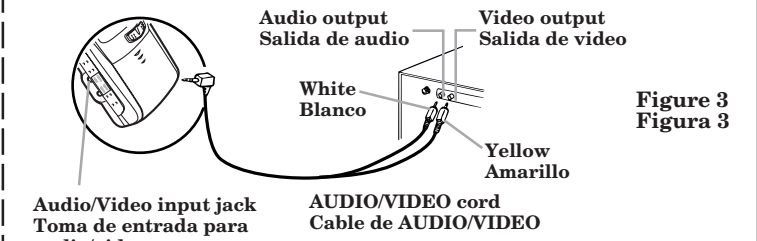
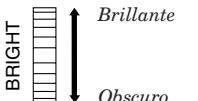


Figure 3
Figura 3

MIRANDO LA TELEVISION

- Extienda la antena telescópica.
- Utilice el selector de función para seleccionar VHF (excepto el modelo D) o UHF.
- Presione cualquiera de las teclas de sintonización \leftarrow o \rightarrow , y el indicador de sintonización irá al próximo canal que pueda recibirse. Repita esta operación hasta que se sintonice el canal deseado.
- Ajuste el nivel del sonido mediante el control de volumen.
- Ajuste el brillo de las imágenes en la pantalla mediante el control de brillo. El brillo de la pantalla cambia según el ángulo de visión.



NOTA

Cuando las condiciones de recepción son malas, es posible que el indicador de sintonización no se detenga en ningún canal; ello significa que el sintonizador automático no puede sintonizar ningún canal porque las señales son muy débiles. En este caso, ubique su televisor en otro sitio, donde se logre una mejor recepción.

Lugares donde la recepción no es buena

- Lejos de las emisoras de TV, entre estructuras de hierro o cerca de montañas.
- Sótanos, túneles y edificios con estructuras de hierro.
- Cerca de cables de alta tensión, carteles de neón o emisoras de radio cuyas frecuencias interfieran.
- Cerca de ferrocarriles, autopistas o aeropuertos.
- Dentro de trenes o automóviles.

Unidad de iluminación

En temperaturas bajas, llevará cierto tiempo hasta que el material fosforescente se ilumine, en algunos casos, la imagen toma un tono rojizo. Ello no significa que se haya averiado la unidad; la imagen se normalizará después de unos momentos.

FUENTES DE ALIMENTACION OPCIONALES

CA de la línea – Vea la Figura 1 en la Guía General en la parte superior de esta página. El uso del adaptador opcional (AD-K64/AD-K65) permite alimentar la unidad con CA de la línea.

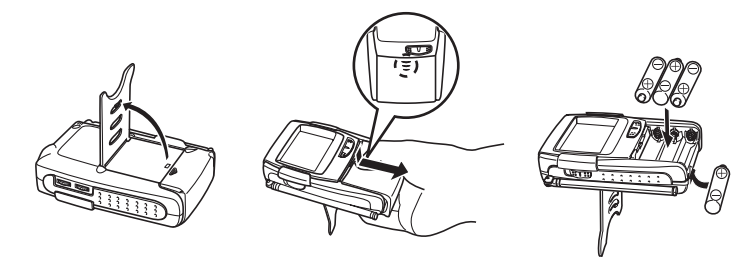
Batería de automóvil (CC 12V) – Vea la Figura 2 en la Guía General en la parte superior de esta página. El uso del adaptador para automóvil opcional (CA-K65) permite alimentar la unidad por medio de una batería de automóvil, a través del receptáculo para el encendedor de cigarrillos. **Nunca mire la televisión mientras conduce un vehículo.**

¡IMPORTANTE!

- Nunca intente conectar el adaptador en receptáculos para encendedores de vehículos con una alimentación de 24V de CC (camiones y autobuses en algunos casos).
- La alimentación por medio de las pilas se interrumpe automáticamente cuando se conecta un adaptador a la toma DC IN 6V.
- El adaptador podrá calentarse cuando se lo usa por un periodo prolongado de tiempo. Ello es normal y no significa que se haya averiado.
- Asegúrese siempre de usar el adaptador de CA AD-K64/AD-K65 (opcional) o adaptador para automóvil CA-K65 (opcional) solamente. Usando cualquier otro adaptador de CA o adaptador para automóvil puede causar daños al televisor los cuales no son cubiertos por esta garantía.
- Asegúrese de desactivar la unidad antes de conectar o desconectar el adaptador.
- Si piensa no usar el televisor durante mucho tiempo, asegúrese de desconectar el adaptador de CA desde la toma de la pared o adaptador para automóvil desde el encendedor de cigarrillos. De lo contrario puede resultar en daños al televisor o puede disminuir el rendimiento de la batería del automóvil.

COLOCACION DE LAS PILAS

- Deslice el selector a la posición OFF para desactivar la alimentación.
- Levante cuidadosamente el soporte.
- Presionando firmemente hacia abajo con su pulgar sobre las estrías de la cubierta de pila, deslice la cubierta en la dirección indicada por la flecha.
- Coloque 4 pilas asegurando que sus polos (+/-) se dirijan en las direcciones adecuadas.
- Vuelva a colocar la cubierta del compartimiento de pilas.



¡IMPORTANTE!

El uso incorrecto de las pilas puede ocasionar que las mismas se sulfaten o exploten, y pueden ocasionar daños a la unidad. Tenga en cuenta las siguientes precauciones:

- Cerciórese que la polaridad (+/-) sea la correcta.
- No mezcle diferentes tipos de pilas.
- No mezcle las pilas nuevas con las pilas usadas.
- Nunca deje pilas agotadas en el compartimiento de pilas ya que pueden ocasionar fallas en el funcionamiento.
- Cuando no utilice el televisor por un periodo prolongado retire las pilas.
- Se recomienda que las pilas se reemplacen una vez cada 2 años sin tener en cuenta el uso del televisor para prevenir de fallas en el funcionamiento.
- Nunca intente recargar las pilas.
- No exponga la pila al calor directo, no permita que se ponga en cortocircuito ni trate de desarmarla.
- Si una pila se sulfata, limpie el compartimiento de pilas del televisor, teniendo cuidado de evitar que el fluido de la pila se ponga en contacto directo con su piel.

DURACION DE LAS PILAS

La reducción en el volumen y la merma en la calidad del sonido y de las imágenes son los primeros signos de que las pilas están por agotarse. Ante estos signos, cambie las pilas por otras nuevas y nunca use pilas de diferente tipo juntas.

| Tipo de pila | Duración de las pilas |
|--------------|--|
| LR6 | Aprox. 4,5 horas Aprox. 4,0 horas (Solamente el modelo B) |

- Solamente utilice pilas alcalinas. La duración de pila se acortará significativamente si se usan pilas de manganeso.
- La alimentación de pila baja genera calor. El calor no significa una falla de funcionamiento.
- La duración de pila efectiva puede diferir dependiendo de la marca.

CONEXIONES DE VIDEO

El cable de AUDIO/VIDEO opcional le permite usar el TV como un monitor de videgrabadora, etc. **Vea las Figuras 3 en la Guía General en la parte superior de esta página.**

¡IMPORTANTE!

- Asegúrese de que esté desconectada la alimentación del TV y de la unidad que se está conectando.
- Utilice solamente el hardware específicamente recomendado por CASIO cuando se efectúe la conexión a otro equipo.

INSPECCION DE PROBLEMAS

Verifique lo siguiente antes de solicitar la reparación de su unidad a un técnico autorizado.

| Imagen | Sonido | Ítemes a verificar |
|---|--------------------------|--|
| Sin imagen | Sin sonido | 1. ¿Están las pilas agotadas? 2. ¿Está correcta la polaridad (⊕ y ⊖) de las pilas? 3. ¿Está el adaptador de CA o batería de automóvil conectado correctamente? 4. ¿Conforman las pilas a las especificaciones? 5. ¿Está el enchufe insertado en la toma de entrada de audio/video? |
| Imagen visible | Sin sonido | 1. ¿Está el sonido ajustado a la posición más baja? 2. ¿Está el auricular enchufado? 3. ¿Están las pilas agotadas? |
| Imagen completamente blanca. | Se escucha sonido. | ¿Está el brillo ajustado correctamente? |
| | Sin sonido. | ¿Está el enchufe insertado en la toma de entrada de audio/video? |
| Los colores están pálidos o no aparecen colores. | Puede escucharse sonido. | ¿Está la antena telescópica ajustada correctamente? |
| La imagen se mueve hacia arriba y abajo, se convierte borrosa o nublada, con imagen doble, etc. | Se escucha sonido. | 1. ¿Está la antena telescópica ajustada correctamente? 2. ¿Hay un cable diferente al especificado conectado a la toma de entrada de audio/video? 3. ¿Hay recepción de señales de interferencia de automóviles o aparatos eléctricos? 4. ¿Está la señal entrante débil o hay obstáculos? |
| La imagen está oscura o borrosa. | Se escucha sonido. | 1. ¿Es apropiado el nivel de brillo? 2. ¿Están las pilas agotadas? |
| Las pilas se calientan. | | Las pilas agotadas tienden a calentarse y deben ser reemplazadas. |

ESPECIFICACIONES

| | |
|-------------------------------|---|
| Tipo: | Televisor color con pantalla de CL |
| Bandas de frecuencia: | UHF: Banda UHF Canales 14 al 69 (modelo B) Canales 21 al 69 (modelos C y N) Canales 21 al 68 (modelo D) VHF: Banda VHF Canales 2 al 13 (modelo B) Canales 2 al 12 (modelos C y N) |
| Pantalla: | Pantalla de cristal líquido en color de alta resolución (Tipo TI-STN) |
| Sistema de excitación: | Sistema de matriz pasiva |
| Tamaño de la pantalla: | 2,3 pulgadas |
| Unidad de iluminación: | Material fluorescente de gran luminancia |
| Antenas: | Antena telescópica (VHF, UHF) |
| Altavoz: | 28 mm de ø × 1 |
| Terminales: | Toma para audífonos (mini de 3,5 mm de ø) Toma para alimentación externa (DC IN 6V) Toma de entrada de audio/video (mini de 3,5 mm de ø) |
| Alimentación: | Sistema de 3 modos Pilas: 4 pilas secas tamaño AA CA: Adaptador AD-K64/AD-K65 (opcional) Batería de automóvil: Adaptador para automóvil CA-K65 (opcional) |
| Consumo: | Aprox. 3,1 W Aprox. 3,4 W (Solamente el modelo B) |
| Temperatura ambiente: | 0°C hasta 40°C |
| Dimensiones: | 83 (An) × 36 (Pr) × 128 (Al) mm |
| Peso: | Aprox. 190 g (excluyendo las pilas) |

Especificaciones y diseño sujetos a cambios sin previo aviso.

UNIDADES OPCIONALES

| | | | |
|---------------------|---------------|---------------------------|--------|
| Adaptador de CA: | AD-K64/AD-K65 | Adaptador para automóvil: | CA-K65 |
| Conector de casete: | OS-76C | Cable de audio y video: | AV-C1 |

Nota: Algunas de las opciones listadas anteriormente pueden no estar disponibles ciertas áreas geográficas.

Guarde toda información para referencia futura.
Solamente los modelos TV-880D y TV-880N conforman las directivas EC 89/336/EEC, 92/31/EEC y 93/68/EEC.

Casio Electronics Co., Ltd.

NOTAS

El TV-850TR/880/900 modelo B viene con la sintonía para el sistema NTSC (M/M) de la norma norteamericana que se adopta en los siguientes países.

Antigua y Barbuda, Antillas Holandesas, Bahamas, Barbados, Belice, Bermuda, Bolivia, Camboya, Canadá, Chile, Colombia, Corea del Sur, Costa Rica, Cuba, Ecuador, EE. UU., El Salvador, Filipinas, Guatemala, Haití, Honduras, Jamaica, México, Micronesia, Myanmar, Nicaragua, Panamá, Perú, Puerto Rico, República Dominicana, Samoa Oriental, San Cristóbal y Nevis, Santa Lucía, Surinam, Tailandia, Trinidad y Tobago, Venezuela

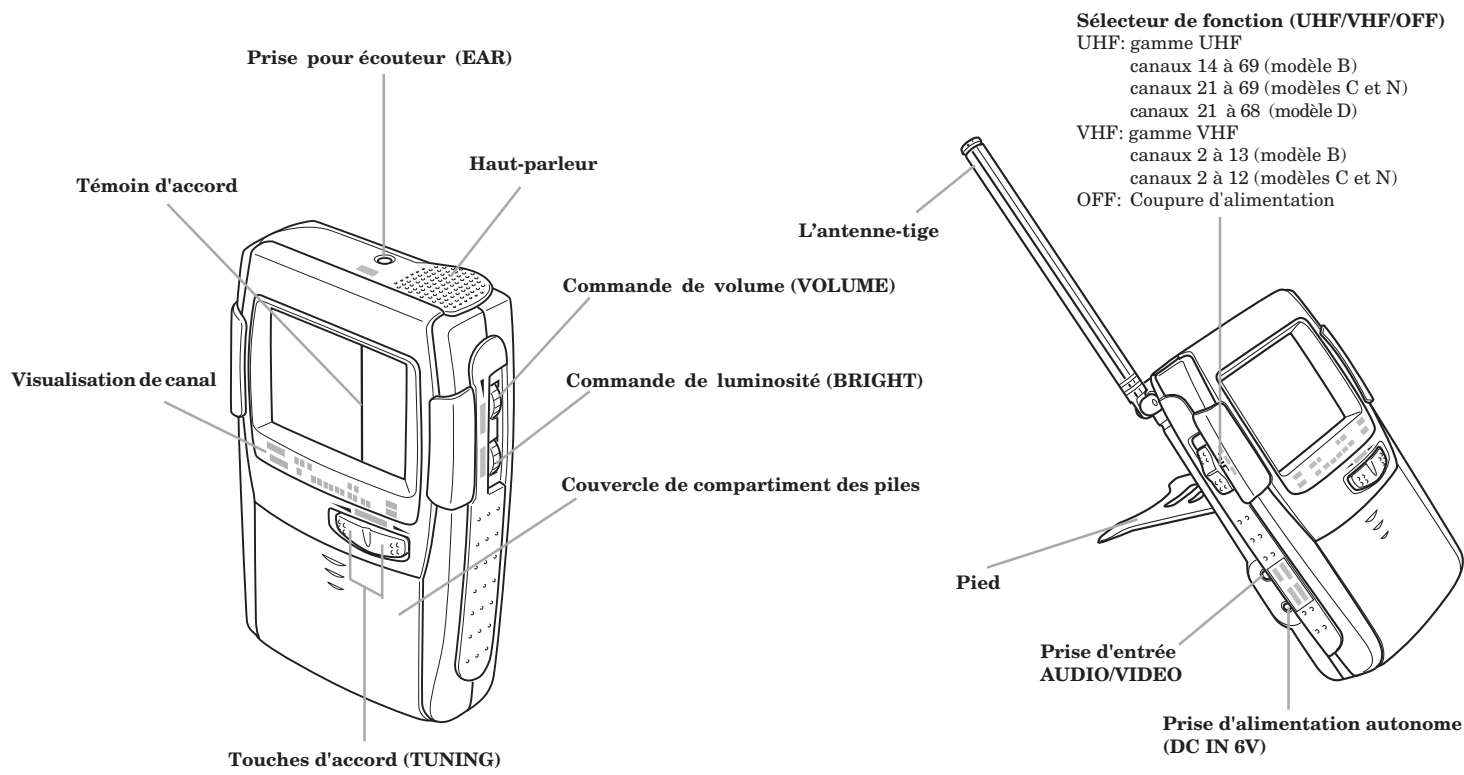
El TV-880 modelos C y N viene con la sintonía para el sistema PAL (B/G y H) de la norma CCIR que se adopta en los siguientes países.

Afganistán, (Albania), Alemania, Algeria, (Australia), Austria, Bahrein, Bangladesh, Bélgica, Brunei, Camerún, Chipre, Dinamarca, Emiratos Arabes Unidos, España, Etiopia, Finlandia, Ghana, Gibraltar, Groenlandia, Holanda, Islandia, India, (Indonesia), Israel, Italia, Jordania, Katar, Kenia, Kuwait, Luxemburgo, Malasia, Maldivas, Malta, Mónaco, Mozambique, Nepal, Nueva Zelanda, Nigeria, Noruega, Omán, Países Bajos, Pakistán, Portugal, (San Marino), Seychelles, Sierra Leona, Singapur, Sri Lanka, Sudán, Suazilandia, Suecia, Suiza, Tanzania, Tailandia, Turquía, Uganda, Yemen, Zambia, Zimbabwe
* Los países en () pueden tener restricciones en la recepción.

El TV-880 modelo D viene con la sintonía para el sistema PAL (I) de la norma del Reino Unido de Gran Bretaña que se adopta en los siguientes países.

Hong Kong, Reino Unido de Gran Bretaña

GUIDE GÉNÉRAL



Recommandé dans les régions où le signal de réception est puissant.

Français

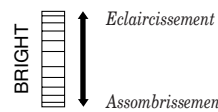
Merci d'avoir acheté ce téléviseur couleur CASIO à écran LCD. Veuillez lire attentivement ce manuel et suivre les instructions qu'il contient lorsque vous utilisez le téléviseur.

PRÉCAUTIONS

- Ne tenter aucune réparation.
- Protéger de l'eau et de la poussière.
- N'utiliser ni diluants, ni nettoyants chimiques.
- Employer uniquement les adaptateurs et sources d'alimentation spécifiés. Ne jamais utiliser un autre adaptateur que le CASIO original. Tout autre adaptateur pourrait causer de sérieux dommages.
- Protéger du soleil et des hautes températures.
- Après usage, couper l'alimentation et débrancher l'adaptateur.
- Ne pas laisser tomber ni heurter.
- Si vous prévoyez de ne pas utiliser le téléviseur pendant un certain, veuillez à enlever les pilas. Des pilas usées peuvent fuir et causer des dommages et un dysfonctionnement.

POUR REGARDER LA TÉLÉVISION

- Tirez l'antenne-tige
- Utilisez le sélecteur de fonction pour choisir VHF (sauf modèle D) ou UHF.
- Appuyez sur une des touches d'accord \oplus ou \ominus pour faire avancer le témoin d'accord sur la chaîne recevable suivante. Répétez cette opération jusqu'à ce que la chaîne souhaitée soit accordée.
- Réglez le niveau d'écoute à l'aide de la commande de volume.
- Réglez la luminosité à l'aide de la commande affectée à cette fonction. La luminosité de l'écran diffère selon l'angle de vision.



NOTE

Si les conditions de réception sont mauvaises, le témoin d'accord ne s'arrêtera pas parce que le tuner automatique ne peut pas détecter les stations dont le signal est trop faible. Le cas échéant, mettez le téléviseur dans un endroit où la réception est meilleure.

Emplacements à éviter (mauvaise réception)

- Loin des stations émettrices, parmi des structures en béton armé et à proximité de chaînes montagnaises.
- En sous-sol, dans les tunnels et les immeubles en béton armé.
- Près de lignes à haute tension, d'enseignes au néon et de stations émettrices dont les fréquences entrent en interférence.
- Près des voies ferrées, routes et aéroports.
- En train et en voiture.

Rétro-éclairage

A basses températures, il faudra un certain temps à la matière fluorescente pour s'allumer ou la lumière prendra une teinte rougeâtre. Ceci n'indique pas un mauvais fonctionnement du rétro-éclairage. Le fonctionnement normal reprendra après un court instant.

MODES D'ALIMENTATION PROPOSES EN OPTION

Alimentation CA - Voir la Figure 1 du Guide Général, en haut de cette page. L'adaptateur CA proposé en option (AD-K64, AD-K65) permet d'alimenter ce téléviseur sur le secteur.

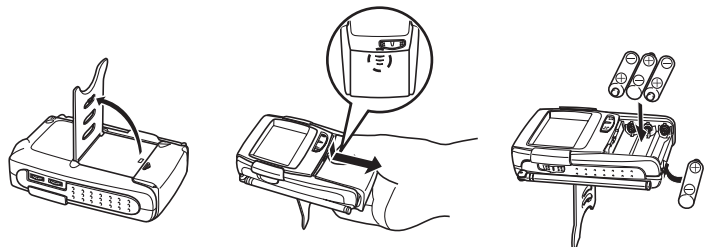
Adaptateur CC 12V - Voir la Figure 2 du Guide Général, en haut de cette page. Le téléviseur peut être alimenté en 12 V (batterie d'automobile etc.) au moyen de cet adaptateur (CA-K65, option) branché sur l'allume-cigare du tableau de bord. **Ne jamais regarder la télévision en conduisant.**

IMPORTANT!

- Ne jamais brancher l'adaptateur 12 V sur la prise d'allume-cigare d'un camion ou d'un autobus dont la batterie est de 24 V CC.
- Lorsque la fiche de l'adaptateur est branchée sur la prise d'alimentation (DC IN 6V), le circuit d'alimentation sur piles est automatiquement coupé.
- Après une utilisation assez longue, l'adaptateur peut être chaud. Ceci est normal et n'indique aucune défaillance.
- N'utilisez que l'adaptateur CA AD-K64, AD-K65 (en option) ou e'adaptateur 12V CA-K65 (en option). L'utilisation d'un autre adaptateur CA ou adaptateur CC 12V pourrait provoquer des dommages au téléviseur qui ne seraient pas couverts par la garantie.
- N'oubliez pas de couper le courant avant de connecter, déconnecter l'adaptateur.
- Si vous envisagez de ne pas utiliser votre téléviseur pendant longtemps, n'oubliez pas de déconnecter l'adaptateur CA de la prise murale ou l'adaptateur 12V de l'allume-cigare. Sinon le téléviseur risque d'être endommagé ou la batterie de la voiture risque de s'épuiser.

MISE EN PLACE DES PILES

- Réglez le sélecteur de fonction sur la position OFF pour mettre hors tension.
- Relevez délicatement le support.
- En appuyant fermement du pouce sur les côtés du couvercle du logement des piles, glissez le couvercle dans le sens de la flèche.
- Insérez 4 piles en vous assurant que les pôles (⊕/⊖) sont dirigés dans le bons sens.
- Refermez le couvercle.



Sélecteur de fonction (UHF/VHF/OFF)

UHF: gamme UHF
canaux 14 à 69 (modèle B)
canaux 21 à 69 (modèles C et N)
canaux 21 à 68 (modèle D)
VHF: gamme VHF
canaux 2 à 13 (modèle B)
canaux 2 à 12 (modèles C et N)
OFF: Coupure d'alimentation

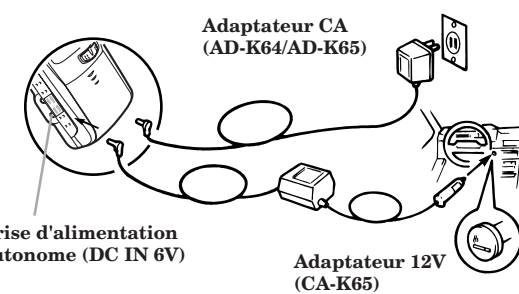


Figure 1

Figure 2

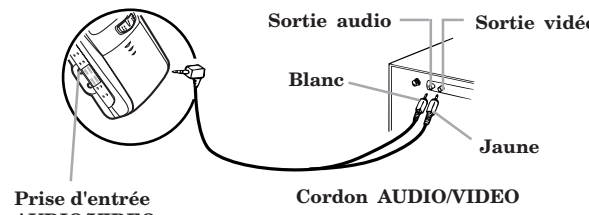


Figure 3

FICHE TECHNIQUE

| | |
|---------------------------------------|--|
| Type: | Téléviseur couleur à écran LCD |
| Fréquences recevables: | UHF: gamme UHF canaux 14 à 69 (modèle B) canaux 21 à 69 (modèles C et N) canaux 21 à 68 (modèle D) VHF: gamme VHF canaux 2 à 13 (modèle B) canaux 2 à 12 (modèles C et N) |
| Système de visualisation: | Affichage à cristaux liquides couleur haute résolution (Type TI-STN) |
| Système pilote: | Système à matrice passive |
| Format d'écran: | 2,3 pouces |
| Rétro-éclairage: | Fluorescent à haute luminance |
| Antenne: | Telescopique VHF, UHF ø 28 mm (1 pièce) |
| Haut-parleur: | Ecouteur (mini-jack 3,5 ø) |
| Prises: | Alimentation secteur (DC IN 6V) Prise d'entrée audio/video (mini-jack 3,5 ø) 3 modes d'alimentation Piles: 4 piles sèches de format AA CA: adaptateur AD-K64/AD-K65 (option) 12 V: adaptateur CA-K65 (option) |
| Alimentation: | Environ 3,1 W Environ 3,4 W (Modèle B seulement) |
| Consommation: | 0°C - 40°C |
| Plage de température ambiante: | 83 (L) × 36 (P) × 128 (H) mm |
| Dimensions: | Environ 190 g sans les piles |
| Poids: | |

Les caractéristiques et l'aspect sont susceptibles d'être modifiés sans avis préalable.

OPTIONS

| | | | |
|-------------------------|----------------|---------------------|--------|
| Adaptateur CA: | AD-K64, AD-K65 | Adaptateur 12 V: | CA-K65 |
| Connecteur de cassette: | OS-76C | Cordon audio/video: | AV-C1 |

Note: Certaines des options listées ci-dessus ne sont pas disponibles dans tous les pays.

Veuillez conserver toute information comme référence future.
Seul les modèles TV-880D et TV-880N sont conformes aux Directives 89/336/EEC, 92/31/EEC et 93/68/EEC de la CEE.

Casio Electronics Co., Ltd.

NOTES

La version B du téléviseur TV-850TR/880/900 est accordée pour les normes américaines NTSC (M/M) adoptées par les pays et régions ci-après:

Antique et Barbude, Antilles Hollandaises, Bahamas, Bélice, Bermudes, Bolivie, Cambodge, Chili, Colombie, Corée du Sud, Costa Rica, Cuba, Equateur, Guatemala, Haïti, Honduras, Jamaïque, La Barbade, Mexique, Micronésie, Nicaragua, Myanmar, Panama, Pérou, Philippines, Porto Rico, République Dominicaine, Saint Christophe et Nevis, Sainte Lucie, Salvador, Samoa, Surinam, Tailandia, Trinidad et Tobago, U.S.A., Venezuela

Les versions C et N du téléviseur TV-880 sont accordées pour les normes PAL (B/G, H) de standard CCIR adoptées par les pays et régions ci-après:

Afghanistan, (Albanie), Algérie, (Australie), Autriche, Bahrein, Bangladesh, Belgique, Brunei, Cameroun, Chypre, Danemark, Emirats Arabes Unis, Espagne, Ethiopie, Finlande, Allemagne, Ghana, Gibraltar, Groenland, Islande, Inde, (Indonésie), Israël, Italie, Jordanie, Kenya, Koweït, Luxembourg, Malaisie, Maldives, Malte, Monaco, Mozambique, Népal, Nouvelle-Zélande, Nigéria, Norvège, Oman, Ouganda, Pakistan, Papouasie-Nouvelle-Guinée, Pays-Bas, Portugal, Qatar, (San Marin), Seychelles, Sierra Leone, Singapour, Sri Lanka, Soudan, Swaziland, Suède, Suisse, Tanzanie, Thaïlande, Turquie, Yémen, Zambie, Zimbabwe
* La réception peut être soumise à des restrictions dans les pays entre ()

La version D du téléviseur TV-880 est accordée pour les normes PAL (I) du Royaume Uni adoptées par les pays et régions ci-après:

Hong-Kong, Royaume Uni

CASIO COMPUTER CO., LTD.

6-2, Hon-machi 1-chome
Shibuya-ku, Tokyo 151-8543, Japan

K0040-01-05

Free Manuals Download Website

<http://myh66.com>

<http://usermanuals.us>

<http://www.somanuals.com>

<http://www.4manuals.cc>

<http://www.manual-lib.com>

<http://www.404manual.com>

<http://www.luxmanual.com>

<http://aubethermostatmanual.com>

Golf course search by state

<http://golfingnear.com>

Email search by domain

<http://emailbydomain.com>

Auto manuals search

<http://auto.somanuals.com>

TV manuals search

<http://tv.somanuals.com>