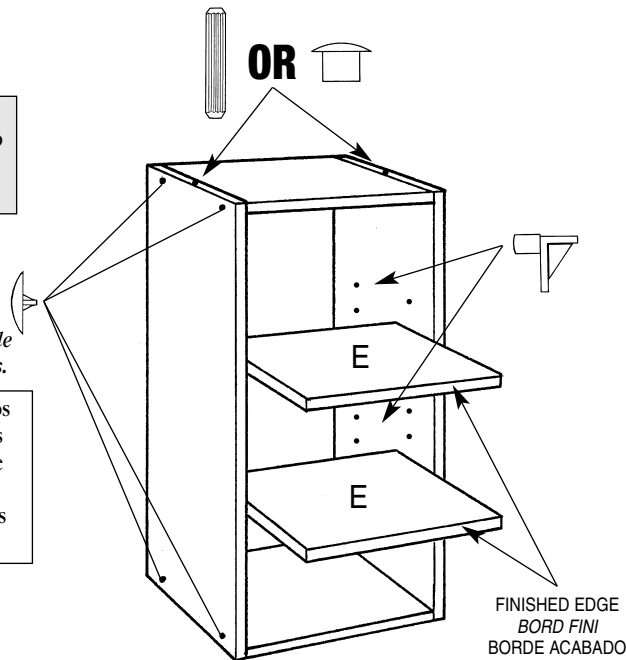


4

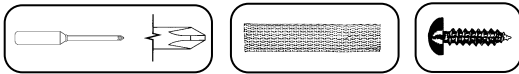
Insert (8) **Shelf Supports** in desired locations and add **Adjustable Shelves (E)**. If stacking multiple units, insert **Stacking Dowels** into holes in the top of each unit. If stacking dowels are not used, insert **Dowel Hole Plugs**. Cover exposed screw heads with Cover Caps.

Installez (8) **supports de tablette** aux endroits prévus et ajoutez les **tablettes réglables (E)**. Dans le cas d'ensembles multiples superposés, introduisez les **chevilles superposer** dans les trous prévus en haut de chaque ensemble. Si vous n'utilisez pas les chevilles, obturez les trous à l'aide des **bouchons de trou de cheville** prévus. Recouvrez les têtes de vis exposées à l'aides des **couvre-vis**.

Instale los (8) **Soportes de Repisa** en la posición deseada y añada los **Estantes Ajustables (E)**. Si amontona unidades múltiples, inserte los **Pasadores de Madera** en los agujeros que se encuentran en la parte superior de cada mueble. Si no se usan los pasadores de apilamiento, inserte los **Tapones de Agujero de Pasador**. Cubra las cabezas expuestas de los tornillos con los **Cubretornillos** suministrados.



5



! WARNING

Tip-over hazard. Secure finished unit to wall using Strap and Strap screw provided. When stacking units, secure all units to wall using Strap and Strap screw provided.

Type of wall screw and anchor required, depend on wall construction and must be purchased separately. (Wall screw must be pan head.)

Consult hardware store for appropriate mounting hardware.

You may call our toll free help line or visit our website for recommendations.

! AVERTISSEMENT

Risque de renversement. Fixez au mur le meuble entièrement assemblé à l'aide de la sangle et de la vis fournies. Lorsque les meubles sont superposés, fixez-les tous au mur avec la sangle et la vis fournies.

Le type de vis et de cheville murales nécessaires dépend de la construction du mur et ces pièces doivent être achetées séparément. (La vis à visser dans le mur doit avoir une tête cylindrique large.)

Renseignez-vous auprès du personnel de la quincaillerie pour obtenir la visserie appropriée.

Vous pouvez composer le numéro sans frais ou consulter notre site web pour obtenir des recommandations.

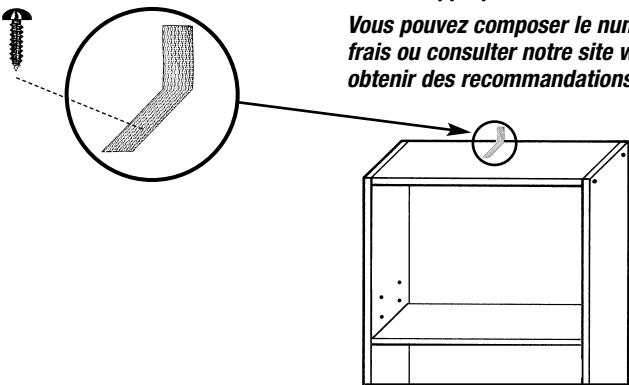
! ADVERTENCIA

Peligro de Vuelco. Asegure el estante ya terminado en la pared usando la franja y el tornillo de la franja provistos. Cuando coloque los estantes superpuestos, asegure cada uno de ellos en la pared usando la franja y el tornillo de la franja provistos.

El tipo del tornillo y anclaje mural necesario dependerá de la construcción de la pared y deben ser comprados separadamente. (El tornillo de la pared debe ser de cabeza cónlea.)

Consulte en la ferretería sobre los anclajes de montaje apropiados.

Puede llamar gratuitamente a nuestro número de ayuda o visitar nuestro sitio Web para obtener recomendaciones.



CLOSETMAID®

10130

3 SHELF VERTICAL ORGANIZER
ORGANISATEUR VERTICAL À 3 TABLETTES
ESTANTE VERTICAL CON 3 DIVISIONES

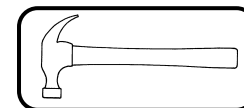


KEEP INSTRUCTION SHEET FOR FUTURE REFERENCE

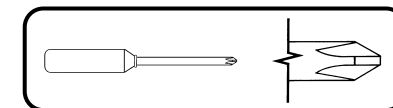
CONSERVEZ CES INSTRUCTIONS POUR VOUS Y REPORTER ULTÉRIEUREMENT

CONSERVE LA HOJA DE INSTRUCCIONES PARA FUTURA REFERENCIA

ASSEMBLY TOOLS REQUIRED/OUTILS DE MONTAGE NÉCESSAIRES/HERRAMIENTAS NECESARIAS



HAMMER / MARTEAU / MARTILLO



#2 PHILLIPS SCREWDRIVER
TOURNEVIS PHILLIPS N°2
DESTORNILLADOR PHILLIPS #2

! WARNING

Choking Hazard - Small Parts. This unit contains small parts. Not for children under 3 years.

! AVERTISSEMENT

Risque d'étouffement - Petites pièces. Cet ensemble contient des petites pièces. Pas pour les enfants de moins de 3 ans.

! ADVERTENCIA

Peligro de Ahogo - Piezas pequeñas. Este producto contiene piezas pequeñas. No recomendado para niños menores de 3 años.



WE'RE HERE TO HELP!

IF WE HAVE MADE AN ERROR OR YOU JUST NEED SOME HELP, CALL US TOLL-FREE AT **1-800-252-6539**

OR EMAIL US AT help@stackashelf.com

AND WE WILL MAKE THINGS RIGHT.

PLEASE HAVE MODEL NO. AVAILABLE.

MONDAY TO FRIDAY 9:00 AM - 5:00 PM (EST).

Manufactured by:

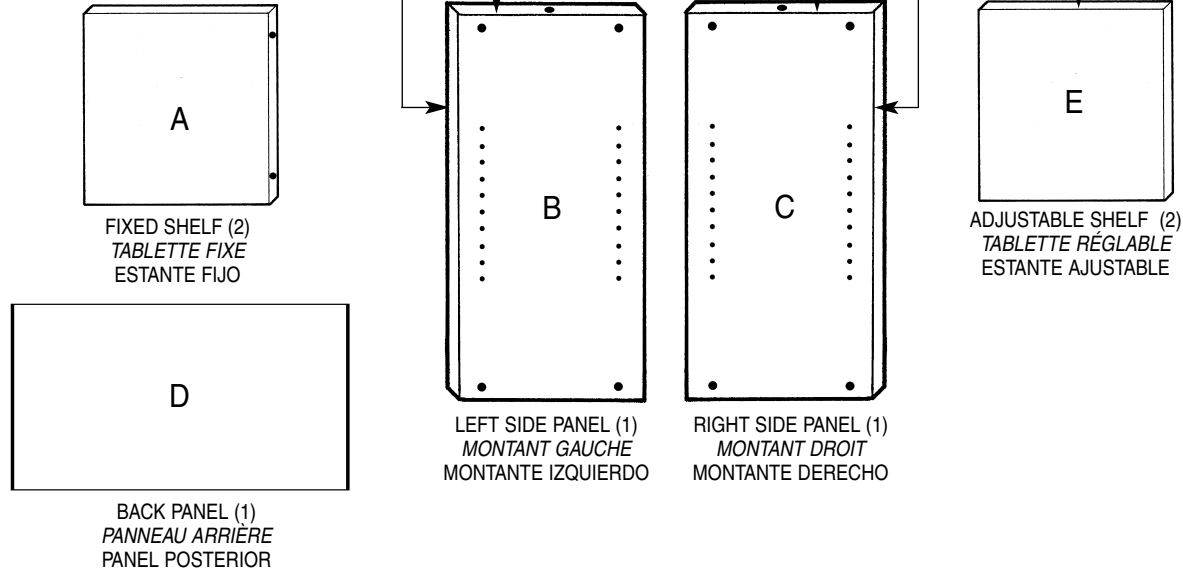
STACK ASHELF®

25 CHERRY BLOSSOM ROAD, CAMBRIDGE, ONTARIO, CANADA N3H 4R7
PHONE: (519) 653-9090 FAX: (519) 653-9091 www.stackashelf.com

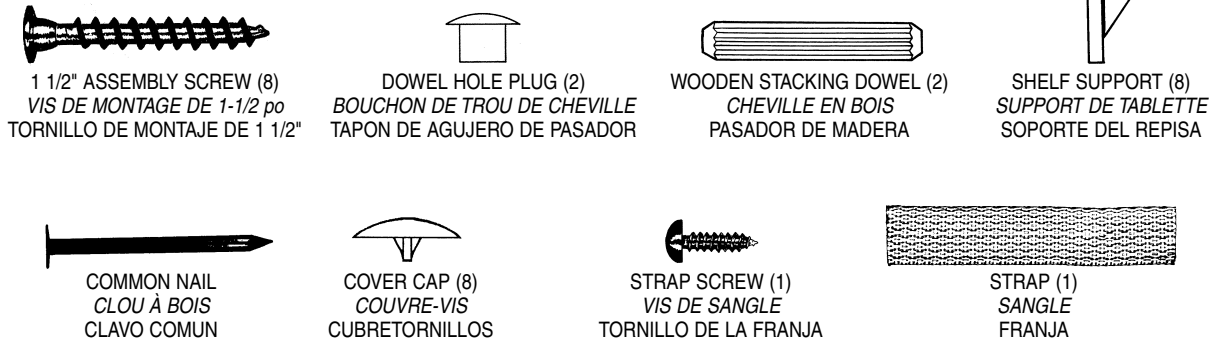
An operating division of CLOSETMAID

PARTS/PIÈCES/PIEZAS

NOTE: Both fixed shelves are identical.
REMARQUE: Les deux tablettes fixes sont identiques.
NOTA: Los dos estantes fijos son idénticos



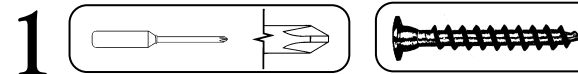
HARDWARE / QUINCAILLERIE / HERRAJES



Take a few moments to familiarize yourself with the actual parts and hardware prior to assembling the unit. Letters do not appear on parts, however, all parts are clearly recognizable by size and hole placement. It is advisable to assemble the unit on a padded surface (i.e. Carpet).

Prenez tout d'abord quelques moments pour vous familiariser avec les pièces et la quincaillerie avant de monter ce meuble. Les lettres n'apparaissent pas sur les pièces; cependant, elles sont faciles à reconnaître d'après leur taille et la disposition des trous. Nous vous suggérons d'assembler le tout sur de la moquette.

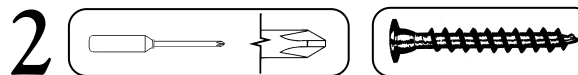
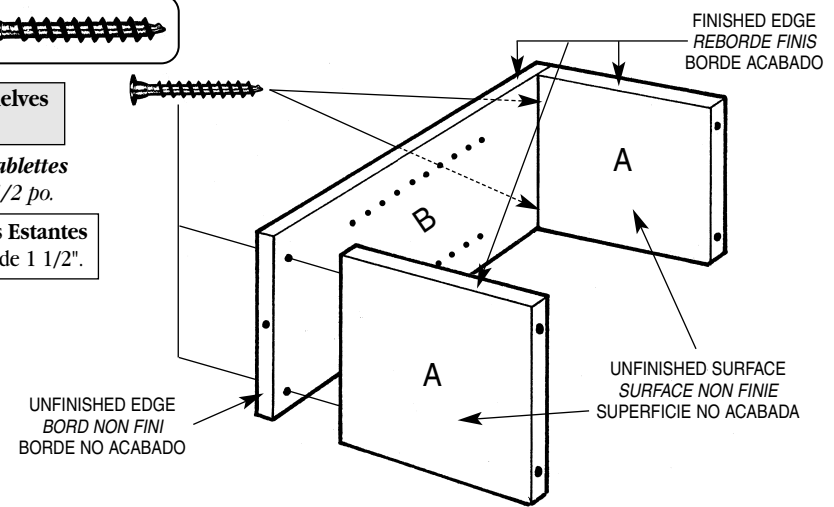
Antes de armar el estante familiarícese con las piezas y con la ferretería. Las letras no aparecen en las piezas. Sin embargo, todas las piezas son fácilmente reconocibles por su tamaño y ubicación de los agujeros. Se recomienda armar la unidad sobre una superficie suave (por ej. sobre una alfombra).



1 Attach **Left Side Panel (B)** to two **Fixed Shelves (A)** with (2) 1 1/2" Assembly Screws.

Fixez un **montant gauche (B)** aux deux **tablettes fixes (A)** à l'aide de vis de montage de 1 1/2 po.

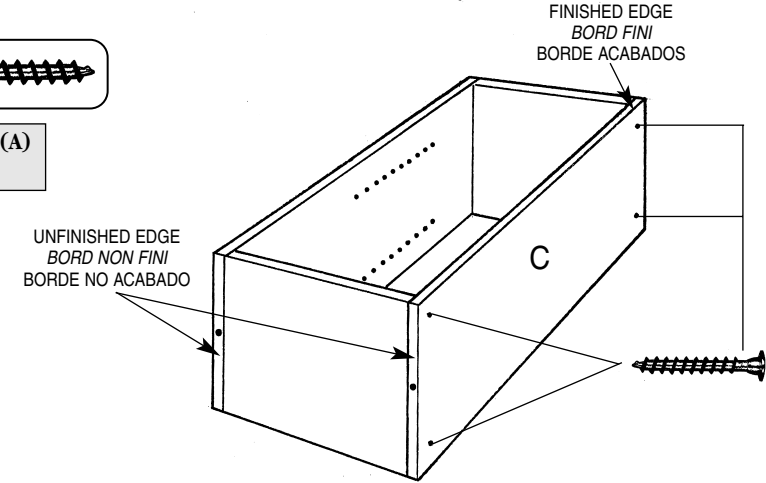
Instale el **Panel Lateral Izquierdo (B)** a dos **Estantes Fijos (A)** utilizando los Tornillos de Montaje de 1 1/2".



2 Attach **Right Side Panel (C)** to two **Fixed Shelves (A)** with 1 1/2" Assembly Screws.

Fixez un **montant droit (C)** aux deux **tablettes fixes (A)** à l'aide de vis de montage de 1 1/2".

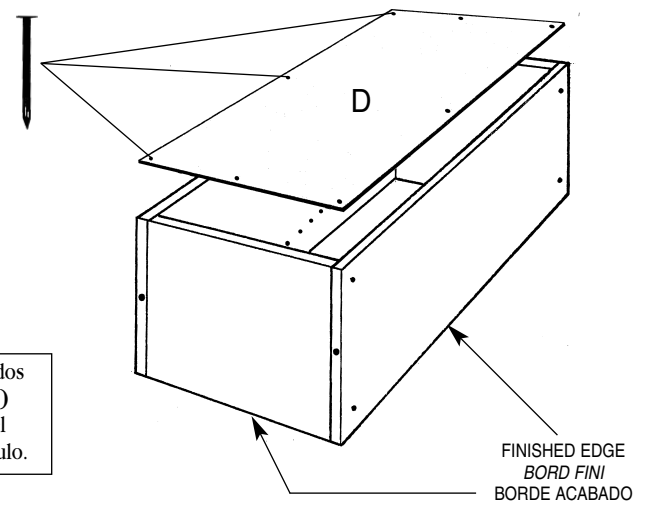
Instale el **Panel Lateral Derecho (C)** a dos **Estantes Fijos (A)** utilizando los Tornillos de montaje de 1 1/2".



3 Place unit face down on the floor with unfinished edges facing up. Square up the unit by placing **Back Panel (D)** onto cabinet and center horizontally and vertically. Nail the back into position. **Note:** Avoid angling nails.

Retournez l'ensemble sur le plancher, les bords non finis vers le haut. Mettez l'ensemble à l'équerre en plaçant le **panneau arrière (D)** sur le meuble, en le centrant à l'horizontale et à la verticale. Clouez l'arrière en place à l'aide des clous fournis. **Remarque:** Évitez d'enfoncer les clous de travers.

Coloque el mueble cara abajo en el suelo con los bordes no acabados hacia arriba. Escuadre el mueble colocando el **Panel Posterior (D)** sobre el gabinete y centrandolo horizontal y verticalmente. Clave el Panel Posterior en posición. **Nota:** Evite colocar los clavos en ángulo.



Free Manuals Download Website

<http://myh66.com>

<http://usermanuals.us>

<http://www.somanuals.com>

<http://www.4manuals.cc>

<http://www.manual-lib.com>

<http://www.404manual.com>

<http://www.luxmanual.com>

<http://aubethermostatmanual.com>

Golf course search by state

<http://golfingnear.com>

Email search by domain

<http://emailbydomain.com>

Auto manuals search

<http://auto.somanuals.com>

TV manuals search

<http://tv.somanuals.com>