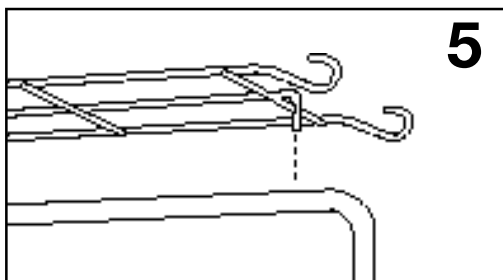
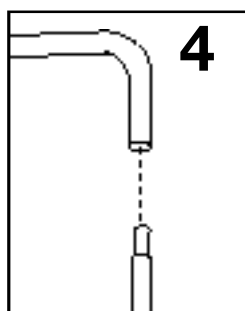
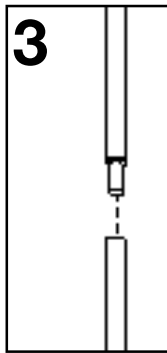
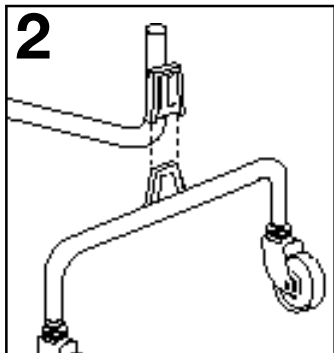
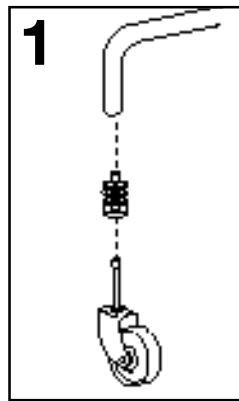
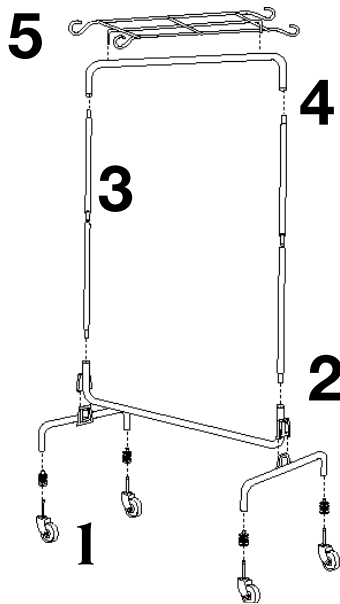


### Portable Garment Rack

### Colgador portátil

### Support pour vêtements



1. Push caster sockets into legs of support stands. Push one caster into each caster socket. Turn each support stand so mounting tabs face in toward each other.
2. Hold bottom support bar so open end faces up. Slide bottom support bar mounting tabs over support stand tabs.
3. Place an extender pole into each side of bottom support bar. Place second extender poles into first extender poles.
4. Place top support bar over extender poles.
5. Align pegs on bottom of hat rack with holes on top support bar. Slide pegs down into holes.

1. Poussez les douilles de roulettes dans les pieds des bases du support. Poussez ensuite une roulette dans chaque douille. Placez les bases du support de façon à ce que les fixations de montage soient l'une en face de l'autre.
2. Tenez la barre de support inférieure pour que les extrémités ouvertes soient tournées vers le haut. Glissez les fixations de montage de la barre de support inférieure dans les attaches des bases du support.
3. Placez un poteau de rallonge dans chaque extrémité de la barre de support inférieure. Placez les seconds poteaux de rallonge dans les premiers poteaux de rallonge.
4. Placez la barre de support supérieure sur les poteaux de rallonge.
5. Alignez les fiches situées sous le support de rangement supérieur avec les trous de la barre de support supérieure. Fixez les fiches dans les trous.

1. Empuje los portarueditas en las patas del pedestal. Empuje una ruedita en cada portarueditas. Coloque los pedestales de modo que las lengüetas de montaje queden hacia adentro y frente una con otra.
2. Sujete la barra de soporte inferior de modo que el extremo abierto quede hacia arriba. Deslice las lengüetas de montaje de la barra de soporte inferior sobre las lengüetas del pedestal.
3. Coloque un poste de extensión en cada lado de la barra de soporte inferior. Ponga el segundo poste de extensión dentro del primer poste de extensión.
4. Ponga la barra de soporte superior sobre los postes de extensión.
5. Alinee los ganchos en la parte inferior de la repisa para sombreros con los orificios en la barra de soporte superior. Deslice los ganchos hacia abajo dentro de los orificios.

Manufacturer reserves the right to change specifications without notice. All rights reserved. All hardware included. **Made in China**

Le fabricant se réserve le droit d'apporter des changements aux caractéristiques sans préavis. Tous droits réservés. Toute la quincaillerie est comprise. **Fabriqué en Chine**

El fabricante se reserva el derecho de modificar las especificaciones sin previo aviso. Todos los derechos reservados. Se incluyen todos los herrajes. **Hecho en China**

Importer in Mexico  
Importateur en Mexico  
Importador en México  
Emerson Electric de Mexico, S.A. de C.V.  
Camino a Santa Monica 238  
Vista Hermosa  
54080, Tlanepantla  
Estado de México  
Phone (55) 5366-6180  
Fax (55) 5366-6182  
RFC EEM 940721 SH7

**EMERSON**  
Storage Solutions

## Free Manuals Download Website

<http://myh66.com>

<http://usermanuals.us>

<http://www.somanuals.com>

<http://www.4manuals.cc>

<http://www.manual-lib.com>

<http://www.404manual.com>

<http://www.luxmanual.com>

<http://aubethermostatmanual.com>

Golf course search by state

<http://golfingnear.com>

Email search by domain

<http://emailbydomain.com>

Auto manuals search

<http://auto.somanuals.com>

TV manuals search

<http://tv.somanuals.com>