

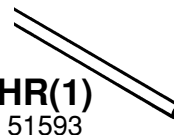
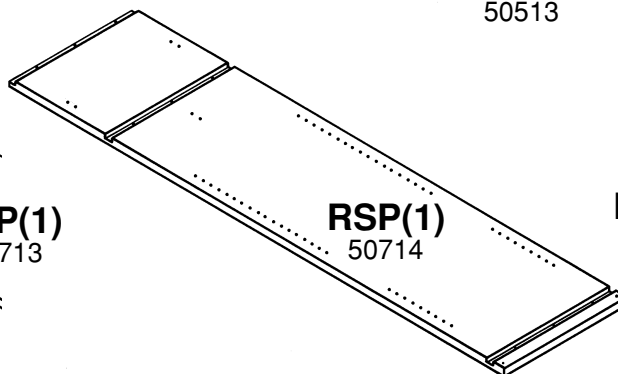
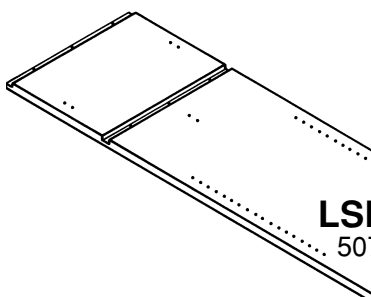
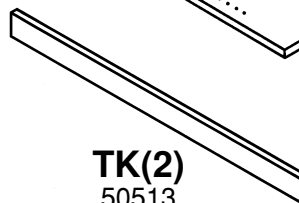
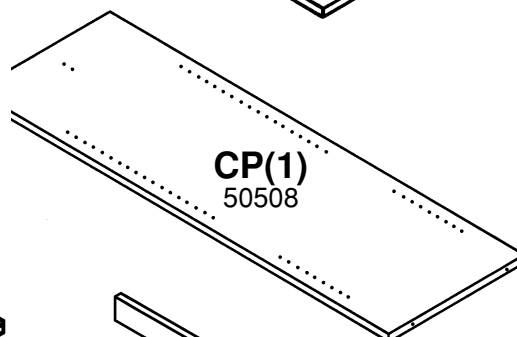
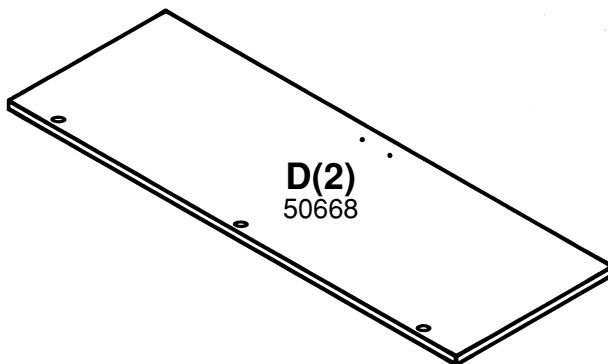
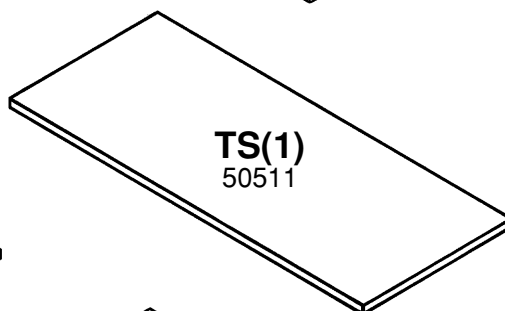
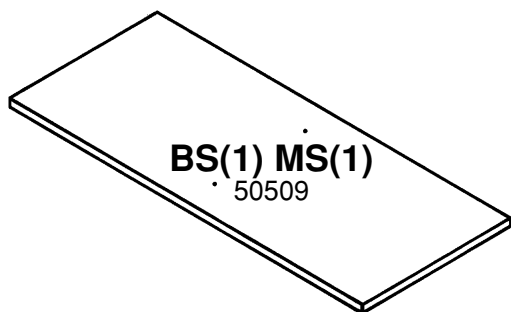
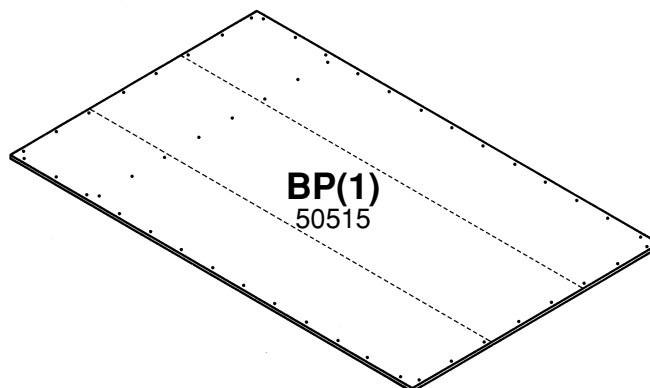
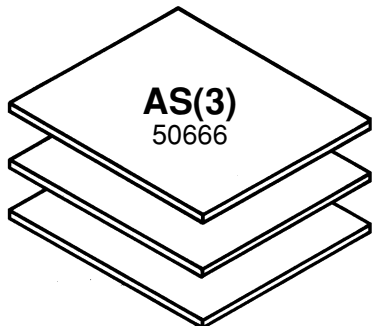


**ASSEMBLY INSTRUCTIONS
INSTRUCCIONES PARA ENSAMBLAR
DIRECTIVES D'ASSEMBLAGE**

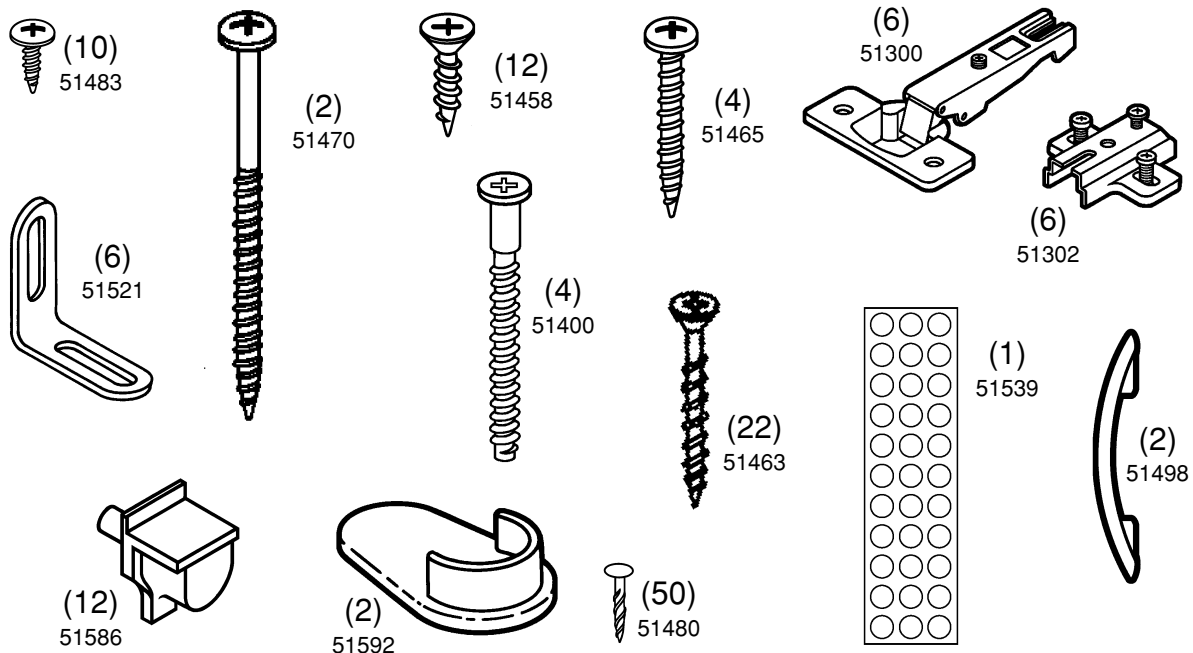


**5150 EDISON AVENUE • CHINO, CALIFORNIA 91710-5717
CUSTOMER SERVICE: (800) 829-3648
7 am to 5 pm M-F Pacific Time**

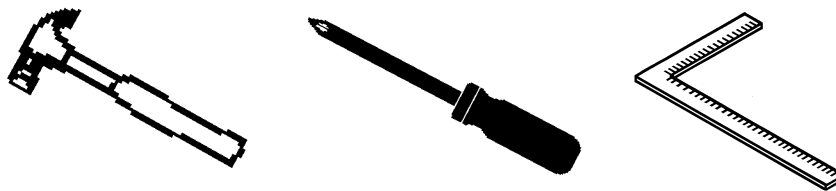
PARTS LIST / LISTA DE PIEZAS / LISTE DE PIECES



PARTS LIST / LISTA DE PIEZAS / LISTE DE PIECES



TOOLS / HERRAMIENTAS / OUTILS



Optional Opcional Optionnel



Not Supplied
No Proveído
Non Fourni

Glue

The use of yellow woodworking glue or other wood glue is recommended to make the cabinet stronger. Apply glue to one of the two surfaces to be joined. Use only enough glue so a little bit squeezes out when the parts are joined. Clean up excess glue with a damp cloth.

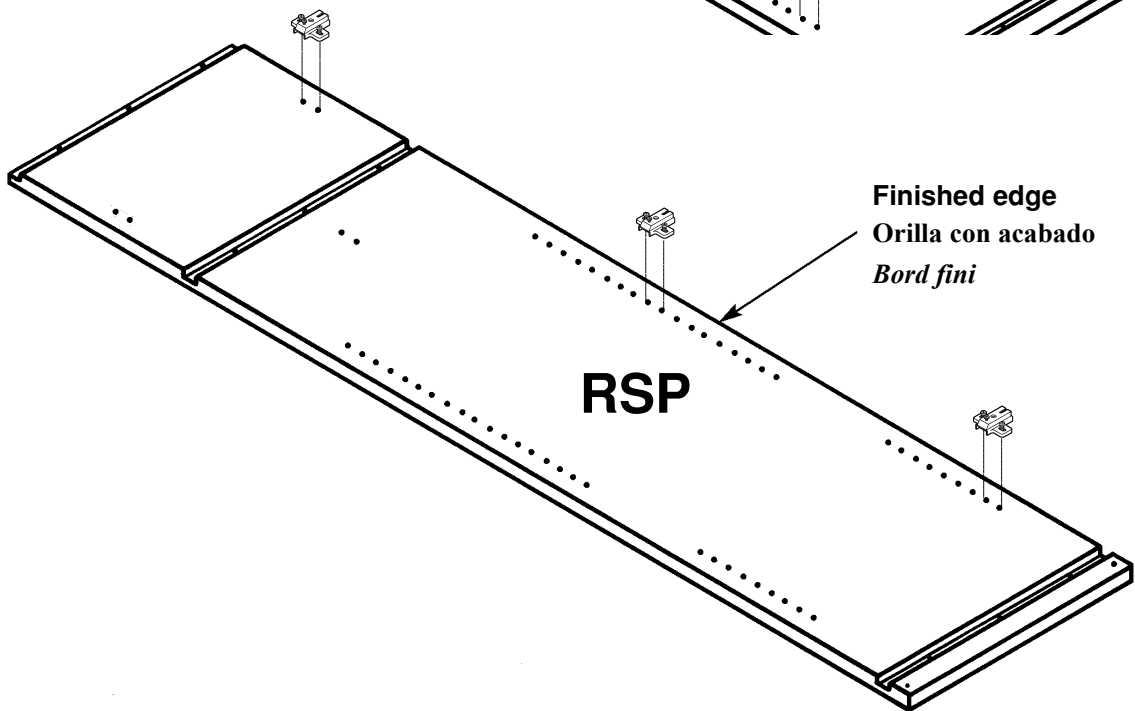
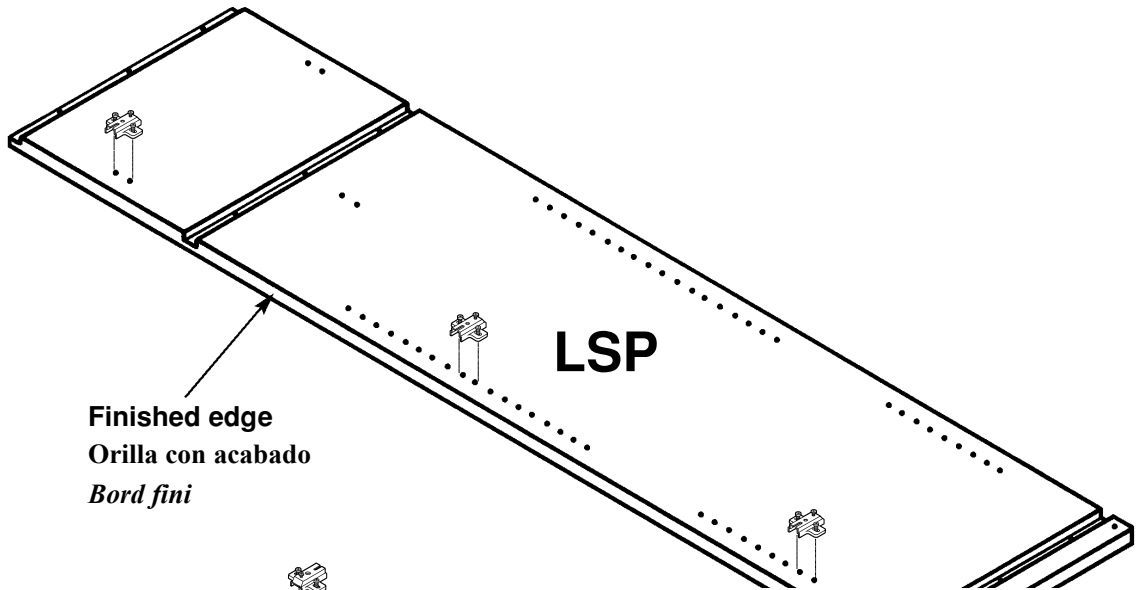
Pegamento

Se recomienda usar pegamento ya que ayuda a fortalecer la estructura del gabinete. Use un pegamento amarillo para madera u otro pegamento que sea para madera. Aplique pegamento sólo a una de las dos superficies que decaen pegar. Use únicamente lo necesario para que cuando junte las partes sólo se derrame un poquito de pegamento. Limpie el exceso de pegamento con paño húmedo.

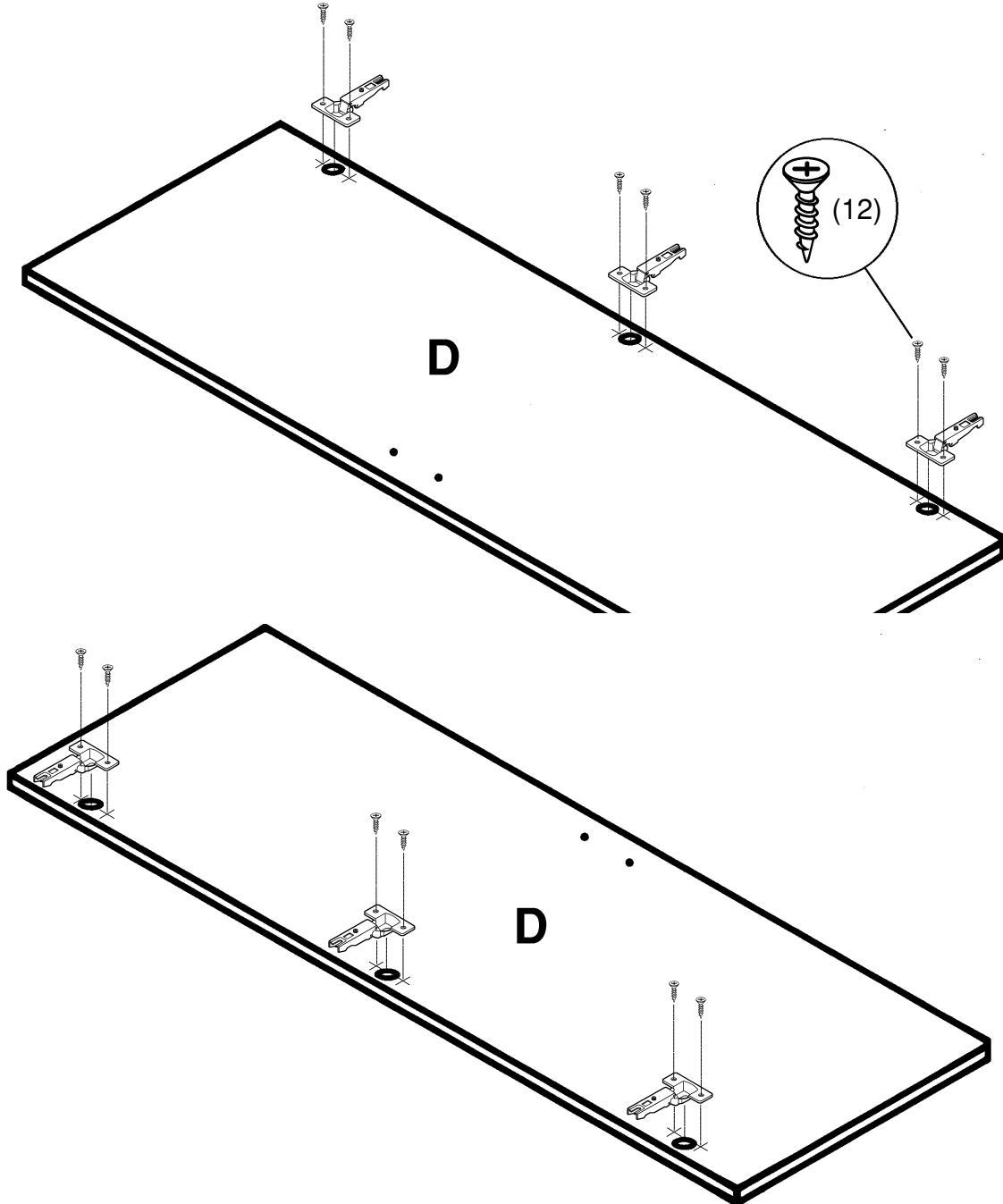
Colle

Il est recommandé d'utiliser de la colle pour renforcer la structure de l'armoire. Utiliser de la colle jaune de menuisier ou une autre colle à bois. Appliquer la colle sur l'une des deux surfaces à coller. Utiliser juste assez de colle pour qu'une petite quantité dépasse lorsque les deux surfaces sont appuyées l'une contre l'autre. Nettoyer l'excès de colle avec un chiffon humide.

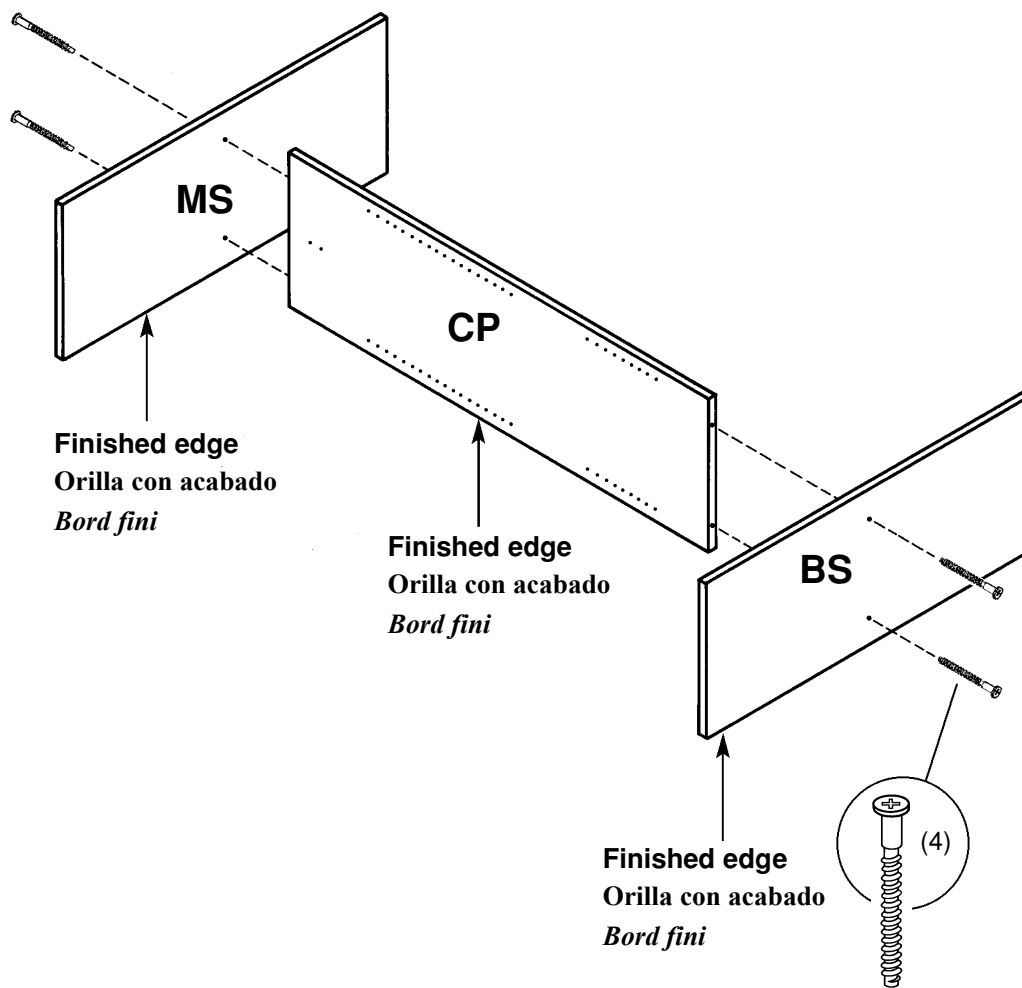
1

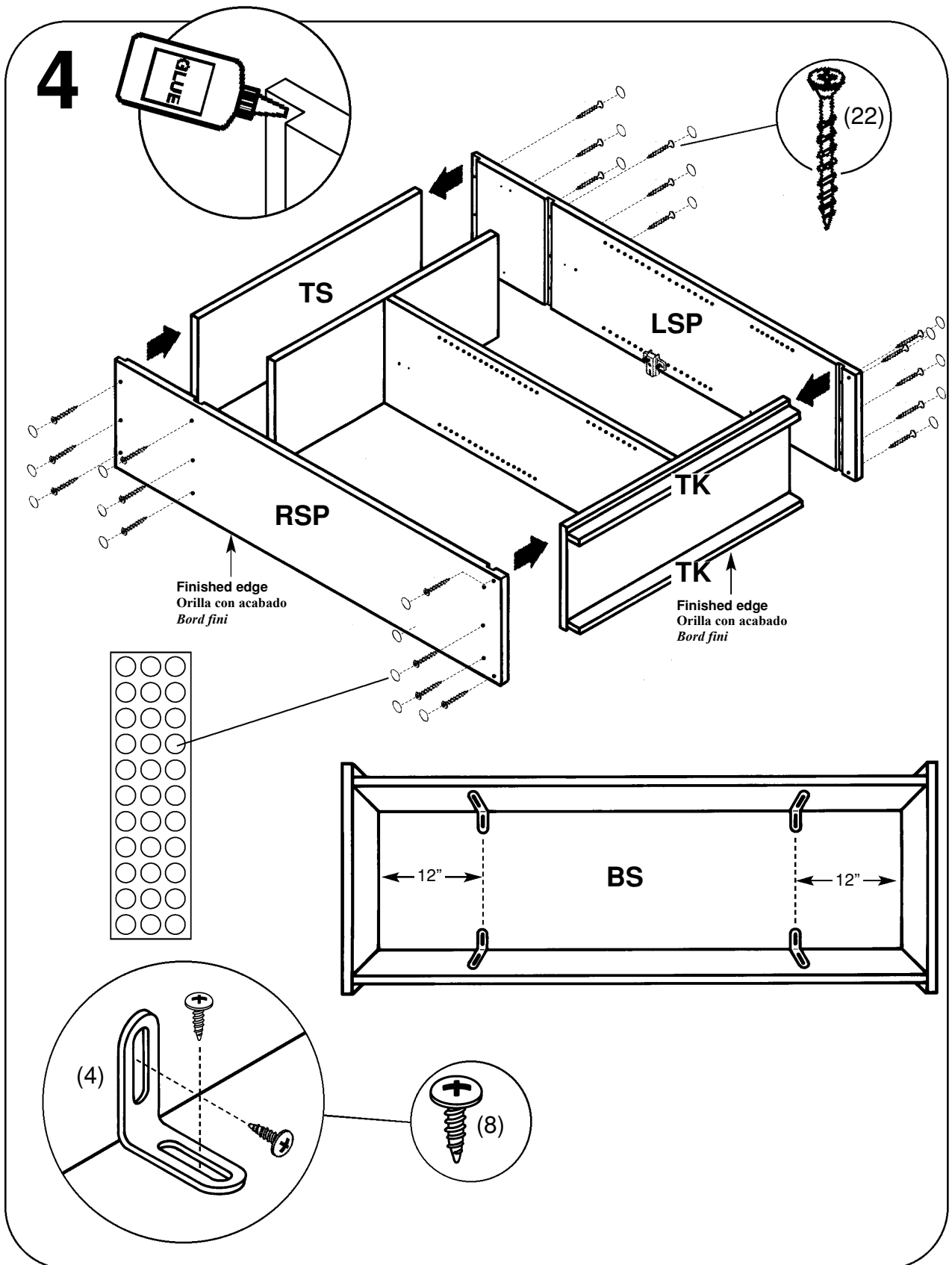


2

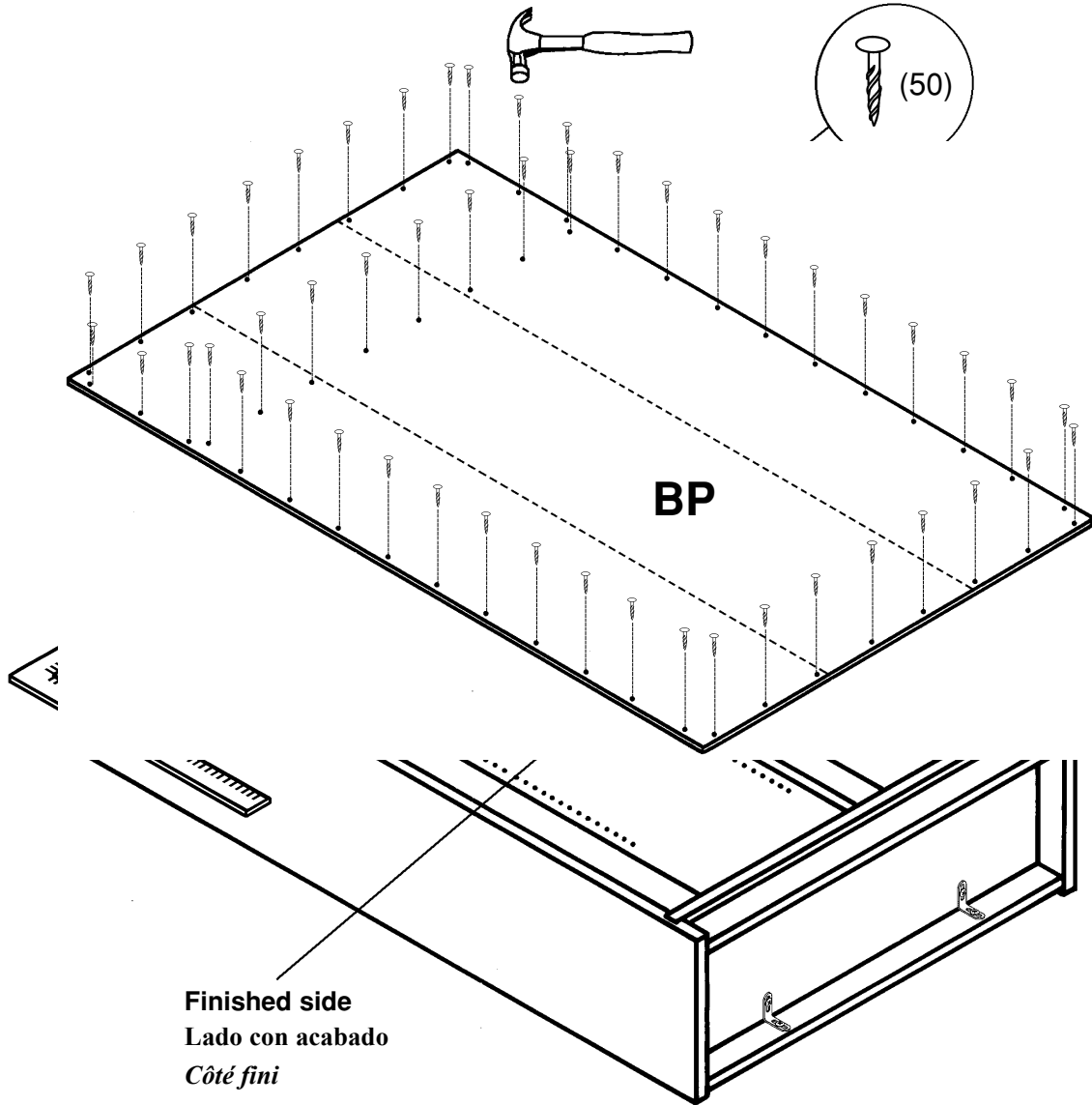


3

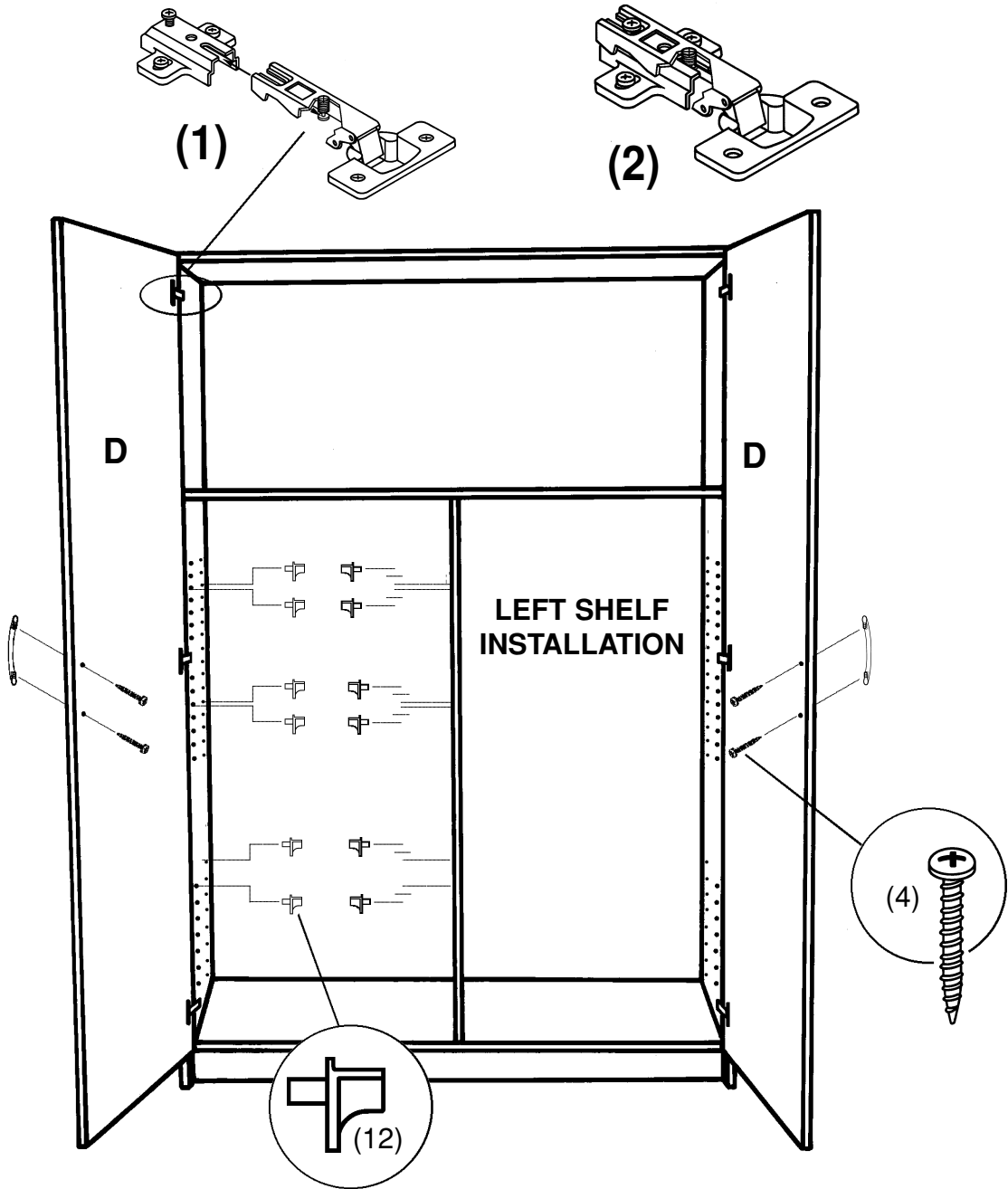




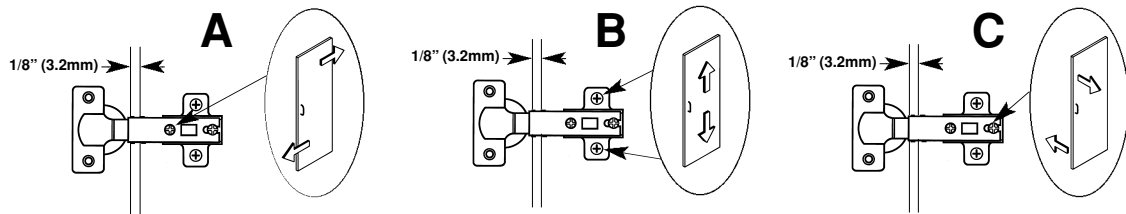
5



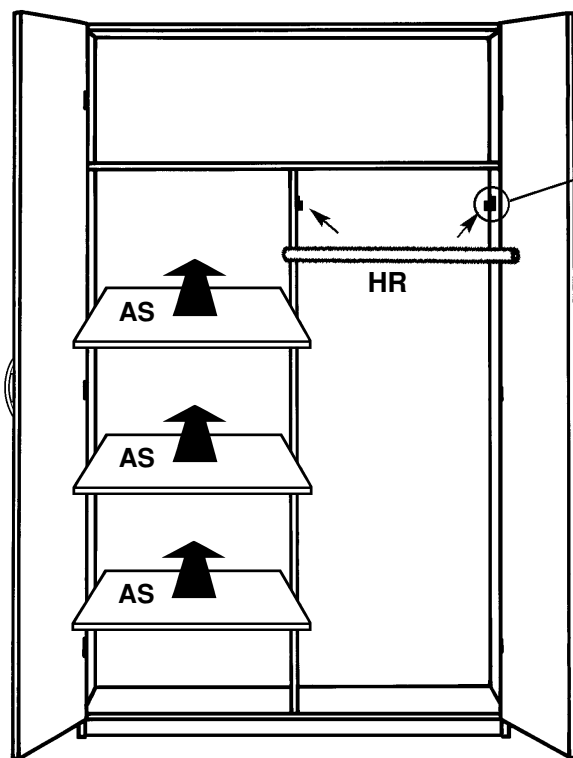
6



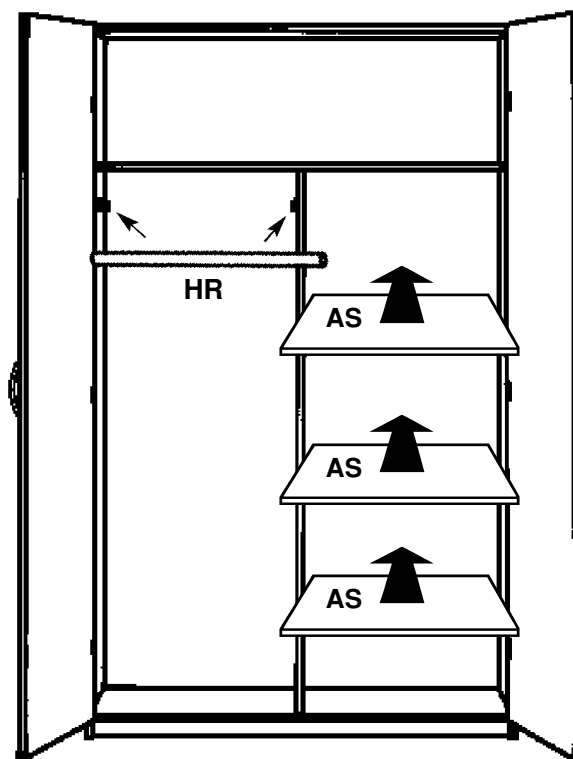
DOOR ADJUSTMENT / AJUSTES DE LA PUERTA / RÉGLAGE DES PORTES



7



**LEFT SHELF
INSTALLATION**



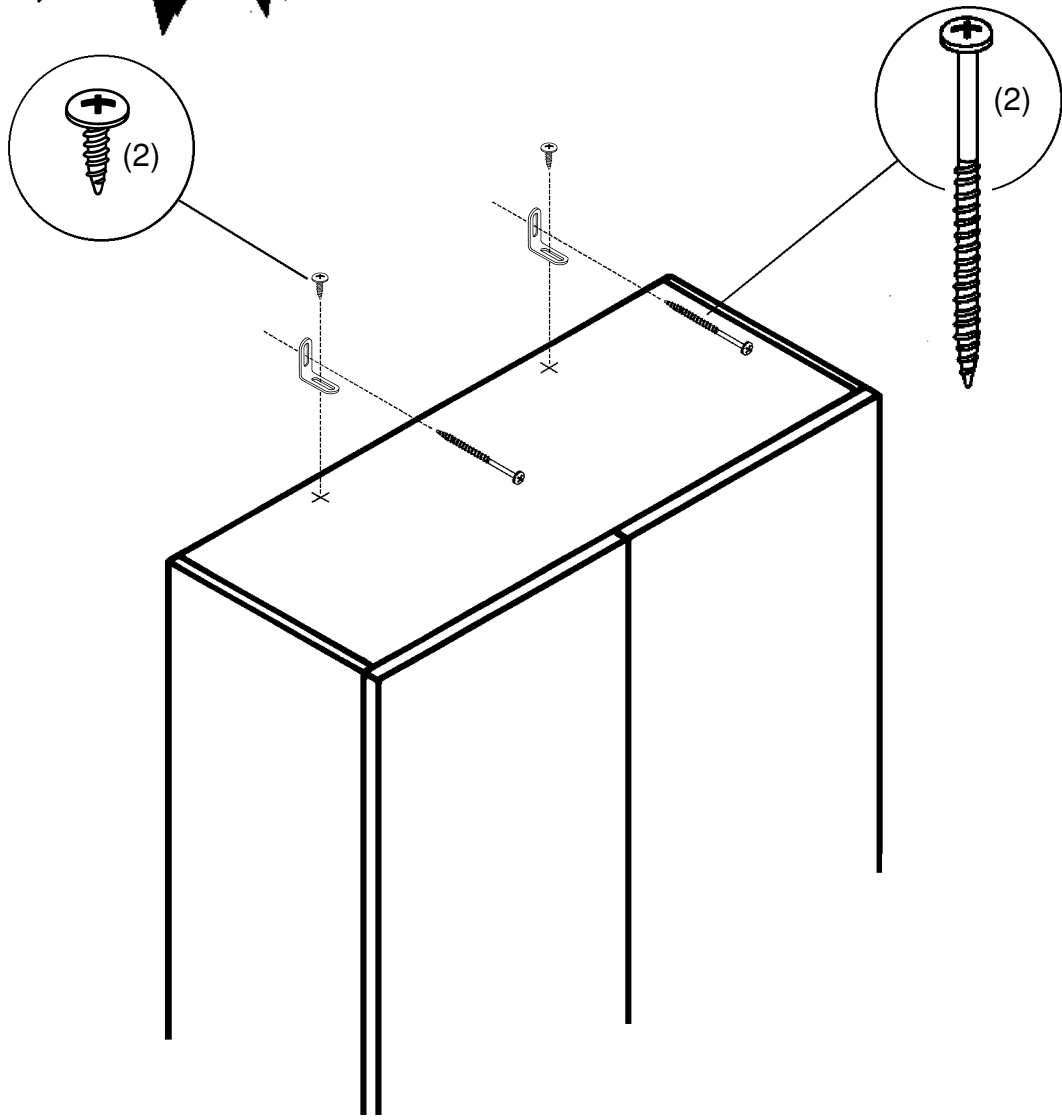
**RIGHT SHELF
INSTALLATION**

8

To prevent damage to cabinet,
it must be attached to wall
using furnished hardware.
Para evitar daños al gabinete,
es necesario instalarlo en la
pared con el herraje
suministrado.

First, locate the studs in your wall.
Install "L" brackets on the cabinet to
line up with wall studs. Fasten long
wood screws securely into wall stud.

Primero, localice los montantes verti-
cales en la pared. Instale los soportes
en "L" en el gabinete y alineados con
los montantes verticales de la pared.
Fije los tornillos largos para madera
en el montante vertical de la pared.



Free Manuals Download Website

<http://myh66.com>

<http://usermanuals.us>

<http://www.somanuals.com>

<http://www.4manuals.cc>

<http://www.manual-lib.com>

<http://www.404manual.com>

<http://www.luxmanual.com>

<http://aubethermostatmanual.com>

Golf course search by state

<http://golfingnear.com>

Email search by domain

<http://emailbydomain.com>

Auto manuals search

<http://auto.somanuals.com>

TV manuals search

<http://tv.somanuals.com>