

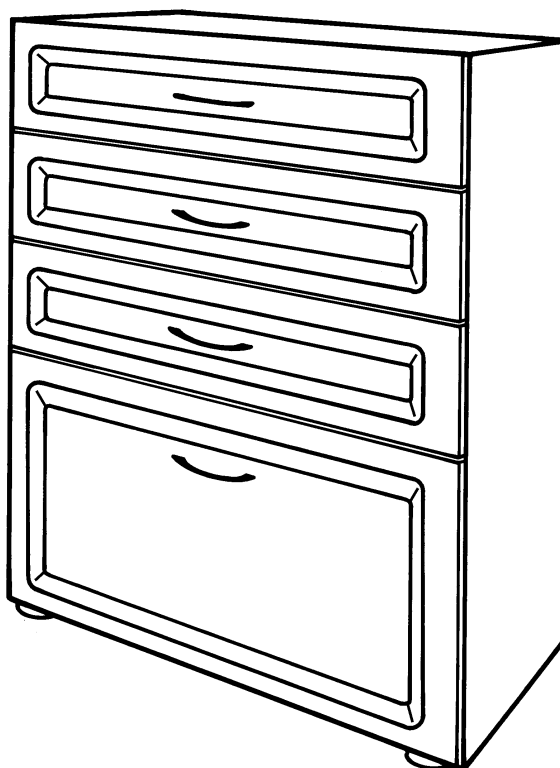
**DO+ABLE  
PRODUCTS  
INC.**

**ASSEMBLY INSTRUCTIONS  
INSTRUCCIONES PARA ENSAMBLAR  
DIRECTIVES D'ASSEMBLAGE**

*"It's Do+Able"*

**BASE  
CABINET  
Model #12322**

**GABINETE  
DE BASE  
MODELO  
#12322**



MADE IN USA  
HECHO EN E.U.A.

**5150 EDISON AVENUE • CHINO, CALIFORNIA 91710-5717  
CUSTOMER SERVICE/ SERVICIO AL CLIENTE: (800) 829-3648  
7 am to 5 pm M-F Pacific Time  
(NO VALIDO EN MÉXICO)**

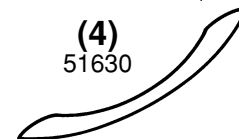
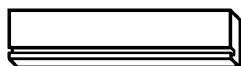
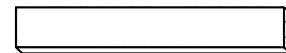
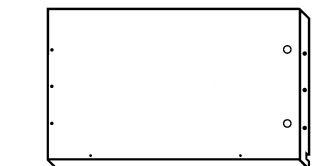
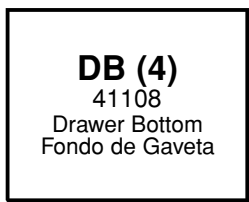
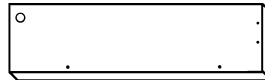
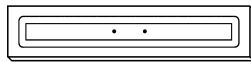
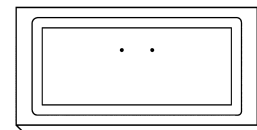
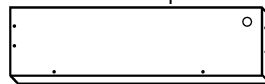
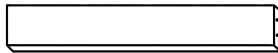
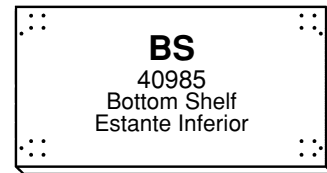
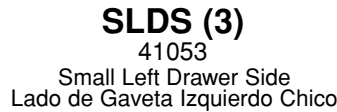
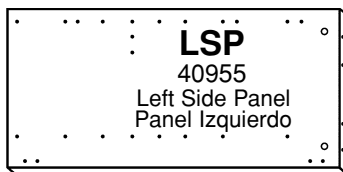
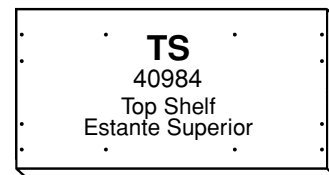
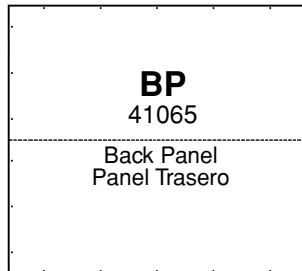
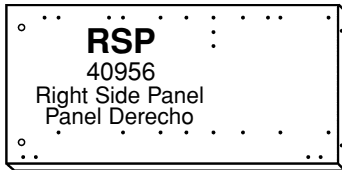
© 2003, Do+Able Products, Inc.

INST. # 59344

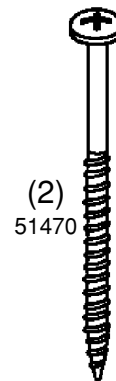
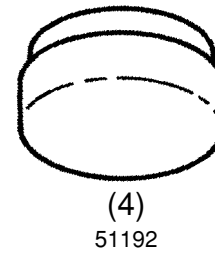
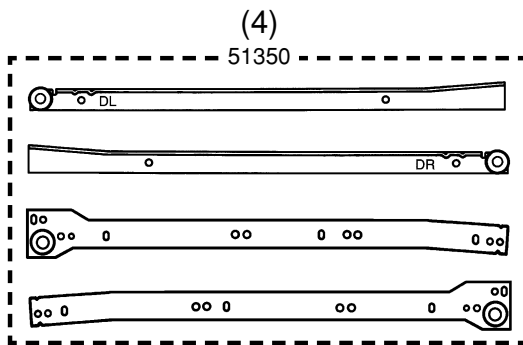
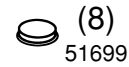
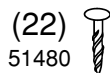
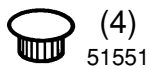
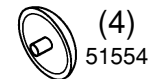
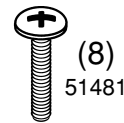
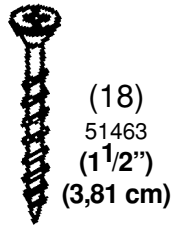
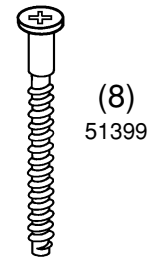
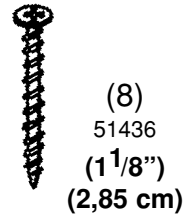
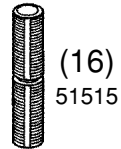
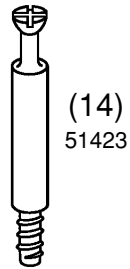
REV. 1/05

CONT.: 1 UNASSEMBLED PIECE      READ THIS MANUAL BEFORE ASSEMBLING THE PRODUCT  
CONTENIDO: 1 PIEZA DESARMADA      LÉASE ESTE INSTRUCTIVO ANTES DE ENSAMBLAR EL PRODUCTO

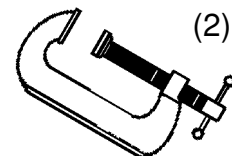
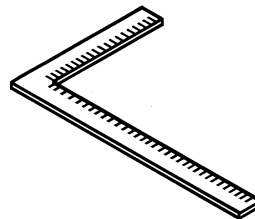
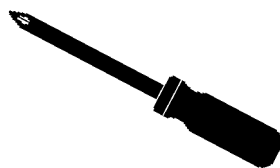
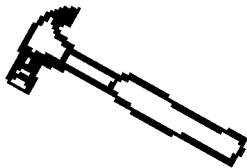
# PARTS LIST / LISTA DE PIEZAS / LISTE DE PIECES

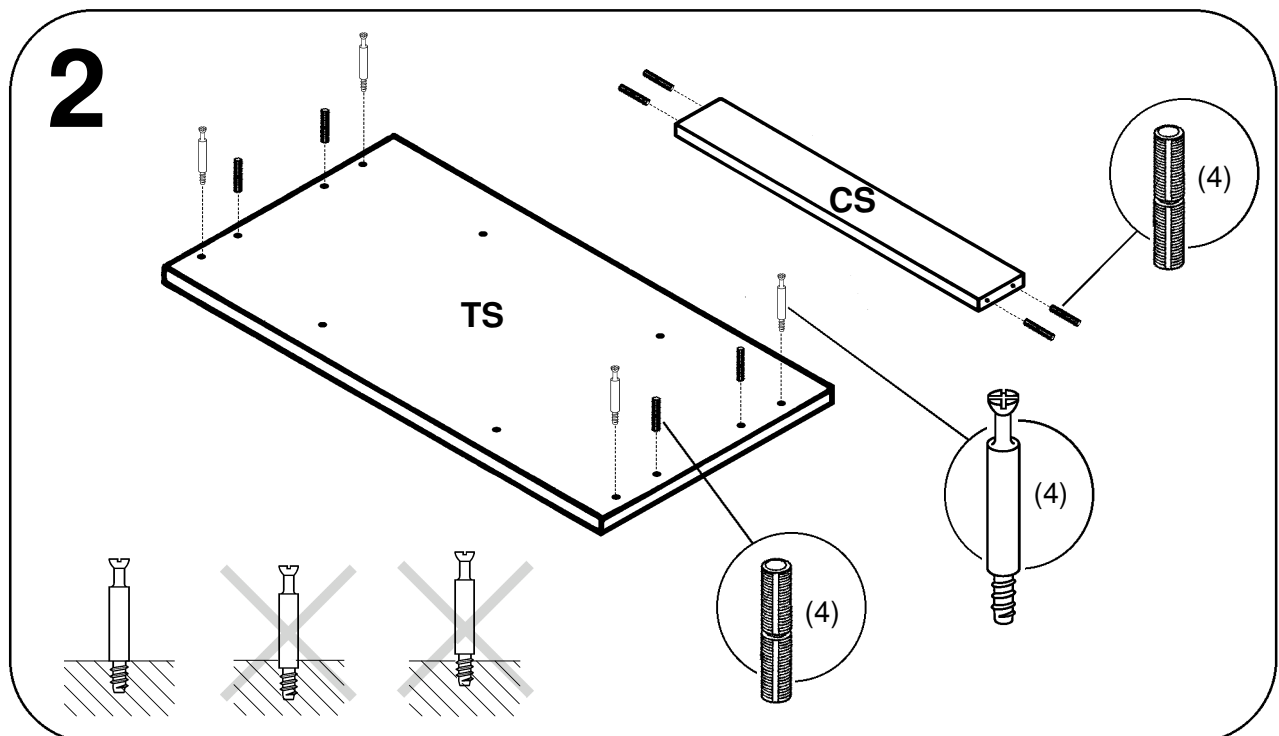
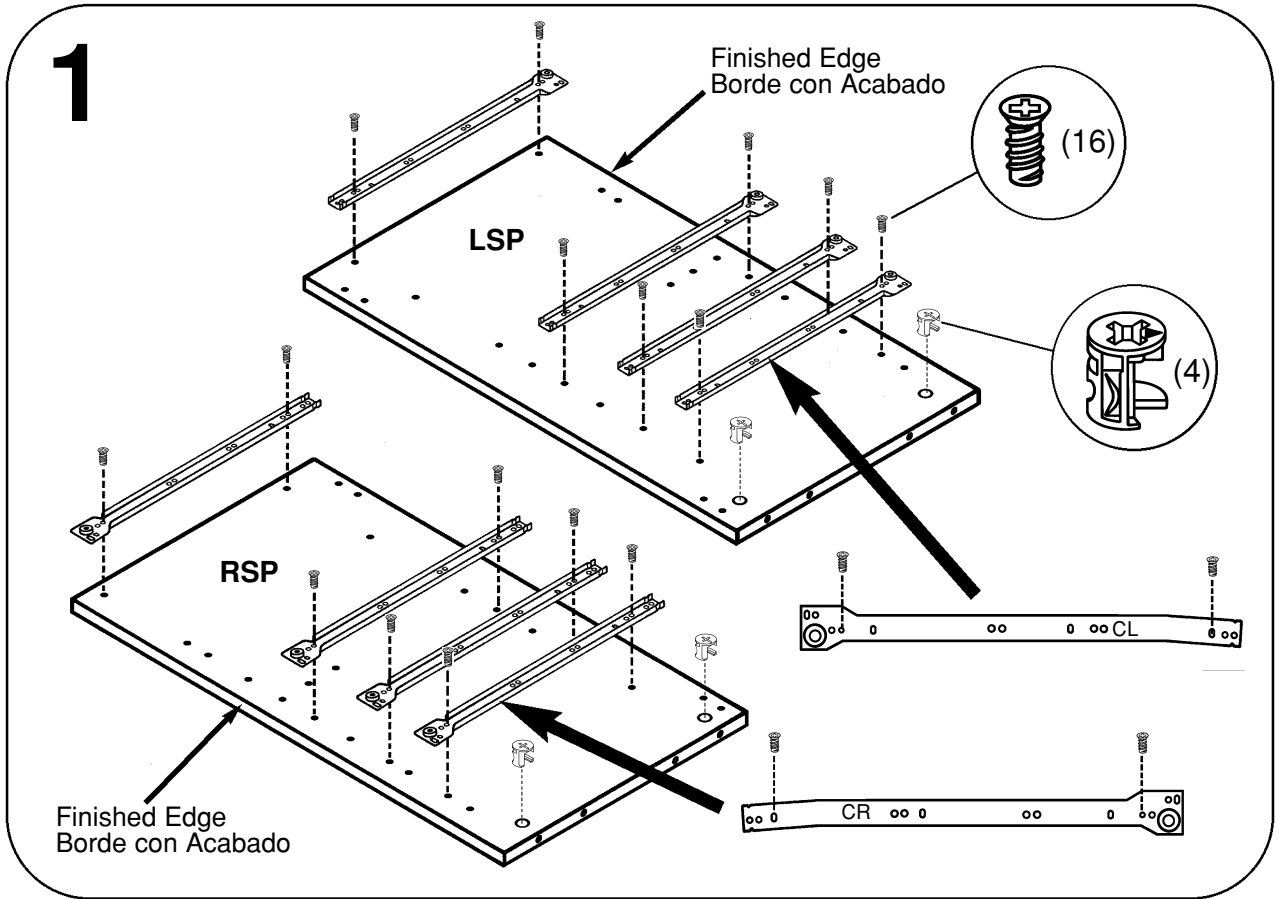


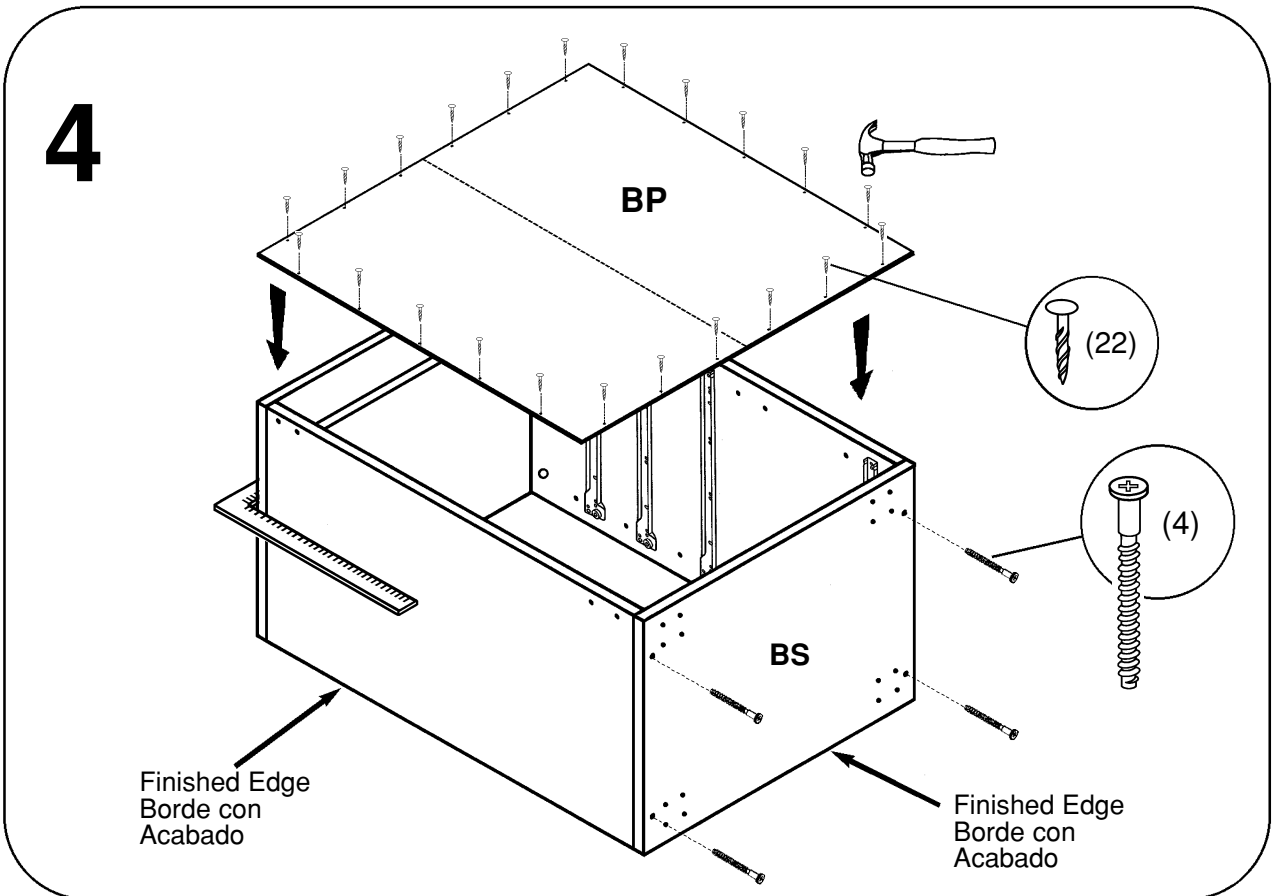
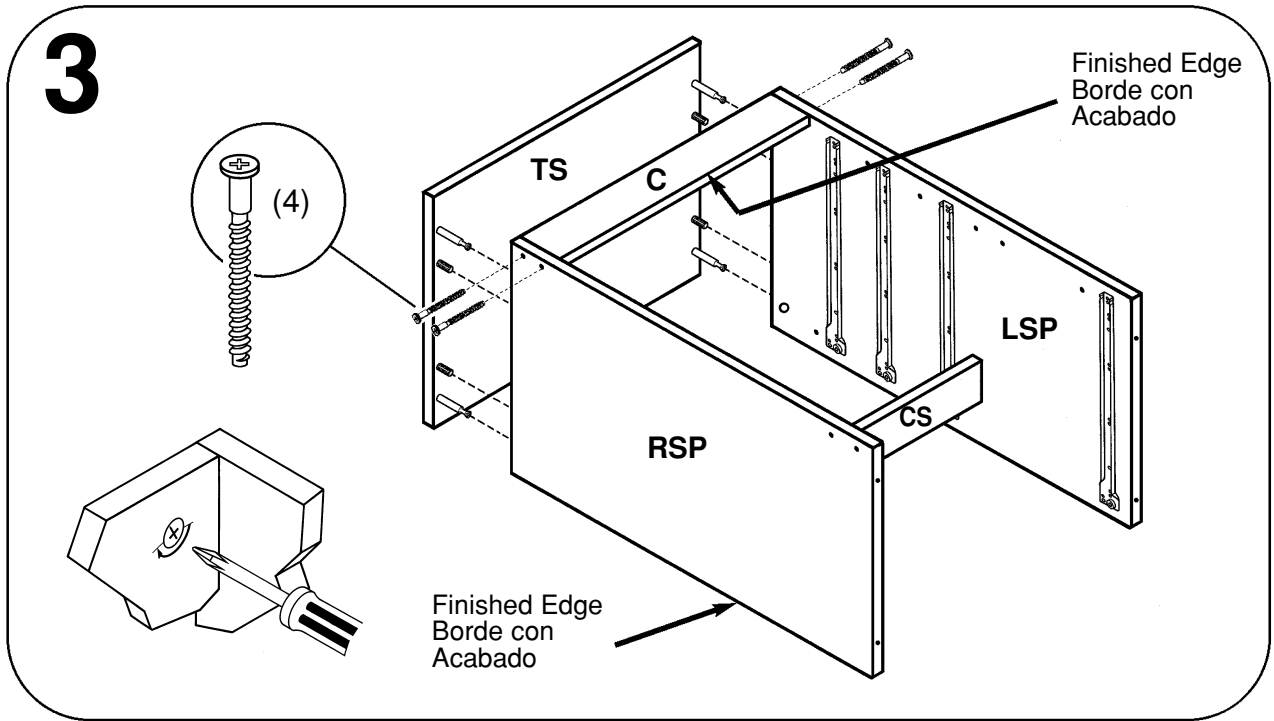
# PARTS LIST / LISTA DE PIEZAS / LISTE DE PIECES



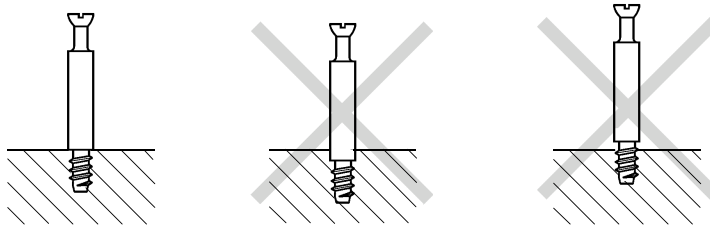
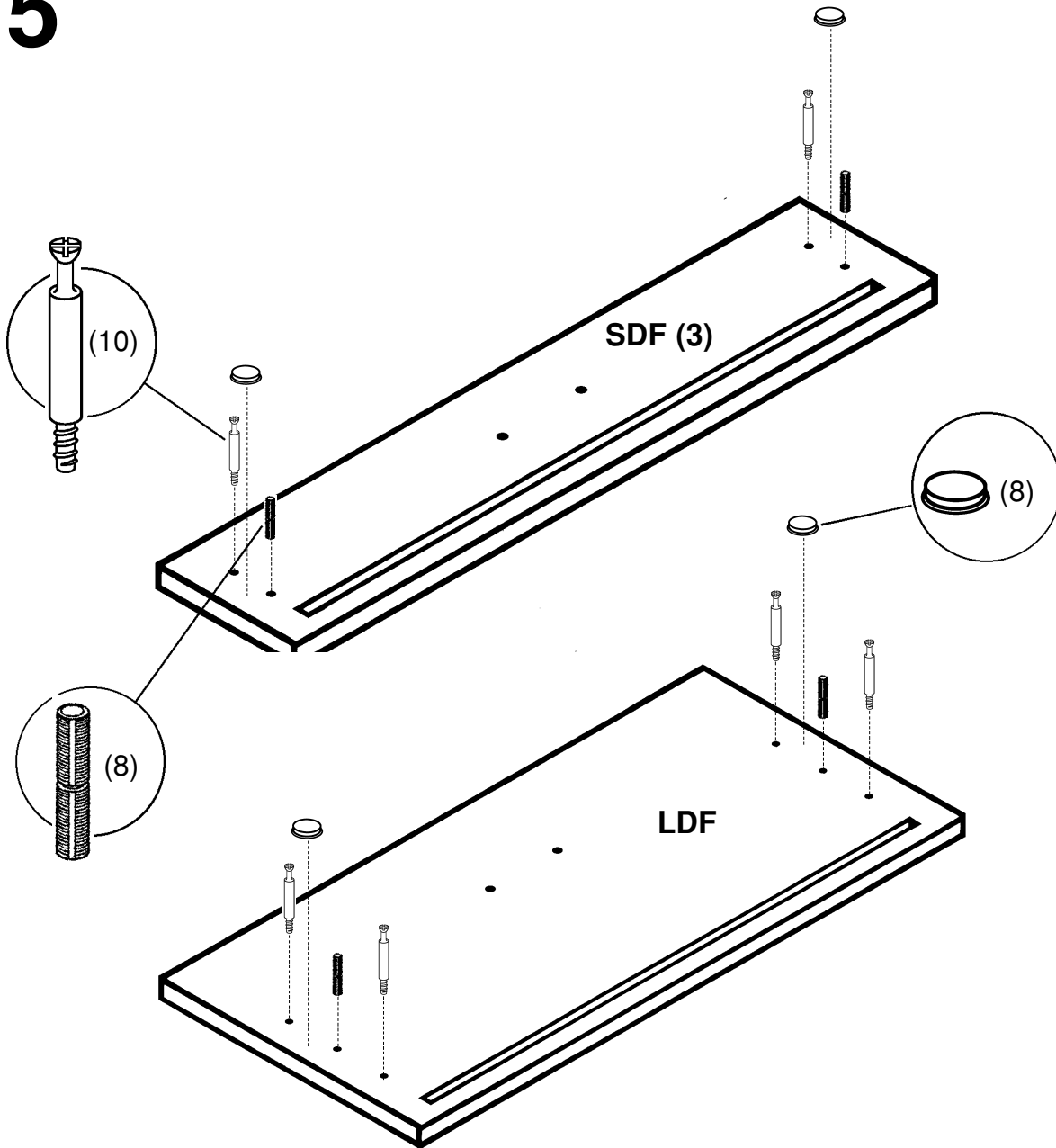
## TOOLS / HERRAMIENTAS / OUTILS (NO INCLUIDAS)





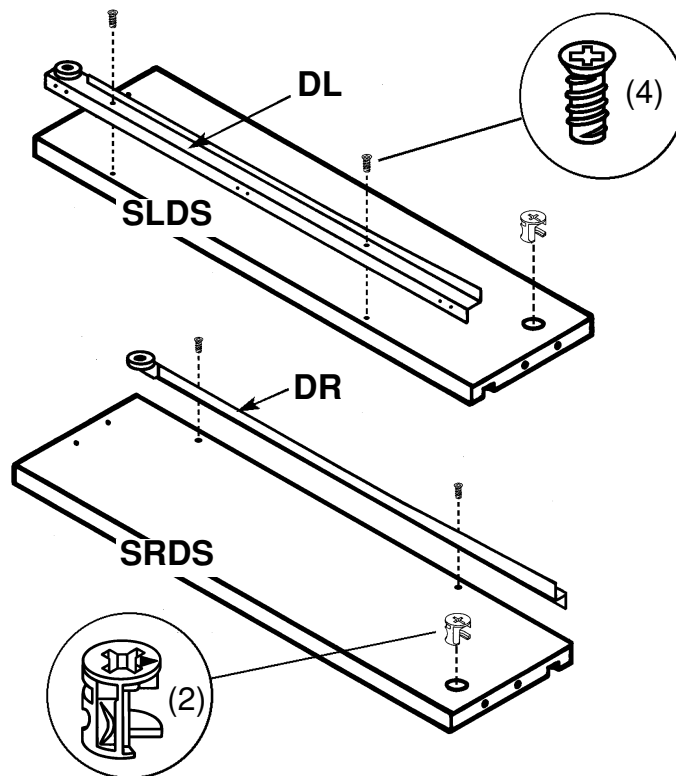


# 5



**6** Repeat step 6 for 3 drawers

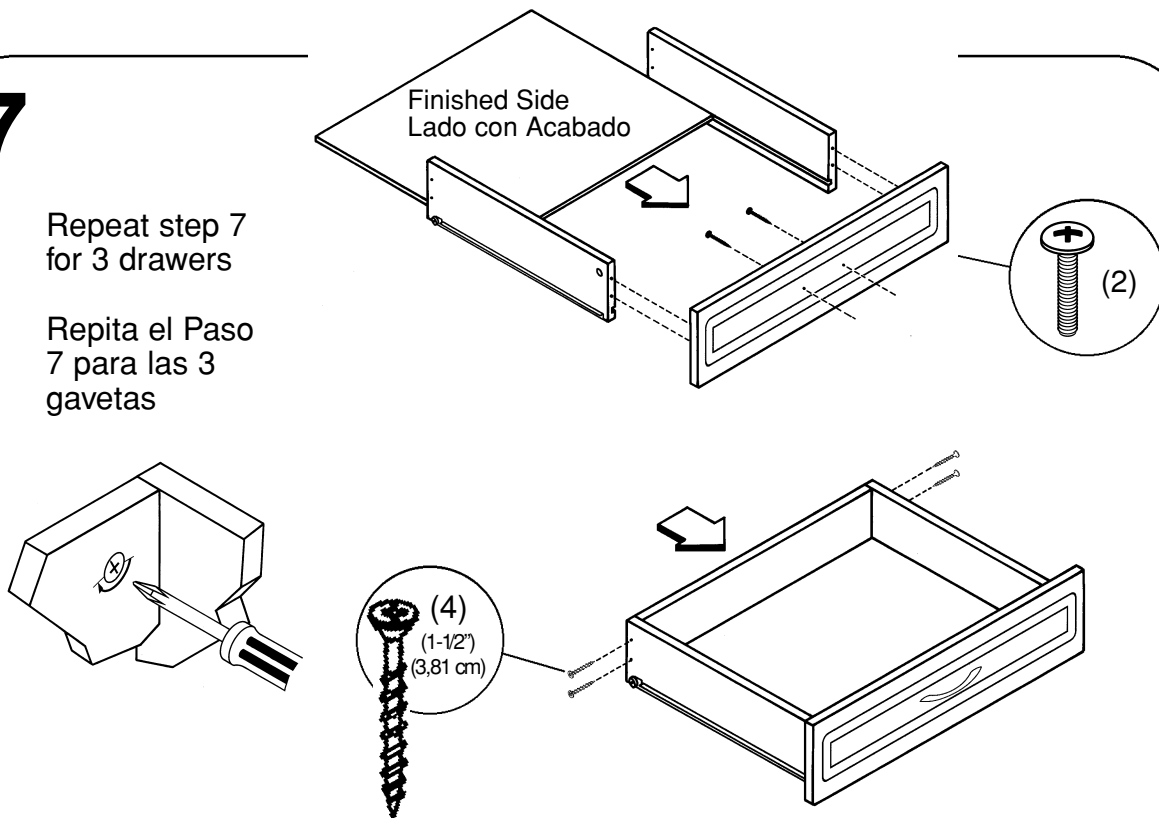
Repita el Paso 6 para las 3 gavetas

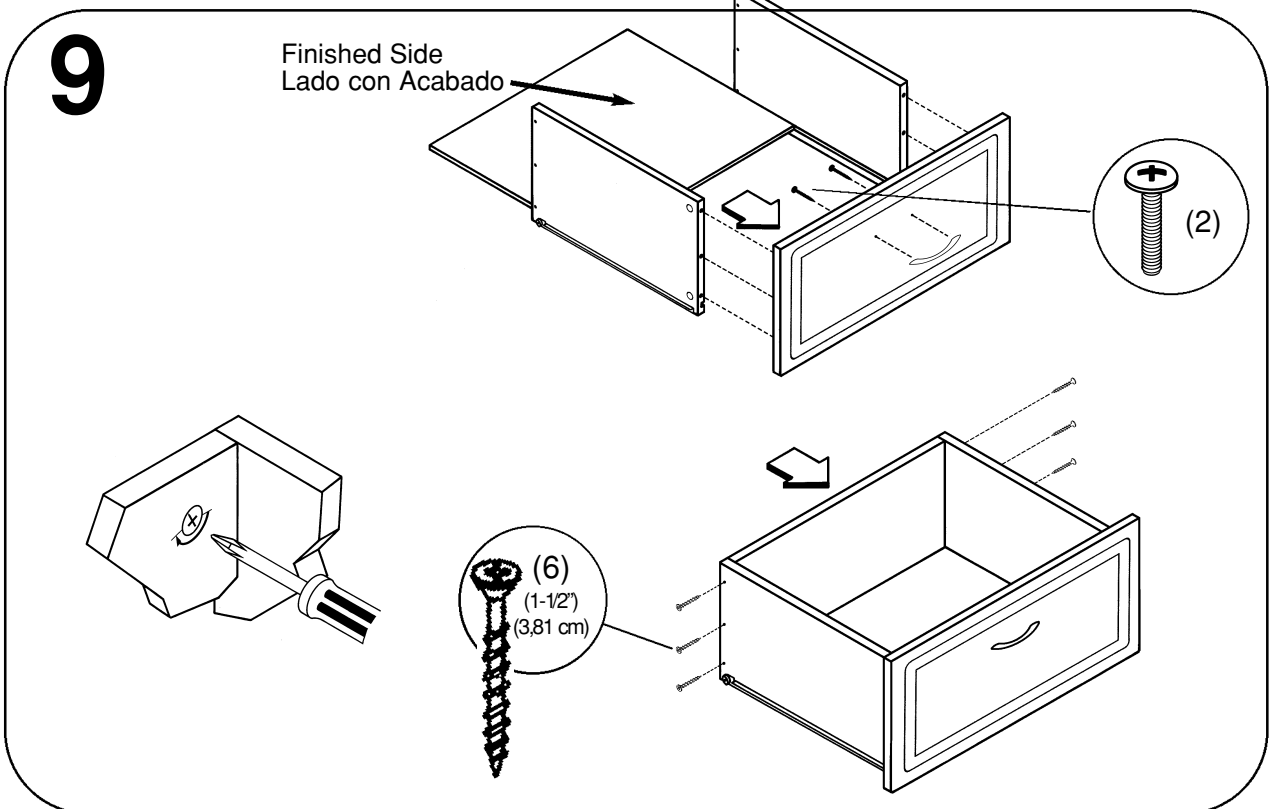
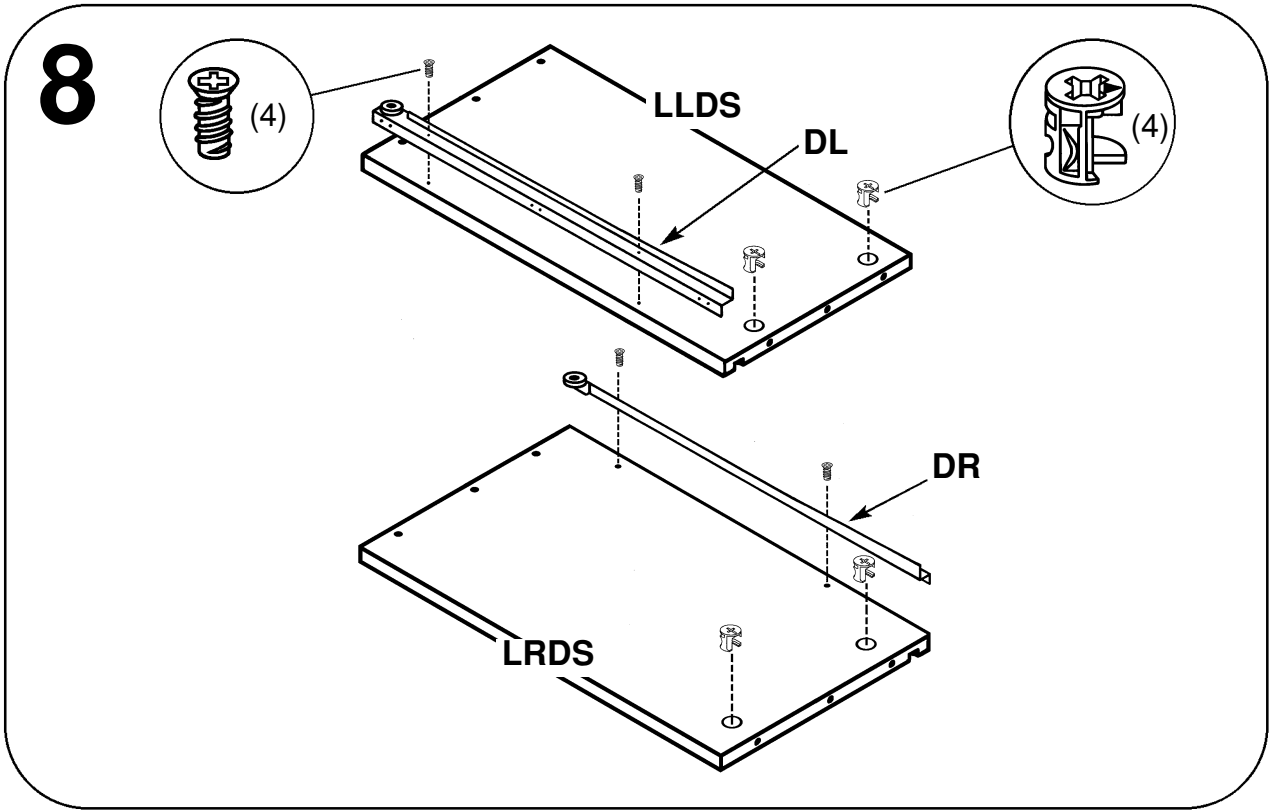


**7**

Repeat step 7 for 3 drawers

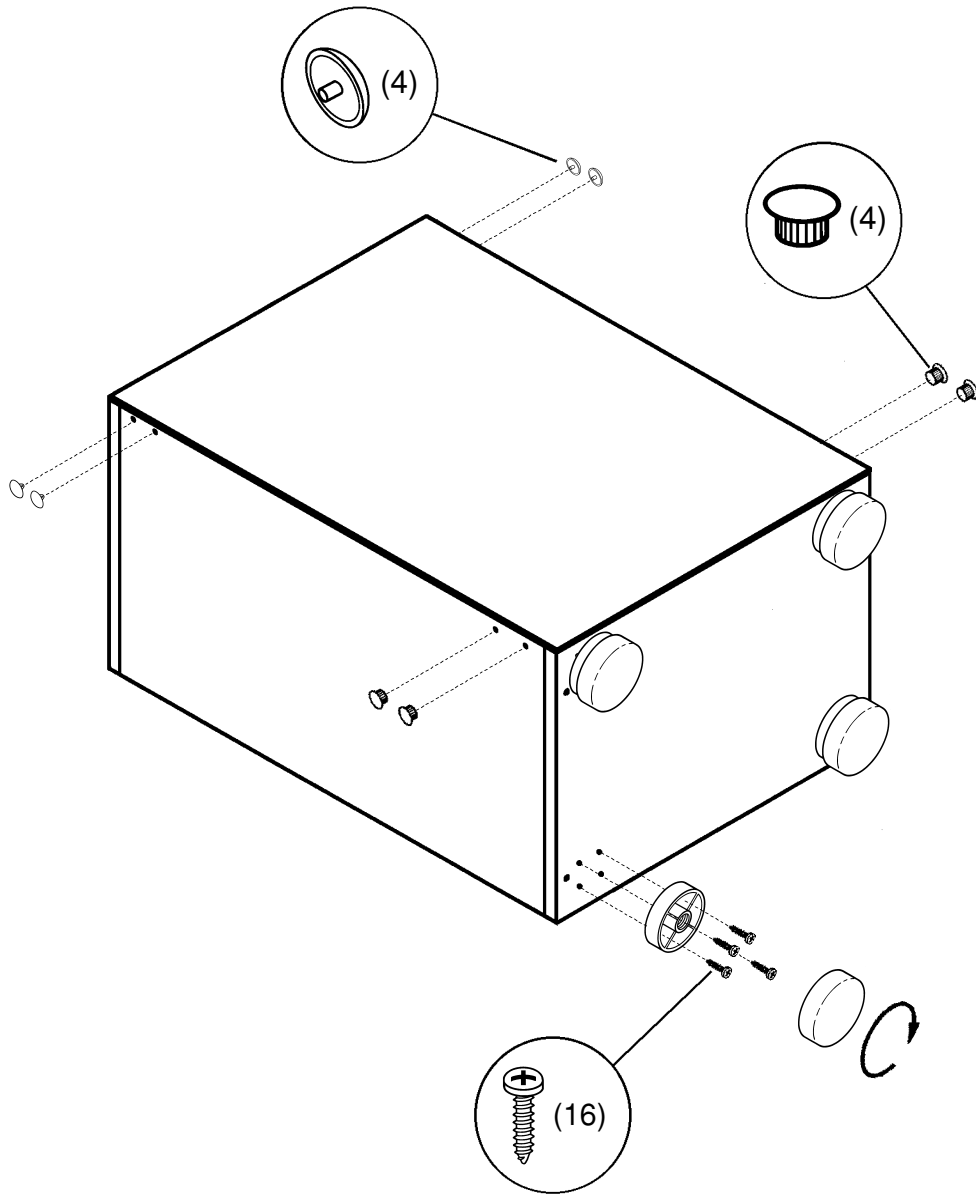
Repita el Paso 7 para las 3 gavetas







# 10



# 11

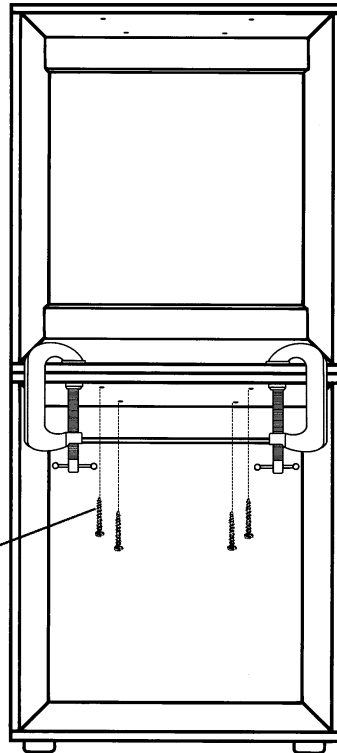
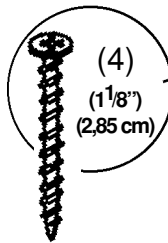
## Use Step 11 If Multiple Units Are Purchased Utilice El Paso 11 Si Compra Múltiples Unidades

Do Not install feet on Top Unit. Also, remove any previously installed doors or drawers to make it easier to install the screws.

No instale las patas en la unidad superior. También retire cualquier puerta o cajón instalado previamente para hacer más fácil la instalación de los tornillos.

Make sure edges of cabinets are even, clamp together with "C" clamps, then install (4) screws.

Cerciórese de que los bordes de los gabinetes queden nivelados, fíjelos entre sí con mordazas "C", después instale (4) tornillos.



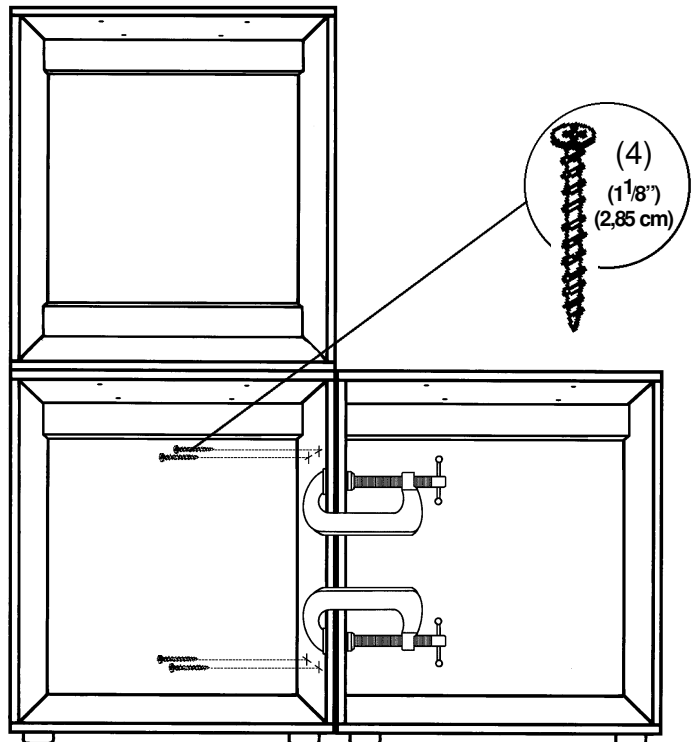
Remove any previously installed doors, drawers, and cover caps to make it easier to install the screws.

Retire cualquier puerta, cajón, y tapas de tornillos instalados previamente para hacer más fácil la instalación de los tornillos.

Make sure edges of cabinets are even, clamp together with "C" clamps, then install (4) screws.

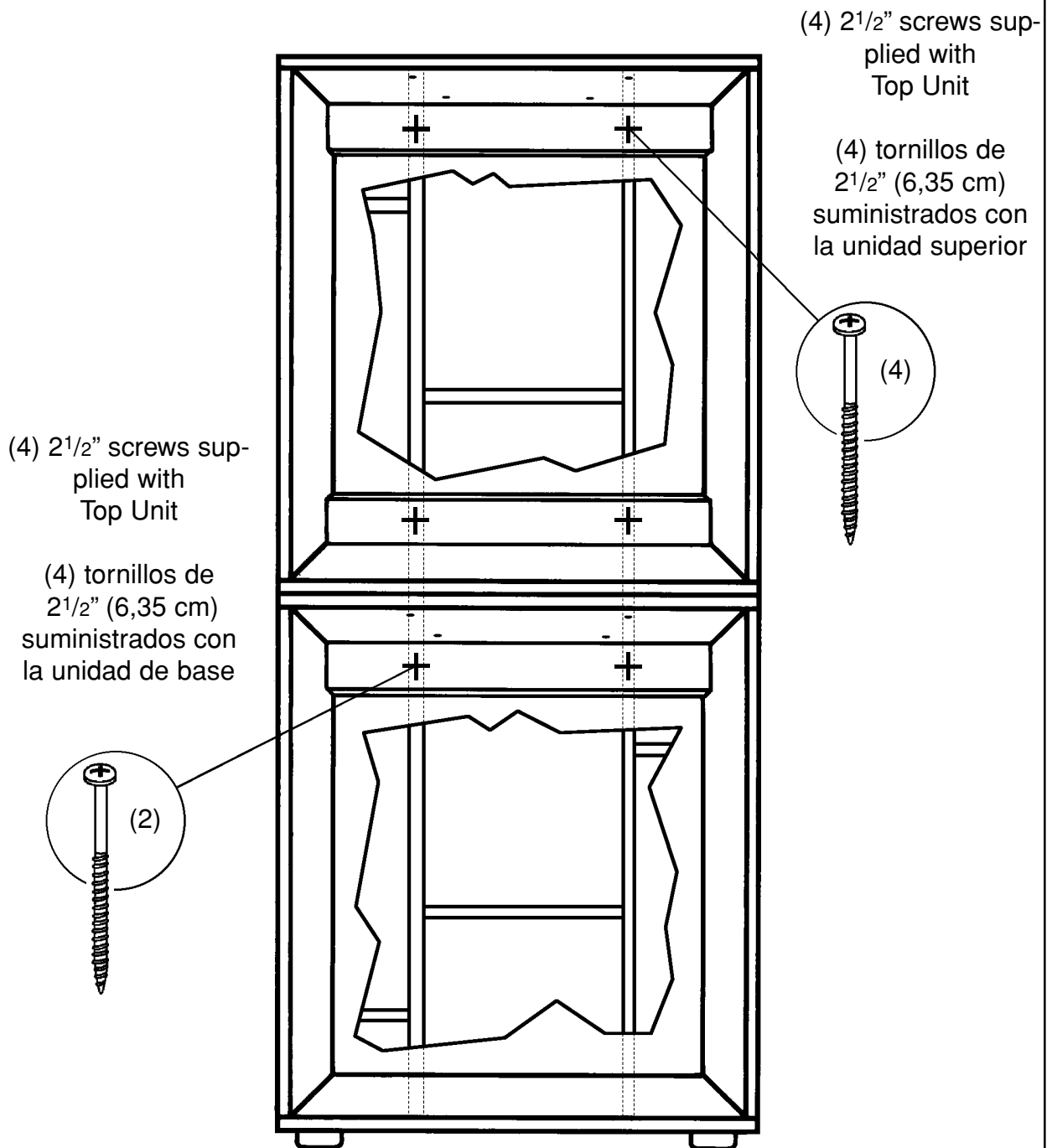
Cerciórese de que los bordes de los gabinetes queden nivelados, fíjelos entre sí con mordazas "C", después instale (4) tornillos

**PRECAUCIÓN:**  
Asegúrese de fijar firmemente el gabinete a la pared.

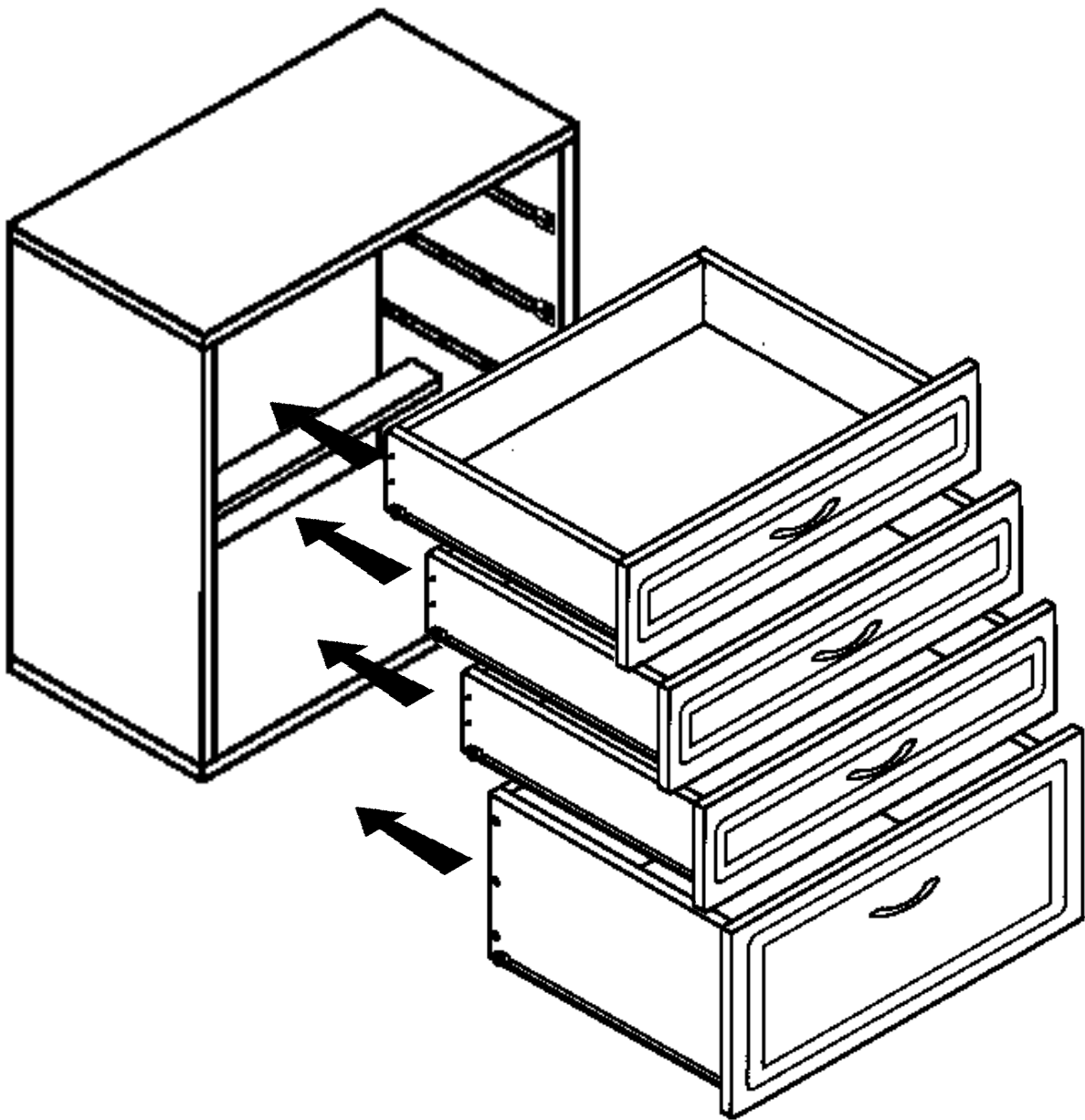


# 12

## SECURE UNIT / UNITS TO WALL STUDS FIJE LA UNIDAD O UNIDADES CON REFUERZOS A LA PARED



13



## Free Manuals Download Website

<http://myh66.com>

<http://usermanuals.us>

<http://www.somanuals.com>

<http://www.4manuals.cc>

<http://www.manual-lib.com>

<http://www.404manual.com>

<http://www.luxmanual.com>

<http://aubethermostatmanual.com>

Golf course search by state

<http://golfingnear.com>

Email search by domain

<http://emailbydomain.com>

Auto manuals search

<http://auto.somanuals.com>

TV manuals search

<http://tv.somanuals.com>