



**DO+ABLE
PRODUCTS®**

**ASSEMBLY INSTRUCTIONS
INSTRUCCIONES PARA ENSAMBLAR
DIRECTIVES D'ASSEMBLAGE**

"It's Do+Able"®

Model 12732/12737
Bin Organizer

Modelo 12732/12737
Gabinete Organizador

Modèle 12732/12737
Meuble à Chaussures



5150 EDISON AVENUE • CHINO, CALIFORNIA 91710-5717

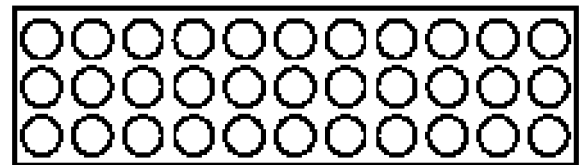
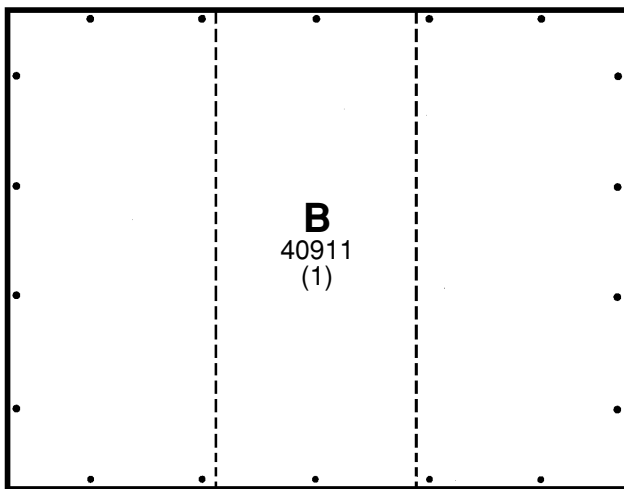
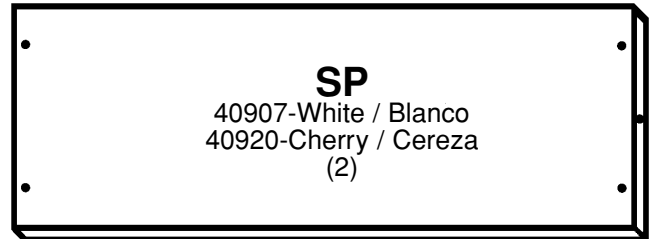
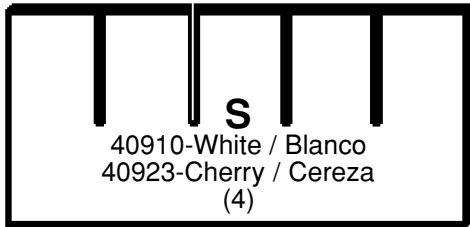
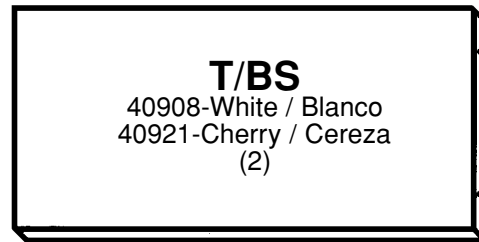
CUSTOMER SERVICE: (800) 829-3648

7 am to 5 pm M-F Pacific Time

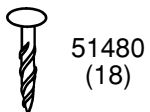
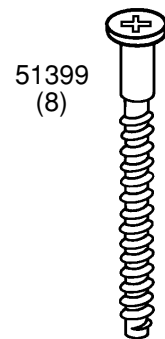
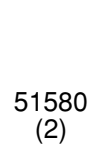
Servicio al Cliente: (800) 829-3648 (E.U.A.)

7 am to 5 pm L-V Tiempo del Pacífico

PARTS LIST / LISTA DE PIEZAS / LISTE DE PIECES

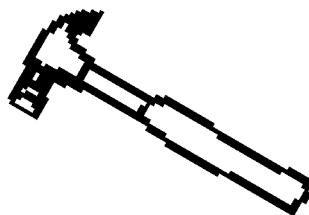
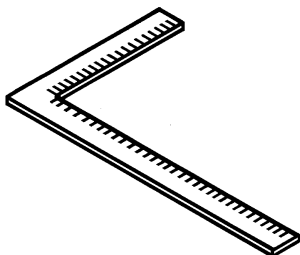


51539-White / Blanco
51178-Cherry / Creza
(1)



51551-White / Blanco
51563-Brown / Café
(2)

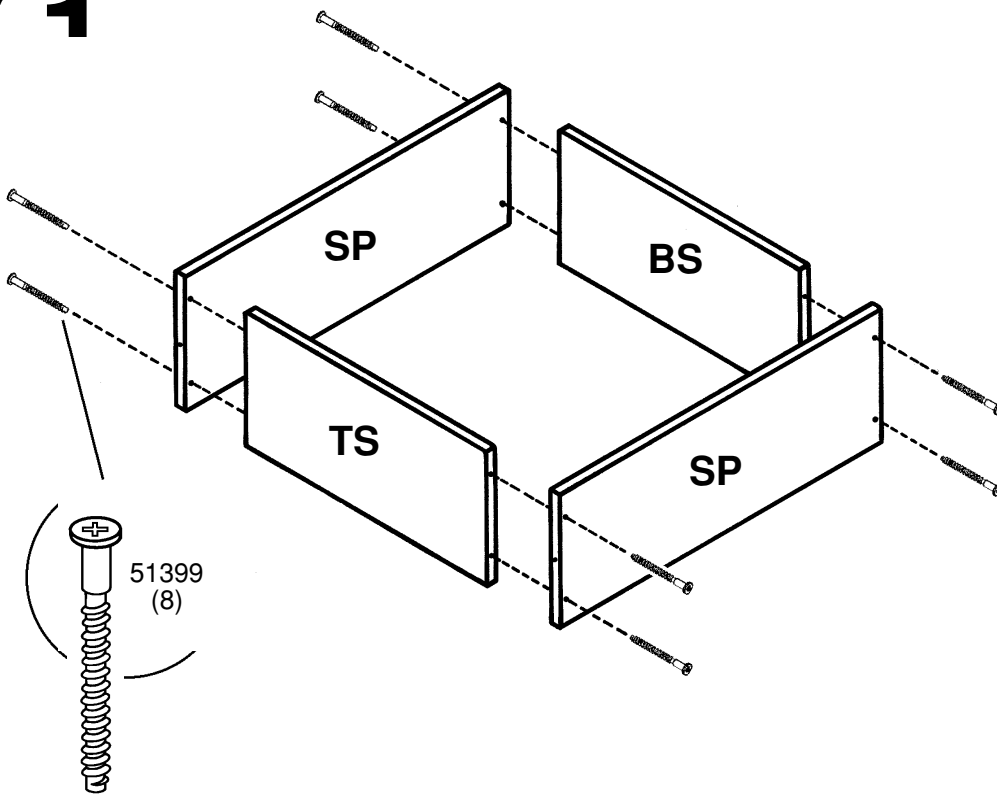
TOOLS / HERRAMIENTAS / OUTILS



Pegamento

Optional
Opcional
Optionnel

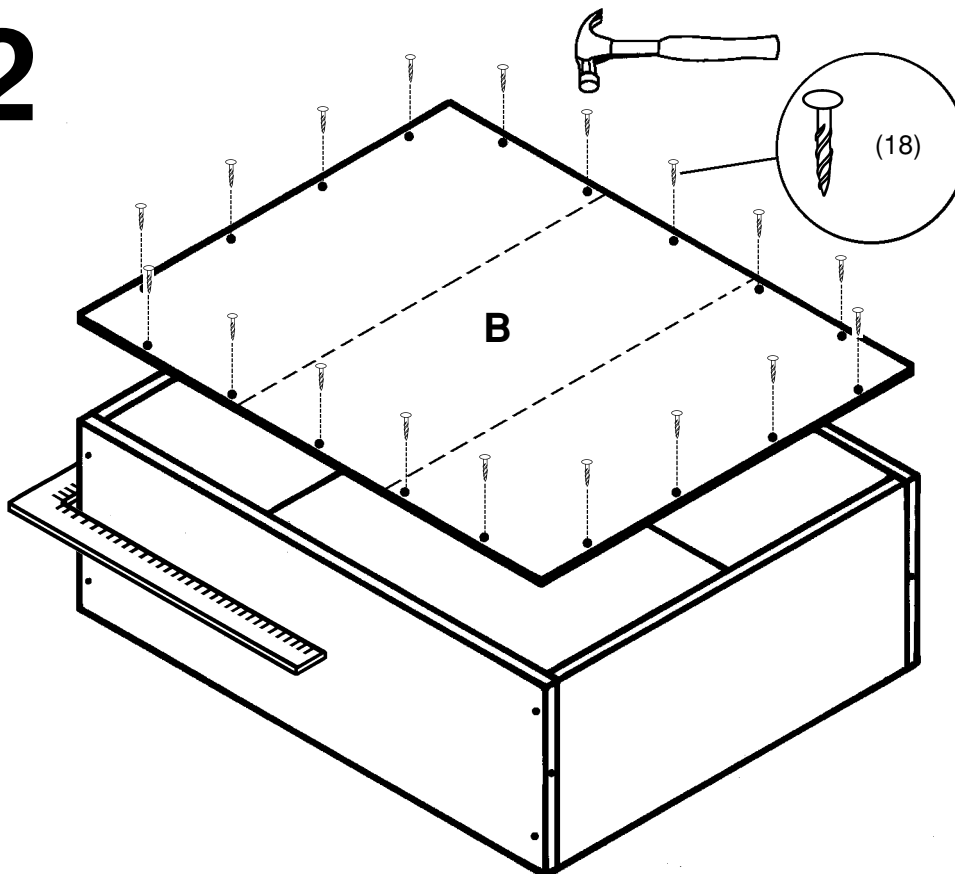
Not Supplied
No Proveído
Non Fourni

1

Attach the side panels (SP) to the top shelf (TS) and the bottom shelf (BS), with the screws provided. Use the allen key wrench, also provided, to install the screws. It is important that the top of all screw heads are flush with side panels (SP), after they have been installed.

Sujete los paneles laterales (SP) al anaquel superior (TS) y al anaquel inferior (BS) con los tornillos proveídos. Use la llave de Allen (hexagonal) que también se provee, para instalar los tornillos. Es importante que la parte superior de las cabezas de los tornillos queden al ras de los paneles laterales (SP) después de instalarse.

Fixer les panneaux latéraux (SP) aux panneaux supérieur (TS) et inférieur (BS) à l'aide des vis fournies. Utiliser pour cela la clé Allen, également fournie. Il est important de s'assurer que les têtes de vis se trouvent à fleur des panneaux latéraux (SP) après l'installation.

2

The back panel (B) is used to make sure the cabinet is square. Make sure the spaces along the top and bottom edges are equal. Also, make sure the spaces along the two sides are equal. Then, nail the back panel (B) in place, as shown.

CAUTION: Do not move the unit until the back panel (B) is nailed in place.

El panel trasero (B) se usa para asegurar que el gabinete quede a escuadra. Asegúrese de que los espacios a lo largo de los bordes superior e inferior sean iguales. También, asegúrese de que los espacios a lo largo de los dos lados sean iguales. Después, clave el panel trasero (B) en su posición como se ilustra.

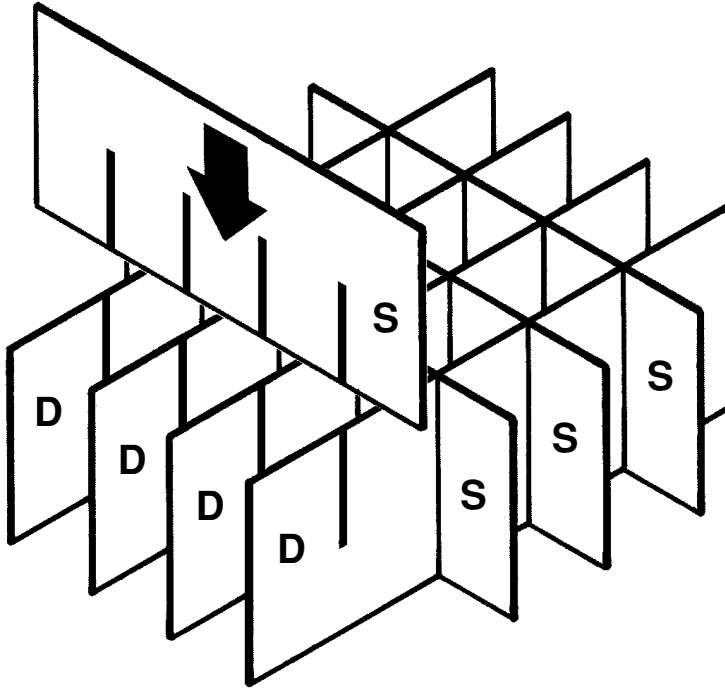
PRECAUCIÓN: No mueva la unidad hasta que el panel trasero (B) haya sido clavado en su posición.

Le panneau arrière (B) est utilisé pour s'assurer que le meuble est d'équerre. Vérifier que les espaces le long des bords supérieur et inférieur ainsi que des deux côtés soient égaux. Fixer ensuite le panneau arrière (B) à l'aide des clous, comme illustré.

ATTENTION: Ne pas déplacer le meuble avant d'avoir cloué en place le panneau arrière (B).

3

3

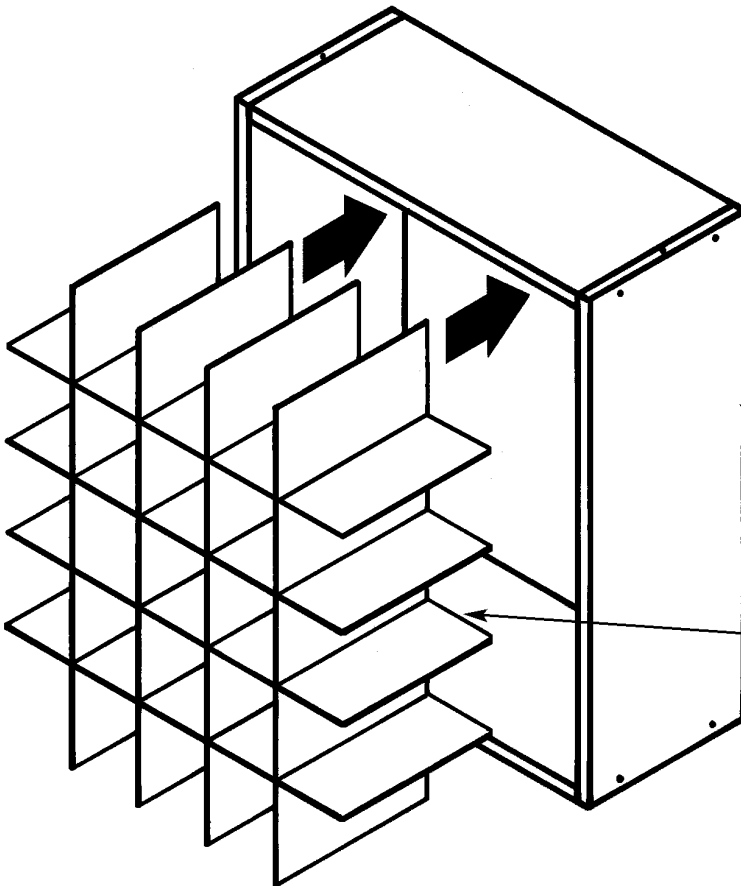


Assemble the slotted dividers (**D**) and the slotted shelves (**S**) together, as shown.

Ensamble los divisores ranurados (**D**) a los anaqueles ranurados (**S**) como se ilustra.

Assembler les cloisons (**D**) et étagères (**S**) à fente comme illustré.

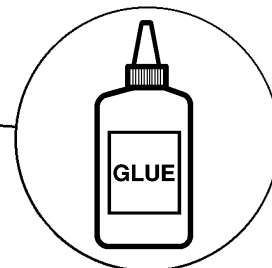
4



Slide the completed shoe divider assembly into the cabinet.

Introduzca deslizando el conjunto de divisores para zapatos en el gabinete.

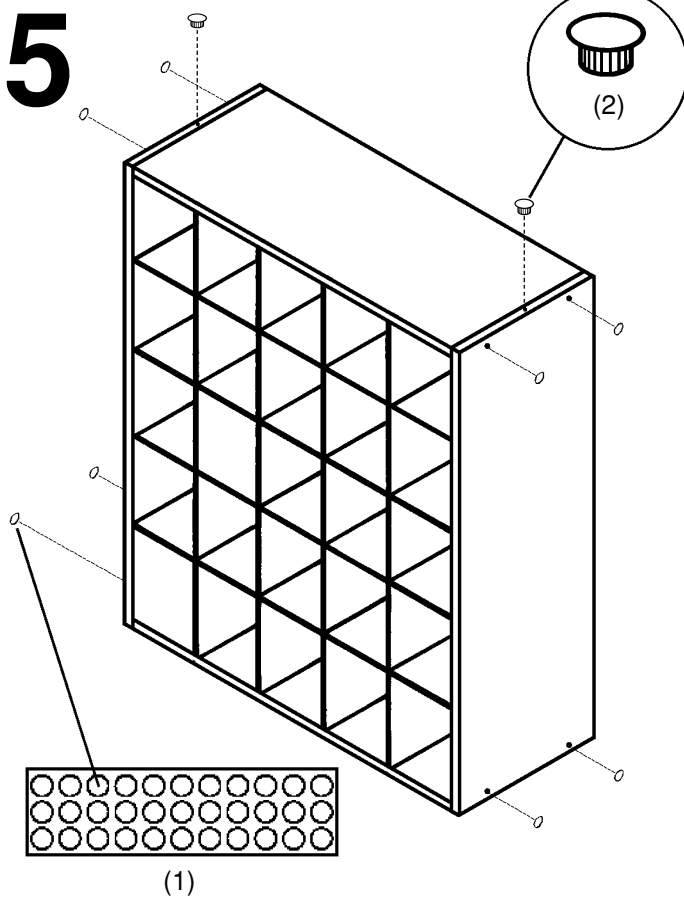
Glisser les compartiments pour chaussures assemblés dans le meuble.



Pegamento

4

5



Press the two caps into the holes located along the top edge of the side panels (**SP**).

NOTE: If you plan to vertically stack a second shoe organizer on top of the first one, as shown in Step 6, do not install the two caps. Cover all the exposed screw heads with a matching screw cover. The screw covers are supplied with a pressure sensitive adhesive. Peel the screw cover from the sheet and press them in place over each screw head.

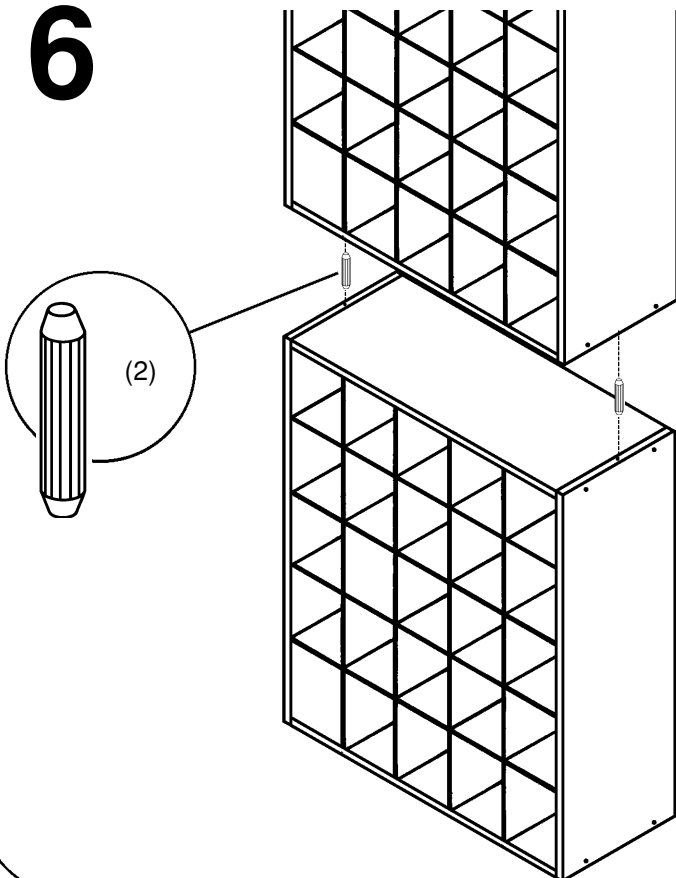
Introduzca las dos tapas presionándolas en los agujeros ubicados a lo largo del borde superior de los paneles laterales (**SP**).

NOTA: Si usted planea colocar verticalmente otro organizador de zapatos sobre el primero, como se ilustra en el paso 6, no instale las dos tapas. Cubra todas las cabezas de los tornillos expuestas con una tapa de tornillo correspondiente. Las tapas de los tornillos se suministran con un adhesivo de contacto. Saque la tapa de tornillo de la hoja y presiónela en su lugar sobre cada tapa de tornillo.

Enfoncez les deux capuchons dans les trous situés le long du bord supérieur des panneaux latéraux (**SP**).

REMARQUE: Si vous prévoyez de superposer deux meubles, comme indiqué à l'étape 6, n'installez pas les deux capuchons. Couvrez toutes les têtes de vis exposées à l'aide des capuchons correspondants. Ces derniers sont dotés d'un adhésif autocollant. Détachez le capuchon de la feuille protectrice et installez les sur chaque tête de vis en appuyant.

6



To stack two shoe organizers vertically, first install wood dowels into the holes located along the top edge of the side panels (**SP**) of the bottom unit. Place the second unit on top of the first unit, making sure the wood dowels slip into matching holes in the second unit.

CAUTION! This unit should be placed on a level surface and be securely anchored to a wall or floor with suitable fasteners, which are not included.

Para montar dos organizadores de zapatos verticalmente uno sobre el otro, primero instale dos espigas de madera en los agujeros ubicados a lo largo del borde superior de los paneles laterales (**SP**) de la unidad inferior. Coloque la segunda unidad sobre la primera, asegurándose de que las espigas de madera entren en los agujeros correspondientes de la unidad superior.

¡PRECAUCIÓN! Esta unidad debe colocarse sobre una superficie a nivel y debe sujetarse firmemente a la pared o al piso con elementos de sujeción apropiados (el cual no son proveídos).

Pour superposer deux meubles à chaussures, installer tout d'abord les goujons en bois dans les trous situés le long du bord supérieur des panneaux latéraux (**SP**) du meuble du bas. Placer le second meuble sur le premier en s'assurant que les goujons s'introduisent dans les trous correspondants du second meuble.

MISE EN GARDE! Ce meuble doit être placé sur une surface plane et être fermement fixé à un mur ou au sol à l'aide d'attaches appropriées (non fournies).

Free Manuals Download Website

<http://myh66.com>

<http://usermanuals.us>

<http://www.somanuals.com>

<http://www.4manuals.cc>

<http://www.manual-lib.com>

<http://www.404manual.com>

<http://www.luxmanual.com>

<http://aubethermostatmanual.com>

Golf course search by state

<http://golfingnear.com>

Email search by domain

<http://emailbydomain.com>

Auto manuals search

<http://auto.somanuals.com>

TV manuals search

<http://tv.somanuals.com>