

2811/2814/2815

ShelfTrack™ Drawer Kit

Jeu de Tiroirs ShelfTrack^{MC}

Juego de Cajones ShelfTrack™

IMPORTANT: This product is designed to be installed onto **hang standards (not included)** which are part of the ClosetMaid® ShelfTrack™ system. If hang standards have been previously installed, it will be necessary to re-position hang standards as indicated and re-secure to wall.

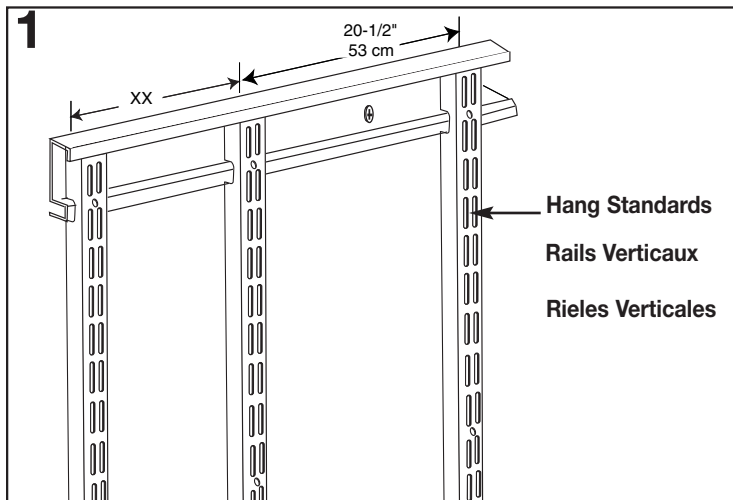
IMPORTANT : Ce produit est conçu pour être fixé sur des **rails verticaux (non inclus)** qui font partie du système ShelfTrack^{MC} de ClosetMaid®. Si des rails verticaux ont été installés précédemment, il sera nécessaire de les repositionner tel qu'indiqué et de les fixer de nouveau solidement au mur.

IMPORTANTE: Este producto está diseñado para instalarse en **rieles verticales (no incluidos)** que son parte del sistema ClosetMaid® ShelfTrack™. Si los rieles verticales se han instalado anteriormente, será necesario volver a colocar los rieles verticales como se indica para fijarlos de nuevo a la pared.

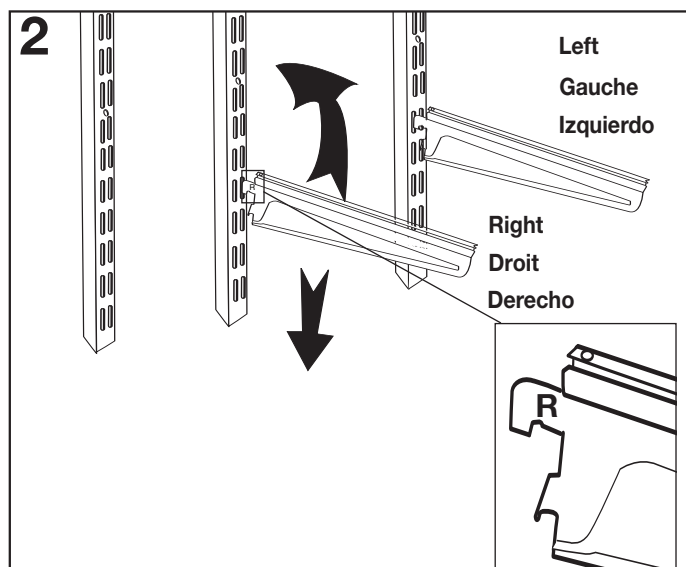
NOTE: Please read all instructions carefully before beginning.

REMARQUE : Veuillez lire les instructions avec attention avant de commencer.

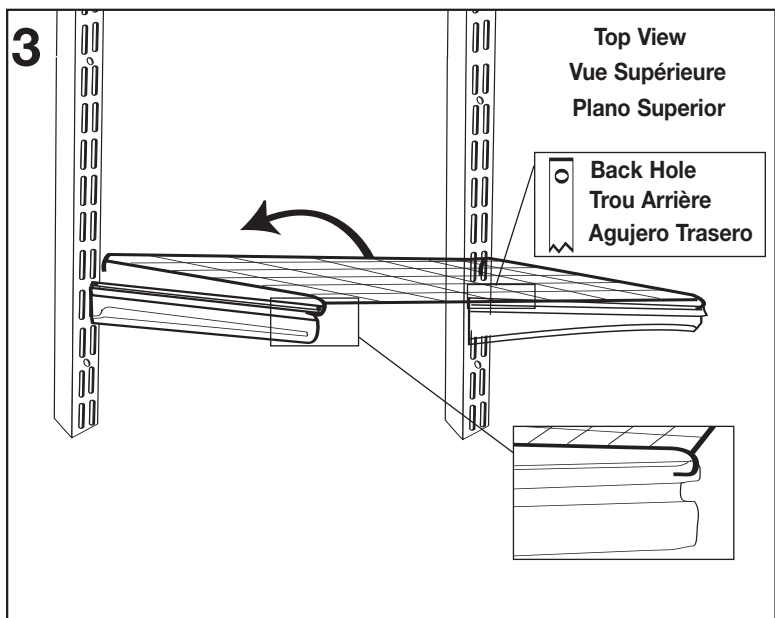
NOTA: Lea todas las instrucciones cuidadosamente antes de empezar.



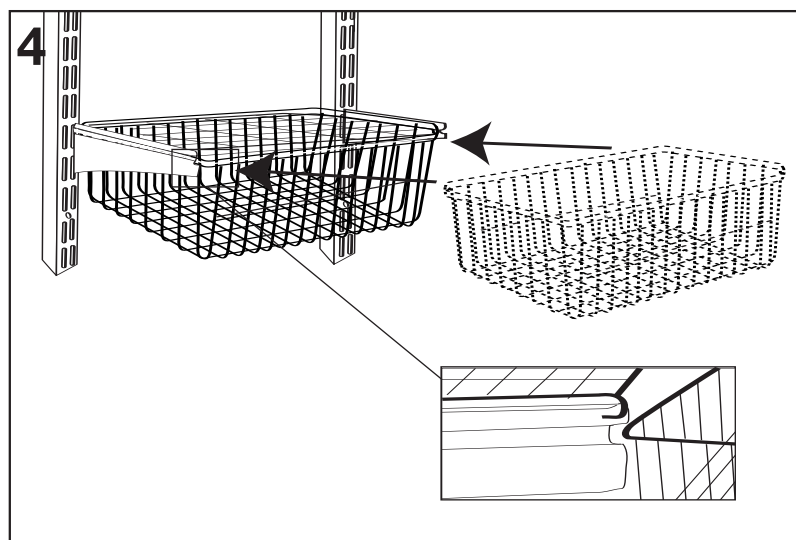
- To support drawer system, place two hang standards (not included) 20-1/2" apart (center-to-center).
- Pour soutenir le système de tiroirs, fixez deux rails verticaux (non inclus) à une distance de 52 cm (centre à centre).
- Para soportar el sistema de cajones, coloque dos rieles verticales (no incluidos) con una separación de 52 cm (de centro a centro).



- Identify left ("L") and right ("R") brackets (see inset drawing). Insert brackets into corresponding "inside" slots on left and right hang standards.
- Identifiez les supports gauche (« L ») et droit (« R ») (voir illustration à l'intérieur). Insérez les supports dans les fentes « intérieures » correspondantes sur les montants de rails verticaux gauche et droit.
- Identifique los soportes izquierdo ("L") y derecho ("R") (vea el recuadro). Inserte los soportes en las ranuras "interiores" correspondientes de los rieles verticales izquierdo y derecho.



- Hook shelf into front groove of each bracket. Place back wire into back holes on brackets and use a rubber mallet to tap into place.
- Accrochez l'étagère dans la rainure avant de chaque support. Placez la tige arrière dans les trous arrière des supports et faites-les pénétrer en place à l'aide d'un maillet de caoutchouc.
- Enganche la repisa en la ranura delantera de cada soporte. Coloque el alambre trasero en los agujeros traseros de los soportes y use un mazo de goma para darle golpecitos hasta que quede bien colocada.



- Secure hang standards to wall (see instructions provided with hang standards). Slide supplied drawer into lower channels on each bracket. Repeat steps 2,3, and 4 for remaining drawer(s) working from the bottom to the top. Allow 7 spaces between brackets for double drawers and 4 spaces between brackets for single drawers.
- Fixer les rails verticaux au mur (consultez les instructions fournies avec les rails verticaux). Faites glisser le tiroir fourni dans les glissières inférieures de chaque support. Répétez les étapes 2, 3, et 4 pour les autres tiroirs, de bas en haut. Laissez 7 espaces entre les supports pour les tiroirs doubles et 4 espaces entre les supports pour les tiroirs simples.
- Fije los rieles verticales a la pared (vea las instrucciones incluidas con los rieles verticales). Deslice el cajón incluido en los canales inferiores de cada soporte. Repita los pasos 2, 3 y 4 para los demás cajones, trabajando desde abajo hasta arriba. Deje 7 espacios entre los soportes para cajones dobles y 4 espacios entre soportes para cajones sencillos.

Importer in Mexico
 Importateur au Mexique
 Importador en México

Emerson Electric de Mexico,
 S.A. de C.V.
 Camino a Santa Monica 238
 Vista Hermosa
 54080, Tlalnepanitla
 Estado de México
 Phone (55) 5366-6180
 Fax (55) 5366-6182
 RFC EEM 940721 SH7

© ClosetMaid Corporation 2006
 Ocala, FL 34478-4400
 1-800-874-0008 (USA, Canada)
 www.closetmaid.com



Free Manuals Download Website

<http://myh66.com>

<http://usermanuals.us>

<http://www.somanuals.com>

<http://www.4manuals.cc>

<http://www.manual-lib.com>

<http://www.404manual.com>

<http://www.luxmanual.com>

<http://aubethermostatmanual.com>

Golf course search by state

<http://golfingnear.com>

Email search by domain

<http://emailbydomain.com>

Auto manuals search

<http://auto.somanuals.com>

TV manuals search

<http://tv.somanuals.com>