

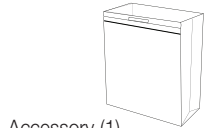
Fabric Hamper

Panier à Linge en Tissu

Canasta de Ropa de Tela

Tools and Materials

**Supplied
Compris
Incluido**



Accessory (1)
Accessoire (1)
Accesorio (1)



1/2" Screw (4)
Vis de 1,3 cm (4)
Tornillo de 1,3 cm (4)

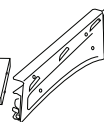
Outils et Matériaux



Frame (1)
Cadre (1)
Estructura (1)



Wood Panel (1)
Panneau de Bois (1)
Panel de Madera (1)



Bracket (2)
Support (2)
Soporte (2)

Herramientas y Materiales



Handle (1)
Asa (1)
Poignée (1)



5/8" Screw (2)
Vis de 1,6 cm (2)
Tornillo de 1,6 cm (2)

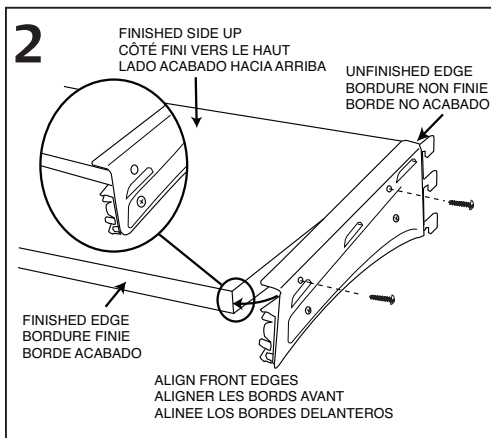
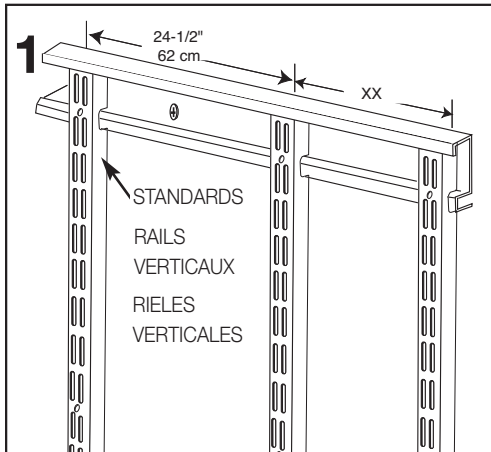
**Not Supplied
Non Compris
No Includido**



NOTE: Please read all instructions carefully before beginning.

REMARQUE : Veuillez lire toutes les instructions avec attention avant de commencer.

NOTA: Lea todas las instrucciones cuidadosamente antes de comenzar.



IMPORTANT: This product is designed to be installed onto **standards (not included)** which are part of the ClosetMaid® ShelfTrack™ system. If standards have been previously installed, it will be necessary to re-position hang standards as indicated and re-secure to wall.

- To support frame system, place two hang standards (not included) 24-1/2" apart (center-to-center).
- Locate and arrange wood panel so finished side is up, unfinished edges are to the sides, and finished edge is to the front. Push one bracket onto edge of wood panel (tabs on bracket should be at back). Align front of one bracket (as shown) with front edge of wood panel. Be sure edges are aligned precisely and attach bracket to panel with two #8 x 1/2" screws (provided).

IMPORTANT : Ce produit est conçu pour être installé sur des **rails verticaux (non fournis)** faisant partie de l'organisateur ShelfTrack™ ClosetMaid®. Si des rails verticaux ont déjà été installés, il sera nécessaire de les repositionner comme indiqué et de les fixer de nouveau au mur.

- En vue de l'installation du cadre, placer deux rails verticaux (non fournis) à 62 cm l'un de l'autre (centre à centre).
- Orienter et installer le panneau de bois de manière à ce que le côté fini soit vers le haut, les bordures non finies sur les côtés et la bordure finie à l'avant. Introduire un support sur l'un des côtés du panneau de bois (les pattes de fixation du support doivent être à l'arrière). Aligner le rebord avant du support (comme indiqué) avec le bord avant du panneau bois. S'assurer que ces bords sont parfaitement alignés et fixer le support au panneau à l'aide de bois vis n° 8 de 1,3 cm (fournies).

IMPORTANTE: Este producto está diseñado para instalarse en los **rieles verticales (no incluidos)** que forman parte del sistema ShelfTrack™ de ClosetMaid®. Si los rieles verticales se han instalado previamente, será necesario volver a colocar los rieles verticales como se indica y volver a fijarlos a la pared.

- Para soportar la estructura, coloque dos rieles verticales (no incluidos) con una separación entre sí de 62 cm (de centro a centro).
- Ubique y coloque el panel de madera para que el lado acabado quede orientado hacia arriba, los bordes no acabados están en los lados y el borde acabado quede en la parte delantera. Empuje un soporte en el borde del panel de madera (las lengüetas del soporte deben quedar hacia atrás). Alinee la parte delantera de un soporte (como se muestra) con el borde delantero del panel de madera. Asegúrese que los bordes estén alineados con precisión y sujete el soporte al panel con dos tornillos #8 x 1,3 cm (incluidos).

Importer in Mexico
Importateur au Mexique
Importador en México

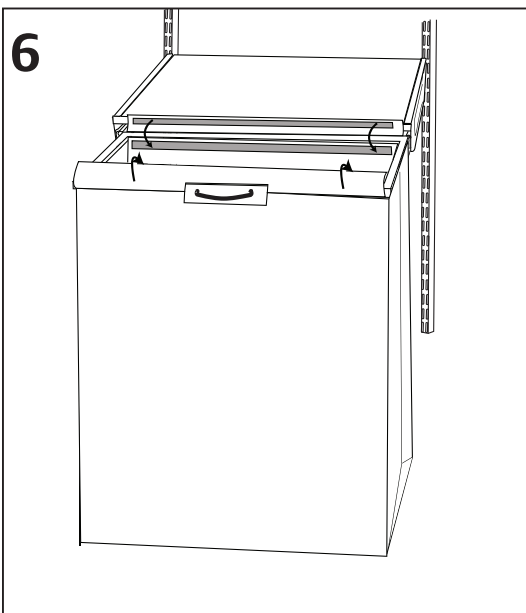
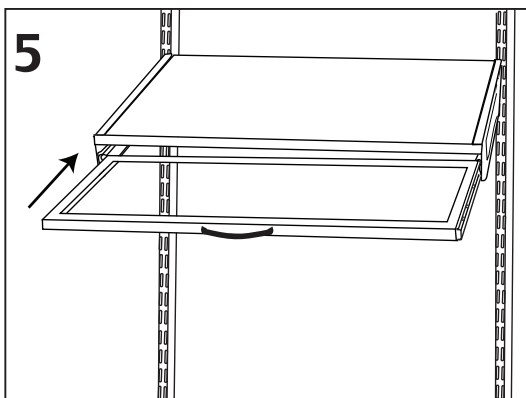
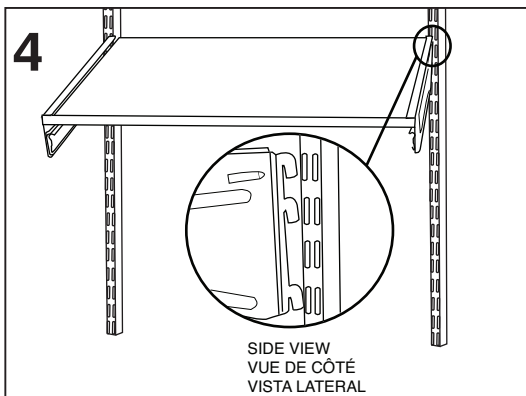
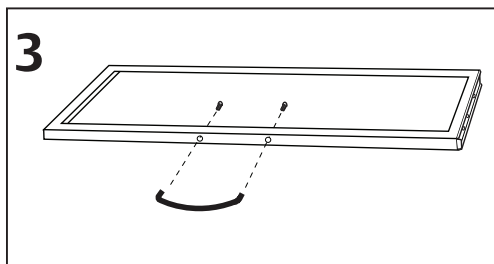
Emerson Electric de Mexico,
S.A. de C.V.
Camino a Santa Monica 238
Vista Hermosa
54080, Tlalhepantla
Estado de México
Phone (55) 5366-6180
Fax (55) 5366-6182

RFC EEM 940721 SH7



© ClosetMaid Corporation 2007
Ocala, FL 34478-4400
1-800-874-0008 (USA, Canada)
www.closetmaid.com





3. Locate rectangular frame. Arrange frame so two holes along long side are to the front. Attach handle to frame as shown using two 5/8" screws.
4. Hook brackets into standards (sold separately) at desired height (we recommend a height of at least 28" up from the ground) and into "inside" slots.
5. Slide frame into channel glides on each bracket. Firmly push frame all the way back until it locks into position. Pull frame out fully to be sure frame and brackets are interlocked and frame will not disconnect. If frame disconnects, reinstall properly so parts are interlocked properly.
6. Pull frame out. Locate velcro along front and back of hamper. Wrap velcro around front and back of frame, noting cut-out in front for handle. Press to seal velcro closed. Push frame in to store.

USE AND CARE:

Convenient fabric hamper stores laundry or other clothes. If necessary, remove and wash hamper in cold water on gentle cycle (slow agitation). Line dry hamper only.

3. Prendre le cadre rectangulaire et le placer de manière à ce que les deux orifices sur le côté long se trouvent à l'avant. Fixer les poignées au cadre, tel qu'illustré, avec deux vis de 1,6 cm fournies.
4. Introduire les crochets dans les rails verticaux (vendus séparément), à la hauteur désirée (nous recommandons une hauteur d'au moins 71 cm du sol).
5. Faire glisser le cadre à l'intérieur des glissières des supports. Enfoncer le cadre à fond jusqu'à ce qu'il s'enclenche dans le mécanisme. Tirer le cadre vers l'extérieur pour vérifier qu'il est bien enclenché dans les supports et qu'il ne peut pas en sortir. Si le cadre sort des supports, le réinstaller de manière à ce qu'il soit bien enclenché.
6. Tirer le cadre vers l'extérieur. Localiser la bande Velcro le long de l'avant et de l'arrière du panier. Enrouler la bande Velcro autour de l'avant et de l'arrière du cadre, en notant bien la coupure devant la poignée. Appuyer sur la bande Velcro pour la fermer. Pousser le cadre vers l'intérieur en position de rangement.

UTILISATION ET ENTRETIEN :

Panier à linge en tissu pour ranger la lessive ou d'autres vêtements. Si nécessaire, enlever et laver le panier à la machine (cycle délicat), à l'eau froide. Laisser sécher à plat uniquement.

3. Ubique la estructura rectangular. Coloque la estructura de forma que los dos agujeros del lado más largo queden orientados hacia delante. Sujete el asa a la estructura como se muestra, usando dos tornillos de 1,6 cm.
4. Enganche los soportes en los rieles verticales (vendidos por separado) a la altura deseada (recomendamos una altura de por lo menos 71 cm desde el piso) y en las ranuras "interiores".
5. Deslice la estructura en el canal del mecanismo de deslizamiento en cada soporte. Empuje firmemente la estructura hasta el fondo hasta que cierre en posición correcta. Jale la estructura completamente hacia afuera para asegurarse que la estructura y soportes estén trabados y que la estructura no se desconecte. Si la estructura se desconecta, vuelva a instalarla correctamente de manera que las piezas queden bien trabadas.
6. Jale la estructura hacia fuera. Ubique el Velcro a lo largo de la parte delantera y trasera de la canasta. Envuelva el Velcro alrededor de la parte delantera y trasera de la estructura, teniendo en cuenta el recorte en la parte delantera para el asa. Apriete para cerrar el Velcro. Empuje la estructura hacia adentro para almacenarla.

USE AND CARE:

La canasta de ropa de tela conveniente guarda la ropa sucia y otras prendas de ropa. Si es necesario, quite y lave la canasta en agua fría en el ciclo suave de la lavadora. Se debe secar al aire libre solamente.

Free Manuals Download Website

<http://myh66.com>

<http://usermanuals.us>

<http://www.somanuals.com>

<http://www.4manuals.cc>

<http://www.manual-lib.com>

<http://www.404manual.com>

<http://www.luxmanual.com>

<http://aubethermostatmanual.com>

Golf course search by state

<http://golfingnear.com>

Email search by domain

<http://emailbydomain.com>

Auto manuals search

<http://auto.somanuals.com>

TV manuals search

<http://tv.somanuals.com>