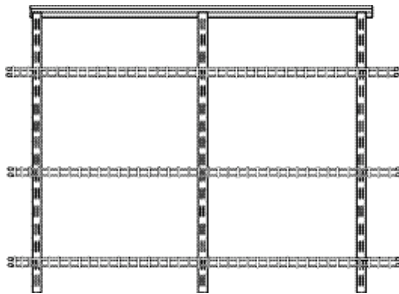


### 4' ShelfTrack™ Garage Organizer

### Organisateur ShelfTrack™ de 1,22 m pour le Garage

### Organizador de Garage ShelfTrack™, 1,22 m



#### BEFORE YOU BEGIN

- Remove product from packaging and carefully inspect all parts. (See Parts List below.)
- Please read all instructions carefully before beginning.

#### AVANT DE COMMENCER

- Retirez le produit de l'emballage et en examiner soigneusement toutes les pièces. (Voir Liste des Pièces ci-dessous).
- Veillez lire les instructions avec attention avant de commencer.

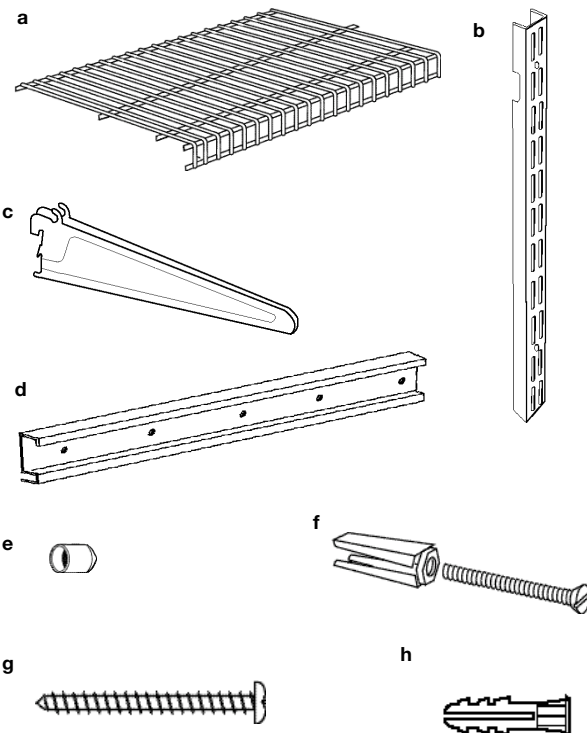
#### ANTES DE EMPEZAR

- Saque el producto del paquete y cuidadosamente inspeccione todas las partes. (Vea la Lista de Partes abajo).
- Lea todas las instrucciones cuidadosamente antes de empezar.

	<b>⚠ WARNING</b>
	<ul style="list-style-type: none"> <li>Failure to obey installation instructions and warnings can result in injury or death.</li> <li>Use correct hardware for wall type. When using standards with hang track, standards must be secured to the wall. Do not overload.</li> </ul>

	<b>⚠ MISE EN GARDE</b>
	<ul style="list-style-type: none"> <li>Ne pas se conformer aux directives d'installation et aux consignes de sécurité peut occasionner des blessures ou même la mort.</li> <li>Utilisez le matériel de fixation convenant au type de mur. Lorsque vous utilisez des rails verticaux avec rails horizontaux, les rails verticaux doivent être fixés solidement au mur. Ne pas surcharger.</li> </ul>

	<b>⚠ ADVERTENCIA</b>
	<ul style="list-style-type: none"> <li>Puede causar herida y hasta la muerte si no se observan las instrucciones y advertencias para la instalación del producto.</li> <li>Use el herraje que corresponda según el tipo de pared. Cuando usando los rieles verticales con los rieles horizontales, los rieles verticales se deben fijar a la pared. No sobrecargue.</li> </ul>



#### PARTS LIST

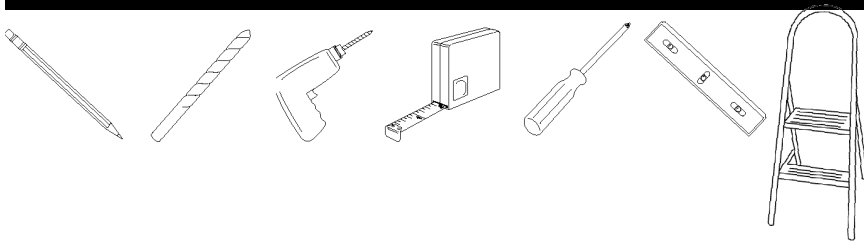
- 4' x 16" Heavy Duty Shelves (3) 02-40423
- 48" Standards (3) 01-3585
- 16" Brackets (9) 02-3582
- 40" Hang Track (1) 01-3583
- Shelf Caps (36) 01-813
- 3/16" Toggle Bolts (3) 01-270/01-274
- #12 x 2" Pan Head Screws (8) 01-688
- 1/4" Anchors (9) 01-650

#### LISTE DES PIÈCES

- Étagères Robustes 1,22 m x 40,6 cm (3) 02-40423
- Rieles Verticales de 1,22 m (3) 01-3585
- Supports de 40,6 cm (9) 02-3582
- Rail Horizontal de 1 m (1) 01-3583
- Capuchons d'Étagère (36) 01-813
- Boulons à Ailettes de 4,7 mm (3) 01-270/01-274
- Vis à Tête Cylindrique Bombée no 12 x 5 cm (8) 01-688
- Chevilles d'Ancrage de 6 mm (9) 01-650

#### LISTA DE PARTES

- Repisas de 1,22 m x 40,6 cm (3) 02-40423
- Rieles verticales de 1,22 m (3) 01-3585
- Soportes de repisas de 40,6 cm (9) 02-3582
- Riel Horizontal de 1 m (1) 01-3583
- Tapones para Repisa (36) 01-813
- Pernos de Palanca de 4,7 mm (3) 01-270/01-274
- Tornillos de Cabeza Redonda #12 x 5 cm (8) 01-688
- Tarugos de 6 mm (9) 01-650

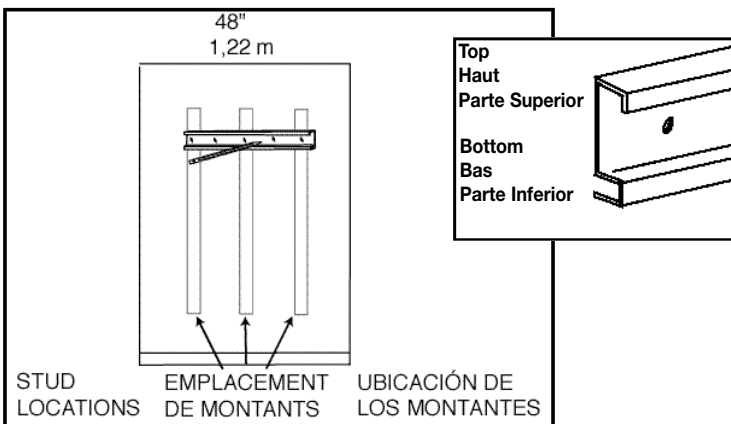


## TOOLS AND MATERIALS

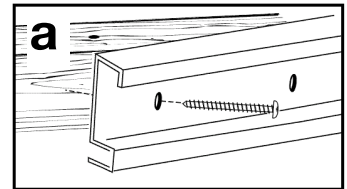
## OUTILS ET MATÉRIAUX

## HERRAMIENTAS Y MATERIALES

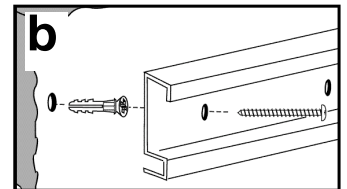
## STEP 1/ÉTAPE 1/ETAPA 1



### STUDS MONTANTS MONTANTES



### CONCRETE BÉTON CONCRETO



## Install Hang Track

## Installation du Rail Horizontal

## Instalación del Riel Horizontal

**NOTE:** This organizer requires a minimum wall area width of 48".

**CAUTION:** To avoid personal injury, use care and a safe, sturdy stepping stool to position hang track.

**IMPORTANT:** Install hang track into studs or concrete ONLY. Studs MUST be 16" apart (on center) for proper installation. Do not install for any other stud configuration. Determine wall type and install hang track following the instructions as specified below:

### a. Studs:

1. Determine "top" and "bottom" of hang track as shown. Use a level to be sure hang track is straight.
2. Align holes 1, 3, and 5 (counting from either end) in hang track with studs. (If holes 1,3, and 5 are secured into studs, no installation in holes 2 and 4 are necessary.)
3. Attach hang track directly to studs in wall using #12 x 2" panhead screws (supplied).

### b. Concrete:

1. Determine "top" and "bottom" of hang track as shown. Use a level to be sure hang track is straight.
2. Mark ALL hole locations in hang track on wall. Drill 1/4" holes at marked locations.
3. Insert five anchors into 1/4" holes.
4. Place hang track against wall aligning holes in track with anchors.
5. Secure hang track to wall with five #12 x 2" panhead screws (supplied).

**REMARQUE :** Cet organisateur nécessite un espace mural minimum de 1,22 m.

**MISE EN GARDE :** Afin d'éviter les blessures, faire preuve de prudence et utiliser un escabeau solide et sûr pour installer les rails horizontaux.

**IMPORTANT :** Installer le rail horizontal sur des montants de charpente ou du béton SEULEMENT. Il est ESSENTIEL d'espacer les rails verticaux de 40,6 cm (centre à centre) pour une installation adéquate. Ne pas installer selon une configuration de montants différente.

### a. Montants :

1. Déterminer quel est le « haut » et le « bas » du rail de suspension. Utiliser un niveau pour s'assurer que le rail horizontal est droit.
2. Aligner les trous 1, 3 et 5 du rail horizontal (en comptant à partir d'une extrémité ou l'autre) avec les montants. (Si les trous 1, 3 et 5 sont solidement ancrés aux montants, il n'est pas nécessaire de fixer les orifices 2 et 4.)
3. Fixer le rail horizontal directement aux montants du mur, à l'aide de vis à tête cylindrique bombée no 12 x 5 cm (fournies).

### b. Béton :

1. Déterminer quel est le « haut » et le « bas » du rail horizontal. Utiliser un niveau pour s'assurer que le rail horizontal est droit.
2. Marquer l'emplacement de TOUTS les trous du rail horizontal sur le mur. Percer des trous de 6 mm aux endroits indiqués sur le mur.
3. Insérer cinq chevilles d'ancrage dans les trous de 6 mm.
4. Placer le rail horizontal contre le mur en alignant les trous du rail aux chevilles d'ancrage.
5. Fixer solidement le rail horizontal au mur à l'aide de cinq vis à tête cylindrique bombée no 12 x 5 cm (fournies).

**NOTA:** Este organizador requiere un ancho de pared mínimo de 1,22 m.

**PREAUCIÓN:** Para evitar lesiones personales, tenga cuidado y use un taburete escalonado firme para colocar el riel horizontal.

**IMPORTANTE:** Instale el riel horizontal SOLAMENTE en montantes o en concreto. Los montantes DEBEN tener una separación entre sí de 40,6 cm (de centro a centro) para una instalación correcta. No instale el producto en ninguna otra configuración de montantes. Determine el tipo de pared e instale el riel horizontal siguiendo las instrucciones que se especifican a continuación:

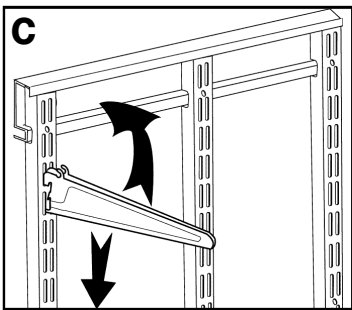
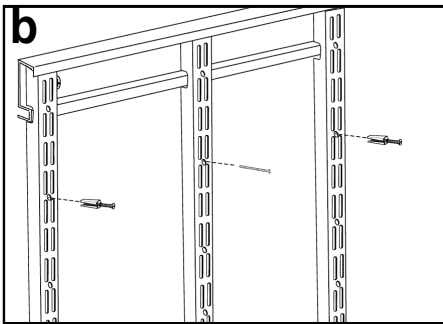
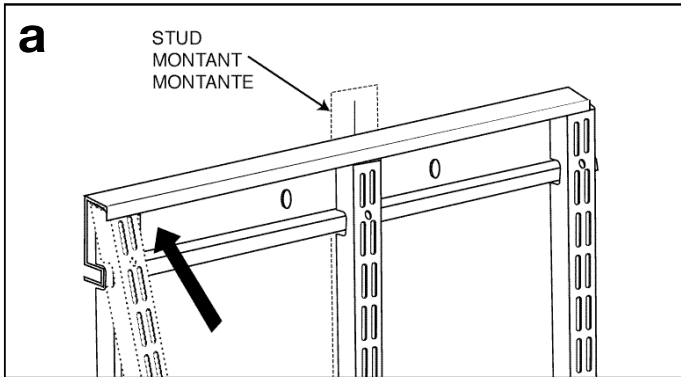
### a. Montantes:

1. Determine las partes "superior" e "inferior" del riel horizontal como se muestra. Use un nivel para asegurarse de que el riel horizontal quede nivelado.
2. Alinee los agujeros 1, 3, y 5 (contando desde cualquier extremo) del riel horizontal con los montantes. (Si los agujeros 1, 3, y 5 quedan sujetos en los montantes, no se necesitará instalación en los agujeros 2 y 4.)
3. Una directamente el riel horizontal a los montantes en la pared usando los tornillos de cabeza redonda #12 x 5 cm (incluidos).

### b. Concreto:

1. Determine las partes "superior" e "inferior" del riel horizontal como se muestra. Use un nivel para asegurarse que el riel horizontal quede nivelado.
2. Marque TODOS los agujeros del riel horizontal en la pared. Perfere agujeros de 6 mm en las ubicaciones marcadas.
3. Inserte cinco tarugos en los agujeros de 6 mm.
4. Coloque el riel horizontal contra la pared alineando los agujeros del riel con los tarugos.
5. Fije el riel horizontal a la pared con cinco tornillos de cabeza redonda #12 x 5 cm (incluidos).

## STEP 2/ÉTAPE 2/ETAPA 2



### Install Standards and Brackets

**NOTE:** Center standard must be aligned with and secured to center stud.

**a.** Attach standards onto track at each end and one in the middle, aligned with the stud. **Be sure center standard is aligned with center stud.**

**NOTE:** Secure each standard to wall through second hole location.

**b.** Secure center standard to wall using one screw (provided) directly into stud. Secure end standards to wall using one toggle bolt for each standard. For concrete applications, drill a 1/4" hole to align with one hole in standard, insert anchors, and use screws (provided).

To Install Toggle Bolt: Drill 1/2" hole at standard hole location. Remove toggle from bolt. Insert bolt through second or third hole in standard and re-install toggle onto end of bolt. Squeeze toggle bolts and push through drilled hole. Tighten bolt to secure standard to wall.

**c.** Insert shelf brackets into standards at desired height for each shelf.

### Installation des Rails Verticaux et Supports

**REMARQUE :** Le rail vertical central doit être bien aligné et fixé au montant central.

**a.** Fixer les rails verticaux au rail horizontal, un à chaque extrémité et un au centre, aligné au montant. **S'assurer que le rail vertical central est bien aligné au montant central.**

**REMARQUE :** Fixer solidement chaque montant au mur par le second trou.

**b.** Fixer chaque rail vertical au mur, directement au montant, à l'aide d'une vis (fournie). Fixer les rails verticaux des extrémités au mur, en utilisant un boulon à ailettes par chaque rail vertical. Dans le cas des murs en béton, percer des trous de 6 mm alignés avec les trous du rail, insérer les chevilles puis visser les vis fournies.

Installation du Boulon à Ailettes : percer des trous de 13 mm dans le mur vis-à-vis les trous des rails verticaux. Retirer les ailettes du boulon. Insérer le boulon dans le second ou troisième trou du rail vertical et réinstaller les ailettes à l'extrémité du boulon. Comprimer les boulons à ailettes et pousser dans les trous de perceuse. Resserrer le boulon pour fixer le rail vertical au mur.

**c.** Insérer les supports d'étagères dans les rails verticaux à la hauteur désirée pour chaque étagère.

### Instalación de los Rieles Verticales y los Soportes

**NOTA:** El riel vertical central debe estar alineado y asegurado con el montante central.

**a.** Fije los rieles verticales en cada extremo del riel y uno en el medio alineándolo con el montante. Asegúrese de que el riel vertical central esté alineado con el montante central.

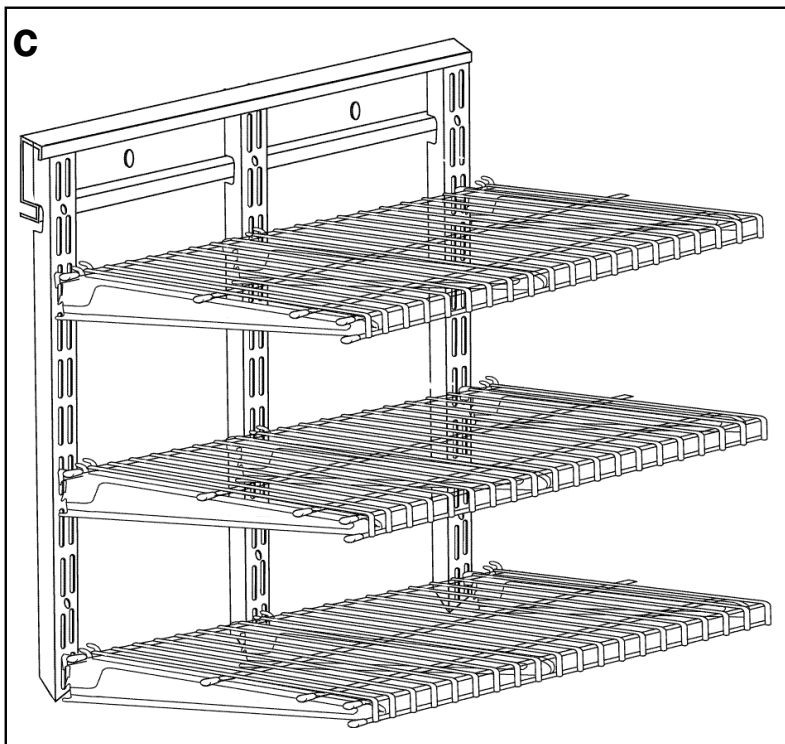
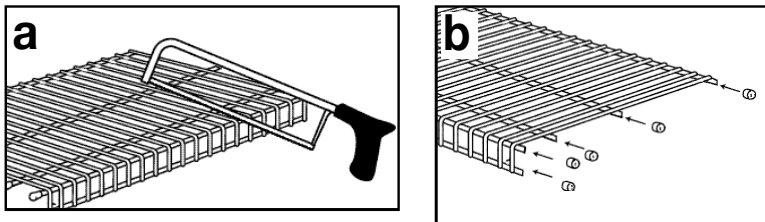
**NOTA:** Asegure cada riel vertical a la pared en la ubicación del segundo orificio.

**b.** Asegure el riel vertical a la pared con un tornillo (suministrado) directamente en el montante. Asegure los extremos de los rieles verticales con un perno de palanca para cada riel vertical. Para aplicaciones en concreto, haga un orificio de 0,635 cm para alinear con un orificio en el riel vertical, inserte los tarugos y utilice los tornillos (suministrados).

Para instalar el perno de palanca: Haga orificios de 30,48 cm en la ubicación del orificio del riel vertical. Perfore 1,27 cm en la ubicación del orificio del riel vertical. Quite la palanca del perno. Inserte el perno a través del segundo o tercer orificio en el riel vertical y vuelva a instalar la palanca en el extremo del perno. Presione las palancas del perno e insértelo a través del orificio perforado. Apriete el perno para asegurar el riel vertical a la pared.

**c.** Inserte los soportes de repisa dentro de los rieles verticales a la altura deseada para cada repisa.

## STEP 3/ÉTAPE 3/ETAPA 3



### Install Shelves

- If your wall area is less than 4' wide, it requires cutting the shelves.  
**Note:** There are three 4' shelves supplied. If necessary, cut shelves with a hacksaw or boltcutter in one inch increments. When installing flush against a sidewall, we recommend cutting shelf from end that will be closest to side wall.
- Place shelf caps onto exposed shelf wires.
- Rest shelf on each shelf bracket at desired location. Pull shelf forward and allow front to "drop" over nose of shelf brackets (nose of each shelf bracket will fit between wires). Push shelf backwards so lower back wire fits into shelf bracket slots. Firmly pull shelf forward at each bracket location to lock shelf into place.

### Installation des Étagères

- Si la surface du mur mesure moins de 1,22 m, il sera nécessaire de couper les étagères.  
**Remarque :** Trois étagères de 1,22 m sont fournies. Si nécessaire, couper les étagères avec une scie à métaux ou un coupe-boulons, en retirant des longueurs multiples de 2,5 cm. Pour une installation contre un mur latéral nous recommandons de couper les étagères à l'extrémité qui se trouvera le plus près de ce mur.
- Placer les capuchons d'étagères sur les tiges d'étagères exposées.
- Déposer les étagères sur les supports aux endroits désirés. Tirer sur l'étagère et permettre à l'avant de « tomber » par-dessus le nez des supports d'étagère (le nez de chaque support d'étagère s'insère entre les tiges). Repousser sur l'étagère de manière à ce que le tige arrière s'insère dans les fentes du support d'étagère. Tirer fermement sur l'étagère vis-à-vis de chaque support pour verrouiller l'étagère en place.

### Instalación de las Repisas

- Si el área de la pared tiene menos de 1,22 m de ancho, requerirá cortar las repisas.  
**Nota:** Se incluyen tres repisas de 1,22 m. Si es necesario, corte las repisas con una sierra cortametales o un cortapernos en incrementos de 2,5 cm. Cuando las instale niveladas a una pared lateral, recomendamos que corte el extremo de la repisa que quedará más cerca de la pared lateral.
- Coloque los tapones de la repisa sobre los alambres expuestos de la repisa.
- Coloque la repisa sobre cada soporte de repisa en la ubicación deseada. Jale la repisa hacia el frente y permita que el frente "cuelgue" sobre la punta de los soportes de repisa (la punta de cada soporte de repisa encajará entre los alambres). Empuje la repisa hacia atrás de manera que los alambres posteriores de la parte inferior encajen dentro de las ranuras de los soportes de repisa. Jale firmemente la repisa hacia el frente en cada ubicación de los soportes para asegurar la repisa en su lugar.

© ClosetMaid Corporation 2006  
Ocala, FL 34478-4400  
1-800-874-0008 (USA, Canada)  
www.closetmaid.com

Importer in Mexico  
Importateur au Mexique  
Importador en México  
Emerson Electric de Mexico,  
S.A. de C.V.  
Camino a Santa Monica 238  
Vista Hermosa  
54080, Tlalneptla  
Estado de México  
Phone (55) 5366-6180  
Fax (55) 5366-6182  
RFC EEM 940721 SH7



## Free Manuals Download Website

<http://myh66.com>

<http://usermanuals.us>

<http://www.somanuals.com>

<http://www.4manuals.cc>

<http://www.manual-lib.com>

<http://www.404manual.com>

<http://www.luxmanual.com>

<http://aubethermostatmanual.com>

Golf course search by state

<http://golfingnear.com>

Email search by domain

<http://emailbydomain.com>

Auto manuals search

<http://auto.somanuals.com>

TV manuals search

<http://tv.somanuals.com>