

model / modèle / modelo

S016

16 cube
stackable storage organizer

16 cubes
organisateur de rangement empilable

16 cubos
organizador superpuesto para almacenamiento


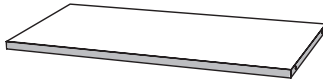
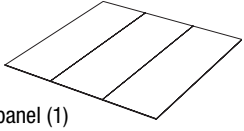
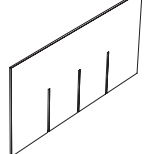

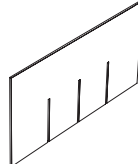








Assembly Tools Required / Outils d'assemblage / Herramientas Necesarias

PARTS AND HARDWARE

PIÈCES ET QUINCAILLERIE

PIEZAS Y HERRAMIENTAS

 <p>A side panel (2) panneau latéral (2) panel lateral (2)</p>	 <p>B fixed shelf (2) tablette fixe (2) estante fijo (2)</p>  <p>E back panel (1) panneau arrière (1) panel posterior (1)</p>	 <p>C small cross piece (3) petite tablette (3) divison cruzada pequeña (3)</p>  <p>F assembly screw (8) vis de montage (8) tornillo de montaje (8)</p>	 <p>D large cross piece (3) grande tablette (3) divison cruzada grande (3)</p>  <p>G common nail clou ordinaire clavo comun</p>
 <p>H cover cap (8) couvre-vis (8) cubre-tornillos (8)</p>	 <p>I dowel (2) cheville (2) pasador (2)</p>	 <p>J dowel hole plug (2) bouchon de trou à cheville (2) tapón de agujero de pasador (2)</p>	 <p>K strap (1) sangle (1) angular (1)</p>
 <p>L strap screw (1) vis de sangle (1) tornillo para angular (1)</p>			

WE'RE HERE TO HELP!

Please have model number ready.
Monday to Friday 9:00am - 5:00pm (Eastern Time)

NOUS SOMMES LÀ POUR VOUS AIDER!

S'il vous plaît avoir le numéro de modèle à portée de la main lundi au vendredi 9h00 à 17h00 (heure de l'est)

ESTAMOS AQUI PARA AYUDARLE!

Por favor tenga el número del modelo a mano.
De Lunes a Viernes 9:00 am - 5:00 pm (Tiempo Este)



1-800-252-6539

help@stackashelf.com

WARNING

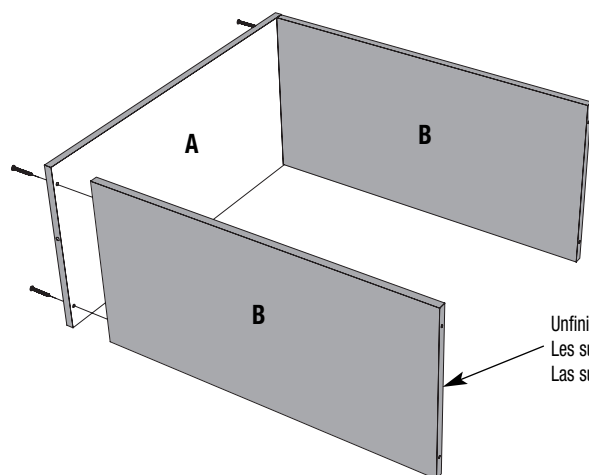
Choking Hazard - Small Parts.
This unit contains small parts.
Not for children under 3 years.

AVERTISSEMENT

Risque d' étouffement - Petites pièces.
Cet ensemble contient des petites pièces.
Pas pour les enfants de moins de 3 ans.

ADVERTENCIA

Peligro de Ahogo - Piezas pequeñas.
Este producto contiene piezas pequeñas.
No recomendado para niños menores de 3 años.



1

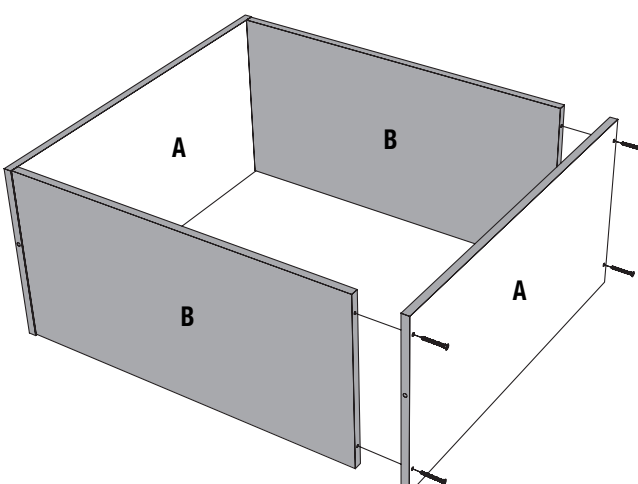


1. Attach fixed shelves (B) to 1 side panel (A) with 4 assembly screws (F) as shown

1. Fixer tablettes fixe (B) à un panneau latéral (A) avec 4 vis de montage (F), comme illustré.

1. Unir los 2 estantes fijos (B) a 1 panel lateral (A) usando 4 tornillos de montaje (F), como se muestra.

Unfinished surfaces are shaded.
Les surfaces non finies sont ombrées.
Las superficies inacabadas son sombreadas.



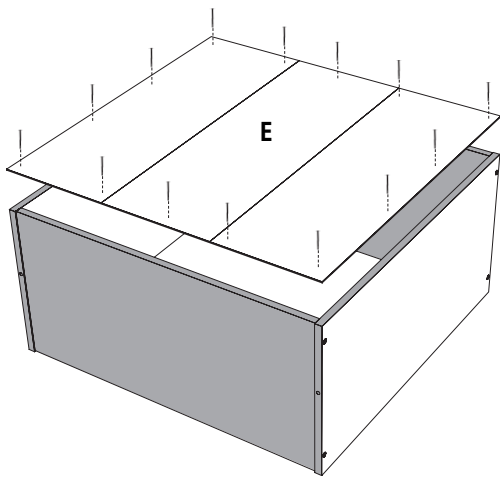
2



1. Attach remaining side panel (A) to both fixed shelves (B) with 4 assembly screws (F).
2. Cover all exposed screw heads with cover caps (H).

1. Fixer le panneau latéral (A) restant aux deux tablettes fixes (B) avec les 4 vis de montage (F).
2. Recouvrir les têtes des vis exposées avec les couvre-vis (H).

1. Unir el panel lateral restante (A) a los dos estantes fijos (B) usando los 4 tornillos de montaje restantes (F).
2. Cubrir todas las cabezas de tornillo en el mueble con los cubre-tornillos (H).



3

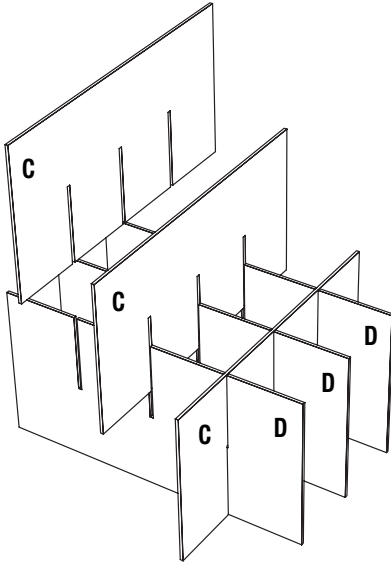


G

1. With the unit face down and unfinished edges facing up, square up the unit by placing Back Panel (E) onto cabinet and center horizontally and vertically. Nail the back into position being careful not to angle the nails (G).

1. Retournez l'ensemble sur le plancher, les rebords non finis vers le haut encadrez l'ensemble en plaçant le Panneau Arrière (E) sur le meuble, en le centrant à l'horizontale et à la verticale. Clouez l'arrière en place à l'aide des clous fournis en prenant soin de ne pas enfoncer les clous (G) en biais.

1. Colocar la unidad con la parte frontal en el suelo y los bordes inacabados hacia arriba. Colocar el panel posterior (E) centrándolo horizontal y verticalmente en la parte trasera del mueble. Clavar esta parte trasera teniendo el cuidado de no doblar los clavos (G).

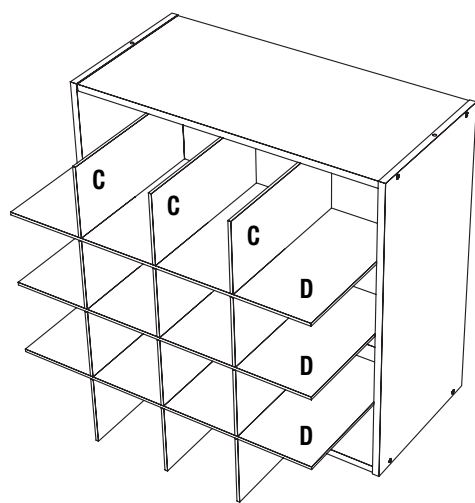


4

1. Slide Cross Pieces (C & D) together as shown.

1. Assemblez les tablettes à encoches (C & D) comme l'illustre la figure.

1. Una los divisores con ranuras (C & D) como se muestra.

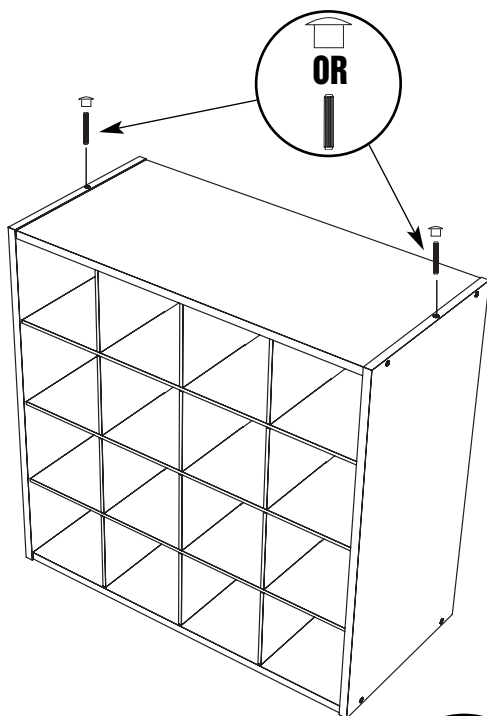


5

1. Slide assembled cross pieces into finished unit.

1. Faites glisser l'ensemble de tablettes à encoches dans le meuble terminé.

1. Inserte los divisores con ranuras ya unidos en el mueble terminado.



6

I

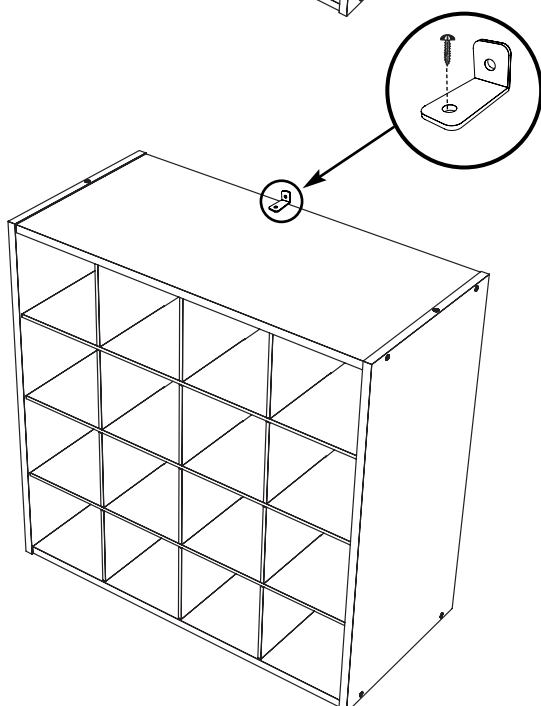
OR

J

1. If stacking multiple units, insert dowels (I) into holes in the top of each unit. If small dowels are not used, insert dowel hole plugs (J).

1. Dans le cas d'ensembles multiples, introduisez les chevilles (I) d'empilage dans les trous prévus en haut de chaque ensemble. Si vous n'utilisez pas les chevilles, obtenez les trous à l'aide des bouchons prévus (J).

1. Si amontona unidades múltiples, inserte las pasador de madera (I) dentro de los agujeros que se encuentran en la parte superior de cada unidad. Si no se usan las clavijas de apilamiento, inserte los tapones del agujero de la clavija (J).



7



K

L

! WARNING

Falling hazard.
Do not hang this unit on a wall.

! WARNING

Tip-over hazard.
Secure this unit to a wall using the enclosed safety strap (K) and strap screw (L). The type of screw and wall anchor (not included) will depend on the type of wall to which the unit is being secured. Please consult your local hardware store for the best wall anchor and screw for your wall. You may also call our toll free help line for recommendations.

When stacking units; secure each unit to a wall using the safety straps (K) and strap screws (L) provided.

! AVERTISSEMENT

Danger de chute.
Ne pas pendre le meuble par la sangle.

! AVERTISSEMENT

Risque de renversement.
Sécuriser le meuble au mur à l'aide de sangle (K) et de vis pour sangle (L). Le type de vis et de cheville murales (non-comprises) dépendent du type de mur. Renseignez-vous auprès d'une quincaillerie pour obtenir la visserie appropriée. Vous pouvez aussi composer notre numéro sans frais ou consulter notre site internet pour obtenir des conseils.

Pour empiler plusieurs unités, sécuriser chaque unité au mur à l'aide de sangle (K) et de vis pour sangle (L) fournies.

! ADVERTENCIA

Peligro se puede caer.
No colgar esta unidad en la pared.

! ADVERTENCIA

Peligro de Vuelco.
Asegure esta unidad a la pared usando el angular de seguridad (K) y el tornillo para éste angular (L). El tipo de tornillo y ancla para la pared necesarios para asegurar este mueble dependerá del tipo de pared al cual se está asegurando este mueble y deben ser comprados separadamente (no están incluidos). Por favor consulte su ferretería local acerca del tornillo y el ancla de pared más apropiados para su caso particular. También puede llamar gratuitamente a nuestra línea telefónica de Ayuda.

Quando se trate de colocar unidades múltiples, asegúrese que cada unidad este asegurada a la pared usando los angulares (K) y tornillos (L) que se proveen.

Free Manuals Download Website

<http://myh66.com>

<http://usermanuals.us>

<http://www.somanuals.com>

<http://www.4manuals.cc>

<http://www.manual-lib.com>

<http://www.404manual.com>

<http://www.luxmanual.com>

<http://aubethermostatmanual.com>

Golf course search by state

<http://golfingnear.com>

Email search by domain

<http://emailbydomain.com>

Auto manuals search

<http://auto.somanuals.com>

TV manuals search

<http://tv.somanuals.com>