

S02DDW



**2 door organizer
with drawer**

**organisateur de rangement
avec tiroir**

**organizador para
almacenamiento
con cajón**



CLOSETMAID®

650 South West 27th Ave., P.O. Box 4400 Ocala, Florida 34478-4400

Laminate Products Manufactured by:

STACK ASHELF®

25 Cherry Blossom Road, Cambridge Ontario----- N3H 4R7
Phone: (519) 653-9090 Fax: (519) 653-9091 www.stackashelf.com



WARNING

**Choking Hazard - Small Parts.
This unit contains small parts.
Not for children under 3 years.**



AVERTISSEMENT

**Risque d' étouffement - Petites pièces.
Cet ensemble contient des petites pièces.
Pas pour les enfants de moins de 3 ans.**



ADVERTENCIA

**Peligro de Ahogo - Piezas pequeñas.
Este producto contiene piezas pequeñas.
No recomendado para niños menores de 3 años.**

WE'RE HERE TO HELP!

Please have model number ready. (S02DDW)
Monday to Friday 9:00am - 5:00pm (Eastern Time)

NOUS'RE ICI AIDER!

S'il vous plaît avoir le numéro de modèle prêt.
Lundi au vendredi 9:00am - 5:00pm (le Temps de' est)

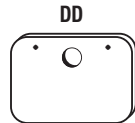
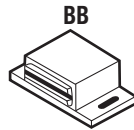
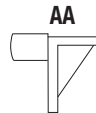
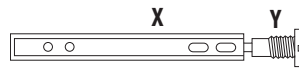
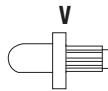
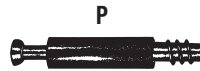
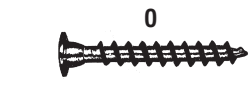
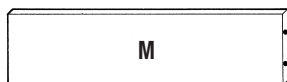
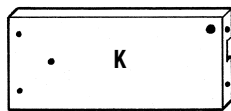
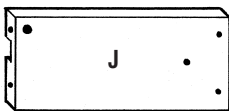
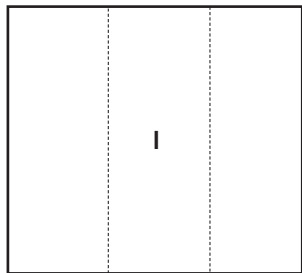
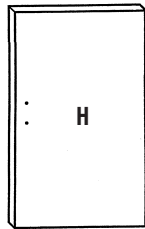
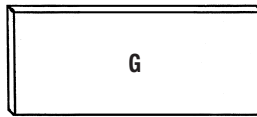
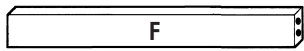
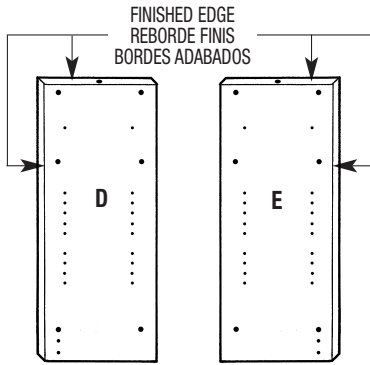
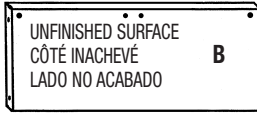
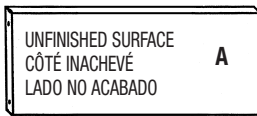
¡NOSOTROS'RE AQUI AYUDAR!

Tenga por favor el número ejemplar se prepara.
El lunes al viernes 9:00am - 5:00pm (Tiempo Oriental)

1-800-252-6539 help@stackashelf.com



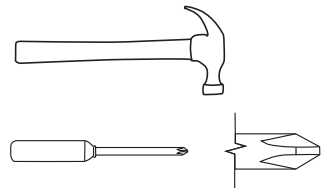
EMERSON



Assembly Tools Required

Outils nécessaires

Herramientas Necesarias



Parts and Hardware

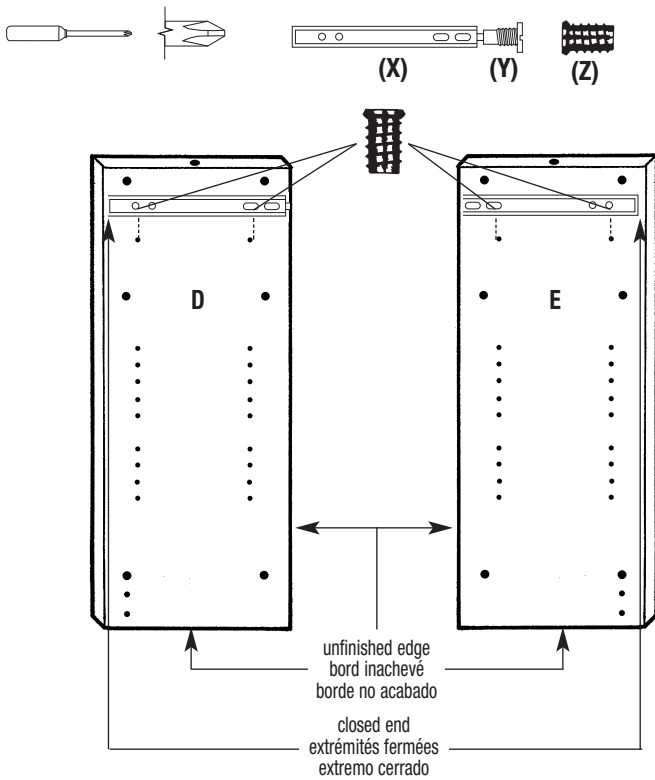
- | | | |
|---------------------------------|----------------------------------|-------------------------------|
| A. top shelf (1) | N. drawer bottom (1) | AA. shelf support (4) |
| B. fixed shelf (1) | O. assembly screw (16) | BB. magnetic catch (1) |
| C. bottom shelf (1) | P. cam post (2) | CC. catch screw (2) |
| D. left side (1) | Q. small cam (2) | DD. strike plate (2) |
| E. right side (1) | R. dowel hole plug (2) | EE. plate screw (2) |
| F. kick (1) | S. common nail | FF. large dowel (2) |
| G. adjustable shelf (1) | T. handle (3) | GG. small dowel (6) |
| H. door (2) | U. handle screw (6) | HH. strap (1) |
| I. back panel (1) | V. hinge pin (4) | II. strap screw (1) |
| J. left drawer side (1) | W. cover cap (12) | |
| K. right drawer side (1) | X. drawer glide (2) | |
| L. drawer front (1) | Y. drawer stop (2) | |
| M. drawer back (1) | Z. drawer glide screw (4) | |

Pièces et quincaillerie

- | | | |
|-------------------------------------|--|--|
| A. tablette supérieure (1) | N. fond de tiroir (1) | Z. vis de coulisse de tiroir (4) |
| B. tablette fixe (1) | O. vis de montage (16) | AA. support de tablette (4) |
| C. tablette inférieure (1) | P. tige à came (2) | BB. fermeture aimantée (1) |
| D. montant gauche (1) | Q. petite came (2) | CC. vis de fermeture aimantée (2) |
| E. montant droit (1) | R. bouchon de trou à cheville (2) | DD. gâche (2) |
| F. garde-pieds (1) | S. clou ordinaire | EE. vis de gâche (2) |
| G. tablette réglable | T. poignée (3) | FF. grosse cheville (2) |
| H. porte (1) | U. vis de poignée (6) | GG. petite cheville (6) |
| I. panneau arrière (1) | V. axe de pivotement (4) | HH. franja (1) |
| J. côté de tiroir gauche (1) | W. couvre-vis (12) | II. tornillo de la franja (1) |
| K. côté de tiroir droit (1) | X. coulisse de tiroir (2) | |
| L. devant de tiroir (1) | Y. butée de tiroir (2) | |
| M. arrière de tiroir (1) | | |

Piezas y Ferretería

- | | | |
|---|--|--|
| A. panel superior (1) | O. tornillo de montaje (16) | AA. soporte de repisa (4) |
| B. estante fijo (1) | P. tornillo de leva (2) | BB. pestillo magnetico (1) |
| C. panel inferior (1) | Q. leva pequeña (2) | CC. tornillo del pestillo magnetico (2) |
| D. montante izquierdo (1) | R. tapón de agujero de pasador (2) | DD. chapa de cerradura (2) |
| E. montante derecho (1) | S. clavo común | EE. tornillo de chapa de cerradura (2) |
| F. placa inferior (1) | T. manija (3) | FF. pasador grande (2) |
| G. estante ajustable (1) | U. tornillo de manija (6) | GG. pasador pequeño (6) |
| H. puerta (1) | V. pasador de bisagra (4) | HH. franja (1) |
| I. panel trasero (1) | W. cubretornillos (12) | II. tornillo de la franja (1) |
| J. lado izquierdo del cajón (1) | X. corredera de cajón (2) | |
| K. lado derecho del cajón (1) | Y. tope de cajón (2) | |
| L. panel delantero del cajón (1) | Z. tornillo de corredera de cajón (4) | |
| M. panel trasero del cajón (1) | | |
| N. panel inferior del cajón (1) | | |



Step 1

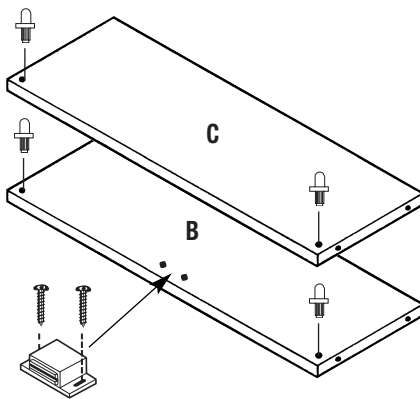
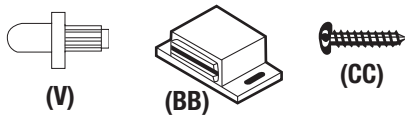
- 1 - Snap Drawer Stops (Y) off ends of Drawer Glides (X) and set aside for later use.
- 2 - Attach Drawer Glides (X) to Left Side (D) Right Side (E) in holes shown using (4) Drawer Glide Screws (Z).

Étape 1

- 1 - Enlevez les butées de tiroir (Y) de l'extrémité des coulisses de tiroir (X) et conservez-les pour les utiliser ultérieurement.
- 2 - Fixez les coulisses de tiroir (X) au montant gauche (D) et au montant droit (E) à l'aide des (4) vis de coulisse de tiroir (Z).

Paso 1

- 1 - Separe los topes del cajón (Y) de las correderas del cajón (X) y déjelos a un lado para uso posterior.
- 2 - Instale las correderas del cajón (X) en el montante izquierdo (D) y en el montante derecho (E) usando los (4) tornillos de lasl correderal del cajón (Z).



Step 2

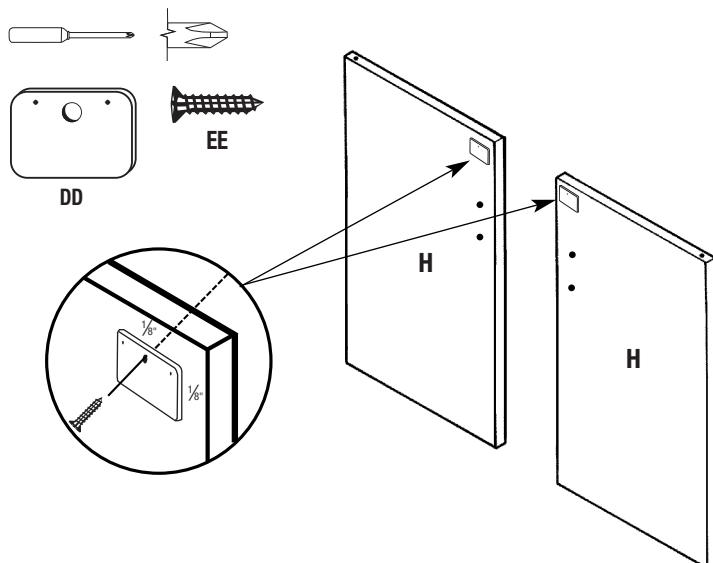
- 1 - Gently Tap Hinge Pins (V) into holes in Fixed Shelf (B) and Bottom Shelf (C) as shown.
- 2 - Attach Magnetic Catch (BB) to Fixed Shelf (B) using Catch Screws (CC) provided.

Étape 2

- 1 - Tapez doucement les axes de pivotement (V) dans les tablette fixe (B) et panneau inférieur (C) comme il est illustré.
- 2 - Fixez le loquet aimanté (BB) à la tablette fixe (B) à l'aide des vis de loquet aimante (CC) fournies.

Paso 2

- 1 - Golpee suavemente los pasadores pivoteantes (V) en el estante fijo (B) y panel inferior (C) como se muestra.
- 2 - Instale el pestillo magnético (BB) en el estante fijo (B) usando los tornillos de placa (CC) provistos.



Step 3

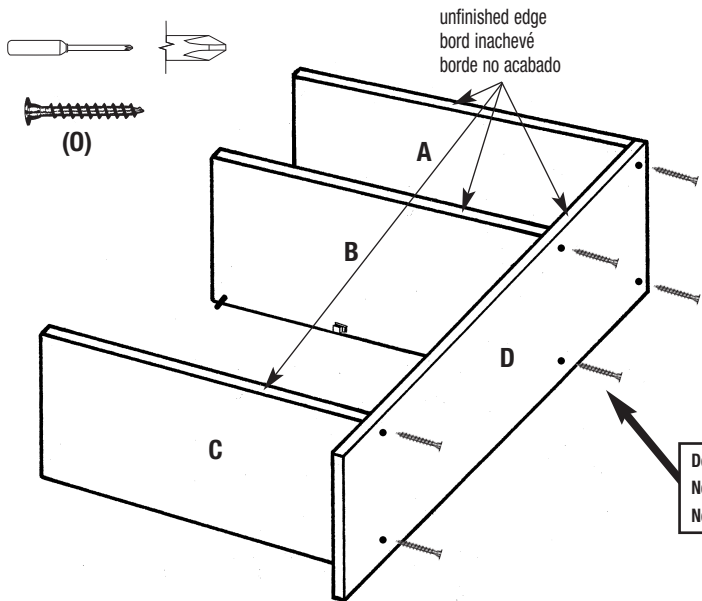
- 1 - Attach Strike Plates (DD) to top corner of Doors (H) to create left and right doors using Plate Screws (EE).
- NOTE:** Doors are identical and Strike Plate holes are not pre-drilled.

Étape 3

- 1 - Fixez les gâches (DD) au coin supérieur des portes (H) à l'aide des vis de gâche (EE).
- REMARQUE:** Les portes sont identiques et les trous de gâche ne sont pas percés.

Paso 3

- 1 - Instale las chapas de las cerraduras (DD) en las esquinas superiores de las puertas (H) usando los tornillos de placa (EE).
- NOTA:** Las puertas son idénticas y los agujeros de las chapas de cerradura no han sido pretaladrados.



Step 4

- 1 - Attach Left Side (D) to Top Shelf (A), Fixed Shelf (B) and Bottom Shelf (C) with Assembly Screws (O).

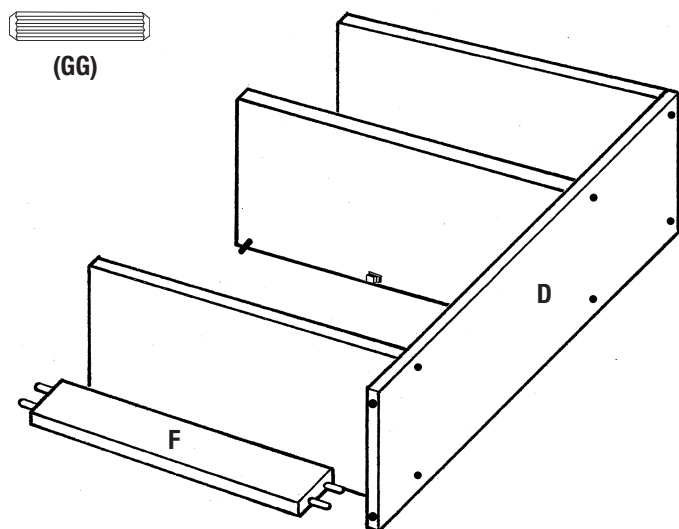
Étape 4

- 1 - Installez le montant gauche (D) à la tablette supérieur (A) tablette fixe (B) et tablette inférieure (C) et tablette inférieure avec les vis de montage (O).

Paso 4

- 1 - Instale el montante izquierdo (D) en el estante superior (A) y en el estante fijo (B) y estante inferior (C) con los tornillos de montaje (O).

Do not tighten this screw at this point.
Ne serrez pas cette vis en ce moment
No apriete este tornillo a este momento.



Step 5

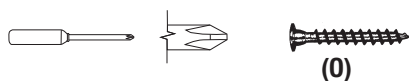
- 1 - Insert (2) Small Dowels (GG) into each end of Kick (F).
- 2 - Insert Kick (F) into Left Side (D).

Étape 5

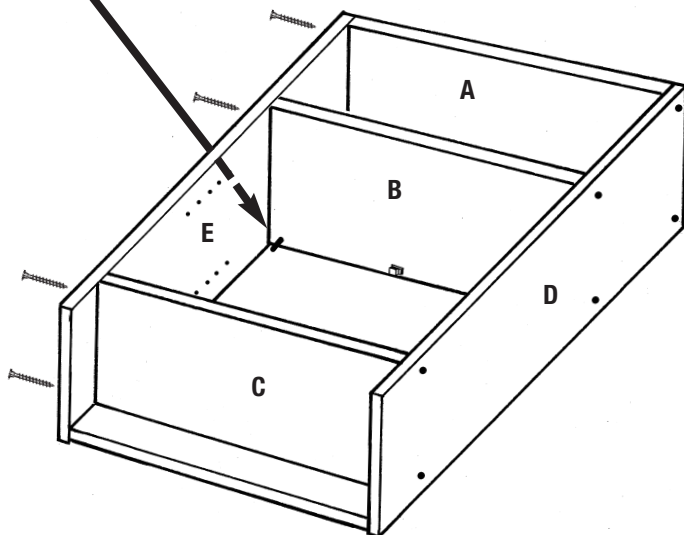
- 1 - Insérez (2) cheville en bois (GG) à chaque extrémité du garde-pieds (F).
- 2 - Insérez le garde-pieds (F) dans le montant gauche (D).

Paso 5

- 1 - Inserte (2) pasador de madera (GG) en cada extremo de la placa inferior (F).
- 2 - Inserte la placa inferior (F) en el montante izquierdo (D).



Do not tighten this screw at this point.
Ne serrez pas cette vis en ce moment
No apriete este tornillo a este momento.



Step 6

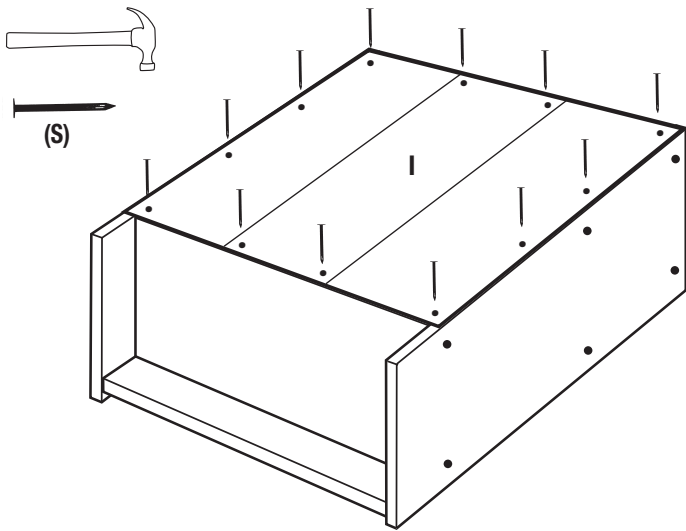
- 1 - Using a Phillips screwdriver attach Right Side (E) to Top Panel (A) Fixed Shelf (B) and Bottom Panel (C) with Assembly screws (O).

Étape 6

- 1 - À l'aide d'une tournevis phillips, installez le montant droit (E) à la tablette supérieur (A) tablette fixe (B) et tablette inférieure (C) avec les vis de montage (O).

Paso 6

- 1 - Con la destornillador phillips instale el montante derecho (E) en el estante superior (A) y en el estante fijo (B) y estante inferior (C) con los tornillos de montaje (O).



Step 7

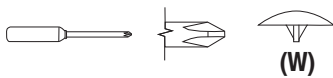
- 1 - Place Back Panel (I) onto cabinet and centre horizontally and vertically. Nail the back into position using common nails (S). Avoid angling nails.

Étape 7

- 1 - Installez le panneau arrière (I) sur le meuble en le centrant à l'horizontale et à la verticale. Clouez le panneau arrière avec les clous ordinaires (S). Évitez d'enfoncer les clous de travers.

Paso 7

- 1 - Coloque el panel trasero (I) en el mueble y céntrelo vertical y horizontalmente. Clave el panel trasero en su lugar usando los clavos comunes (S). Evite colocar los clavos en ángulo.



Step 8

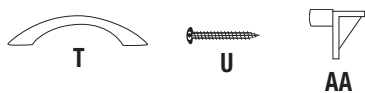
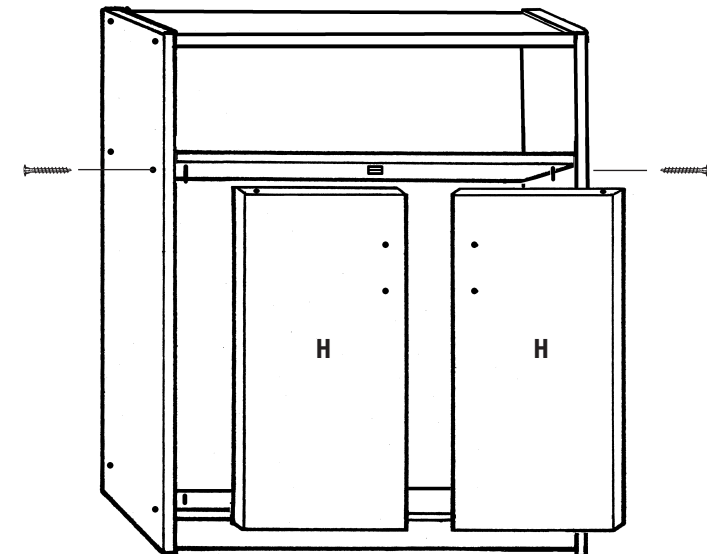
- 1 - With unit standing in its upright position, unscrew the two front screws from the Fixed Shelf (B) so you can lift the Fixed Shelf up slightly. Place Hinge Pin in Door (H) into hole in bottom Shelf. Lower Fixed Shelf onto Hinge Pin in Door (H). Replace screws into Fixed Shelf (B) and tighten.
- 2 - Cover all exposed screw heads with Cover Caps (W).

Étape 8

- 1 - L'ensemble étant en position verticale, dévissez les deux vis avant de la Tablette (B) pour pouvoir la soulever légèrement. Placez la Porte (H) sur l'axe de charnière inférieure. Baissez la tablette fixe et introduisez l'axe de charnière supérieure dans la Porte (H). Remettez les vis avant supérieures dans la Tablette Fixe (B) et serrez-les.
- 2 - Recouvrez les têtes de vis exposées avec les couvre-vis (W).

Paso 8

- 1 - Con la unidad en posición vertical, retire los dos tornillos delantero del Estante Fijo (B) suficiente como para poder levantar ligeramente el Estante Fijo. Coloque la Puerta (H) sobre la Clavija del Gozne inferior. Baje el Estante Fijo superior y coloque la Clavija del Gozne superior dentro de la Puerta (H). Reemplace los tornillos delanteros superiores en el Estante Fijo (B) y ajuste.
- 2 - Cubra las cabezas expuestas de los tornillos con los cubretornillos (W).



Step 9

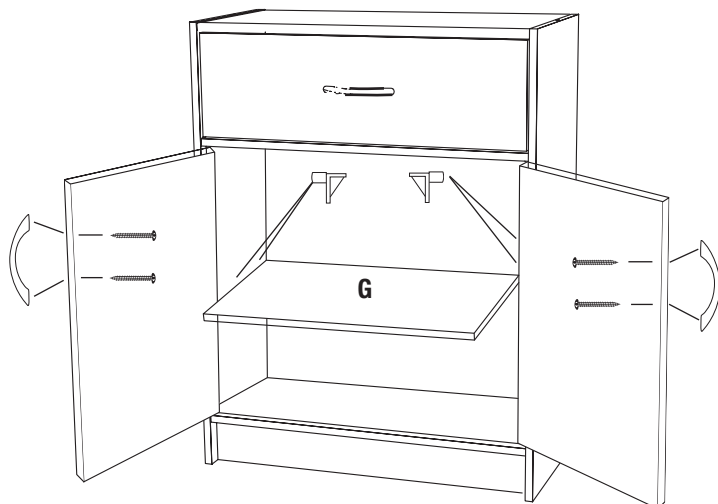
- 1 - Insert Shelf Supports (AA) in desired locations and install Adjustable Shelf (G).
- 2 - Attach Door Handle (T) to front of Door (H) using Door Handle Screws (U).

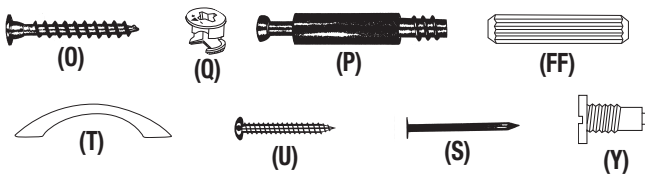
Étape 9

- 1 - Insérez les supports de tablette (AA) aux endroits voulus et installez les tablette réglable (G).
- 2 - Fixez la poignée de porte (T) au devant de la porte (H) avec les vis de poignée de porte (U).

Paso 9

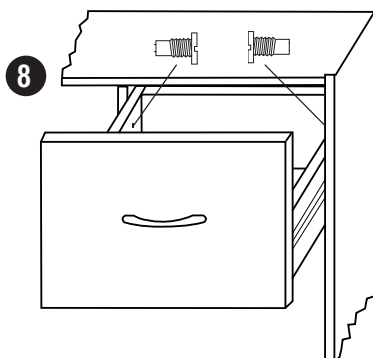
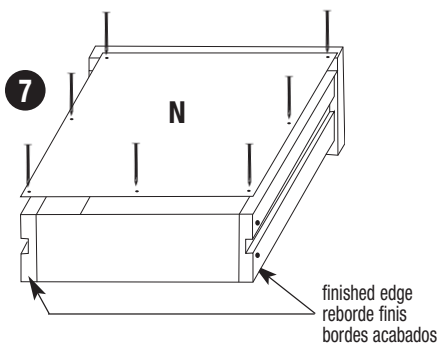
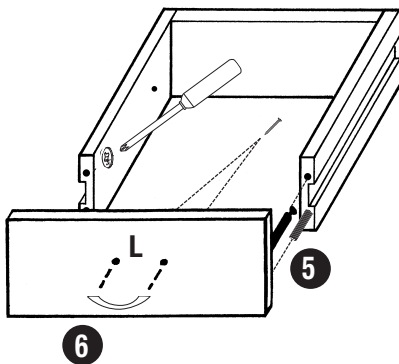
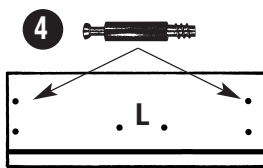
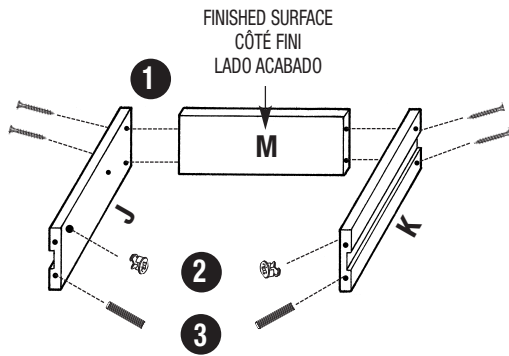
- 1 - Inserte los soportes de repisa (AA) en los lugares deseados e instale los estante ajustable (G).
- 2 - Instale la manija de la puerta (T) en la parte delantera de la puerta (H) usando los tornillos de la manija de la puerta (U).





Step 10 - Drawer Assembly

1. Attach Left (J) and Right (K) Drawer Sides to Drawer Back (M) using 4 Assembly Screws (O).
2. Push 2 Small Cams (Q) into holes in Left (J) and Right (K) Drawer Sides with arrows on face of Cams pointing towards front of drawer.
3. Push 2 Large Dowels (FF) into bottom holes in front of drawer sides.
4. Screw 2 Cam Posts (P) into top holes of Drawer Front (L).
5. Attach Drawer Front (L) by sliding Cam Posts (P) and Dowels into holes of assembled drawer unit. Turn Cams clockwise until Drawer Front is secured.
6. Attach Drawer Handle (T) with 2 Drawer Handle Screws (U) as shown.
7. Flip drawer over. Slide front edge of Drawer Bottom (N) into groove in Drawer Front. Align Drawer Bottom on all sides and gently nail Drawer Bottom (N) to Left (J) and Right (K) Drawer Sides and Drawer Back (M) with Nails (S).
8. Slide assembled Drawer onto Glides about 5" - 6". Gently tap Drawer Stops (Y) into holes inside drawer cavity.

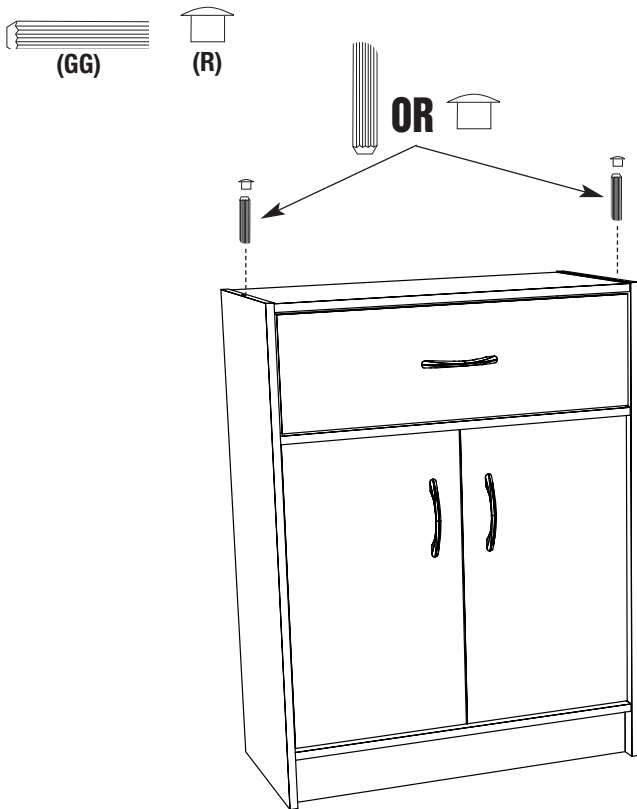


Étape 10 - Montage du tiroir

1. Fixez le côté gauche (J) et le côté droit (K) à l'arrière du tiroir (M) avec 4 vis de montage (O).
2. Enfoncez 2 petites cames (Q) dans les trous du côté gauche (J) et du côté droit (K) du tiroir, les flèches des cames se dirigeant vers l'avant du tiroir.
3. Enfoncez 2 grosses chevilles (FF) dans les trous inférieurs à l'avant des côtés du tiroir.
4. Vissez 2 tiges à came (P) dans les trous supérieurs du devant du tiroir (L).
5. Fixez le devant du tiroir (L) en faisant glisser les tiges à came (P) et les chevilles dans les trous du tiroir partiellement assemblé. Tournez les cames dans le sens horaire jusqu'à fixation du devant du tiroir.
6. Installez la poignée de tiroir (T) avec 2 vis de poignée du tiroir (U) comme il est illustré.
7. Retournez le tiroir. Faites glisser le bord avant du fond de tiroir (N) dans la rainure du tiroir avant. Alinez le fond de tiroir sur tous les côtés et clouez le fond de tiroir (N) doucement au côté gauche (J) et au côté droit (K) du tiroir ainsi qu'à l'arrière (M) avec les clous (S).
8. Faites coulisser le tiroir assemblé sur les coulisses, d'environ 5 à 6 po. Tapotez doucement les butées de tiroir (Y) en les mettant dans les trous à l'intérieur des rainures du tiroir.

Paso 10 - Montaje del Cajón

1. Instale el lado izquierdo (J) y derecho (K) del cajón en el panel trasero del cajón (M) usando los tornillos de montaje (O).
2. Inserte 2 levas pequeña (Q) en los agujeros del lado izquierdo (J) y derecho (K) del cajón con las flechas situadas en las caras de las levas dirigidas hacia el frente del cajón.
3. Inserte dos pasadores grandes (FF) en los agujeros inferiores en la parte delantera de los lados del cajón.
4. Instale dos tornillos de leva (P) en los agujeros superiores del panel delantero del cajón (L).
5. Instale el panel delantero del cajón (L) insertando los tornillos de leva (P) y los pasadores en los agujeros del cajón ya armado. Gire las levas a la derecha hasta que el panel delantero del cajón quede bien asegurado.
6. Instale la manija del cajón (T) con 2 tornillos de la manija del cajón (U) como se muestra.
7. Coloque el cajón al revés. Deslice el borde delantero del panel inferior del cajón (N) en la ranura situada en el panel delantero del cajón. Alinee el panel inferior del cajón en todos los lados y clave cuidadosamente el panel inferior del cajón (N) en el lado izquierdo (J) y derechos (K) del cajón y en el panel trasero del cajón (M) con clavos comunes (S).
8. Inserte el cajón armado en las correderas aproximadamente 5" - 6". Golpee suavemente los topes (Y) para instalarlos en los agujeros dentro de la cavidad del cajón.



Step 11

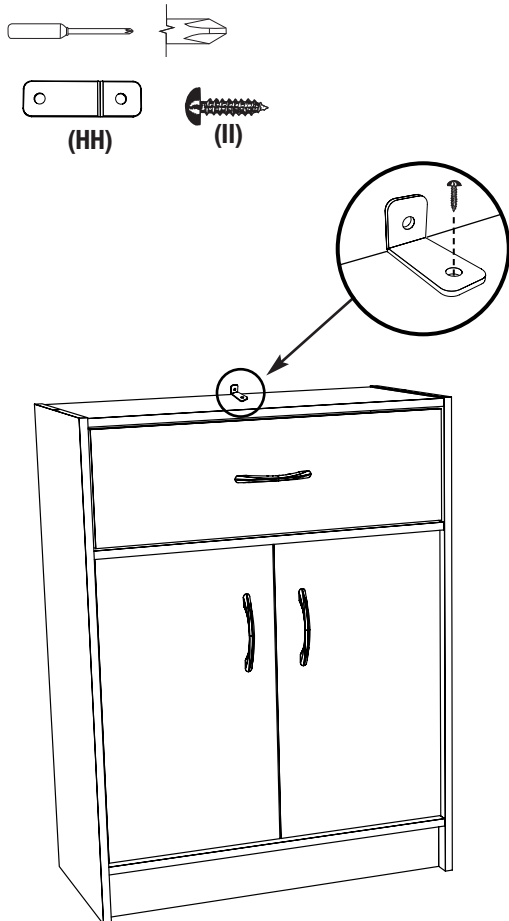
- 1 - If stacking multiple units, insert Small Dowels **(GG)** into holes in the top of each unit. If dowels are not used, insert Dowel Hole Plugs **(R)**.

Étape 11

- 1 - Dans le cas d'ensembles multiples, introduisez les Chevilles d'empilage **(GG)** dans les trous prévus en haut de chaque ensemble. Si vous n'utilisez pas les chevilles, obturez les trous à l'aide des Bouchons prévus **(R)**.

Paso 11

- 1 - Si amontona unidades múltiples, inserte las Pasador de Madera **(GG)** dentro de los agujeros que se encuentran en la parte superior de cada unidad. Si no se usan las clavijas de apilamiento, inserte los Tapones del Agujero de la Clavija **(R)**.



Step 12

! WARNING Tip-over hazard.

Secure this unit to a wall using the enclosed safety strap **(HH)** and strap screw **(II)**. The type of screw and wall anchor (not included) will depend on the type of wall to which the unit is being secured. Please consult your local hardware store for the best wall anchor and screw for your wall. You may also call our toll free help line for recommendations. When stacking units; secure each unit to a wall using the safety strap and strap screw provided.

Étape 12

! AVERTISSEMENT Risque de renversement.

Fixez au mur le meuble entièrement assemblé à l'aide de la sangle **(HH)** et de la visournies **(II)**. Lorsque les meubles sont superposés, fixez-les tous au mur avec la sangle et la visournies. Le type de vis et de cheville murales nécessaires dépend de la construction du mur et ces pièces doivent être achetées séparément. (La vis à visser dans le mur doit avoir une tête cylindrique large). Renseignez-vous auprès du personnel de la quincaillerie pour obtenir la visserie appropriée. Vous pouvez composer le numéro sans frais ou consulter notre site web pour obtenir des recommandations.

Paso 12

! ADVERTENCIA Peligro de Vuelco.

Asegure el estante ya terminado en la pared usando la franja **(HH)** y el tornillo de la franja **(II)** provistos. Cuando coloque los estantes superpuestos, asegure cada uno de ellos en la pared usando la franja y el tornillo de la franja provistos. El tipo del tornillo y anclaje mural necesario dependerá de la construcción de la pared y deben ser comprados separadamente. (El tornillo de la pared debe ser de cabeza cónica). Consulte en la ferretería sobre los anclajes de montaje apropiados. Puede llamar gratuitamente a nuestro número de ayuda o visitar nuestro sitio Web para obtener recomendaciones.

Free Manuals Download Website

<http://myh66.com>

<http://usermanuals.us>

<http://www.somanuals.com>

<http://www.4manuals.cc>

<http://www.manual-lib.com>

<http://www.404manual.com>

<http://www.luxmanual.com>

<http://aubethermostatmanual.com>

Golf course search by state

<http://golfingnear.com>

Email search by domain

<http://emailbydomain.com>

Auto manuals search

<http://auto.somanuals.com>

TV manuals search

<http://tv.somanuals.com>