

stackable 3 shelf corner organizer
organisateur de coin empilable à 3 étagères
organizador esquinero de 3 repisas apilables

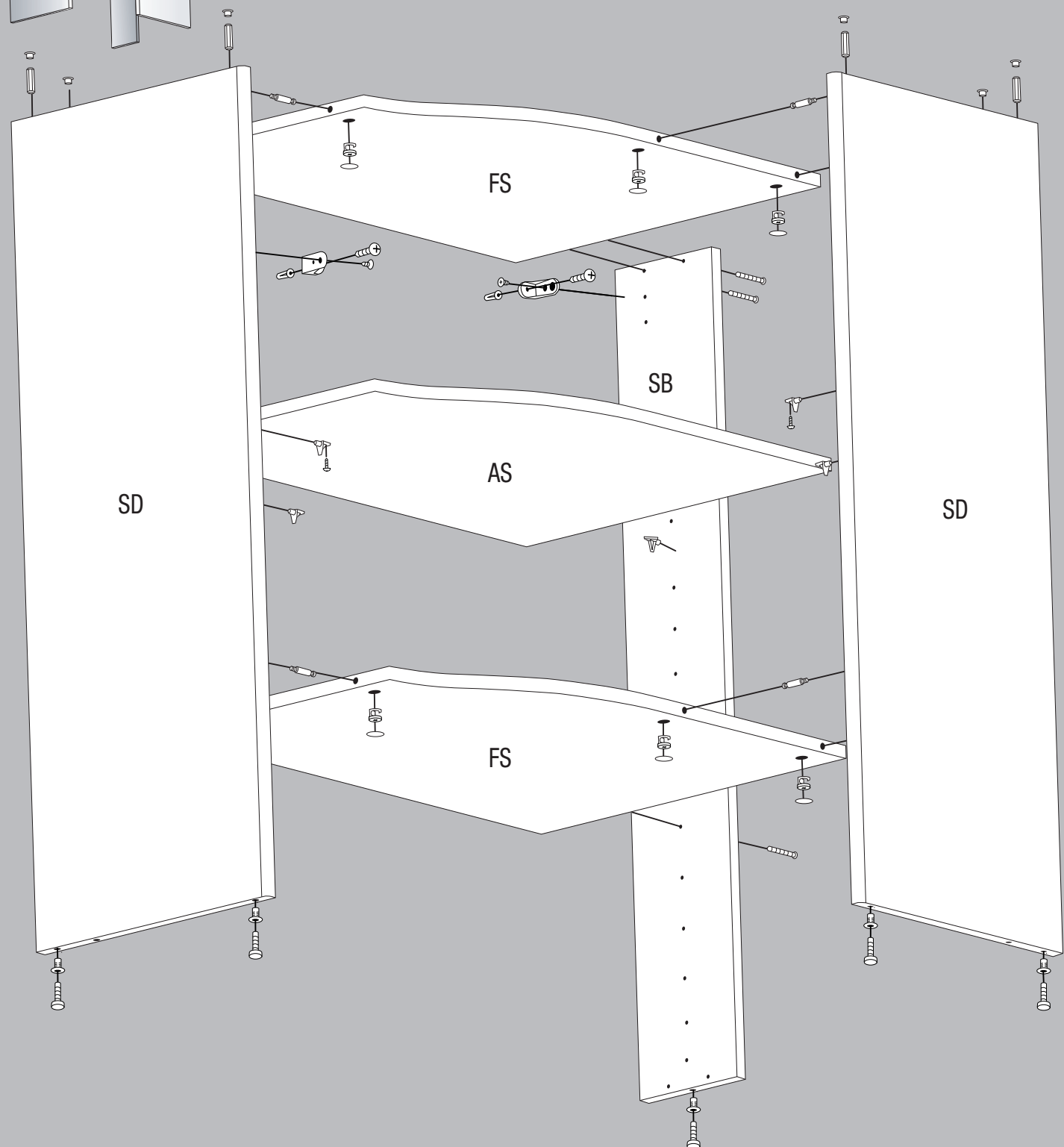


model / modèle / ejemplar

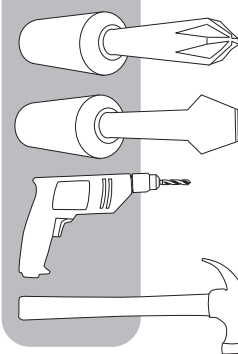
SRNR

help@stackashelf.com

1-800-252-6539



tools required outils requis • herramientas requeridas



actual size grandeur nature • tamaño real

- x6 HOLE PLUG
BOUCHON POUR TROU
TAPÓN DE AGUJERO
- x5 50636
- x2 81719
- x8 COVER CAP
COUVRE-VIS
CUBRETORNILLOS
- x8 50509
- x2 81710
- x5 80521
- x2 80501
- x5 50631
- x4 50637
- x8 50511
- x2 81721
- x4 81727
- x2 50523

WARNING

Choking Hazard - Small Parts.
This unit contains small parts.
Not for children under 3 years.

AVERTISSEMENT

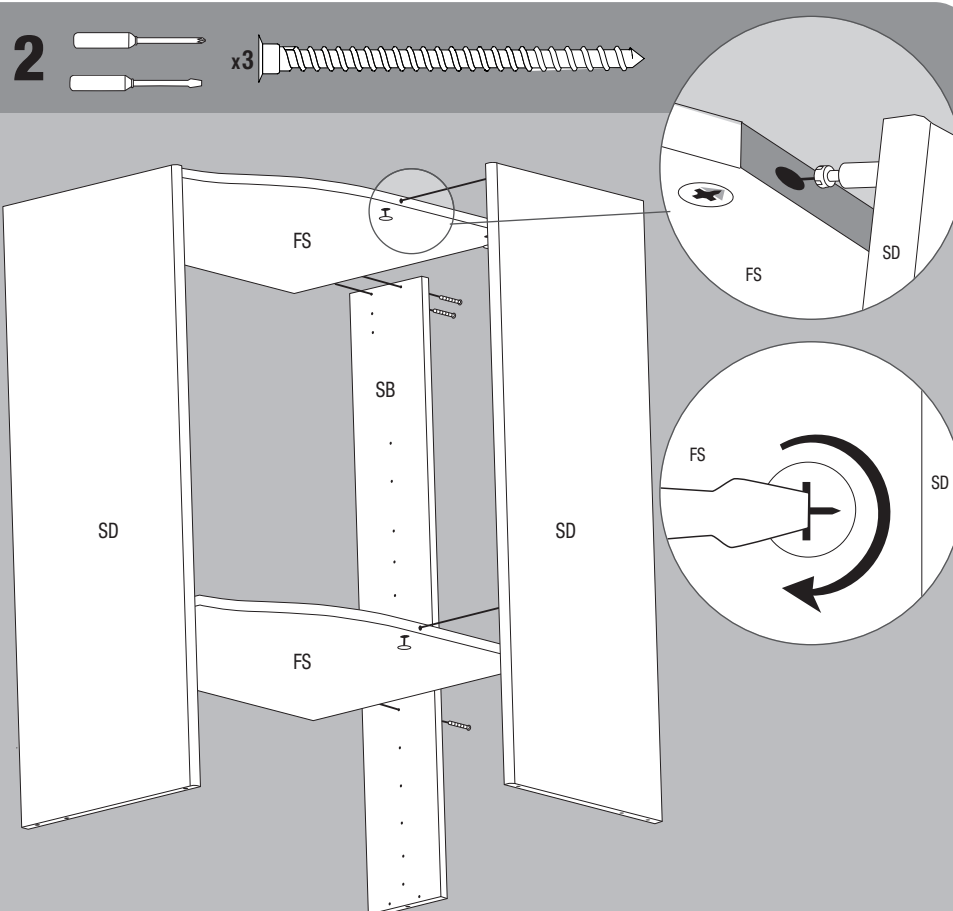
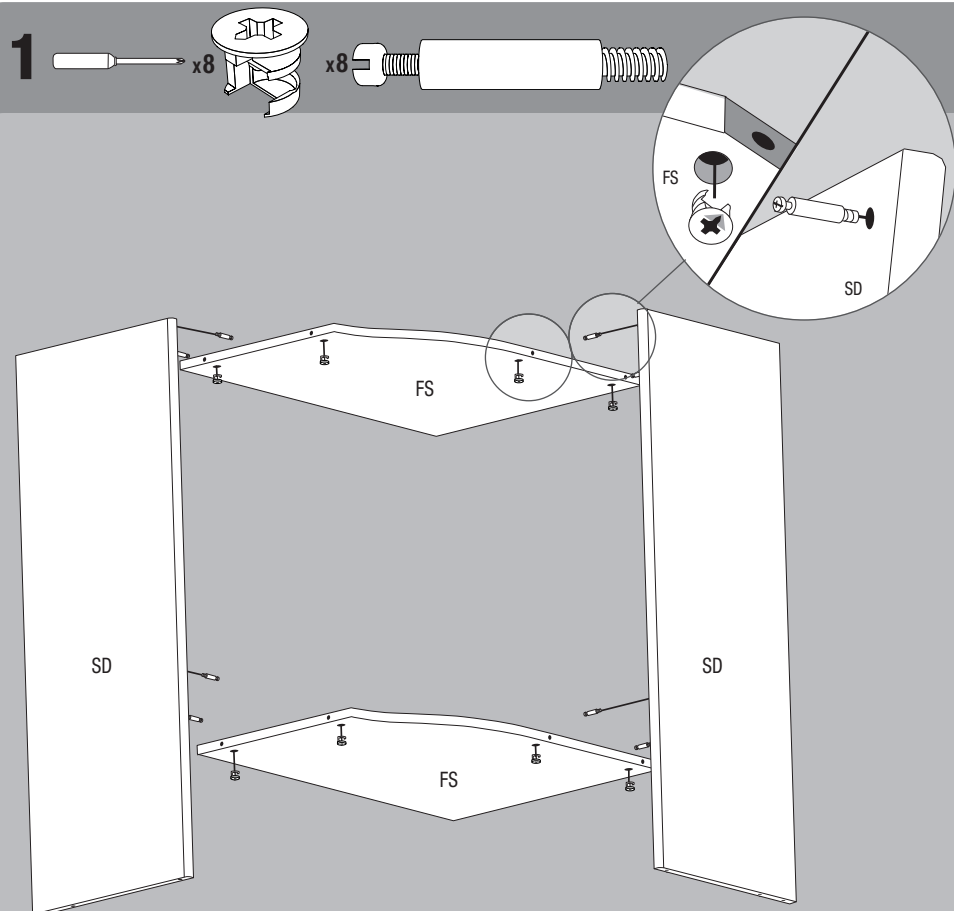
Risque d' étouffement - Petites pièces. Cet ensemble contient des petites pièces. Pas pour les enfants de moins de 3 ans.

ADVERTENCIA

Peligro de Ahogo - Piezas pequeñas. Este producto contiene piezas pequeñas. No recomendado para niños menores de 3 años.

80581 JAN 2006

© Stack A Shelf, 2006



STACK ASHELF

25 Cherry Blossom Rd, Cambridge ON,
N3H 4R7 www.stackashelf.com

Divisions of • Division de • División de

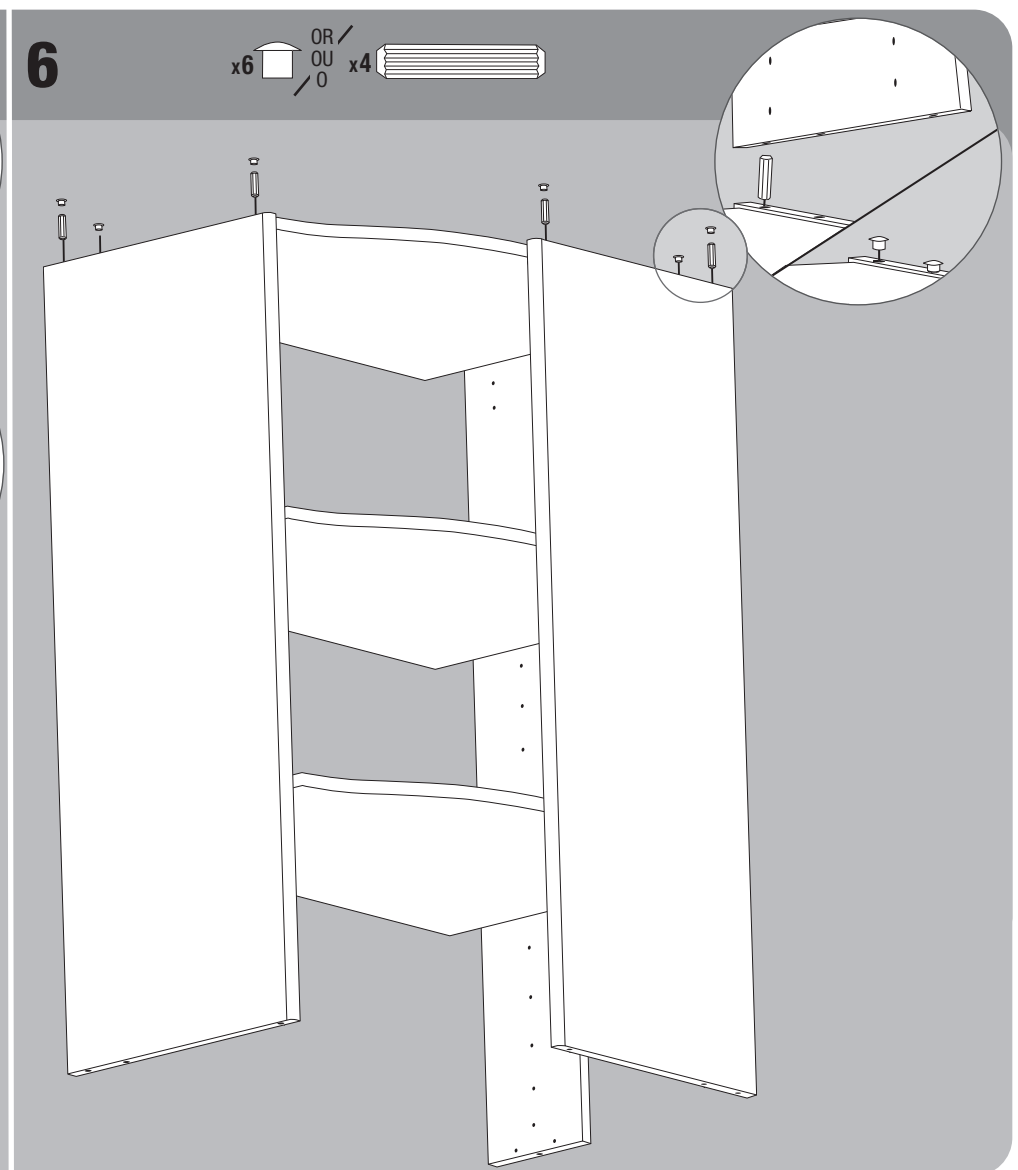
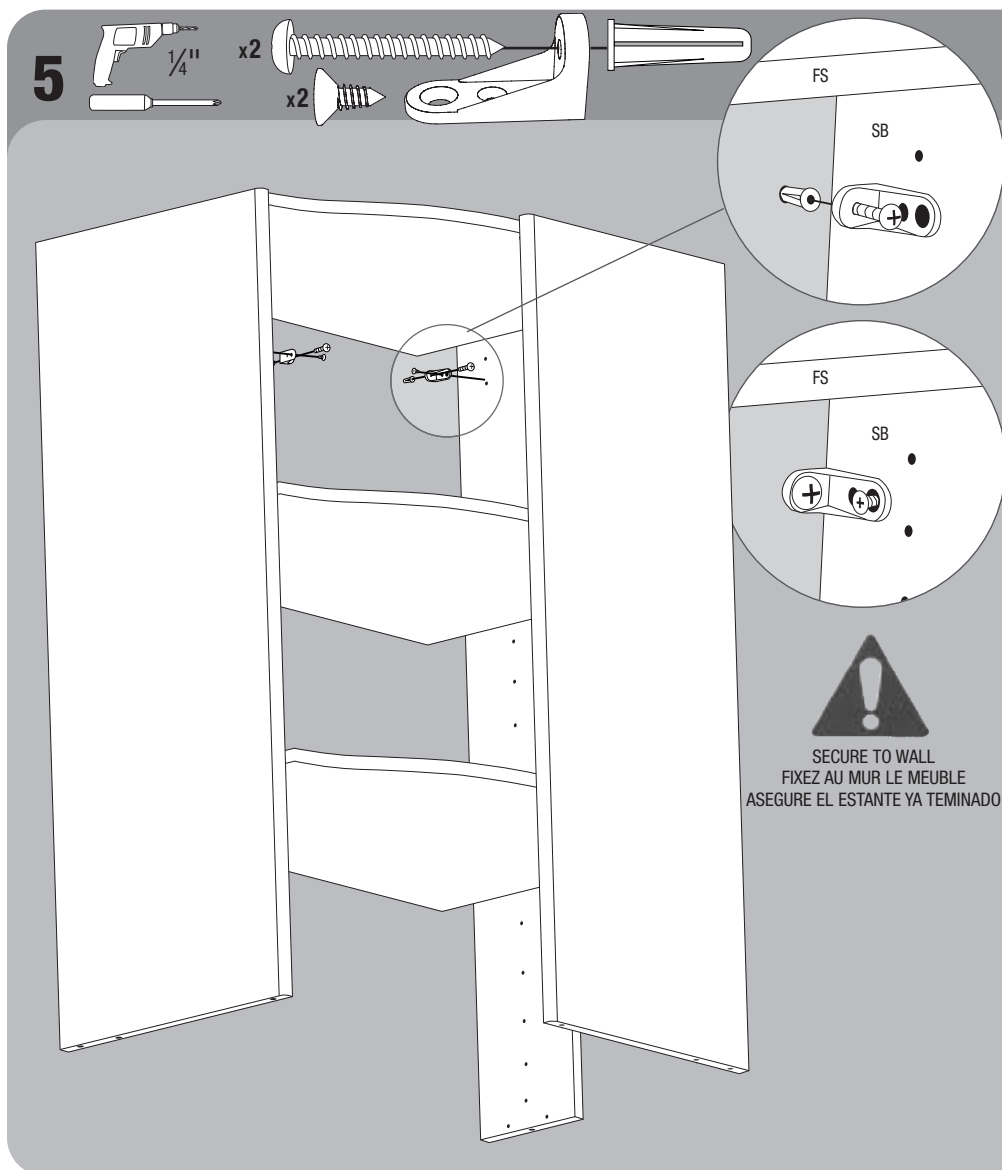
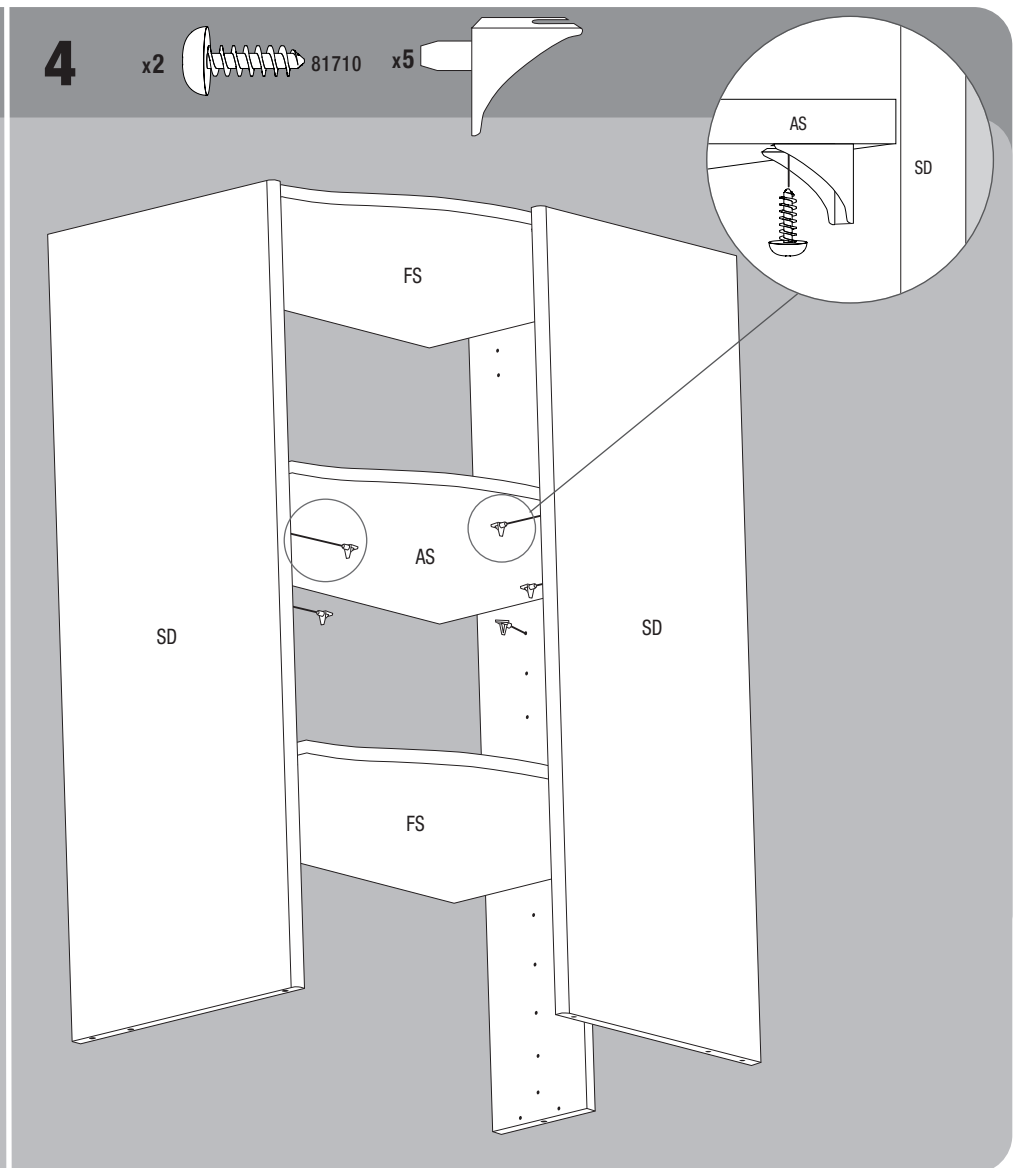
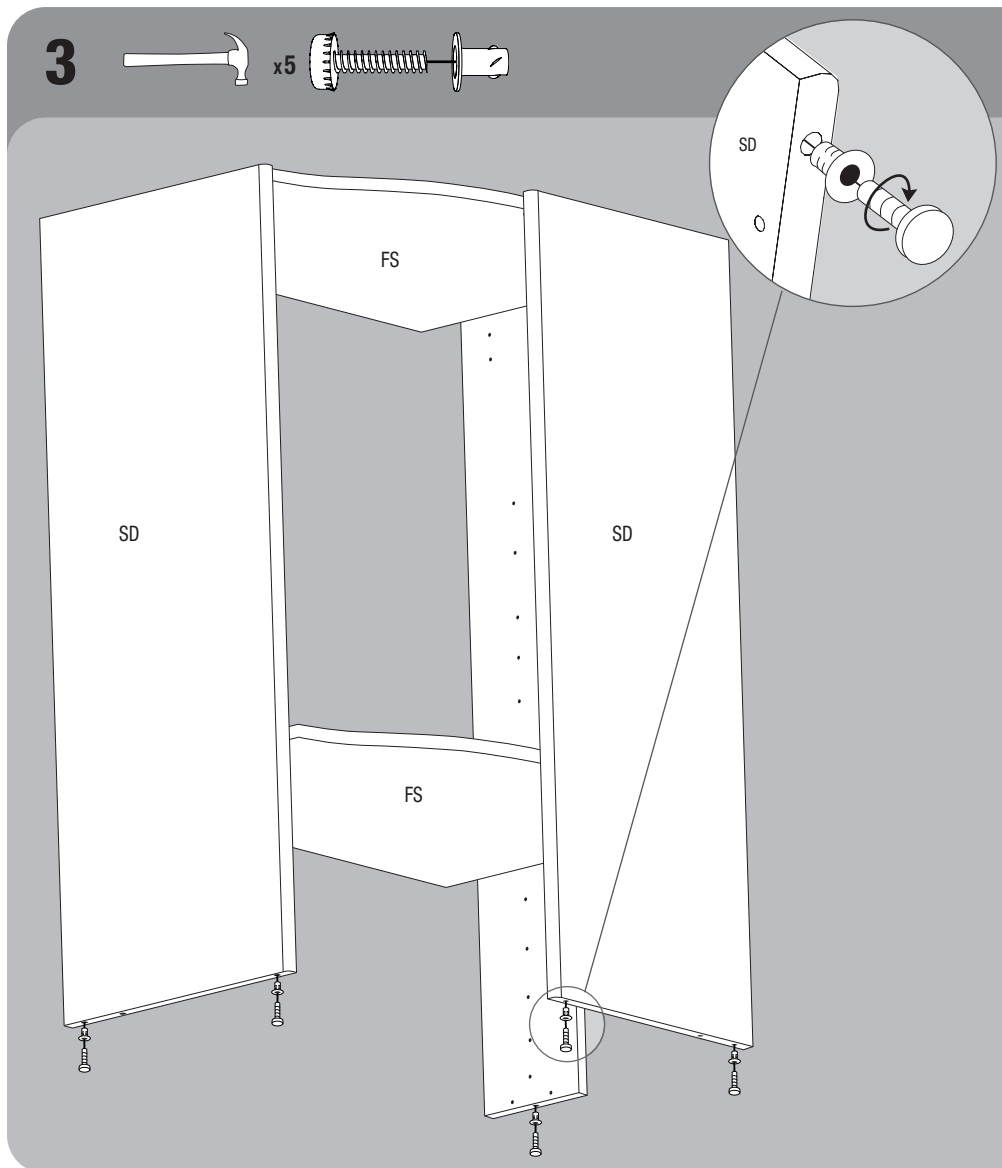
CLOSETMAID

650 South West 27th Ave., Ocala, FL
34478-4400 P.O. Box 4400 www.closetmaid.com

EMERSON



WOODMARK
QUALITY SYSTEM



! WARNING Falling hazard. Do not hang this unit on a wall without proper ShelfTrack™ standards, brackets and rails (sold separately). See wall hanging instructions.

WARNING Tip-over hazard. Secure this unit to a wall using the enclosed L-bracket (50523) and screws (81721, 81719).

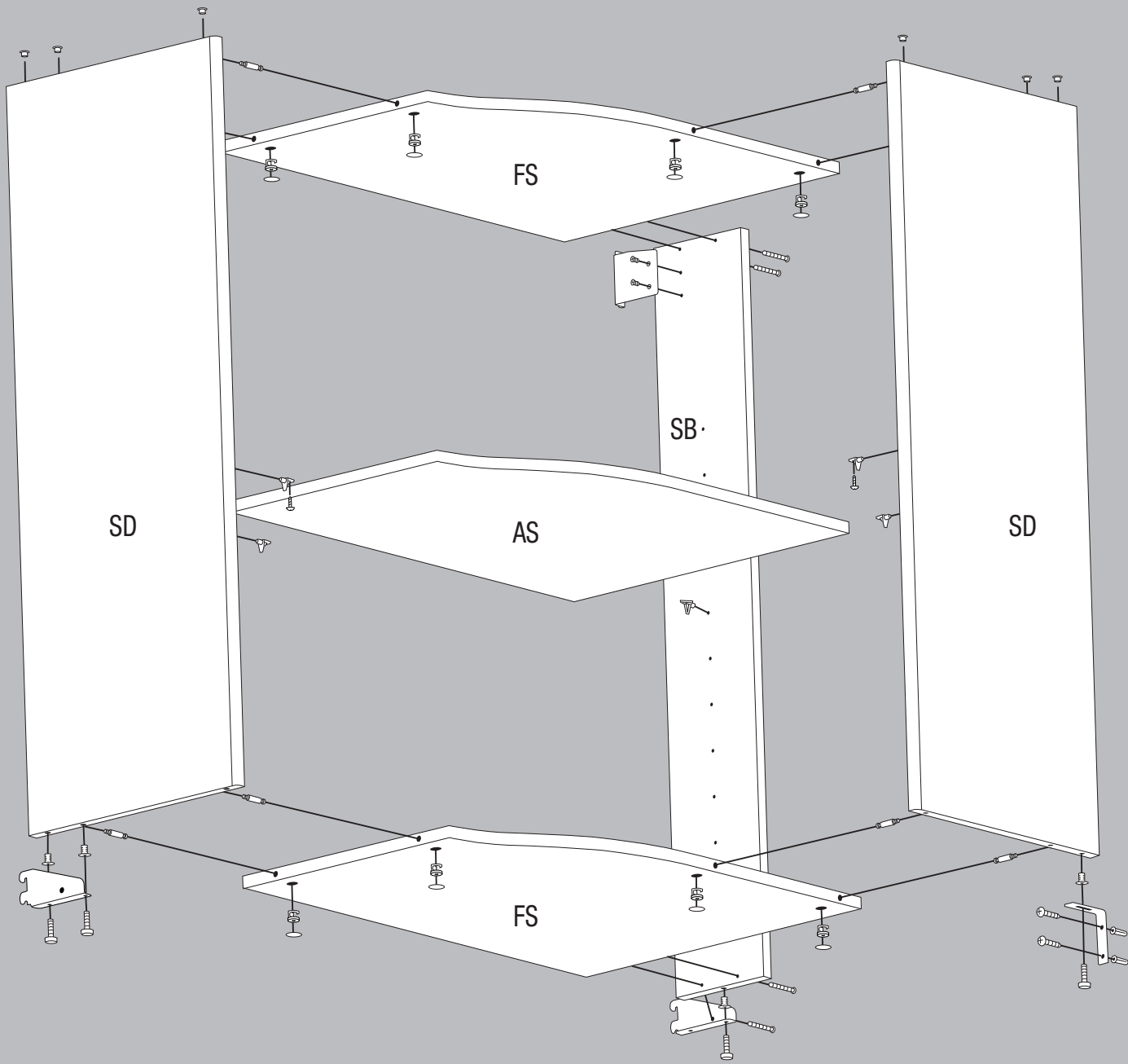
! AVERTISSEMENT Danger de chute. Ne pas suspendre cette unité au mur sans les montants, les supports et les rails Shelf Track™ adéquats (vendus séparément). Voir les directives de suspension.

AVERTISSEMENT Risque de renversement. Sécuriser le meuble au mur à l'aide de sangle (50523) et de vis pour sangle (81721, 81719).

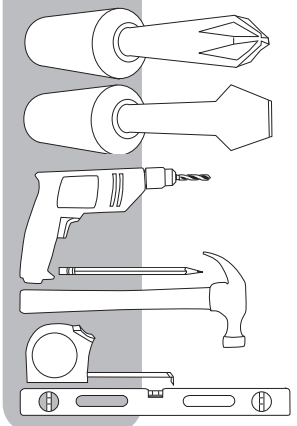
! AVERTENCIA Peligro se puede caer. No cuelgue esta unidad en la pared sin los rieles, soportes y repisas Shelf Track™ adecuados (se venden por separado). Consulte las instrucciones de colocación.

AVERTENCIA Peligro de vuelco. Asegure esta unidad a la pared usando el angular de seguridad (50523) y el tornillo para éste angular (81721, 81719).

HANGING • SUSPENDU • COLGAR



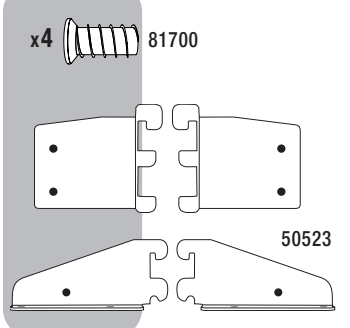
tools required outils requis • herramientas requeridas



actual size grandeur nature • tamaño real

- x6 HOLE PLUG BOUCHON POUR TROU TAPÓN DE AGUJERO
- x5 50636
- x8 50509
- x8 50509
- x5 80521
- x2 81710
- x2 81501
- x5 50613
- x8 50511
- x2 81721
- x4 81727

SHELFTRACK™ BRACKET KIT, STANDARDS, AND RAILS REQUIRED (SOLD SEPARATELY)
KIT DE SUPPORT LES SUPPORTS, ET LES RAILS SHELFTRACK™ VENDUS SÉPARÉMENT
KIT DE SOPORTES, LOS MUEBLES, Y RIELES SHELFTRACK™ SE VENDEN POR SEPARADO

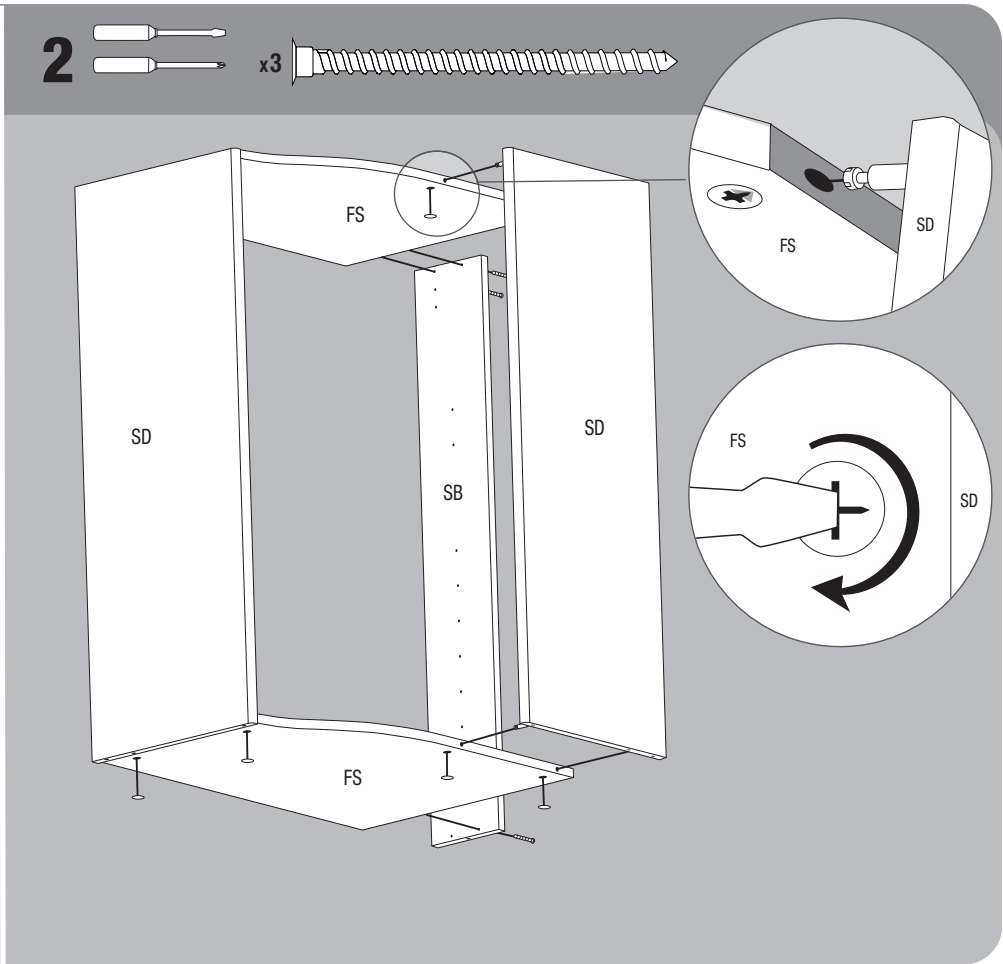
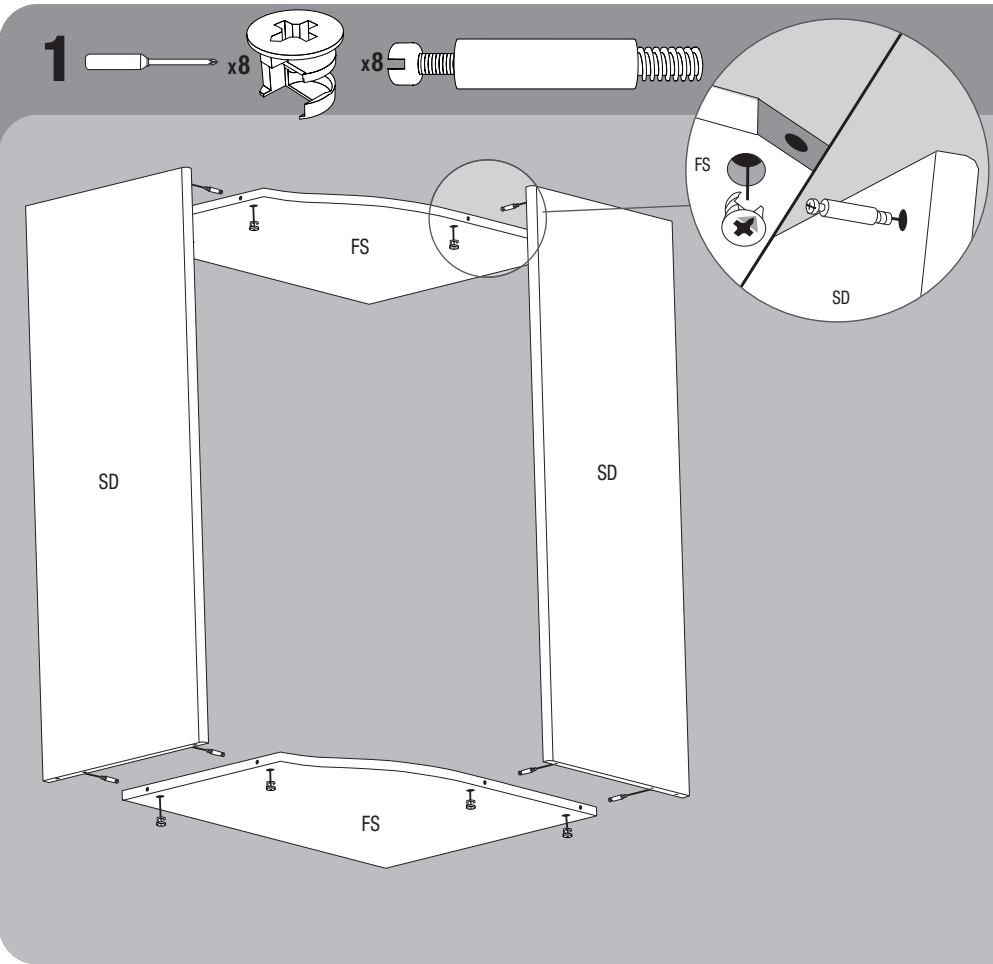


WARNING
Choking Hazard - Small Parts.
This unit contains small parts.
Not for children under 3 years.

AVERTISSEMENT
Risque d' étouffement - Petites pièces.
Cet ensemble contient des petites pièces.
Pas pour les enfants de moins de 3 ans.

ADVERTENCIA
Peligro de Ahogo - Piezas pequeñas.
Este producto contiene piezas pequeñas.
No recomendado para niños menores de 3 años.

80581 JAN 2006
© Stack A Shelf, 2006



STACK A SHELF

25 Cherry Blossom Rd., Cambridge ON,
N3H 4R7 www.stackashelf.com

Divisions of • Division de • División de

EMERSON

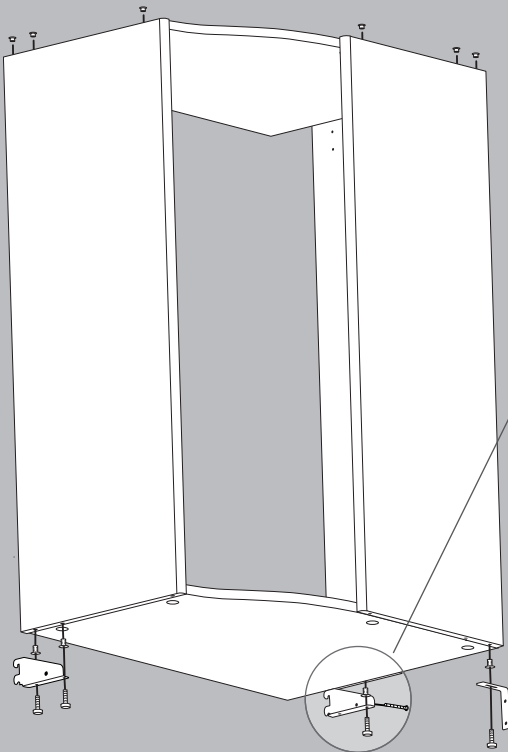
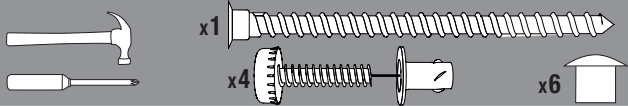
CLOSETMAID

650 South West 27th Ave., Ocala, FL
34478-4400 P.O. Box 4400 www.closetmaid.com

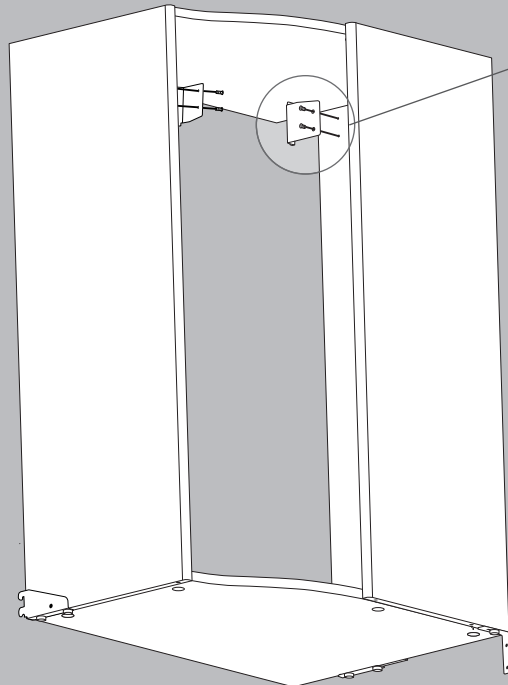
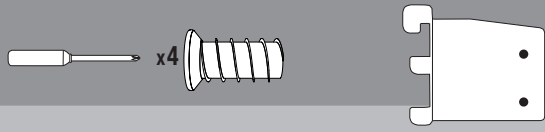


WOODMARK
QUALITY SYSTEM

3



4



INSTALLATION • INSTALLATION • INSTALACION

Rail, standards & hardware sold separately
Use #12 x 2" pan head screw

Track & standards must be installed in:

Studs: Screw directly into studs

Concrete: Drill 1/4" holes. Insert #12 wall anchors. Screw into place

Rail, supports et boulonnerie vendus séparément
Utiliser une vis à tête cylindrique bombée No.12x2

Le rail et les supports doivent être installés dans:

Montants: Visser directement dans les montants

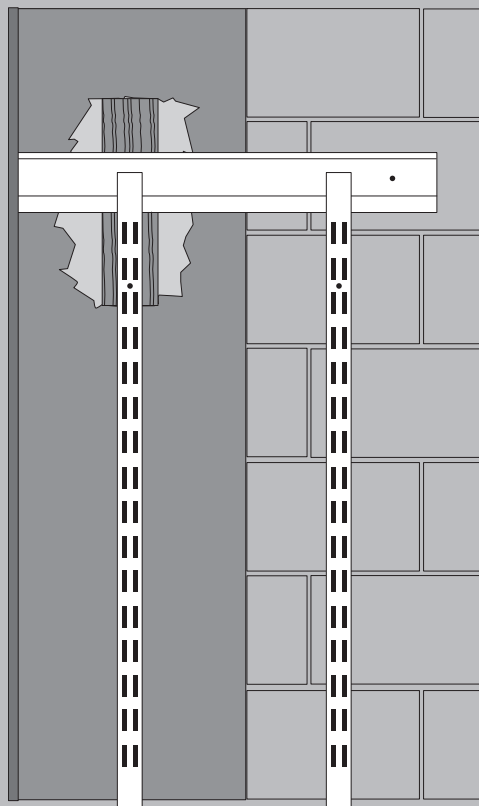
Béton: Percer des trous de 1/4 po. Insérer des vis d'ancrage No.12. Visser en place.

Los rieles, soportes y elementos de ferretería se venden por separado. Utilice tornillos con cabeza plana # 12x2

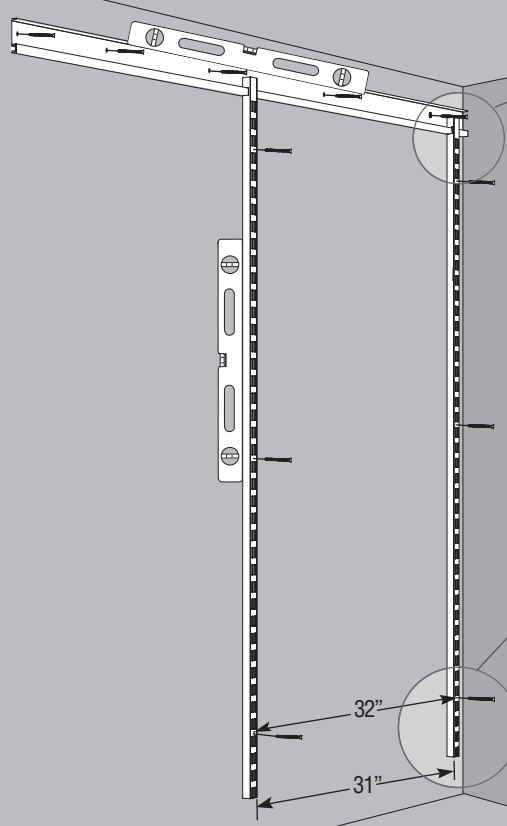
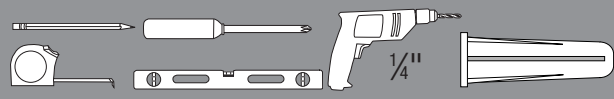
Los rieles y soportes deben instalarse en:

Montantes: atornille directamente en los montantes

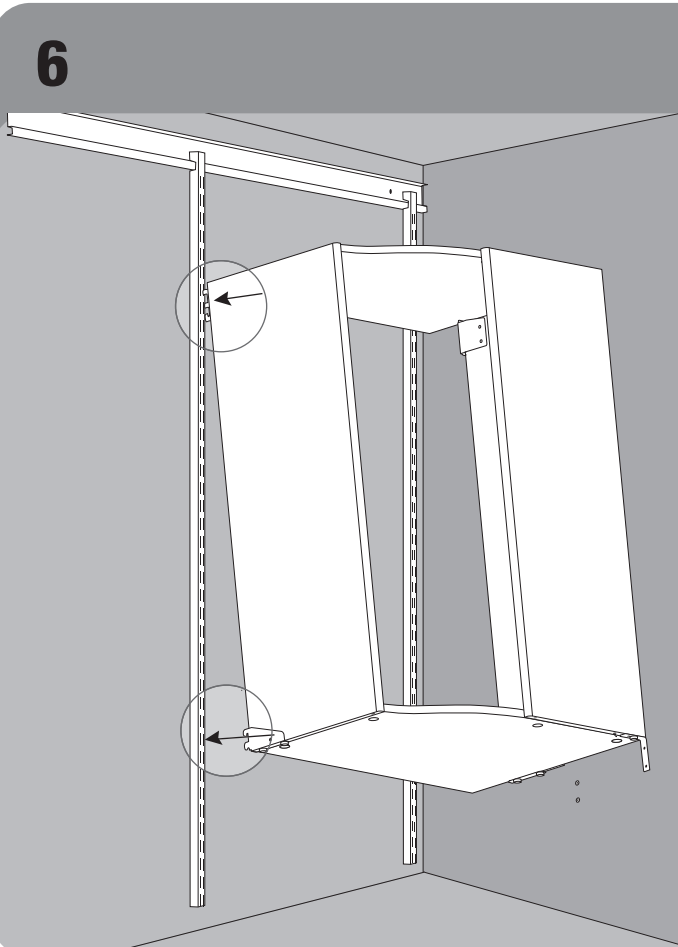
Concreto: Haga agujeros de 1/4 pulg. Coloque los taquetes de pared # 12. Atornille para colocar en sitio



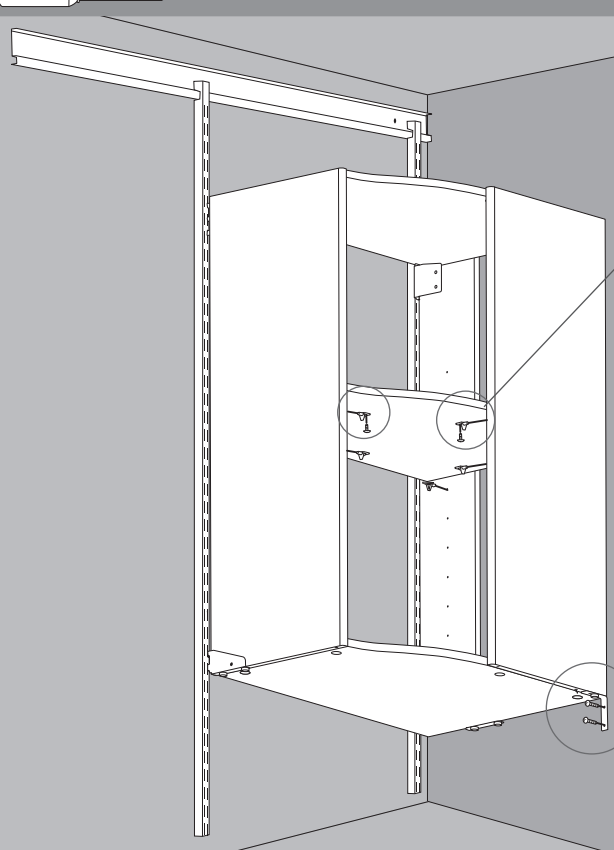
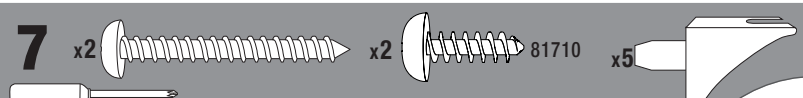
5



6



7



Free Manuals Download Website

<http://myh66.com>

<http://usermanuals.us>

<http://www.somanuals.com>

<http://www.4manuals.cc>

<http://www.manual-lib.com>

<http://www.404manual.com>

<http://www.luxmanual.com>

<http://aubethermostatmanual.com>

Golf course search by state

<http://golfingnear.com>

Email search by domain

<http://emailbydomain.com>

Auto manuals search

<http://auto.somanuals.com>

TV manuals search

<http://tv.somanuals.com>