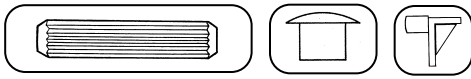


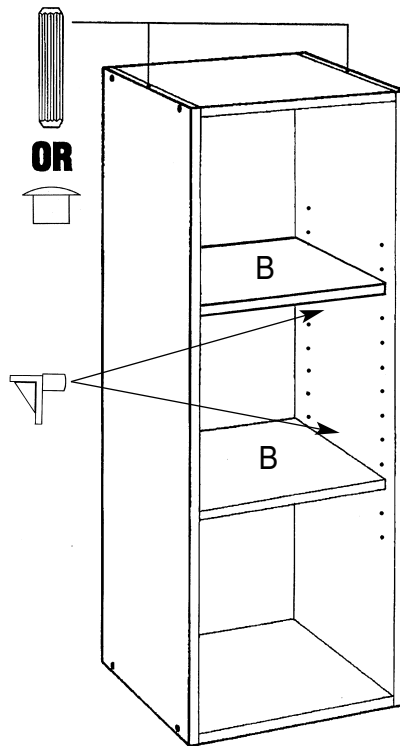
4



Insert (8) **Shelf Supports** in desired locations and add **Adjustable Shelves (B)**. If stacking multiple units, insert **Stacking Dowels** into holes in the top of each unit. If stacking dowels are not used, insert **Dowel Hole Plugs**.

Installez les **Supports de Tablette** aux endroits prévus et ajoutez les **Tablettes Réglables (B)**. Dans le cas d'ensembles multiples, introduisez les **Chevilles d'empilage** dans les trous prévus en haut de chaque ensemble. Si vous n'utilisez pas les chevilles, obturez les trous à l'aide des **Bouchons** prévus.

Instale los **Soportes para el Estante** en la posición deseada y añada los **Estante Regulables (B)**. Si amontona unidades múltiples, inserte las **Pasador de Madera** dentro de los agujeros que se encuentran en la parte superior de cada unidad. Si no se usan las clavijas de apilamiento, inserte los **Tapones del Agujero de la Clavija**.



SSO

STACKABLE STORAGE ORGANIZER
ORGANISATEUR EMPILAGE
ORGANIZADOR DE ALMACENAJE SUPERPONIBLE

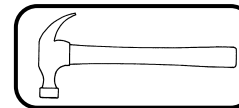


KEEP INSTRUCTION SHEET FOR FUTURE REFERENCE

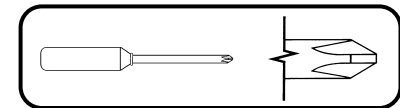
CONSERVEZ CES INSTRUCTIONS POUR VOUS Y REPORTER ULTERIEURMENT

CONSERVE LA HOJA DE INSTRUCCIONES PARA FUTURA REFERENCIA

ASSEMBLY TOOLS REQUIRED / Outils de montage nécessaires / HERRAMIENTAS NECESARIAS



HAMMER / MARTEAU / MARTILLO



#2 PHILLIPS SCREWDRIVER
 TOURNEVIS PHILLIPS N°2
 DESTORNILLADOR PHILLIPS #2



WARNING

Choking Hazard - Small Parts.
 This unit contains small parts. Not for children under 3 years.



AVERTISSEMENT

Risque d'étouffement - Petites pièces.
 Cet ensemble contient des petites pièces. Pas pour les enfants de moins de 3 ans.



ADVERTENCIA

Peligro de Ahogo - Piezas pequeñas.
 Este producto contiene piezas pequeñas.
 No recomendado para niños menores de 3 años.

STACK ASHELF®

25 CHERRY BLOSSOM ROAD, CAMBRIDGE
 ONTARIO, CANADA N3H 4R7
 PHONE: (519) 653-9090 FAX: (519) 653-9091
 www.stackashelf.com



WE'RE HERE TO HELP!

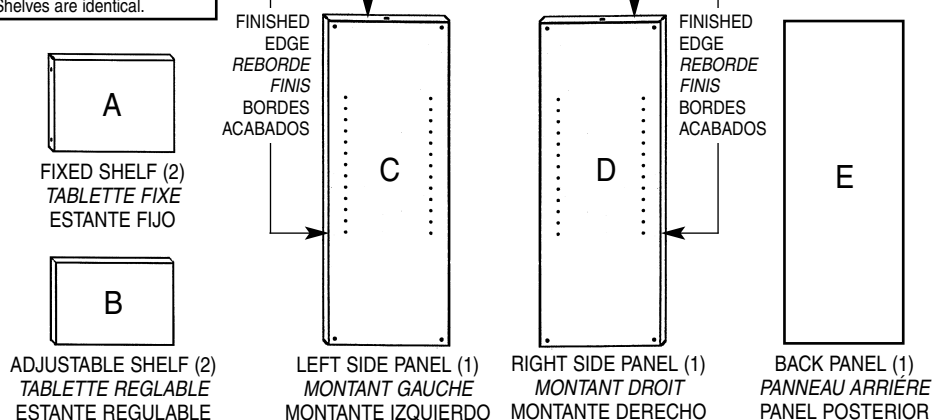
IF WE HAVE MADE AN ERROR OR YOU JUST NEED SOME HELP, CALL US TOLL-FREE AT **1-800-252-6539** OR EMAIL US AT help@stackashelf.com AND WE WILL MAKE THINGS RIGHT. PLEASE HAVE MODEL NO. AVAILABLE. MONDAY TO FRIDAY 9:00 AM - 5:00 PM (EST).

STACK ASHELF®

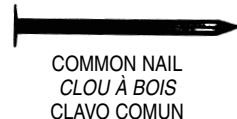
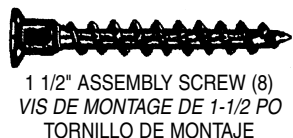
25 CHERRY BLOSSOM ROAD, CAMBRIDGE
 ONTARIO, CANADA N3H 4R7
 PHONE: (519) 653-9090 FAX: (519) 653-9091
 www.stackashelf.com

PARTS/PIÈCES/PIEZAS

NOTE: Both Fixed Shelves are identical. Both Adjustable Shelves are identical.



HARDWARE / QUINCAILLERIE / HERRAJES

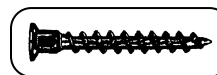
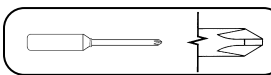


Take a few moments to familiarize yourself with the actual parts and hardware prior to assembling the unit. Letters do not appear on parts, however, all parts are clearly recognizable by size and hole placement. It is advisable to assemble the unit on a padded surface (i.e. Carpet).

Prenez tout d'abord quelques moments pour vous familiariser avec les pièces et la quincaillerie avant de monter ce meuble. Les lettres n'apparaissent pas sur les pièces; cependant, elles sont faciles à reconnaître d'après leur taille et la disposition des trous. Nous vous suggérons d'assembler le tout sur de la moquette.

Antes de armar el estante familiarícese con las piezas y con la ferretería. Las letras no aparecen en las piezas. Sin embargo, todas las piezas son fácilmente reconocibles por su tamaño y ubicación de los agujeros. Se recomienda armar la unidad sobre una superficie suave (por ej. sobre una alfombra).

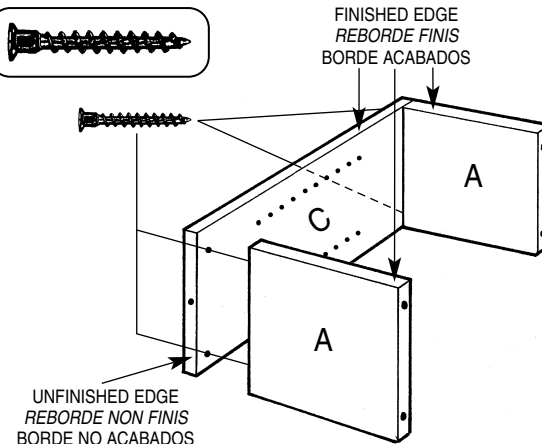
1



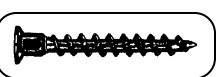
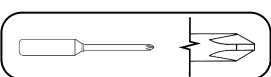
Attach **Left Side Panel (C)** to two **Fixed Shelves (A)** with 1 1/2" Assembly Screws.

*Fixez un **Panneau Latéral (C)** à deux **Tablettes Fixes (A)** à l'aide de vis de montage de 1 1/2 po et d'un tournevis Phillips.*

Instale de los **Panel Lateral Izquierdo (C)** a dos **Estantes Fijos (A)** utilizando los Tornillos de Montaje de 1 1/2" y el destornillador Phillips.



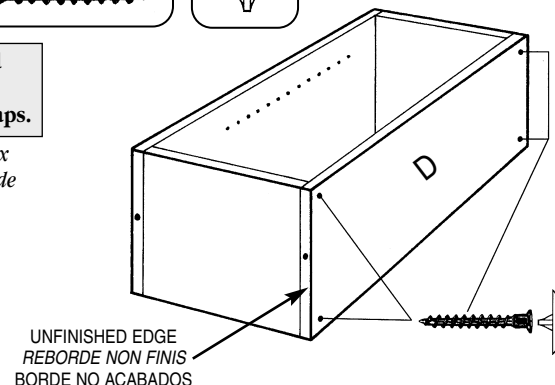
2



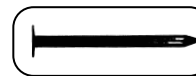
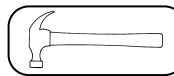
Attach **Right Side Panel (D)** to two **Fixed Shelves (A)** with 1 1/2" Assembly Screws. Cover exposed screw heads with **Cover Caps**.

*Fixez un **Panneau Latéral (D) Droit** aux **Tablettes Fixes (A)**. Recouvrez les têtes de vis exposées à l'aides des **Capuchons**.*

Instale de los **Panel Lateral Derecho (D)** a dos **Estantes Fijos (A)**. Cubra las cabezas expuestas de los tornillos con los **Cubretornillos**.



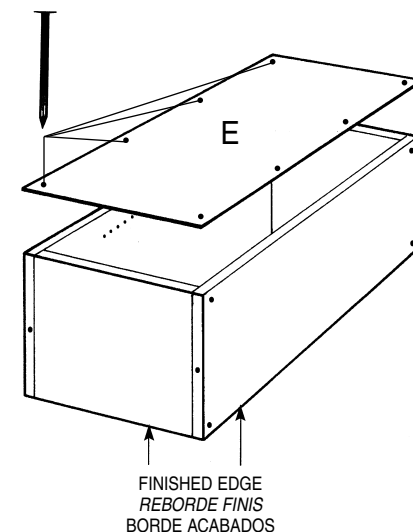
3



Place unit face down on the floor with unfinished edges facing up. Square up the unit by placing **Back Panel (E)** onto cabinet and center horizontally and vertically. Nail the back into position. **Note:** Avoid angling nails.

*Retournez l'ensemble sur le plancher, les rebords non finis vers le haut. Encadrez l'ensemble en plaçant le **Panneau Arrière (E)** sur le meuble, en le centrant à l'horizontale et à la verticale. Clouez l'arrière en place à l'aide des clous fournis. **Remarque:** Évitez d'enfoncer les clous de travers.*

Coloque la unidad cara abajo en el suelo con los bordes no terminados hacia arriba. Escuadre la unidad colocando el **Panel Posterior (E)** sobre el gabinete y centrandolo horizontal y verticalmente. Clave el Panel Posterior en posición con los Clavos suministrados. **Nota:** Evite el uso de clavos de traves.



Free Manuals Download Website

<http://myh66.com>

<http://usermanuals.us>

<http://www.somanuals.com>

<http://www.4manuals.cc>

<http://www.manual-lib.com>

<http://www.404manual.com>

<http://www.luxmanual.com>

<http://aubethermostatmanual.com>

Golf course search by state

<http://golfingnear.com>

Email search by domain

<http://emailbydomain.com>

Auto manuals search

<http://auto.somanuals.com>

TV manuals search

<http://tv.somanuals.com>