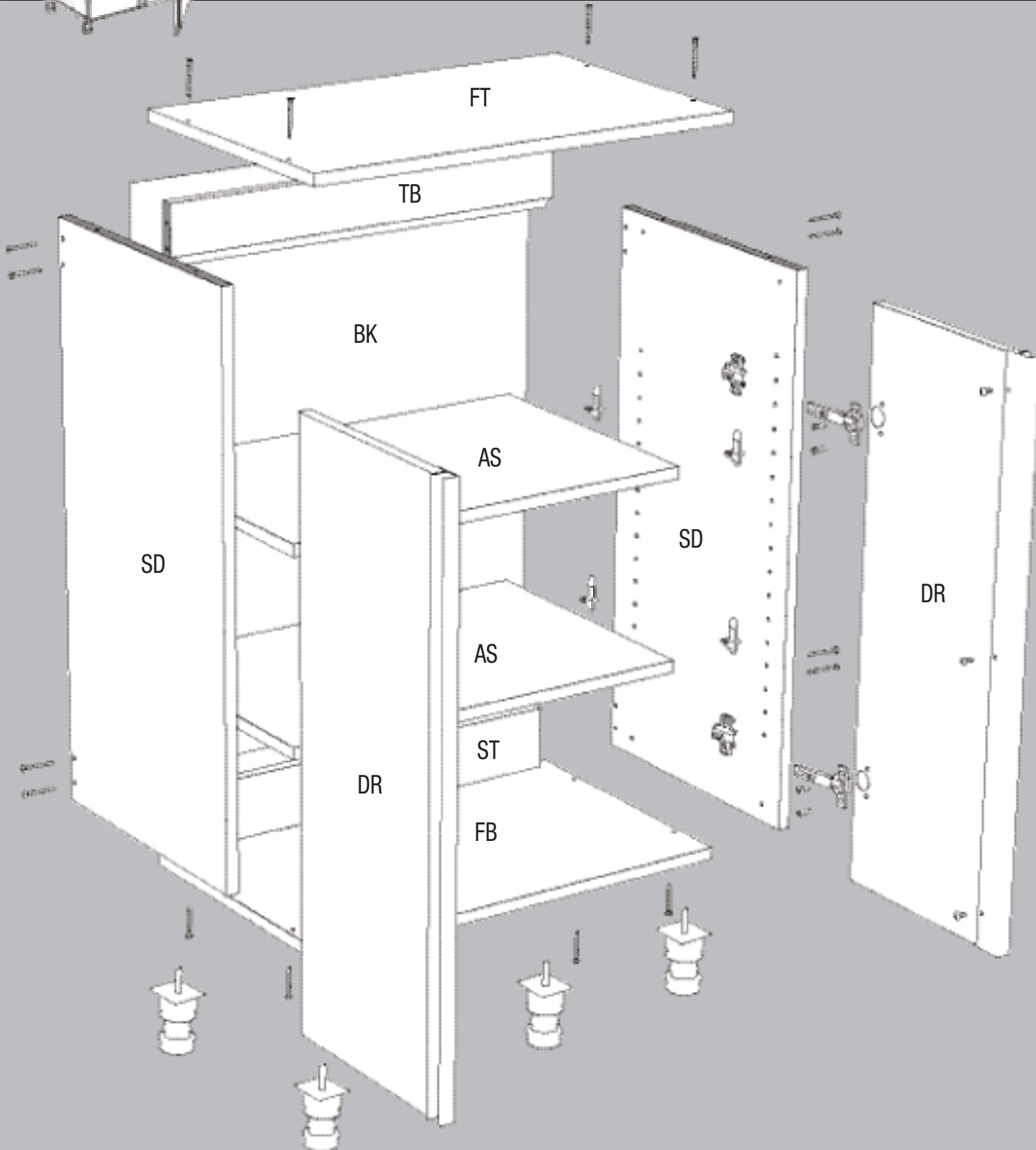


2 door multi-purpose cabinet
Meuble universel à 2 portes
Mueble multi-uso de 2 puertas

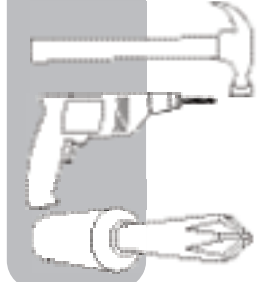


model / modèle / ejemplar
UC2DR
help@stackashelf.com

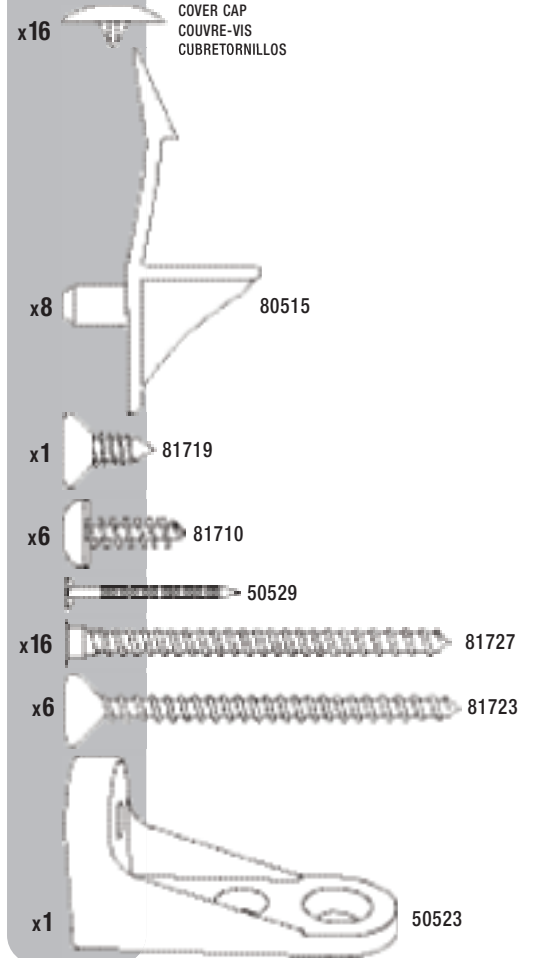
1-800-252-6539



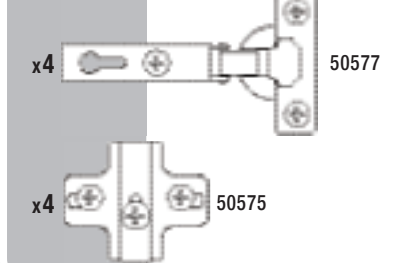
tools required outils requis • herramientas requeridas



actual size grandeur nature • tamaño real



not actual size pas grandeur nature • no representa el tamaño real



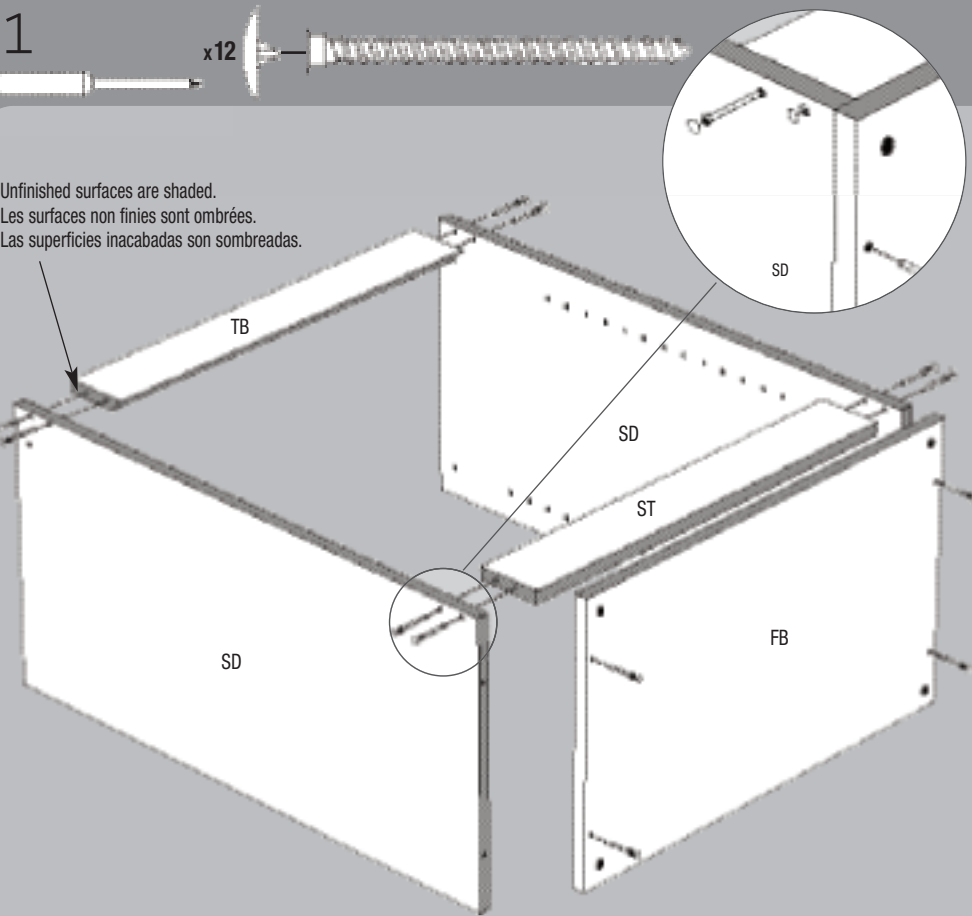
WARNING Choking Hazard.
Small Parts. This unit contains small parts.
Not for children under 3 years.

AVERTISSEMENT Risque d' étouffement.
Petites pièces. Cet ensemble contient des petites pièces.
Pas pour les enfants de moins de 3 ans.

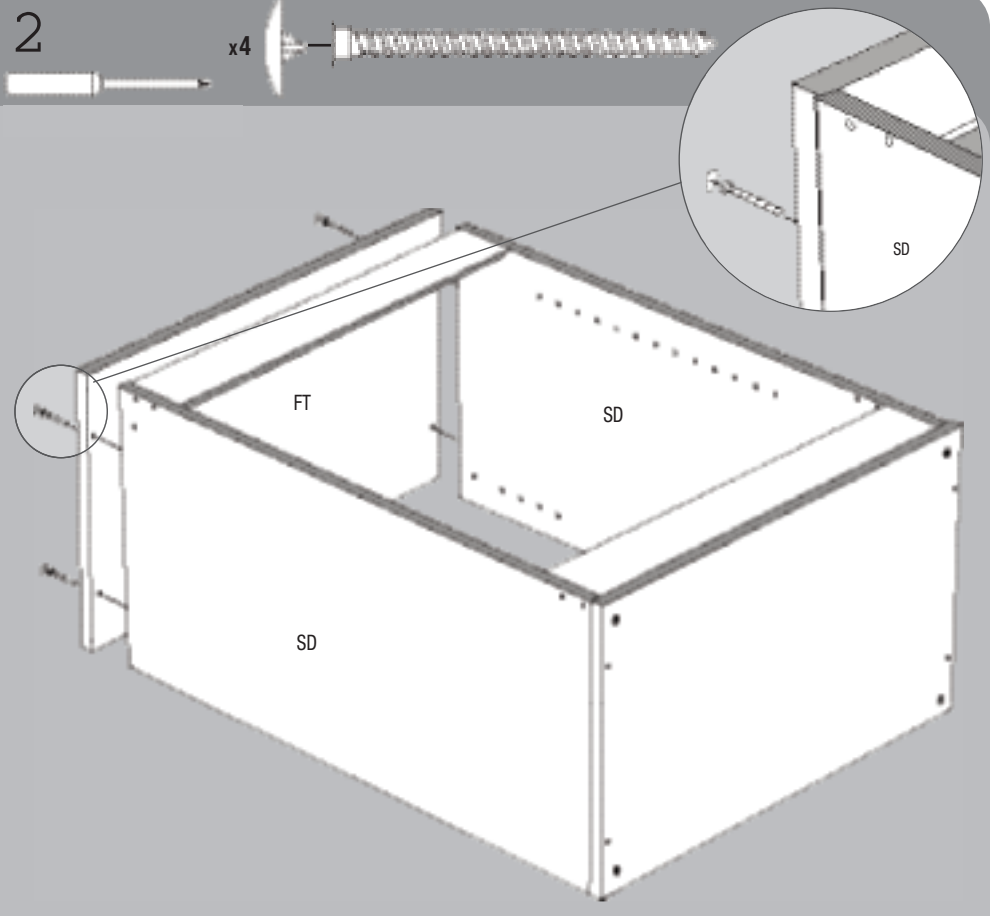
AVERTENCIA Peligro de ahogo. Piezas pequeñas. Este producto contiene piezas pequeñas.
No recomendado para niños menores de 3 años.

80593 FEB 2006

© Stack A Shelf, 2006



Unfinished surfaces are shaded.
Les surfaces non finies sont ombrées.
Las superficies inacabadas son sombreadas.



STACK ASHELF

25 Cherry Blossom Rd, Cambridge ON,
N3H 4R7 www.stackashelf.com

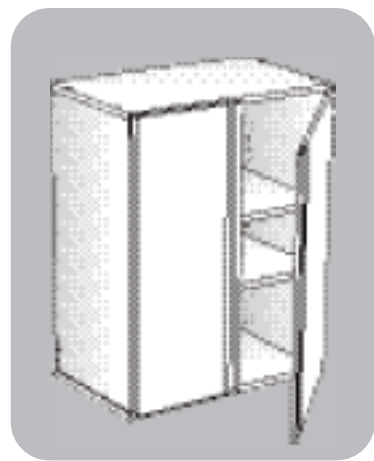
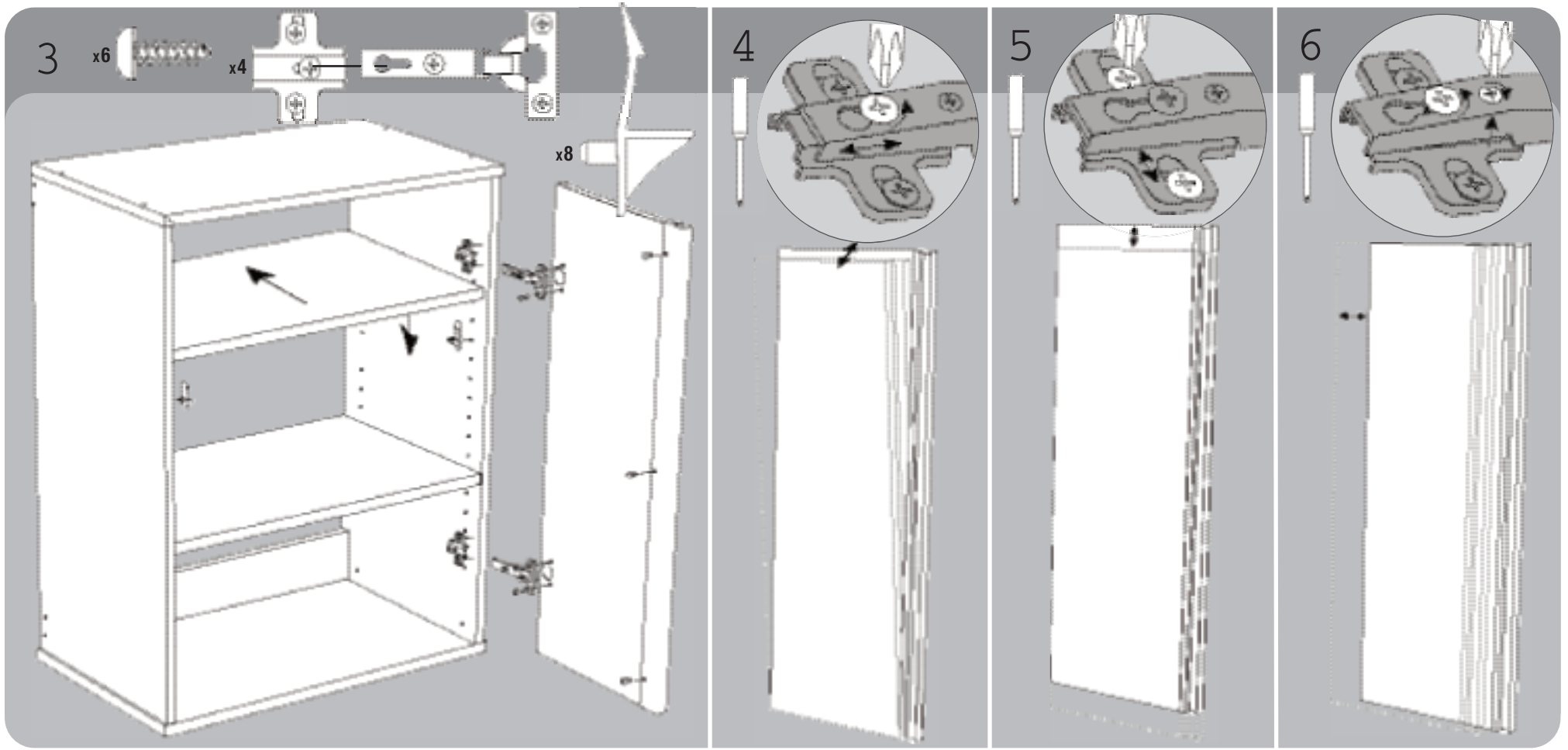
CLOSETMAID

650 South West 27th Ave., Ocala, FL
34478-4400 P.O. Box 4400 www.closetmaid.com

Download from Wwww.Somanuals.com. All Manuals Search And Download.



WOODMARK
QUALITY SYSTEM



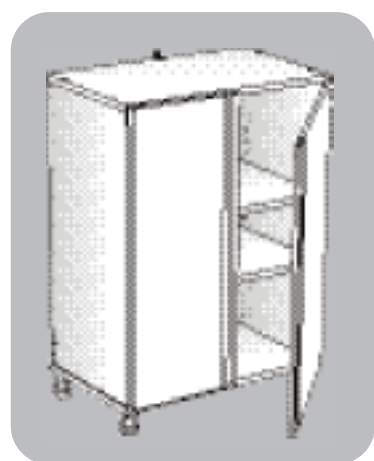
HANGING SUSPENDU COLGAR

1 x6

Use #12 x 2" pan head screw
J-rail must be installed in:
Studs: Screw directly into studs
Concrete: Drill 1/4" holes. Insert #12 wall anchors. Screw into place

Utiliser une vis à tête cylindrique bombée No.12x2
Le rail J doit être installé dans :
Montants: Visser directement dans les montants
Béton: Percer des trous de 1/4 po. Insérer des vis d'ancrage No.12. Visser en place.

Utilice tornillos con cabeza plana # 12x2
Se debe instalar el riel J en:
Montantes: atornille directamente en los montantes
Concreto: Haga agujeros de 1/4 pulg. Coloque los taquetes de pared # 12. Atornille para colocar en sitio



STANDING AUTONOME DE PIE

1

2

Secure to wall
Fixer au mur
Fijar a la pared

WARNING Tip-over hazard. Secure this unit to a wall using the enclosed L-Bracket (50523) and screw (81719). The type of wall anchor (not included) will depend on the type of wall to which the unit is being secured. Please consult your local hardware store for the best wall anchor for your wall. You may also call our toll free help line for recommendations.

AVERTISSEMENT Risque de renversement. Sécuriser le meuble au mur à l'aide de sangle (50523) et de vis pour sangle (81719). Le type de cheville murales (non-comprises) dépend du type de mur. Renseignez-vous auprès d'une quincaillerie pour obtenir la visserie appropriée. Vous pouvez aussi composer notre numéro sans frais ou consulter notre site internet pour obtenir des conseils.

AVERTENCIA Peligro de vuelco. Asegure esta unidad a la pared usando el angular de seguridad (50523) y el tornillo para éste angular (81719). El tipo de ancla para la pared necesarios para asegurar este mueble dependerá del tipo de pared al cual se está asegurando este mueble y deben ser comprados separadamente (no están incluidos). Por favor consulte su ferretería local acerca el ancla de pared más apropiados para su caso particular. También puede llamar gratuitamente a nuestra línea telefónica de Ayuda.

Free Manuals Download Website

<http://myh66.com>

<http://usermanuals.us>

<http://www.somanuals.com>

<http://www.4manuals.cc>

<http://www.manual-lib.com>

<http://www.404manual.com>

<http://www.luxmanual.com>

<http://aubethermostatmanual.com>

Golf course search by state

<http://golfingnear.com>

Email search by domain

<http://emailbydomain.com>

Auto manuals search

<http://auto.somanuals.com>

TV manuals search

<http://tv.somanuals.com>