



W32LT WALL MANTEL AND BASE ASSEMBLY AND INSTALLATION INSTRUCTIONS



IMPORTANT: Read entire instruction sheet before assembling or installing mantel kit.

The W32LT mantel is only approved for use with any DESA Heating, LLC 32" fireplace system and universal fireplace. Do not use mantel with any other product.

This mantel kit contains the following:

- Mantel pieces - unassembled and marked as follows:

- #1 Base
- #2 Right Side with arrow
- #3 Right Front Leg with arrow
- #4 Left Side with arrow
- #5 Left Front Leg with arrow
- #6 Header with arrow
- #6A Header Extension
- #7 Top

- Hardware Kit*

16 - Metal Brackets	118937-01
32 - Screws M6 x 12 mm (1/2")	121149-01
20 - Screws M6 x 30 mm (1 1/4")	121335-01
20 - Washers M6	121336-01
1 - Allen Wrench	121337-01

* Extra hardware may be included.

If any wood pieces are missing or damaged, contact the dealer where you purchased this mantel for replacement. If hardware is missing or damaged, contact DESA Heating, LLC at 1-866-672-6040 for referral information. You can also visit DESA Heating, LLC's web site at www.desatech.com.

Note: Gather all mantel pieces together before assembling mantel.

⚠ WARNING: Use only 1/2" screws to attach metal angle brackets. Damage to mantel will result if other screws are used for this purpose.

ASSEMBLING MANTEL

IMPORTANT: More than one person is required to assemble and lift mantel.

Estimated assembly time: 45 minutes.

When assembling mantel do not tighten screws completely until told to do so. There should be some play in the pieces to allow for proper alignment and best possible fit. It is very important that more than one person assemble mantel together. Panels must be held in proper alignment to each other while tightening screws to assure fewer gaps and proper surface alignment. When tightening screws, do not over tighten. This may cause threads to strip. For this reason, the supplied Allen wrench should be used rather than a power screwdriver. Panels have threaded inserts installed at screw locations. Screws should start and turn easily in threaded holes when assembled according to instructions. Do not force screws into holes.

IMPORTANT: There is a serial number label inside of right side panel and on outside package. When calling to request technical assistance or for replacement parts please have that number ready.

LEG ASSEMBLY

1. Lay right side panel (#2) face down on a soft surface to avoid marking finish. Attach three brackets with 1/2" screws to bottom of right front leg (#3) leaving screws slightly loose. Face brackets out toward tongued side (see Figure 1). Place right front leg over right side (#2) matching groove in leg to tongue on side, as shown in Figure 1, matching trim on side with trim on front. Align threaded holes with brackets on side. Start three 1/2" screws through brackets. Align bottom of side and leg assembly so they are flush with each other. Hold these pieces securely in alignment while tightening (but not over tightening) screws.
2. Assemble left side (#4) and left leg (#5) as described in step 1.
3. Attach 6 brackets to base (#1) at threaded hole locations using 1/2" screws leaving screws loose. Face brackets toward outside.
4. Place right side/leg assembly on base and align threaded holes with brackets. Start 1/2" screws through brackets into threaded holes in side/leg assembly. Back of side/leg assembly should be flush with back of base. Assure alignment is correct and spaces are at a minimum. Leave screws slightly loose.

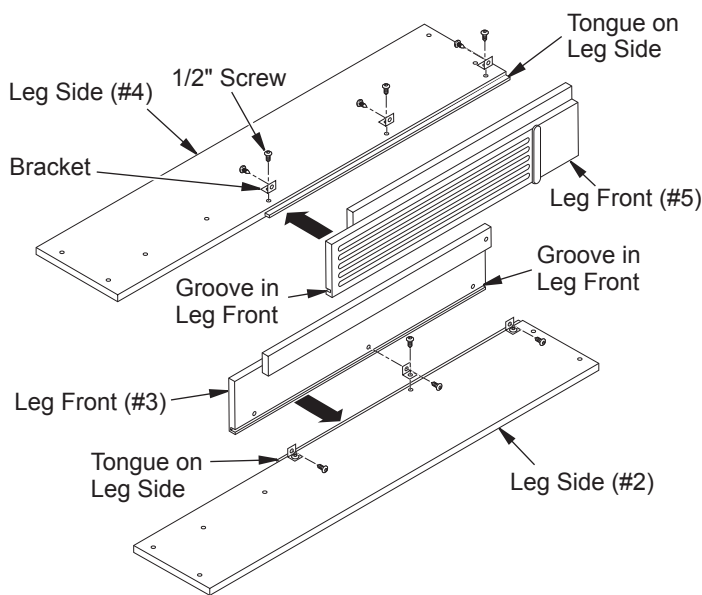


Figure 1 - Right and Left Leg Assemblies

5. Assemble left side/leg assembly to base (#1) following step #4.

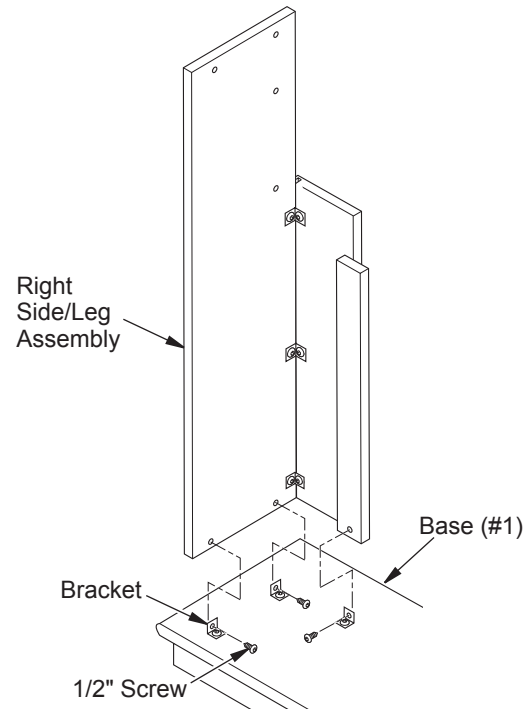


Figure 2 - Leg Assembly to Base

HEADER ASSEMBLY

1. Using 1/2" screws, secure brackets to two threaded holes at both ends of header (#6). Turn brackets to the outside.
2. Place header extension (#6A) onto bottom edge of header aligning holes in extension with threaded holes in header (see Figure 3). Using two 1 1/4" screws with washers and Allen wrench provided, attach extension to header but do not completely tighten screws.

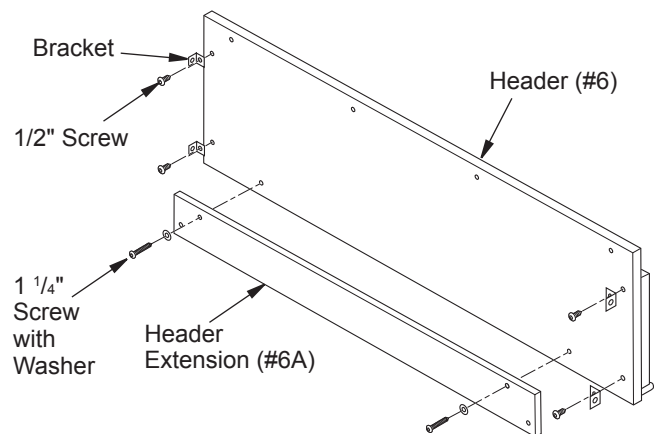


Figure 3 - Attaching Header Extension

- Place header assembly into position on top of leg assemblies with arrow pointing up. Bottom of header will slide in behind upper portion of leg front panels and rest on shoulders (see Figure 4). Align bracket holes with threaded inserts in leg assemblies. Using four 1/2" screws through brackets, attach header to leg assemblies. Leave screws loose.
- Using two 1 1/4" screws with washers, attach header extension to leg assemblies as shown in Figure 3, page 2, but do not tighten.

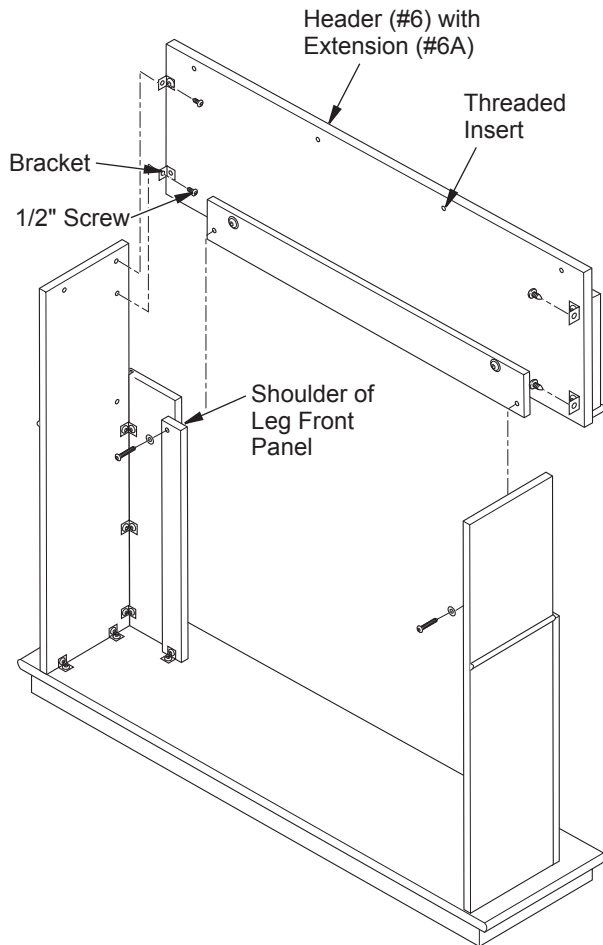


Figure 4 - Installing Header Assembly

MANTEL TOP ASSEMBLY

Place mantel top (#7) on mantel assembly. Align back of top with back of sides. Using four 1 1/4" screws with washers, place two in each mantel side assembly (see Figure 5). Using three 1 1/4" screws with washers, attach top to header.

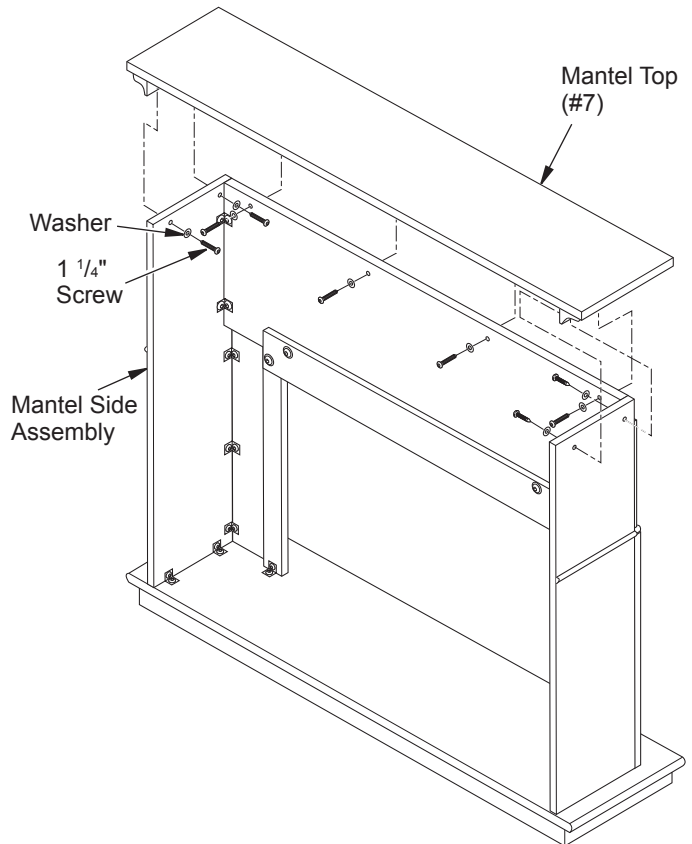


Figure 5 - Attaching Mantel Top

FINISHING MANTEL

Starting with left side leg assembly and with one person holding parts in alignment, tighten screws using Allen wrench provided. Tighten screws on the right side leg assembly, header extension, header, top assembly and base.

GAS FIREPLACE INSTALLATION

- Fireplace should be fully assembled. See [Assembling Fireplace](#) in fireplace owner's manual.
- Place mantel base close to installation location. See fireplace owner's manual for installation clearances. Leave enough room to insert fireplace from back of mantel.
- Install gas line. See [Connecting to Gas Supply](#) in fireplace owner's manual. Remember to leave access to the gas shutoff valve somewhere on the base or where it is accessible to the user.
- Check for leaks. See [Checking Gas Connections](#) in fireplace owner's manual.

5. Position fireplace inside mantel (see Figure 6). Carefully position gas lines. **IMPORTANT:** Use caution when positioning fireplace on base. Base may scratch easily. Make sure fireplace is in proper position within mantel opening before continuing with installation.
6. **Fireplace with louver door:** Lower bottom louver door. Use two screws provided in hardware package and attach fireplace to wooden base. Close louver door
Fireplace with fixed louver: Before installing logs or burner assembly (see owner's manual) remove screws securing floor to assembly. Lift floor for access to bottom of fireplace. Use two screws provided in fireplace hardware package and attach fireplace base to wooden base. Reinstall floor with screws removed previously.
7. If mantel trim that came with your fireplace has not yet been assembled, see *Assembling Perimeter Trim*. Place metal trim on shoulder screws. Firmly snap trim assembly over shoulder screws on fireplace.
8. Carefully push mantel and base into position against wall.

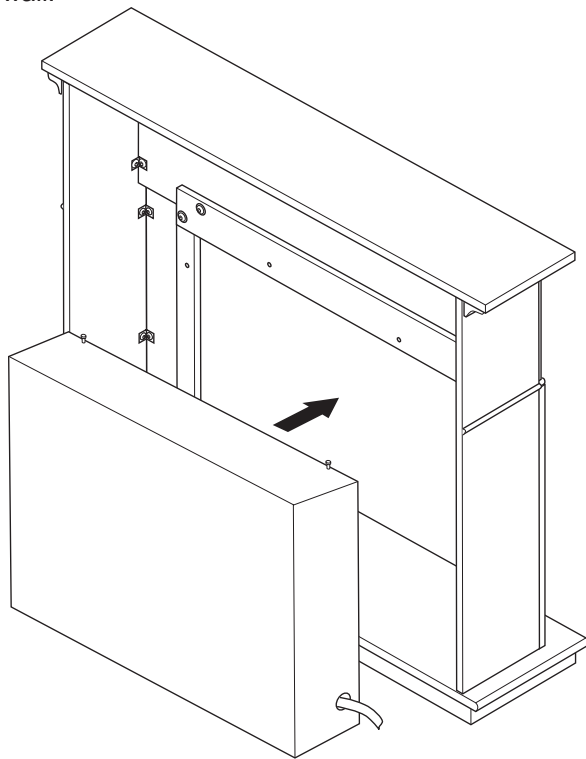


Figure 6 - Installing Fireplace

ASSEMBLING PERIMETER TRIM (If Supplied with Gas Fireplace)

1. Remove packaging from three pieces of metal trim.
2. Locate two adjusting plates with set screws, and two shims in the hardware packet.
3. Align shim under adjusting plate as shown in Figure 7.
4. Slide one end of adjusting plate/shim in slot on mitered edge of top trim (see Figure 7).
5. Slide other end of adjusting plate/shim in slot on mitered edge of side trim (see Figure 7).
6. While firmly holding edges of trim together, tighten both set screws on the adjusting plate with slotted screwdriver.
7. Repeat steps 2 through 6 for other corner.

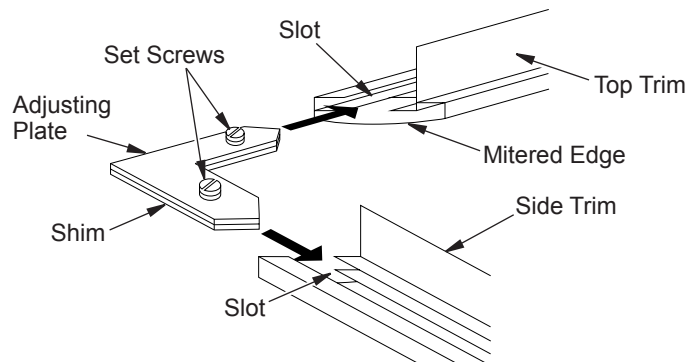


Figure 7 - Assembling Trim



DESA Heating, LLC
 2701 Industrial Drive
 Bowling Green, KY 42101
 www.desatech.com
 1-866-672-6040

119494-01
 Rev. C
 08/08

BASE Y REPISA DE CHIMENEA PARA PARED W32LT INSTRUCCIONES DE ENSAMBLE E INSTALACIÓN



IMPORTANTE: lea toda la hoja de instrucciones antes de ensamblar o instalar el paquete de repisa de chimenea.

La repisa de chimenea W32LT ha sido aprobada para ser usada exclusivamente con cualquier sistema de chimenea de 32" de DESA Heating, LLC y chimeneas universales. No utilice la repisa de chimenea con ningún otro producto.

Este paquete de repisa de chimenea contiene lo siguiente:

- Piezas de la repisa de chimenea: sin ensamblar y marcadas como se indica a continuación:
 - nº 1 Base
 - nº 2 Lateral derecho con flecha
 - nº 3 Columna anterior derecha con flecha
 - nº 4 Lateral izquierdo con flecha
 - nº 5 Columna anterior izquierda con flecha
 - nº 6 Cabecera con flecha
 - nº 6A Extensión de la cabecera
 - nº 7 Parte superior
- Accesorios de ferretería
 - 16 soportes metálicos 118937-01
 - 32 tornillos M6 x 12 mm (1/2") 121149-01
 - 20 tornillos M6 x 30 mm (1 1/4") 121335-01
 - 20 arandelas M6 121336-01
 - 1 llave Allen 121337-01

*Es posible que se incluya ferretería adicional.

Si alguna pieza de madera faltase o estuviese rota, contacte a la tienda donde adquirió la repisa de chimenea para su reemplazo. Si le falta material de ferretería o está dañado, comuníquese con DESA Heating, LLC al 1-866-672-6040 para obtener información de referencia. También puede visitar el sitio web de DESA Heating, LLC en www.desatech.com.

Nota: reúna todas las piezas de la repisa de chimenea antes de ensamblarla.

ADVERTENCIA: use sólo tornillos de 1/2" para fijar los soportes metálicos angulares. Si se utilizan otros tornillos para este fin, la repisa de chimenea resultará dañada.

ENSAMBLE DE LA REPISA DE CHIMENEA

IMPORTANTE: se requiere de más de una persona para ensamblar y levantar la repisa de chimenea.

Tiempo estimado de ensamblaje: 45 minutos.

Al ensamblar la repisa, no apriete por completo los tornillos mientras no se le indique que lo haga. Las piezas deberán tener cierto juego para poder darle la alineación correcta y el mejor encaje posible. Es de suma importancia ensamblar la repisa de chimenea con la ayuda de otra persona. Los paneles se deben mantener correctamente alineados entre sí mientras se aprietan los tornillos para que quede el menor espacio libre posible y la superficie quede bien alineada. Cuando apriete los tornillos, no lo haga en exceso. Ello podría dañar las roscas. Por este motivo, deberá usar la llave Allen en vez de un destornillador eléctrico. Los paneles tienen piezas de inserción roscadas instaladas en los lugares donde van los tornillos. Los tornillos deben comenzar a girar con facilidad en los orificios roscados cuando el ensamble se efectúa según las instrucciones. No fuerce los tornillos para introducirlos en los orificios.

IMPORTANTE: hay una etiqueta con el número de serie en el interior del panel lateral derecho y en el paquete externo. Cuando solicite asistencia técnica o pida piezas de repuesto, tenga a la mano este número.

ENSAMBLE DE COLUMNA

1. Apoye el panel lateral derecho (n° 2) hacia abajo sobre una superficie suave para no dejar marcas en el acabado. Fije tres soportes con tornillos de 1/2" a la parte inferior de la columna anterior derecha (n° 3) dejando los tornillos un poco sueltos. Coloque los soportes hacia afuera, hacia el lado de lengüeta (consulte la figura 1). Coloque la columna anterior derecha sobre el lado derecho (n° 2), haciendo que el canal en la columna coincida con la lengüeta del costado, tal como se ve en la figura 1, y que el adorno lateral coincida con el adorno de la parte anterior. Alinee los orificios roscados a los soportes al costado. Pase tres tornillos de 1/2" a través de los soportes. Alinee la parte inferior del ensamble de lateral y columna para que queden parejos entre sí. Sostenga estas piezas con firmeza mientras aprieta los tornillos (pero no apriete en exceso).
2. Ensamble el lateral izquierdo (n° 4) y la columna izquierda (n° 5) según se describe en el paso 1.
3. Fije 6 soportes a la base (n° 1) en el lugar donde se encuentran los orificios roscados usando tornillos de 1/2", dejándolos flojos. Coloque los soportes hacia afuera.
4. Coloque el ensamble derecho de lateral y columna sobre la base y alinee los orificios roscados y los soportes. Pase los tornillos de 1/2" a través de los soportes para colocarlos en los orificios roscados del ensamble de lateral y columna. La parte posterior del ensamble de lateral y columna debe quedar pareja con la parte posterior de la base. Asegúrese de que la alineación sea correcta y que los espacios libres sean mínimos. Deje los tornillos un poco flojos.

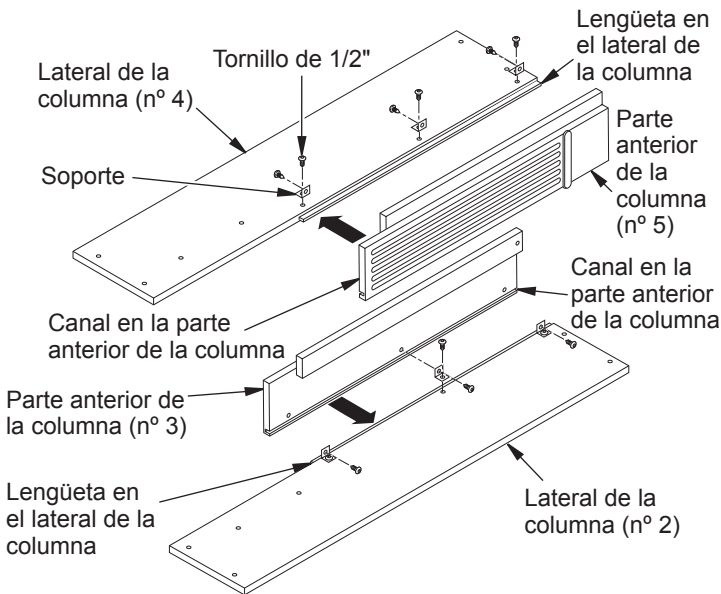


Figura 1 - Ensamblajes de columna izquierdo y derecho

5. Ensamble el conjunto izquierdo de lateral y columna a la base (n° 1) según el paso n° 4.

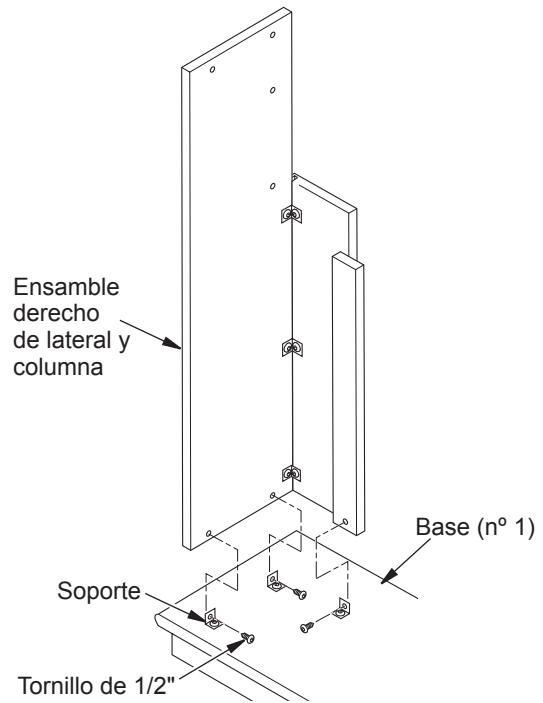


Figura 2 - Ensamble de columna a la base

ENSAMBLE DE LA CABECERA

1. Con tornillos de 1/2", fije los soportes a los dos orificios roscados en ambos extremos de la cabecera (n° 6). Gire los soportes hacia afuera.
2. Coloque la extensión de la cabecera (n° 6A) sobre el borde inferior de la cabecera, alineando los orificios en la extensión con los orificios roscados de dicha cabecera (consulte la figura 3). Con dos tornillos de 1 1/4" con arandelas y la llave Allen provista, fije la extensión a la cabecera pero no apriete los tornillos por completo.

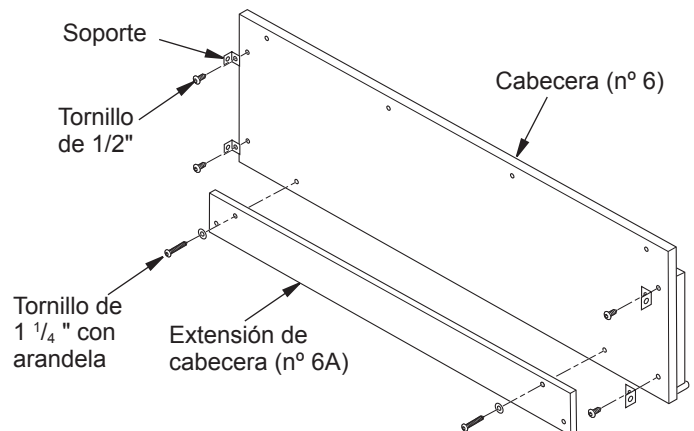


Figura 3 - Cómo fijar la extensión de la cabecera

- Coloque el ensamble de la cabecera en su sitio, sobre la parte superior de los ensambles de columnas, con la flecha apuntando hacia arriba. La parte inferior de la cabecera entrará haciéndola deslizar por detrás de la porción superior de los paneles anteriores frontales y se apoyará sobre los resaltes (consulte la figura 4). Alinee los orificios de los soportes a las piezas de inserción roscadas en los ensambles de las columnas. Fije la cabecera a los ensambles de las columnas usando cuatro tornillos de 1/2" a través de los soportes. Deje los tornillos flojos.
- Con dos tornillos de 1 1/4" con arandelas, fije la extensión de la cabecera a los ensambles de las columnas, como se muestra en la figura 3, página 3, pero sin apretarlos.

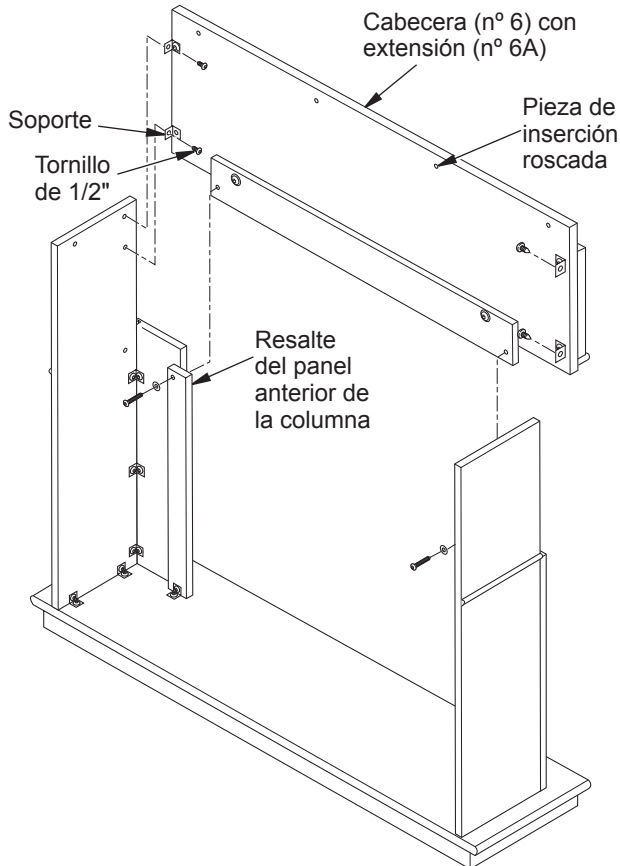


Figura 4 - Instalación del ensamble de la cabecera

ENSAMBLE SUPERIOR DE LA REPISA DE CHIMENEA
Coloque la parte superior de la repisa de chimenea (nº 7) sobre el ensamble de la misma. Alinee el respaldo de la parte superior con la parte posterior de los laterales. Con cuatro tornillos de 1 1/4" con arandelas, coloque dos en cada ensamble lateral de la repisa de chimenea (consulte la figura 5). Fije la parte superior a la cabecera con tres tornillos de 1 1/4" con arandelas.

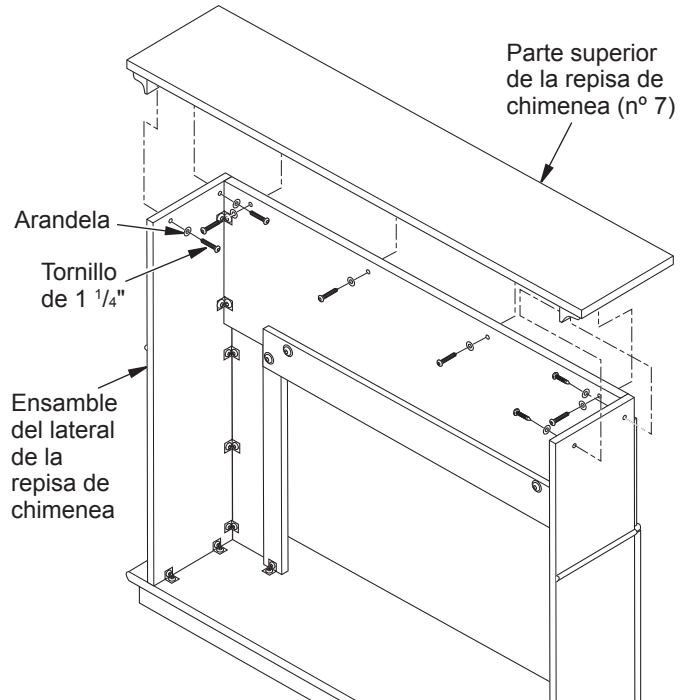


Figura 5 - Cómo fijar la parte superior de la repisa

ACABADO DE LA REPISA DE CHIMENEA

Comience por el ensamble de la columna del lado izquierdo y, mientras una persona sostiene las piezas alineadas, apriete los tornillos con la llave Allen provista. Apriete los tornillos del ensamble de la columna del lado derecho, la extensión de la cabecera, la cabecera, el ensamble de la parte superior y la base.

INSTALACIÓN DE LA CHIMENEA A GAS

- La chimenea debe estar totalmente ensamblada. Consulte la sección *Ensamble de la chimenea* en el manual del propietario de la chimenea.
- Coloque la base de la repisa de chimenea cerca del lugar donde se realizará la instalación. Consulte en el manual del propietario de la chimenea las distancias mínimas para la instalación. Deje suficiente espacio para insertar la chimenea desde la parte posterior de la repisa.
- Instale la línea de gas. Consulte la sección *Conexión al suministro de gas* en el manual del propietario de la chimenea. Recuerde dejar acceso para la válvula de cierre del gas en alguna parte de la base o donde sea accesible para el usuario.
- Revise que no haya fugas. Consulte la sección *Revisión de las conexiones de gas* en el manual del propietario de la chimenea.

5. Coloque la chimenea dentro de la repisa (consulte la figura 6. Con cuidado coloque las líneas de gas. **IMPORTANTE:** tenga cuidado al colocar la chimenea sobre la base. La base se podría raspar fácilmente. Compruebe que la chimenea esté en la posición correcta dentro de la abertura de la repisa antes de proseguir con la instalación.
6. **Chimenea con puerta de ventila:** baje la puerta de ventila inferior. Use dos tornillos provistos en el equipo de ferretería y fije la chimenea a la base de madera. Cierre la puerta de ventila.
Chimenea con ventila fija: antes de instalar los leños o el ensamble del quemador (consulte el manual del propietario), retire los tornillos que aseguran el suelo al ensamble. Levante el suelo para tener acceso a la parte inferior de la chimenea. Use dos tornillos que vienen en el equipo de ferretería de la chimenea y fíjela a la base de madera. Vuelva a instalar el suelo con los tornillos que quitó anteriormente.
7. Si el adorno de la repisa que acompaña la chimenea todavía no ha sido ensamblado, consulte la sección Ensamble del adorno de la chimenea. Coloque el adorno metálico sobre los tornillos con pivotes. Con firmeza, encaje el ensamble del adorno sobre los tornillos con pivote en la chimenea.
8. Empuje cuidadosamente la repisa y la base contra la pared para que queden en el sitio que les corresponde.

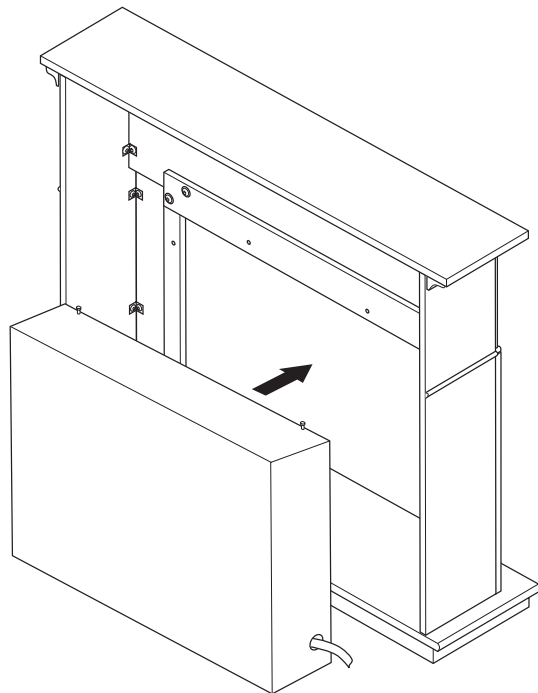


Figura 6 - Instalación de la chimenea

ENSAMBLE DEL MARCO DE ADORNO (Si acompañara a la chimenea a gas)

1. Retire el embalaje de las tres piezas del adorno metálico.
2. Localice dos placas de ajuste con su juego de tornillos y dos bases para nivelar en el paquete de piezas.
3. Alinee la base para nivelar debajo de la placa de ajuste como se muestra en la figura 7.
4. Deslice un extremo de la placa de ajuste y base para nivelar en la ranura del borde angular de la parte superior del adorno de la chimenea (consulte la figura 7).
5. Deslice el otro extremo de la placa de ajuste y base para nivelar en la ranura del borde angular del adorno de la chimenea (consulte la figura 7).
6. Mientras sujeta firmemente los bordes del adorno unidos, apriete los dos tornillos fijos de la placa de ajuste con un destornillador plano.
7. Repita los pasos 2 a 6 para la otra esquina.

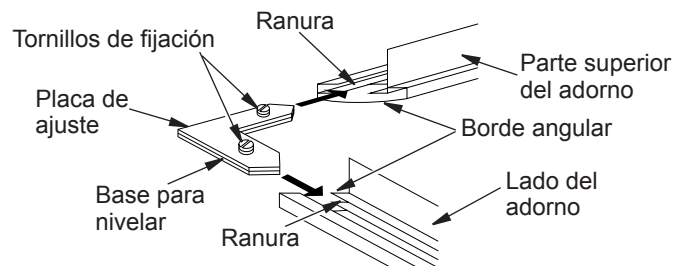


Figura 7 - Armado del adorno



DESA Heating, LLC
2701 Industrial Drive
Bowling Green, KY 42101, EE.UU.
www.desatech.com
1-866-672-6040

119494-01
Rev. C
08/08

Manteau et base de foyer mural W32LT INSTRUCTIONS D'ASSEMBLAGE ET D'INSTALLATION



IMPORTANT : lisez le manuel d'instructions au complet avant d'assembler et d'installer le prêt-à-monter du manteau de foyer.

L'utilisation du manteau W32LT est uniquement approuvée pour les systèmes de foyer de 81 cm (32 po) de DESA Heating, LLC et les foyers universels. N'utilisez pas ce manteau avec d'autres produits.

Ce prêt-à-monter du manteau de foyer contient ce qui suit :

- Pièces de manteau prêtes-à-assembler et indiquées comme suit :
 - N° 1 Base
 - N° 2 Côté droit avec flèche
 - N° 3 Support latéral avant droit avec flèche
 - N° 4 Côté gauche avec flèche
 - N° 5 Support latéral avant gauche avec flèche
 - N° 6 Linteau avec flèche
 - N° 6A Support de linteau
 - N° 7 Tablette
 - Prêt-à-monter de quincaillerie*
 - 16 - Équerres de fixation métalliques
 - 32 - Vis M6 x 12 mm (1/2 po)
 - 20 - Vis M6 x 30 mm (1 1/4 po)
 - 20 - Rondelles M6
 - 1 - Clé hexagonale
- * Des pièces de quincaillerie supplémentaires peuvent être incluses.

S'il manque des pièces de bois ou si des pièces de bois sont endommagées, contactez le marchand de ce manteau de foyer pour obtenir des pièces de rechange. S'il manque des pièces de quincaillerie ou si des pièces de quincaillerie sont endommagées, contactez DESA Heating, LLC au 1 866 672 6040 pour plus de renseignements. Vous pouvez aussi visiter le site web de DESA Heating, LLC à l'adresse www.desatech.com.

Remarque : rassemblez toutes les pièces du manteau de foyer avant de l'assembler.

AVERTISSEMENT : utilisez uniquement les vis de 12 mm (1/2 po) pour monter les équerres de fixation métalliques. Le manteau risque d'être endommagé si d'autres vis sont utilisées pendant l'assemblage.

ASSEMBLAGE DU MANTEAU DE FOYER

IMPORTANT : il faut plus d'une personne pour assembler et soulever le manteau.

Durée d'assemblage estimée : 45 minutes.

Pendant l'assemblage du manteau, ne serrez pas les vis à fond à moins que ce ne soit indiqué. Il devrait y avoir suffisamment d'espace entre les pièces pour permettre un alignement correct et le meilleur montage possible. Veillez à ce que plusieurs personnes participent à l'assemblage du manteau. Les panneaux doivent être soutenus de manière à ce qu'ils s'alignent correctement pendant que vous serrez les vis pour assurer le moins d'espacement et un alignement correct sur toute la surface. Pendant que vous serrez les vis, ne les serrez pas à fond. Ceci pourrait arracher les filetages. Pour cette raison, utilisez la clé hexagonale fournie au lieu d'un tournevis électrique. Les panneaux ont des chevilles filetés installées dans les emplacements des vis. Si vous suivez les instructions d'assemblage, les vis doivent s'insérer et se visser facilement dans les trous filetés. Ne forcez pas les vis dans les trous.

IMPORTANT : une étiquette avec un numéro de série se trouve à l'intérieur du côté droit du panneau et à l'extérieur de l'emballage. Référez-vous à ce numéro de série lorsque vous faites une demande d'assistance technique ou de pièces de rechange.

Assemblage des supports latéraux

1. Placez le panneau du côté droit (n° 2) face en dessous sur une surface coussinée pour éviter toute égratignure du fini. Montez les trois équerres de fixation de 12 mm (1/2 po) sur la partie inférieure du support latéral avant droit (n° 3) en laissant les vis un peu desserrées. Les équerres de fixation doivent faire face au côté de la languette (voir figure 1). Placez le support latéral avant droit sur le côté droit (n° 2) en faisant correspondre la rainure du support à la languette sur le côté, comme illustré à la figure 1, et la finition sur le côté à la finition sur le devant. Alignez les trous filetés avec les équerres sur le côté. Insérez trois vis de 12 mm (1/2 po) dans les équerres de fixation. Alignez la base de l'assemblage des côtés et du support latéral pour qu'ils s'affleurent. Tenez ces pièces fermement alignées pendant que vous serrez (mais ne serrez pas à fond) les vis.
2. Assemblez le côté gauche (n° 4) et le support latéral (n° 5) comme indiqué à l'étape 1.
3. Montez 6 équerres de fixation sur la base (n° 1) sur les emplacements des trous filetés en utilisant les vis de 12 mm (1/2 po) et en les laissant un peu desserrées. Les équerres de fixation doivent faire face à l'extérieur.
4. Placez l'assemblage du côté et du support latéral droits sur la base et alignez les trous filetés sur les équerres. Faites passer les vis de 12 mm (1/2 po) par les équerres de fixation et dans les trous filetés de l'assemblage du côté et du support latéral. L'arrière de l'assemblage du côté et du support latéral doit être affleuré à l'arrière de la base. Assurez-vous que l'alignement est correct et qu'il y ait peu d'espace. Laissez les vis un peu desserrées.

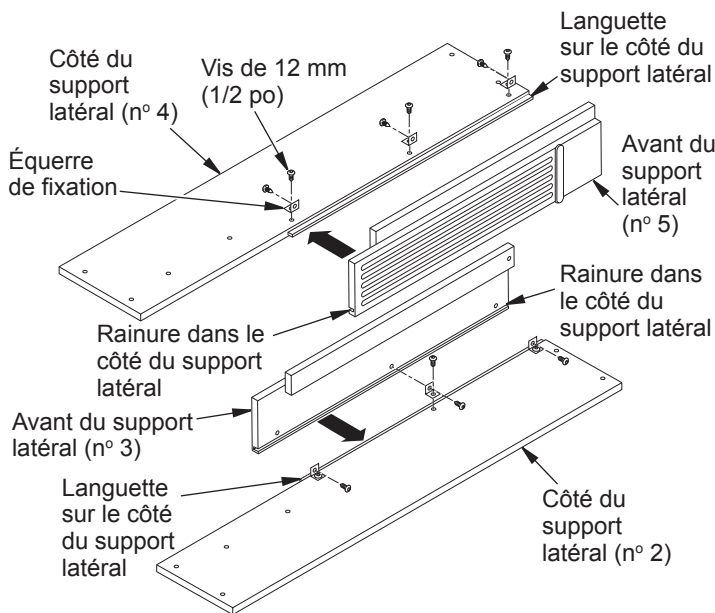


Figure 1 - Assemblage des supports latéraux droit et gauche

5. Montez l'assemblage du côté et du support latéral gauches sur la base (n° 1) en suivant l'étape 4.

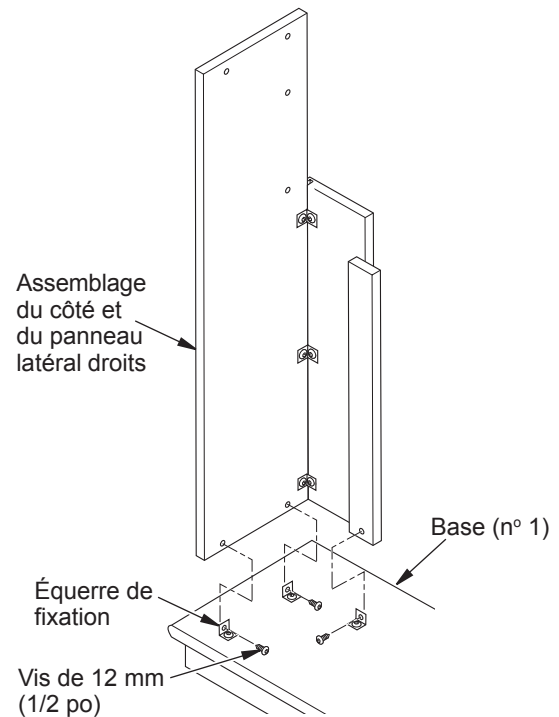


Figure 2 - Montage du support latéral sur la base

Assemblage du linteau

1. En utilisant les vis de 12 mm (1/2 po), montez les équerres de fixation sur les deux trous filetés aux deux extrémités du linteau (n° 6). Tournez les équerres de fixation vers l'extérieur.
2. Placez le support du linteau (n° 6A) sur le rebord inférieur du linteau en alignant les trous du support sur les trous filetés du linteau (voir figure 3). En utilisant deux vis de 3,2 cm (1 1/4 po) avec les rondelles et la clé hexagonale fournies, fixez le support au linteau sans serrer pas les vis à fond.

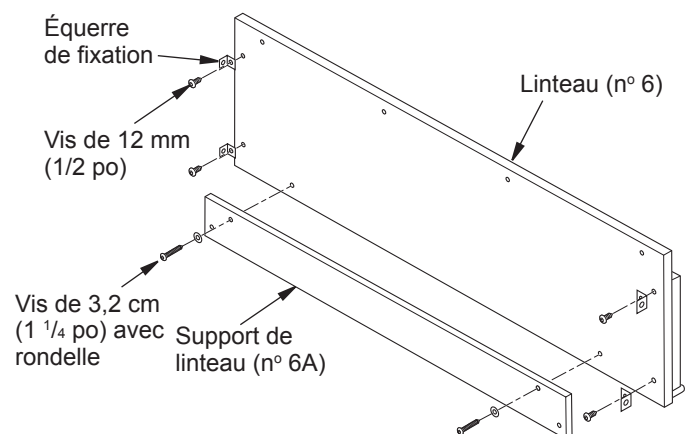


Figure 3 - Montage du support du linteau

- Placez l'assemblage du linteau au-dessus des assemblages des supports latéraux avec les flèches pointant vers le haut. La base du linteau va se glisser dans la portion supérieure arrière des panneaux avant des supports latéraux et se positionner sur les épaulements (voir figure 4). Alignez les trous des équerres de fixation sur les chevilles filetées des assemblages des supports latéraux. En faisant passer quatre vis de 12 mm (1/2 po) par les équerres, fixez le linteau aux assemblages des supports latéraux. Laissez les vis un peu desserrées.
- En utilisant deux vis de 3,2 cm (1 1/4 po) et des rondelles, fixez sans serrer les vis à fond le support du linteau aux assemblages des supports latéraux comme illustré à la figure 3, page 3.

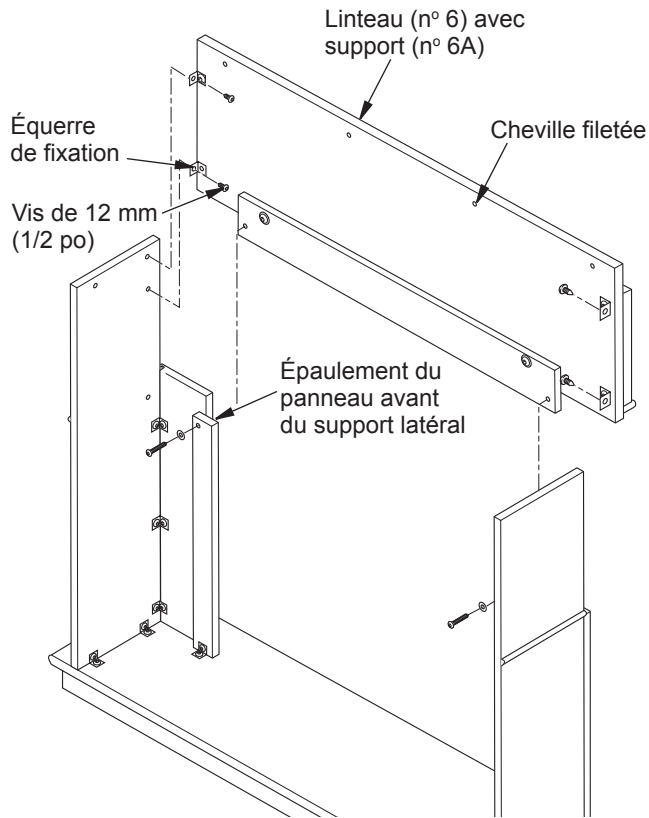


Figure 4 - Installation de l'assemblage du linteau

Assemblage de la tablette du manteau de foyer

Placez la tablette du manteau (n° 7) sur l'assemblage du manteau. Alignez l'arrière de la tablette sur l'arrière des côtés. En utilisant quatre vis de 3,2 cm (1 1/4 po) et des rondelles, placez-en deux dans chaque assemblage de côté de manteau (voir figure 5). En utilisant trois vis de 3,2 cm (1 1/4 po) et des rondelles, fixez la tablette au linteau.

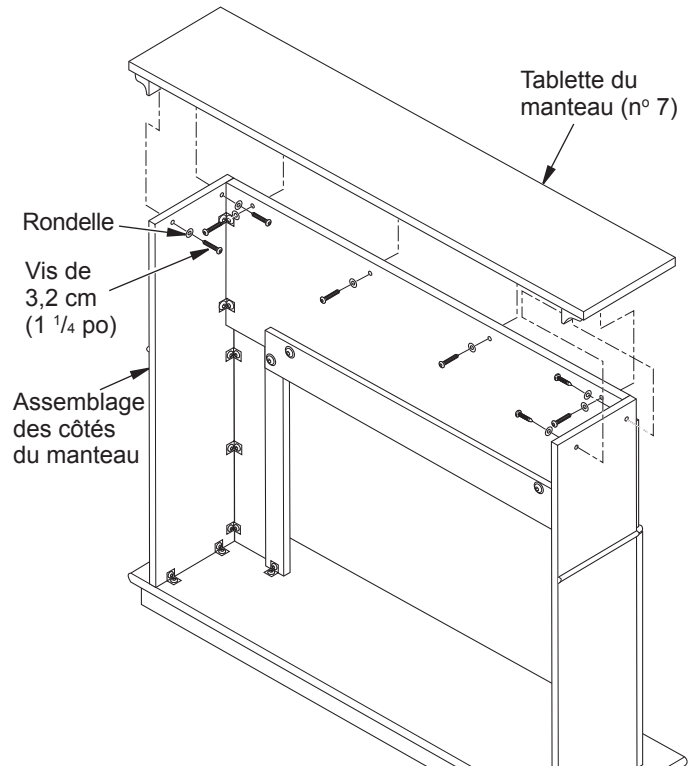


Figure 5 - Montage de la tablette du manteau

Fin de l'installation du manteau de foyer

En commençant avec l'assemblage du support latéral et du côté gauche et avec une personne tenant les parties en les alignant, serrez les vis avec la clé hexagonale fournie. Serrez les vis de l'assemblage du support latéral et du côté droit, du support du linteau, du linteau, de l'assemblage de la tablette du manteau et de la base.

INSTALLATION DU FOYER AU GAZ

- Le foyer doit être complètement assemblé. Voir *Assemblage du foyer* dans le manuel d'utilisation du foyer.
- Placez la base du manteau près de l'emplacement de l'installation. Consultez le manuel d'utilisation du foyer pour les dégagements nécessaires pour l'installation. Laissez assez d'espace pour insérer le foyer à l'arrière du manteau.
- Installez la canalisation de gaz. Voir *Raccordement à l'alimentation en gaz* dans le manuel d'utilisation du foyer. N'oubliez pas de laisser un accès libre à la vanne d'arrêt du gaz sur la base ou à un emplacement accessible à l'utilisateur.
- Vérifiez s'il y a des fuites. Voir *Vérification des raccords de gaz* dans le manuel d'utilisation du foyer.

5. Positionnez le foyer dans le manteau (voir figure 6). Positionnez avec soin les canalisations de gaz.
IMPORTANT : faites attention quand vous positionnez le foyer sur la base. La base peut facilement être rayée. Assurez-vous que le foyer est placé correctement dans l'ouverture du manteau avant de continuer l'installation.
6. **Foyer avec porte persienne** : abaissez la porte persienne inférieure. Utilisez les deux vis fournies dans le sachet de quincaillerie pour fixer le foyer à la base en bois. Fermez la porte persienne
Foyer avec porte persienne fixée : avant l'installation des bûches ou de l'assemblage du brûleur (voir le manuel d'utilisation), retirez les vis fixant le socle à l'assemblage. Soulevez le socle pour accéder à la base du foyer. Utilisez les deux vis fournies dans le sachet de quincaillerie du foyer pour fixer la base du foyer à la base en bois. Réinstallez le socle avec les vis précédemment retirées.
7. Si la finition du manteau de votre foyer n'a pas encore été assemblée, reportez-vous à Assemblage de la finition périmétrique. Placez la finition métallique sur les vis de l'épaulement. Insérez d'un coup sec l'assemblage de la finition sur les vis de l'épaulement du foyer.
8. Poussez délicatement le manteau et la base en position contre le mur.

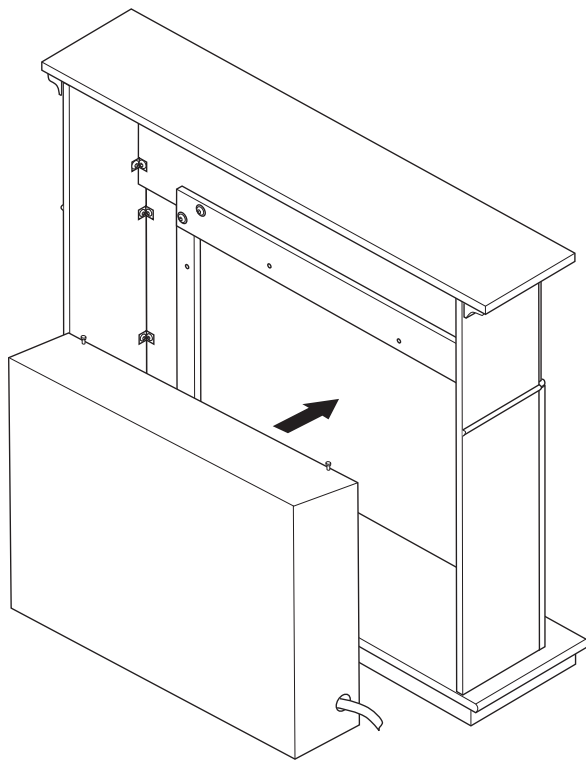


Figure 6 - Installation du foyer

ASSEMBLAGE DE LA FINITION PÉRIMÉTRIQUE (SI FOURNIE AVEC LE FOYER AU GAZ)

1. Retirez l'emballage des trois pièces de finition métallique.
2. Sortez deux équerres d'assemblage, leurs vis de fixation et deux cales du sac de quincaillerie.
3. Alignez la cale sous l'équerre d'assemblage comme illustré à la figure 7.
4. Glissez une extrémité de l'équerre d'assemblage et de la cale dans la fente sur le rebord à onglet de la finition de la tablette (voir figure 7).
5. Glissez l'autre extrémité de l'équerre d'assemblage et de la cale dans la fente sur le rebord à onglet de la finition des côtés (voir figure 7).
6. Pendant que vous tenez les rebords des finitions ensemble, serrez les deux vis de fixation dans l'équerre d'assemblage avec un tournevis fendu.
7. Répétez les étapes 2 à 6 pour l'autre coin.

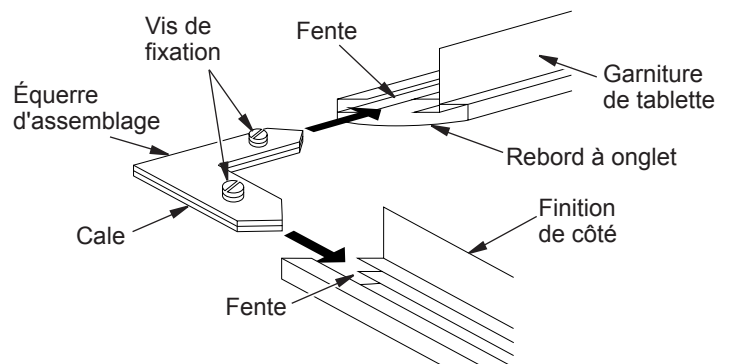


Figure 7 - Assemblage de la finition



119494 01
NOT A UPC

DESA

DESA Heating, LLC
2701 Industrial Drive
Bowling Green, KY 42101, États-Unis
www.desatech.com
1-866-672-6040

119494-01
Rev. C
08/08

Free Manuals Download Website

<http://myh66.com>

<http://usermanuals.us>

<http://www.somanuals.com>

<http://www.4manuals.cc>

<http://www.manual-lib.com>

<http://www.404manual.com>

<http://www.luxmanual.com>

<http://aubethermostatmanual.com>

Golf course search by state

<http://golfingnear.com>

Email search by domain

<http://emailbydomain.com>

Auto manuals search

<http://auto.somanuals.com>

TV manuals search

<http://tv.somanuals.com>