



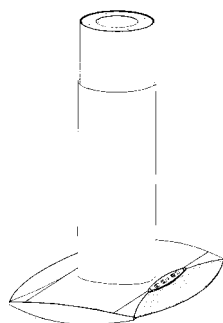
AXIA ISOLA

Island Mount Canopy Rangehood

- Installation Instructions
- Use and Care Information

READ AND SAVE THESE INSTRUCTIONS

The Installer must leave these instructions with the homeowner. The homeowner must keep these instructions for future reference and for local electrical inspectors' use.



READ THESE INSTRUCTIONS BEFORE YOU START INSTALLING THIS RANGEHOOD

WARNING: - TO REDUCE THE RISK OF A RANGE TOP GREASE FIRE: *Never leave surface units unattended at high settings. Boilovers cause smoking and greasy spillovers that may ignite. Heat oils slowly on low or medium setting. Always turn hood ON when cooking at high heat or when cooking flaming foods. Clean ventilating fans frequently. Grease should not be allowed to accumulate on fan or filter. Use proper pan size. Always use cookware appropriate for the size of the surface element.*

WARNING: - TO REDUCE THE RISK OF INJURY TO PERSONS IN THE EVENT OF A RANGE TOP GREASE FIRE, OBSERVE THE FOLLOWING: *SMOTHER FLAMES with a close-fitting lid, cookie sheet, or metal tray, then turn off the burner. BE CAREFUL TO PREVENT BURNS. If the flames do not go out immediately EVACUATE AND CALL THE FIRE DEPARTMENT. NEVER PICK UP A FLAMING PAN - You may be burned. DO NOT USE WATER, including wet dishcloths or towels - a violent steam explosion will result. Use an extinguisher ONLY if: 1. You know you have a Class ABC extinguisher, and you already know how to operate it. 2. The fire is small and contained in the area where it started. 3. The fire department is being called. 4. You can fight the fire with your back to an exit.*

ALL WALL AND FLOOR OPENINGS WHERE THE RANGEHOOD IS INSTALLED MUST BE SEALED.

This rangehood requires at least 24" of clearance between the bottom of the rangehood and the cooking surface or countertop. This minimum clearance may be higher depending on local building code. For example, for gas ranges, a minimum of 30" may be required. The maximum depth of overhead cabinets is 13". Overhead cabinets on both sides of this unit must be a minimum of 18" above the cooking surface or countertop. Consult the cooktop or range installation instructions given by the manufacturer before making any cutouts. **MOBILE HOME INSTALLATION** The installation of this rangehood must conform to the Manufactured Home Construction and Safety Standards, Title 24 CFR, Part 3280 (formerly Federal Standard for Mobile Home Construction and Safety, Title 24, HUD, Part 280). Four wire power supply must be used and the appliance wiring must be revised. See Electrical Requirements.

LISEZ BIEN CETTE FICHE AVANT D'INSTALLER LA HOTTE

AVERTISSEMENT - POUR MINIMISER LE RISQUE D'UN FEU DE GRAISSE SUR LA TABLE DE CUISSON : *Ne jamais laisser un élément de la table de cuisson fonctionner sans surveillance à la puissance de chauffage maximale; un renversement/débordement de matière grasseuse pourrait provoquer une inflammation et le génération de fumée. Utiliser toujours une puissance de chauffage moyenne ou basse pour le chauffage d'huile. Veiller à toujours faire fonctionner le ventilateur de la hotte lors d'une cuisson avec une puissance de chauffage élevée ou lors de la cuisson d'un mets à flamber. Nettoyer fréquemment les ventilateurs d'extraction. Veiller à ne pas laisser de la graisse s'accumuler sur les surfaces du ventilateur ou des filtres. Utiliser toujours un ustensile de taille appropriée. Utiliser toujours un ustensile de taille adapté à la taille de l'élément chauffant.*

AVERTISSEMENT: - POUR PRÉVENIR LES BLESSURES EN CAS DE FEU SUIVRE LES RECOMMANDATIONS SUIVANTES: *ÉTOUFFEZ LE FEU avec un couvercle métallique et fermez le brûleur. Si le feu ne s'éteint pas tout de suite, QUITTEZ LES LIEUX ET APPELEZ LES POMPIERS. NE TOUCHEZ JAMAIS UNE CASSEROLE EN FLAMMES. N'UTILISEZ JAMAIS DE L'EAU ou un torchon mouillé pour éteindre le feu - ce qui pourrait causer une explosion de vapeur. N'utilisez un extincteur que si: 1. Vous avez un modèle ABC et vous connaissez bien son mode d'emploi. 2. Le feu est petit et peu répandu. 3. Les pompiers sont déjà prévenus. 4. Vous avez une sortie derrière vous.*

TOUTE OUVERTURE DANS LE MUR OU LE PLANCHER À PROXIMITÉ DE LA HOTTE DOIT ÊTRE SCÉLÉ

Gardez 24 po. de hauteur entre le bas de la hotte et la surface de cuisson. Cette hauteur minimum peut être plus haute suivant le code municipal. Par exemple, les cuisinières à gaz peuvent requérir 30 po. de hauteur. Les armoires au-dessus ne dépasseront pas 13 po. de profondeur. Les armoires au-dessus de chaque côté devront être au moins à 18 po. au-dessus de la surface de cuisson. Consultez la fiche technique avant de découper les armoires. L'installation de cette hotte doit être conforme aux Règlements de Manufactured Home Construction and Safety Standards, titre 24 CFR, Section 3280 (anciennement Federal Standard for Mobile Home Construction and Safety Standards, titre 24 CFR, Section 3280 (anciennement Federal Standard for Mobile Home Construction and Safety, titre 24, HUD, Section 280). Le branchement électrique se fait avec une raccordement à 4 fils. Consultez la fiche technique électrique.

Version 02/02 - Page 1

VENTING REQUIREMENTS

Determine which venting method is best for your application. Ductwork can extend either through the wall or the roof.

The length of the ductwork and the number of elbows should be kept to a minimum to provide efficient performance. The size of the ductwork should be uniform. Do not install two elbows together. Use duct tape to seal all joints in the ductwork system. Use caulking to seal exterior wall or floor opening around the cap.

Flexible ductwork is not recommended. If it is used, each foot of flexible ductwork used is equivalent to two feet of straight metal ductwork when calculating the ductrun length. Thus, a flexible elbow equals two standard elbows.

Make sure there is proper clearance within the wall or floor for exhaust duct before making cutouts. Do not cut a joist or stud unless absolutely necessary. If a joist or stud must be cut, then a supporting frame must be constructed. For best results, remote blowers should transition to 9" round duct as soon as possible. If small ducting is used, it should be transition to 9" round as soon as possible.

WARNING - To Reduce The Risk Of Fire, Use Only Metal Ductwork.

WARNING

- Venting system **MUST** terminate outside the home.
- **DO NOT** terminate the ductwork in an attic or other enclosed space.
- **DO NOT** use 4" laundry-type wall caps.
- Flexible-type ductwork is not recommended.
- **DO NOT** obstruct the flow of combustion and ventilation air.
- Failure to follow venting requirements may result in a fire.

ELECTRICAL REQUIREMENTS

A 120 volt, 60 Hz AC-only electrical supply is required on a separate 15 amp circuit, fused on both sides of the line. A time-delay fuse or circuit breaker is recommended. The fuse must be sized per local codes in accordance with the electrical rating of this unit as specified on the serial/rating plate located inside the unit near the field wiring compartment. **THIS UNIT MUST BE CONNECTED WITH COPPER WIRE ONLY.** Wire sizes must conform to the requirements of the National Electrical Code, ANSI/NFPA 70 - latest edition, and all local codes and ordinances. Wire size and connections must conform with the rating of the appliance. Copies of the standard listed above may be obtained from:

National Fire Protection Association
Batterymarch Park
Quincy, Massachusetts 02269

This appliance should be connected directly to the fused disconnect (or circuit breaker) through flexible, armored or nonmetallic sheathed copper cable. Allow some slack in the cable so the appliance can be moved if servicing is ever necessary. A UL Listed, 1/2" conduit connector must be provided at each end of the power supply cable (at the appliance and at the junction box).

When making the electrical connection, cut a 1 1/4" hole in the wall. A hole cut through wood must be sanded until smooth. A hole through metal must have a grommet.

WARNING - TO REDUCE THE RISK OF FIRE OR ELECTRIC SHOCK, do not use this fan with any solid-state speed control device.

WARNING - TO REDUCE THE RISK OF FIRE, ELECTRICAL SHOCK, OR INJURY TO PERSONS, OBSERVE THE FOLLOWING: Use this unit only in the manner intended by the manufacturer. If you have any questions, contact the manufacturer.

Before servicing or cleaning unit, switch power off at service panel and lock the service disconnecting means to prevent power from being switched on accidentally. When the service disconnecting means cannot be locked, securely fasten a prominent warning device, such as a tag, to the service panel.

CAUTION: For General Ventilating Use Only. Do Not Use To Exhaust Hazardous or Explosive Materials and Vapors.

WARNING - TO REDUCE THE RISK OF FIRE, ELECTRICAL SHOCK, OR INJURY TO PERSONS, OBSERVE THE FOLLOWING: Installation Work And Electrical Wiring Must Be Done By Qualified Person(s) In Accordance With All Applicable Codes And Standards, Including Fire-Rated Construction.

Sufficient air is needed for proper combustion and exhausting of gases through the flue (chimney) of fuel burning equipment to prevent backdrafting. Follow the heating equipment manufacturer's guideline and safety standards such as those published by the National Fire Protection Association (NFPA), and the American Society for Heating, Refrigeration and Air Conditioning Engineers (ASHRAE), and the local code authorities.

When cutting or drilling into wall or ceiling, do not damage electrical wiring and other hidden utilities.

Ducted fans must always be vented to the outdoors.

WARNING

- Electrical ground is required on this rangehood.
- If cold water pipe is interrupted by plastic, nonmetallic gaskets or other materials, **DO NOT** use for grounding.
- **DO NOT** ground to a gas pipe.
- **DO NOT** have a fuse in the neutral or grounding circuit. A fuse in the neutral or grounding circuit could result in electrical shock.
- Check with a qualified electrician if you are in doubt as to whether the rangehood is properly grounded.
- Failure to follow electrical requirements may result in a fire.

RÈGLEMENTS D'ÉVACUATION

Confirmer la sortie d'évacuation - soit par le mur, soit par le toit.

Utilisez une longueur de tuyauterie minimale avec les moindres de coudes pour la plus grande efficacité. Le diamètre de tuyauterie doit être uniforme. N'installez jamais 2 coudes ensemble. Scellez bien tous les joints avec un ruban adhésif métallique à l'intérieur et scellez bien le clapet extérieur avec du calfeutrage.

Utilisez un tuyau d'évacuation rigide lorsque possible. Un tuyau flexible égale deux fois plus qu'un tuyau rigide, ce qui réduit la puissance d'évacuation.

Veillez à ce que l'espace pour le tuyau soit ample - ainsi on n'aurait pas besoin de découper les supports de mur intérieur. Si ce découpage est nécessaire, veillez bien à ce qu'un renforcement soit mis en place.

Pour de meilleurs résultats, utilisez un tuyau de transition de 9 pouces dès que possible.

AVERTISSEMENT - Pour Ne Pas Risquer Un Feu, Utilisez Seulement Les Matériaux Métalliques.

 **AVERTISSEMENT**

- Le système d'évacuation DOIT sortir à l'extérieur.
- N'ÉVACUEZ PAS le conduit soit dans une mansarde soit dans un espace enfermé.
- N'UTILISEZ PAS un clapet de séchoir à 4 pouces.
- N'utilisez pas un conduit flexible.
- N'ENCOMBREZ PAS la circulation d'air.
- Faute de suivre cet avertissement pourrait occasionner un feu.

FICHE TECHNIQUE ÉLECTRIQUE

Le raccordement électrique doit se faire avec un circuit séparé de 15 ampères (fusible de chaque côté) à 120V, 60 Hz, courant alternatif. On recommande un coupe-circuit. La taille du fusible doit se conformer aux codes municipaux suivant la spécification électrique sur la plaque intérieure. Le diamètre du fil devra aussi se conformer aux règlements du code national électrique, ANSI/NFPA 70 - ainsi qu'aux règlements locaux et les spécifications de cet appareil. On peut obtenir ces informations chez:

l'Association Nationale de la Prévention du Feu
Batterymarch Park
Quincy, Massachusetts 02269

Raccordez cet appareil directement au coupe-circuit avec un fil flexible couvert en cuivre en laissant un peu de lâchement dans le fil pour permettre le déplacement de l'appareil. Veillez à ce qu'un contact d'un demi-pouce (1/2 po.) soit installé à chaque bout de fil (soit à l'appareil ainsi qu'à la boîte à fusible).

Faites un trou de 1 1/4 po. dans le mur. S'il s'agit d'un trou en bois - sablez-le bien, tandis qu'un trou passant par le métal demande un bouche-trou.

AVERTISSEMENT - POUR RÉDUIRE LE RISQUE D'INCENDIE OU DE CHOC ÉLECTRIQUE, ne pas utiliser ce ventilateur en conjonction avec un dispositif de réglage de vitesse à semi-conducteurs.

AVERTISSEMENT – POUR MINIMISER LES RISQUES D'INCENDIE, CHOC ÉLECTRIQUE OU DOMMAGES CORPORELS, OBSERVER LES PRESCRIPTIONS SUIVANTES: Suivez les recommandations du fabricant et entre en communication avec lui pour toute information.

Fermez le courant avant tout entretien et veillez à ce qu'il reste fermé. Si on ne peut pas verrouiller le panneaux du service électrique, affichez un avis de danger sur la porte.


AVIS: Pour L'évacuation Générale - Veillez à Ne Pas Evacuer Des Matériaux Ou Vapeurs Explosif.

AVERTISSEMENT – POUR MINIMISER LES RISQUES D'INCENDIE, CHOC ÉLECTRIQUE OU DOMMAGES CORPORELS, OBSERVER LES PRESCRIPTIONS SUIVANTES: L'installation Et Le Raccordement Electrique Doivent Se Faire Par Un Technicien Qualifié Selon Tous Les Codes Municipaux.

Afin d'obtenir un rendement maximal en ce qui a trait à la combustion ainsi qu'à l'évacuation des gaz par la conduite de cheminée, une bonne aération est nécessaire pour tous les appareils à combustion. Suivez les conseils et mesures de sécurité du fournisseur tels que ceux publiés par l'Association Nationale de la Sauvegarde contre l'Incendie et l'Association Américaine d'Ingénieurs de Chauffage, Frigorifaction et Air Climatisé ainsi que les codes municipaux.

En perçant un mur veillez à ne pas perforer un autre fil électrique.

Une hotte à évacuation extérieure doit être raccordée à l'extérieur.

 **AVERTISSEMENT**

- Une prise à terre est nécessaire pour cette hotte.
- N'utilisez pas un tuyau à l'eau froide pour la mise à terre s'il est branché à un joint plastique, non-métallique ou autre.
- NE JOIGNEZ PAS la mise à terre à conduit de gaz.
- N'INSTALLEZ PAS un fusible dans le circuit de mise à terre - ce qui peut causer une secousse électrique.
- Vérifiez avec un électricien certifié à ce que la hotte soit bien mise à terre.
- Faute de suivre ces recommandations pourrait occasionner un feu.

TOOLS NEEDED FOR INSTALLATION

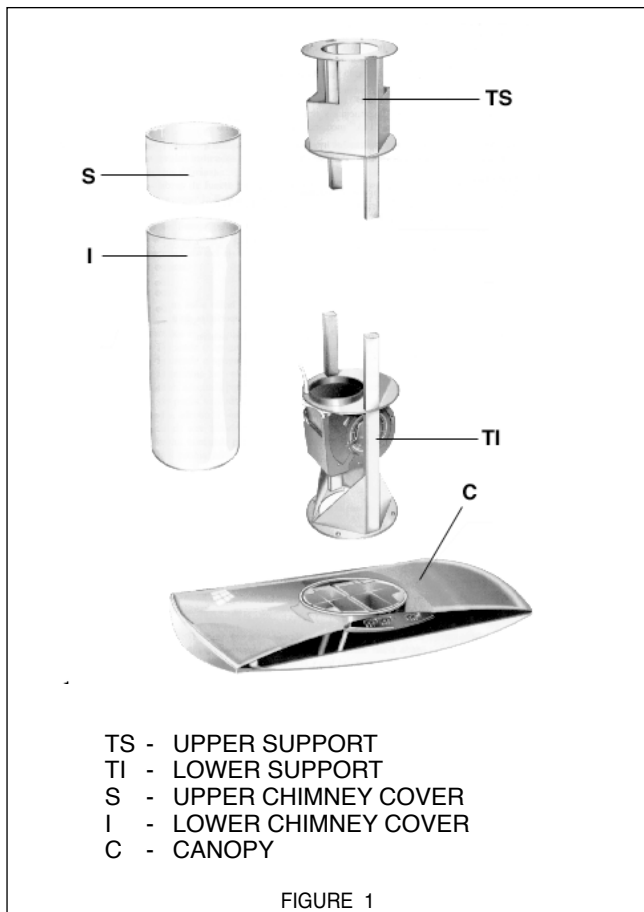
- Saber Saw or Jig Saw
- Drill
- 1 1/4" Wood Drill Bit
- Pliers
- Phillips Screwdriver
- Flat Blade Screwdriver
- Wire Stripper or Utility Knife
- Metal Snips
- Measuring Tape or Ruler
- Level
- Pencil
- Caulking Gun
- Duct Tape
- Crescent Wrench or Socket Set
- Allen Wrench Set

PARTS SUPPLIED FOR INSTALLATION

- 1 Hardware Package
- 1 Literature Package

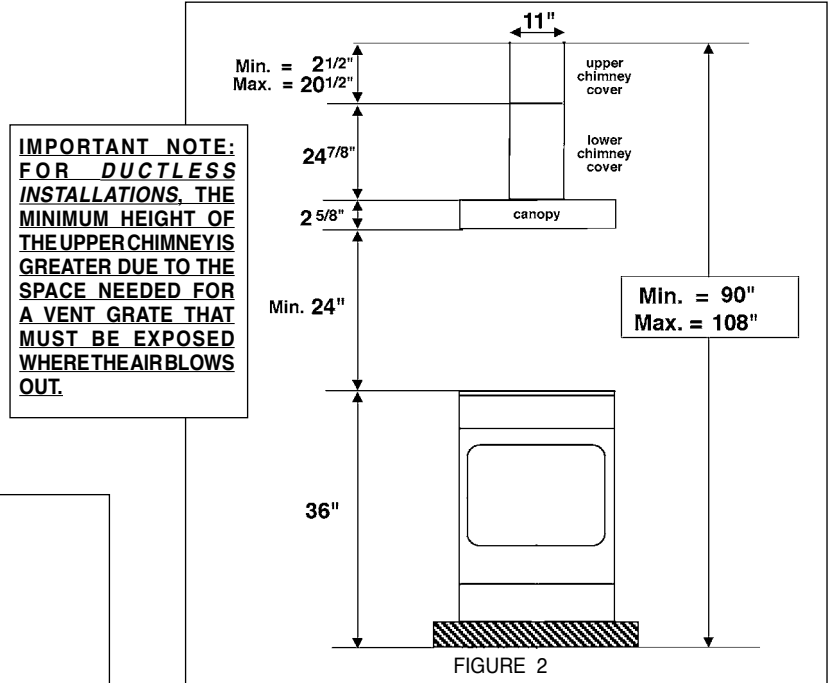
PARTS NEEDED FOR INSTALLATION

- 2 Conduit Connectors
- Power Supply Cable
- 1 Wall or Roof Cap
- All Metal Ductwork



PLAN THE INSTALLATION

The standard installation for this rangehood is ducted to the outside of the house. This rangehood can also be installed as ductless which requires a ductless kit from the dealer which consists of: an upper chimney cover with a vent hole, vent grate, ductless diverter and two charcoal filters. The Axia Isola chimney is adjustable and designed to meet varying ceiling heights. This is accomplished by using more or less of the upper chimney cover. **FIGURE 2** illustrates the dimensions of each piece of the Axia Isola.



CALCULATE THE DUCTRUN LENGTH

The ductrun should not exceed 35 feet if ducted with 6" round ductwork. Calculate the length of the ductwork by adding the equivalent feet in **FIGURE 3** for each piece of duct in the system. An example is given in **FIGURE 4**. For best results, use no more than three 90° elbows. Make sure that there is a minimum of 24" of straight duct between elbows if more than one is used. Do not install two elbows together.

45° Elbow	7.0 feet	9 Feet Straight Duct	9.0 feet
90° Elbow	5.0 feet	2 - 90° Elbows	10.0 feet
90° Flat Elbow	12.0 feet	Wall Cap	0.0 feet
Wall Cap	0.0 feet	Total System	19.0 feet

FIGURE 3

FIGURE 4

UNPACK THE RANGEHOOD

Remove the rangehood from the carton and place on a flat surface for assembly. Before discarding the packaging, check to make sure that no mounting hardware or parts are missing. **DO NOT REMOVE THE PLASTIC COVERING ON THE CHIMNEYS AT THIS TIME!** This plastic covering protects the chimneys from scratches during installation.

ATTACHING THE SUPPORT

The rangehood attaches to the ceiling by a metal support (Items TS and TI in **FIGURE 1**). This support must be attached to the ceiling before the canopy is attached. This structure must be firmly attached to the ceiling.
FOR CONCRETE CEILINGS - Use inserts and screws provided.
FOR WOOD CEILINGS - Use four 4" long wood screws.
FOR PLASTER OR SHEET ROCK CEILINGS - If possible, the support must be attached to the ceiling joists. If not, a supporting structure behind the sheet rock must be built.

Version 02/02 - Page 4

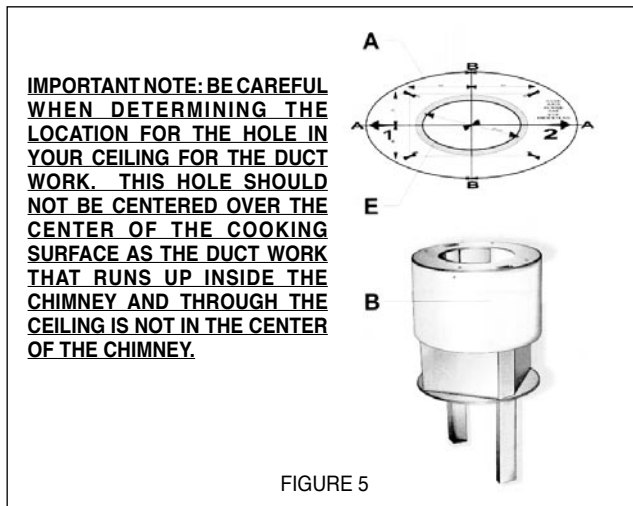


WARNING

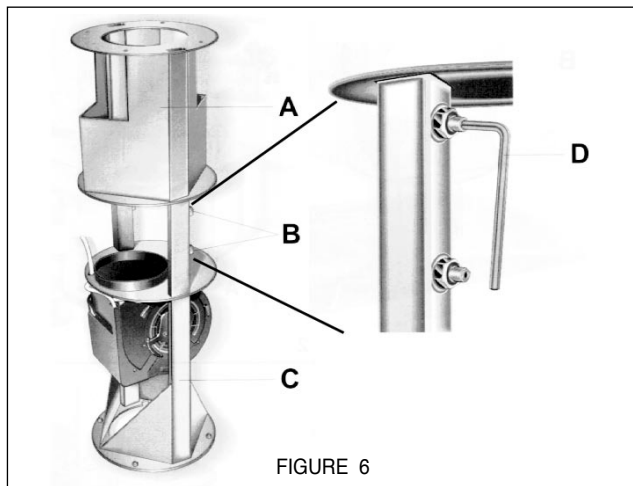
DUE TO THE SIZE AND WEIGHT OF THIS RANGEHOOD, THE SUPPORT MUST BE FIRMLY ATTACHED TO THE CEILING. For plaster or sheet rock ceilings, the support must be attached to the joists. If this is not possible, a support structure must be built behind the plaster or sheet rock. The manufacturer assumes no responsibility for injury or damage caused by improper installations.

ATTACH THE SUPPORT

1. Put a thick, protective covering over cooktop, set-in range or countertop to protect from damage or dirt.
2. Determine and clearly mark with a pencil on the ceiling where the rangehood will be installed.
3. A template (**Item A in Figure 5**) for mounting the support is supplied in the carton with the support. Use this template to mark holes for support on the ceiling. The chimney must be disassembled to reveal the support. The Upper Chimney (**Item B in Figure 5**) is held in place by two screws which must be removed.



4. Determine and make necessary cuts for the ductwork. The duct opening is shown on the mounting template (**Item E in Figure 5**). Install ductwork before mounting the support.
5. Determine the proper location for the Power Supply Cable as indicated on the template. Use a 1/4" Drill Bit to make this hole. Run the Power Supply Cable. Use caulking to seal around the hole. **DO NOT turn on the power until installation is complete!** A knockout is provided near the exhaust exit on the canopy for the Power Supply Cable.
6. Attach the Upper Support to the ceiling (**Item A in Figure 6**). Make sure that the support is firmly attached to the ceiling. Install the Lower Support (**Item C in Figure 6**). The canopy height over the range is determined by the length of the support. The bottom of the canopy will be approximately 2 5/8 inches below the bottom of the support. Once the length of the support is determined, tighten the four screws using an Allen Wrench (**Item D in Figure 6**) to secure the Lower Support in place. All four screws must be firmly tightened



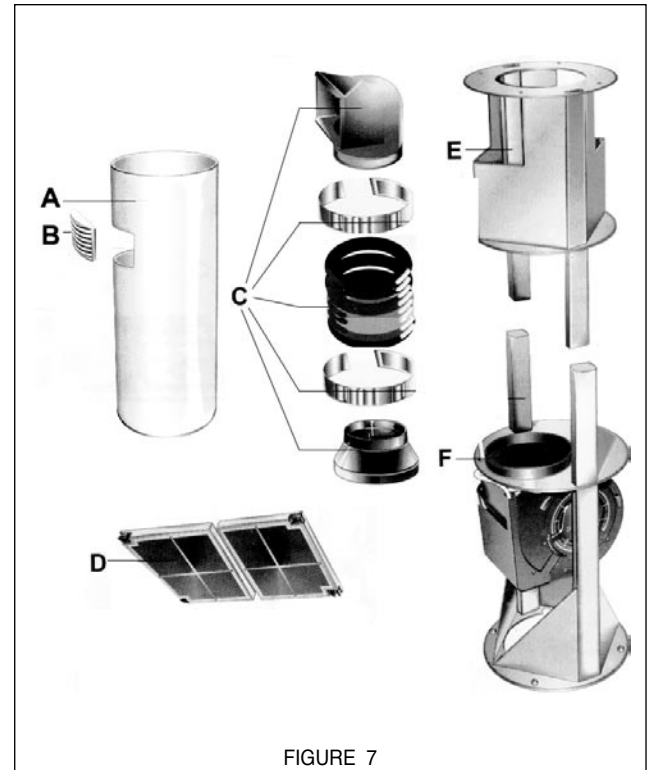
before attaching the canopy.

7. Remove the cover from the field wiring compartment. Remove the wiring electrical knockout using a flat-blade screwdriver. **DO NOT turn on the power until installation is complete!** Connect the Power Supply Cable to the rangehood. Attach the White lead of the power supply to the White lead of the rangehood with a twist-on type wire connector. Attach the Black lead of the power supply to the Black lead of the rangehood with a twist-on type wire connector. Connect the Green (Green and Yellow) ground wire under the Green grounding screw.
8. Attach the duct work to the top of the blower. Make sure to seal all joints with duct tape to prevent leaks.

For ductless installations:

Ductless installations require a ductless kit. This kit consists of one upper chimney cover with a hole for the exhaust air (**Item A in Figure 7**), a vent grid to cover the hole in the chimney cover (**Item B in Figure 7**), a ductless diverter assembly (**Item C in Figure 7**), and two charcoal filters (**Item D in Figure 7**). The ductless diverter must be installed before the upper chimney cover. The chimney cover without a vent hole will not be needed for this installation and should be discarded.

Before installing the upper chimney cover, the vent grid assembly must be installed. The bottom of this assembly must attach to the blower (**Item F in Figure 7**). The upper end must be positioned at the opening in the upper chimney support (**Item E in Figure 7**). Install the ductless diverter assembly. The charcoal filters will be installed after the rangehood is completely installed.



INSTALL THE CANOPY

1. Remove the grease filters and set aside. The grease filters are removed by pressing the handle in front of the filter. When replacing, make sure the filters are properly positioned with the handles visible in front.

2. Before installing the canopy, the Upper and Lower Chimney Covers must be installed. The Upper Chimney Cover (**Item A in Figure 8**) attaches using two screws provided (**Item B in Figure 8**). Install the Upper Chimney Cover. The Lower Chimney Cover rests on the top of the Canopy once it is installed. Install the Lower Chimney Cover. Use the wood block to hold the Lower Chimney while installing the canopy by inserting the wood block between the inside of the support and the Lower Chimney Cover.

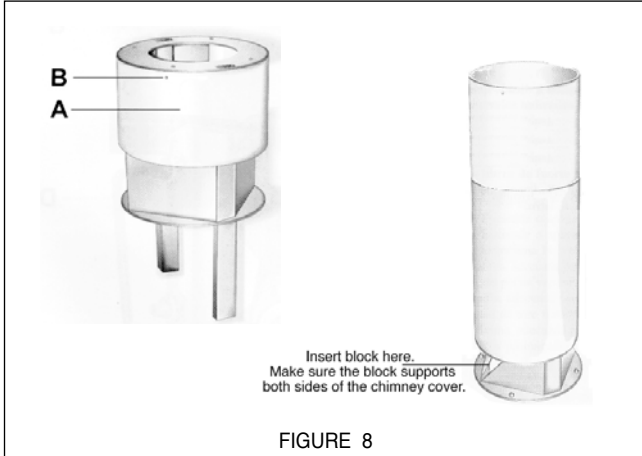


FIGURE 8

3. The canopy (**Item A in Figure 9**) attaches to the support (**Item C in Figure 9**) by four bolts (**Item B in Figure 9**) located inside the canopy next to the duct opening. Lift the canopy and insert the bolts into the slots on the support. Tighten the four bolts. Due to the weight of the rangehood, two people should lift it to avoid injuries. Make sure that the bolts are properly seated in the slots and fully tightened.

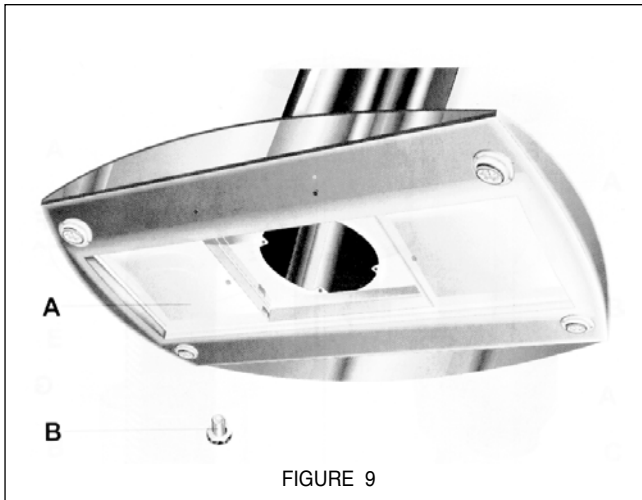


FIGURE 9



WARNING

DUE TO THE SIZE AND WEIGHT OF THIS RANGEHOOD, THREE PEOPLE ARE REQUIRED TO INSTALL THE CANOPY. Two people must hold the canopy in place while the third person installs the bolts that attach the canopy to the chimney. The manufacturer assumes no responsibility for injury or damage caused by improper installations.

4. The electrical cable inside the chimney must be connected to the electrical coupling inside the canopy of the rangehood. The coupling is located behind the access panel (**Item A in Figure 10**) marked with a warning label. Open the access panel by removing three screws (**Item B in Figure 10**). Be careful not to drop the access panel as it is held in place only by these three screws. Once the access panel is removed, connect the electrical coupling (**Items C & D in Figure 10**). Inside the chimney, there is a circular guide for the cable to hold the electrical cable in place. On the electrical cable, there is a rubber grommet that must be inserted into the guide. Once the coupling is connected and the cable secured in the guide, then the coupling must be hidden behind the access panel (**Item E in Figure 10**). The cable must pass through the square notch in the access panel.

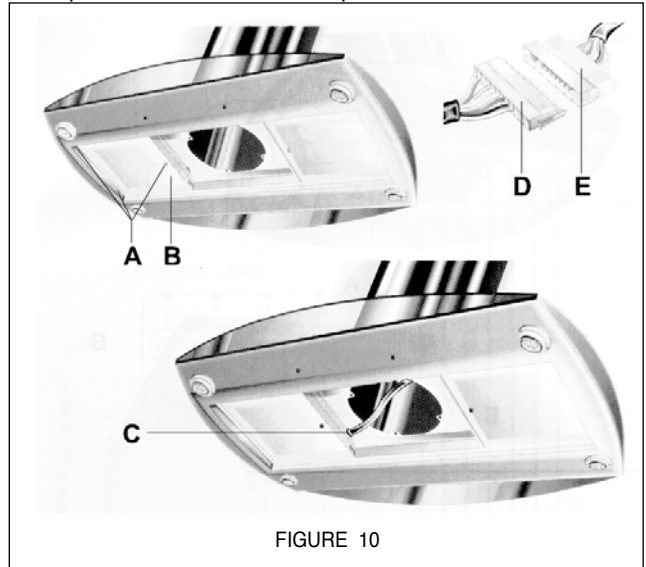


FIGURE 10

5. Install the grease filters. If your installation is ductless, then you must install the charcoal filters before installing the grease filters. The two charcoal filters (**Item B in Figure 11**) fit into the opening in the canopy (**Item A in Figure 11**). Once the Charcoal Filters are in place, then install the Grease Filters (**Item C in Figure 11**).

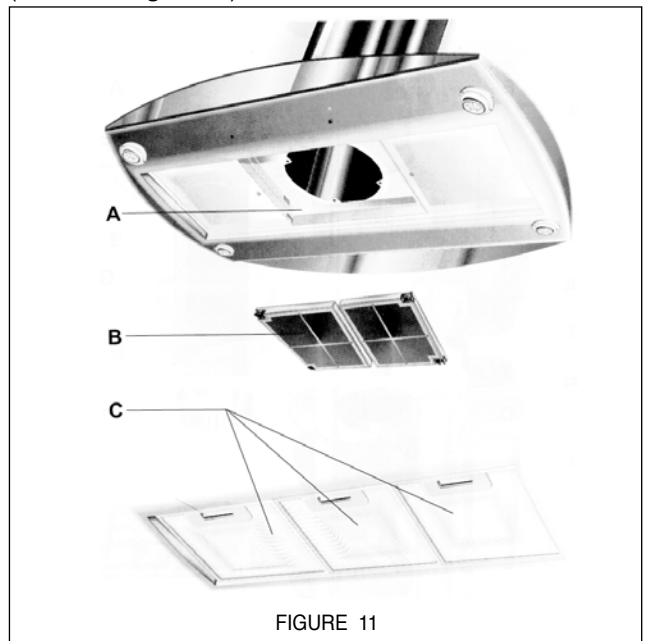
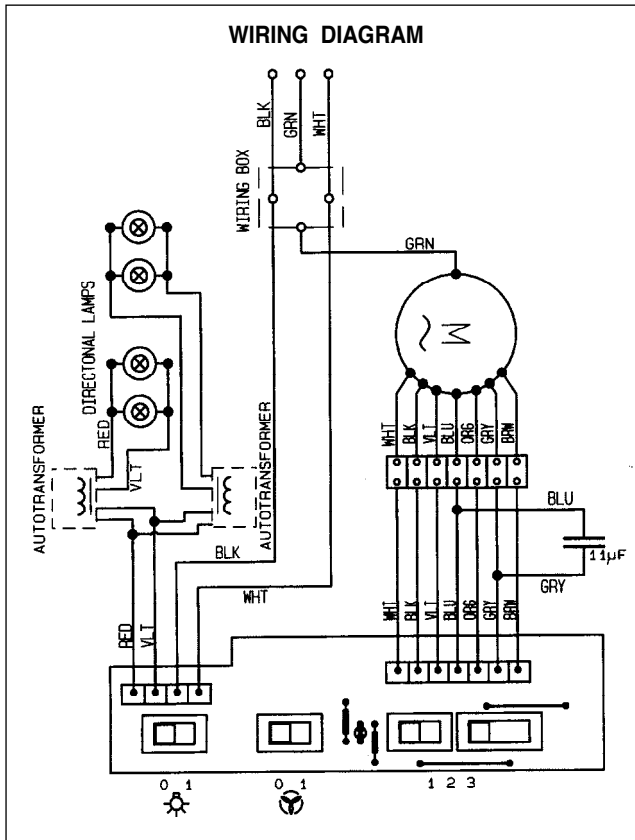


FIGURE 11

6. Turn the power supply on. Turn on blower and light. If the rangehood does not operate, check that the circuit breaker is not tripped or the house fuse blown. If the unit still does not operate, disconnect the power supply and check that the wiring connections have been made properly.

WARRANTY & SERVICE

This rangehood carries a limited warranty against manufacturer's defects. To obtain warranty service, contact the dealer from whom you purchased the rangehood, or the local Faber distributor. If you cannot identify a local Faber distributor, contact Faber USA at (508) 358-5353 for the name of a distributor in your area.



- This rangehood uses 20 watt halogen lamps.

Replacing the Lamps

Before attempting to replace the lamps, make sure that the light switch is turned off. To replace the lamp, the bezel (A) around the lamp (C) must be removed as indicated in **FIGURE 16**. This bezel (A) is held in place by two screws (B). Remove the two screws and the bezel. Then remove the lamp and replace with a new lamp. Once the new lamp is in place, reinstall the bezel.

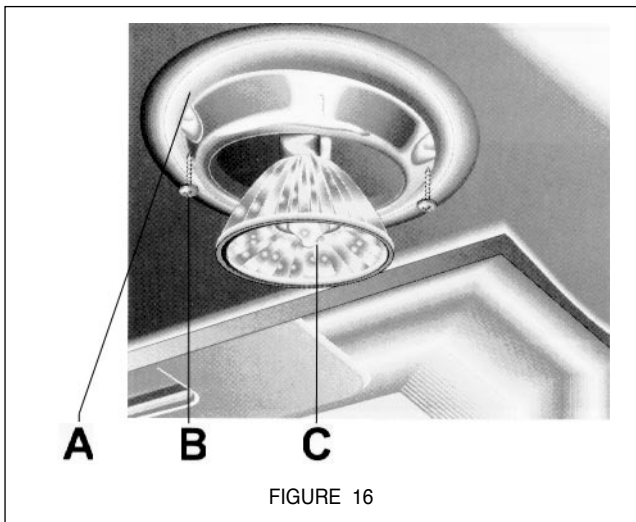


FIGURE 16

USE AND CARE INFORMATION

This rangehood system is designed to remove smoke, cooking vapors and odors from the cooktop area.

Rangehood Control Panel

The control panel, located on top of the rangehood canopy. The position and function of each control button are indicated in **FIGURE 15**.

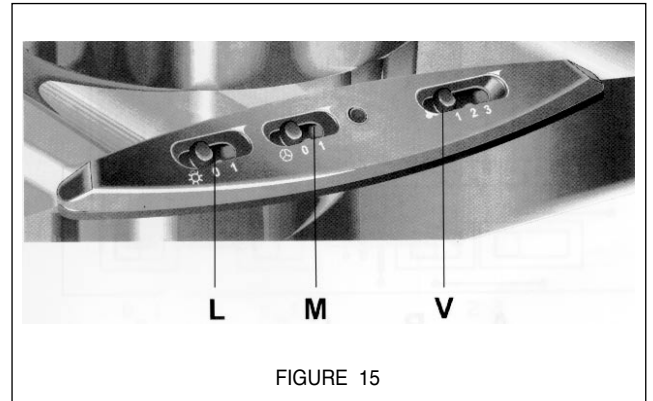


FIGURE 15

Light On/Off Button (L)

On/Off switch for the halogen light. Move the switch to "1" to turn the light ON and to "0" to turn it OFF.

Blower On/Off Button (M)

On/Off switch for the blower. Move the switch to "1" to turn the blower ON and to "0" to turn it OFF.

Blower Speed Button (V)

Variable speed control for blower. Move the switch to the far left for LOW Speed and to the far right for HIGH speed.

For Best Results

Start the rangehood before cooking and allow the unit to operate for several minutes after cooking is complete to clear all smoke and odors from the kitchen.

Cleaning

The metal grease filters should be cleaned frequently in hot detergent solution or washed in the dishwasher. Stainless steel cleaner should be used on stainless rangehoods. Abrasives and scouring agents can scratch stainless steel finishes and should not be used to clean finished surfaces.

OUTILS NÉCESSAIRES À L'INSTALLATION

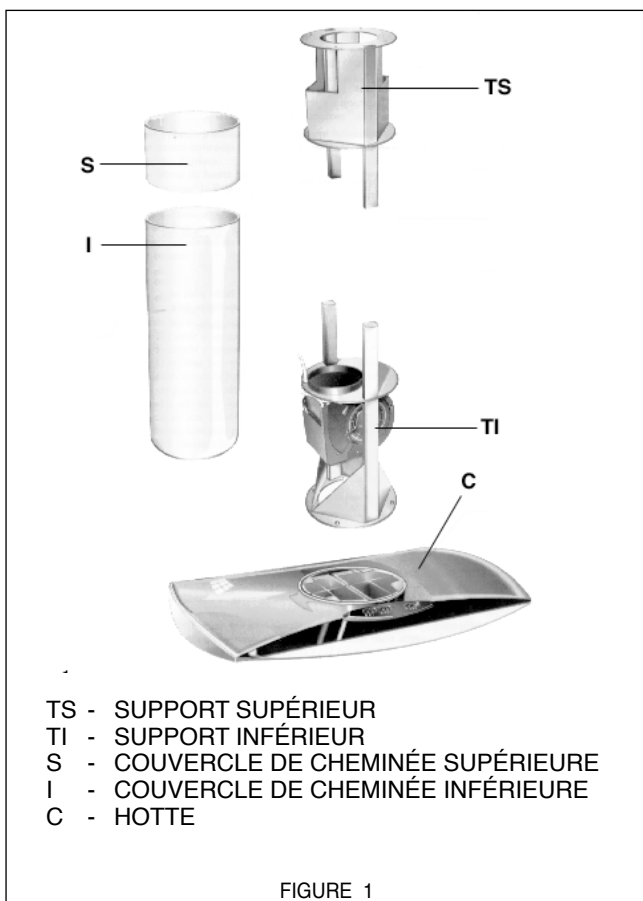
- Scie sauteuse ou à découper
- Perceuse
- Foret à bois 1 1/4 po
- Pincettes
- Tournevis Phillips
- Tournevis à lame plate
- Dénudeur de fil ou couteau tout usage
- Pince coupante à fil métallique
- Ruban à mesurer ou règle
- Niveau
- Crayon
- Outil à calfeutrer
- Ruban à conduit
- Clé à molette
- Jeu de clés Allen

PIÈCES FOURNIES POUR L'INSTALLATION

- 1 nécessaire de ferrures
- 1 nécessaire de documentation

PIÈCES NÉCESSAIRES POUR L'INSTALLATION

- 2 connecteurs de conduit
- Câble d'alimentation
- 1 capuchon de mur ou de toit
- Conduit en métal

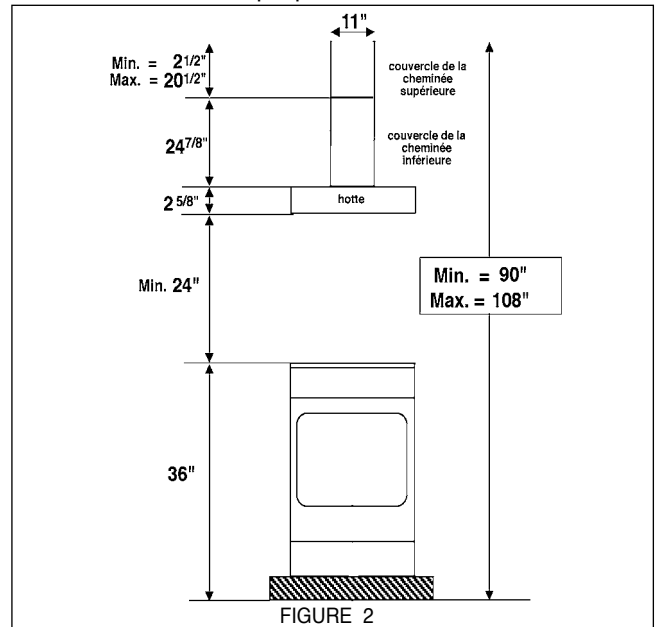


⚠ AVERTISSEMENT

À CAUSE DE LA DIMENSION ET DU POIDS DE CETTE HOTTE, LE SUPPORT DOIT ÊTRE FIXÉ FERMEMENT AU PLAFOND. Pour les plafonds en plâtre ou en panneaux muraux secs, le support doit être fixé aux solives. Si cela est impossible, une structure renforcée doit être érigée derrière le plâtre ou les panneaux muraux secs. Le fabricant n'est aucunement responsable des blessures ou des dommages causés par une installation inadéquate.

PLAN D'INSTALLATION

L'installation standard de cette hotte conduit à l'extérieur de la maison. Cette hotte peut également être installée sans conduit ce qui requiert un nécessaire sans conduit disponible chez le marchand. Le nécessaire comprend un couvercle pour cheminée supérieure avec un évent, une grille de ventilation, un déflecteur sans conduit et deux filtres au charbon. La cheminée Axia Isola est réglable en fonction des différentes hauteurs de plafond. Cela s'accomplit en utilisant une longueur plus ou moins grande du couvercle de la cheminée supérieure. La **FIGURE 2** illustre les dimensions de chaque pièce du modèle Axia Isola.



CALCUL DE LA LONGUEUR DU CONDUIT

La longueur ne doit pas excéder 35 pi si l'on s'agit d'un conduit rond de 6 po. Calculer la longueur du conduit en mettant l'équivalent en pieds **FIGURE 3** pour chaque pièce de conduit du système. Un exemple est donné à la **FIGURE 4**. Pour un meilleur résultat, ne pas utiliser plus de trois coudes de 90°. S'assurer qu'il y ait un minimum de 24 po de conduit droit entre les coudes, si l'on utilise plus d'un coude. Ne pas installer deux coudes ensemble.

Coude 45°	7,0 pi	9 pi de conduit droit	9,0 pi
Coude 90°	5,0 pi	2 Coudes 90°	10,0 pi
Coude plat 90°	12,0 pi	Capuchon de mur	0,0 pi
Capuchon de mur	0,0 pi	Système total	19,0 pi

FIGURE 3

FIGURE 4

DÉBALLER LA HOTTE

Retirer la hotte de la boîte et la déposer sur une surface plane pour l'assemblage. Avant de jeter l'emballage, s'assurer qu'il ne manque pas de pièces ni de ferrures. **NE PAS RETIRER LE PLASTIQUE PROTECTEUR!** Ce plastique empêche tout dommage pouvant survenir pendant l'installation.

INSTALLATION DU SUPPORT

La hotte se fixe au plafond à l'aide d'un support métallique (TS et TI à la **FIGURE 1**). Ce support doit être fixé au plafond avant que la hotte ne soit installée au support. Puisque cette structure supporte le poids de la hotte, elle doit être fixée fermement au plafond. **POUR DES PLAFONDS EN BÉTON** - Utiliser les ancrages et les vis fournis. **POUR DES PLAFONDS EN BOIS** - Utiliser quatre longues vis à bois 4 po. **POUR LES PLAFONDS EN PLÂTRE OU EN PANNEAUX MURAUX SECS** - Si possible, le support doit être fixé aux solives du plafond, sinon, une structure supportante doit être érigée derrière le panneau mural sec.

INSTALLATION DU SUPPORT

1. Placer un recouvrement épais sur la plaque de cuisson, la cuisinière encastrée ou le dessus du comptoir pour protéger des dommages et de la poussière.
2. Déterminer et marquer clairement, à l'aide d'un crayon, la ligne centrale sur le mur où la hotte sera installée.
3. Un gabarit (**A de la FIGURE 5**) pour installer le support est fourni avec ce dernier. Utiliser ce gabarit pour marquer les trous du support au plafond. La cheminée doit être démontée pour voir le support. La cheminée supérieure (**B de la FIGURE 5**) est maintenue en place par deux vis qui doivent être retirées.
4. Déterminer et faire toutes les coupes nécessaires pour les conduits. L'ouverture du conduit est illustrée sur le gabarit. Installer les conduits avant de fixer le support.

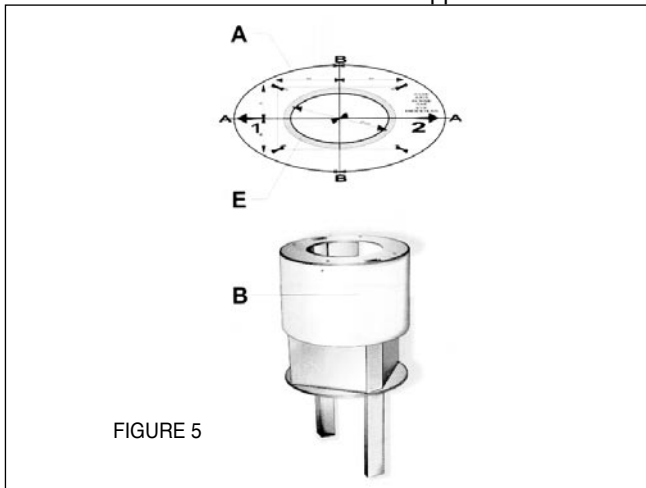


FIGURE 5

5. Déterminer l'emplacement approprié pour le câble d'alimentation, tel qu'il est indiqué sur le gabarit. Utiliser un foret de 1 1/4 po pour faire un trou et y passer le câble d'alimentation. Utiliser de la pâte à calfeutrer pour sceller tout autour du trou. **NE PAS mettre en circuit tant que l'installation n'est pas complétée.** Une pastille enfonçable est prévue près de la sortie d'échappement sur la hotte pour le câble d'alimentation.
6. Installer le support supérieur au plafond (**A de la FIGURE 6**) en s'assurant qu'il le soit de façon sécuritaire. Installer le support inférieur (**C de la FIGURE 6**). La hauteur de la hotte est déterminée par la longueur du support. Le bas de la hotte sera à environ 2 5/8 po sous le bas du support. Dès que la longueur est déterminée, serrer les quatre vis en utilisant une clé Allen (**D de la FIGURE 6**). S'assurer que les quatre vis soient serrées fermement avant d'installer la hotte.

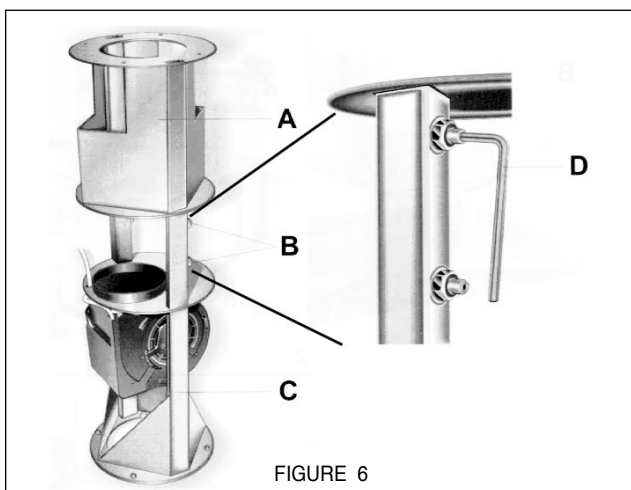


FIGURE 6

7. Retirer le couvercle du compartiment de câblage. Retirer la pastille enfonçable de la boîte électrique à l'aide d'un tournevis à lame plate. **NE PAS mettre en circuit tant que l'installation n'est pas complétée.** Brancher le câble d'alimentation sur la hotte. Relier le fil blanc du câble d'alimentation au fil blanc de la hotte avec une cosse. Relier le fil noir du câble d'alimentation au fil noir de la hotte avec une cosse. Brancher le fil de mise à la terre vert (jaune et vert) sous la vis de mise à la terre verte.

8. Installer le conduit au haut du ventilateur. S'assurer de bien sceller tous les joints avec du ruban adhésif de conduit.

Pour les installations sans conduit :

Les installations sans conduit requièrent un nécessaire sans conduit. Ce nécessaire comprend un couvercle pour cheminée supérieure avec un évent (**A de la FIGURE 7**), une grille de ventilation pour couvrir le trou du couvercle de la cheminée (**B de la FIGURE 7**), un déflecteur sans conduit (**C de la FIGURE 7**) et deux filtres au charbon (**D de la FIGURE 7**). Il faut installer le déflecteur sans conduit avant le couvercle de la cheminée supérieure. Le couvercle de cheminée sans évent ne sera pas utilisé dans cette installation et devrait être jeté.

Avant d'installer le couvercle de la cheminée supérieure, la grille doit être installée. Le bas de cet assemblage doit être attaché au ventilateur (**F de la FIGURE 7**). La section du haut doit être placée sur l'ouverture du support de la cheminée supérieure (**E de la FIGURE 7**). Installer le déflecteur sans conduit. Les filtres au charbon seront mis en place après avoir installé la hotte.

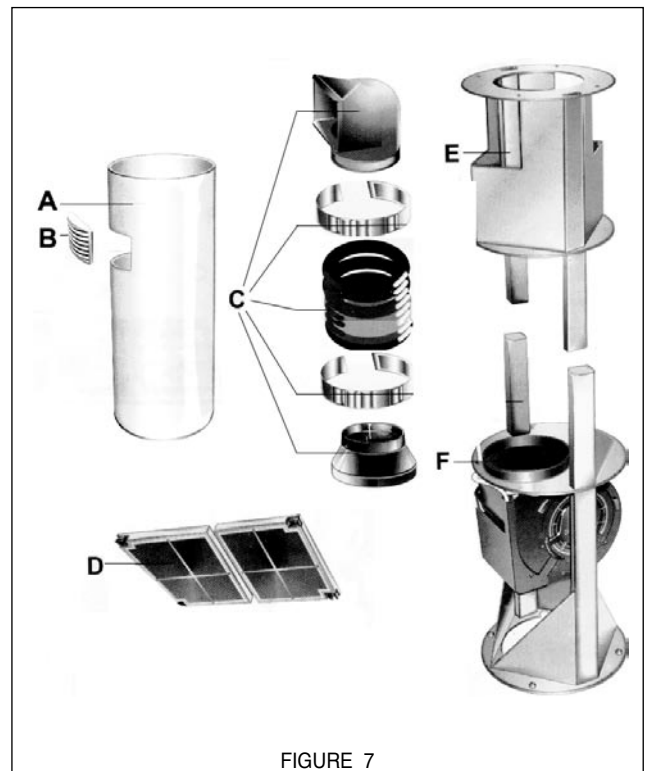
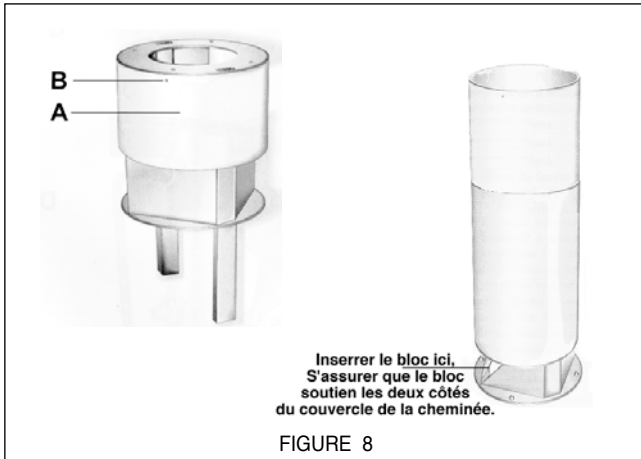


FIGURE 7

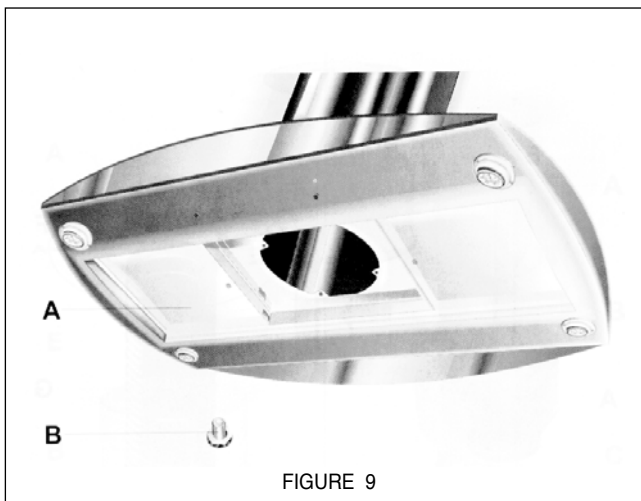
INSTALLATION DE LA HOTTE

1. Retirer les filtres pour la graisse de l'appareil et les mettre de côté. Retirer les filtres en pressant sur la poignée à l'avant du filtre. Au moment de les replacer, s'assurer qu'ils soient positionnés adéquatement, la poignée vers l'avant et visible.

2. Avant d'installer la hotte, les couvercles de la cheminée supérieure et inférieure doivent être installés. Le couvercle de la cheminée supérieure (**A de la FIGURE 8**) se fixe avec les deux vis fournies (**B de la FIGURE 8**). Installer le couvercle de la cheminée supérieure. Le couvercle de la cheminée inférieure repose sur le haut de la hotte une fois qu'elle est installée. Installer le couvercle de la cheminée inférieure. Utiliser le bloc de bois pour soutenir la cheminée inférieure pendant l'installation de la hotte. Insérer le bloc de bois entre l'intérieur du support et le couvercle de la cheminée inférieure.



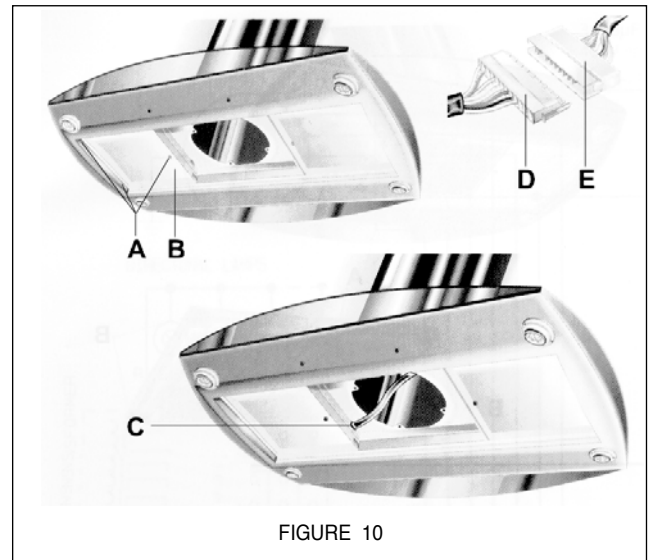
3. La hotte (**A de la FIGURE 9**) se fixe au support (**C de la FIGURE 9**) par quatre boulons (**B de la FIGURE 9**) situés à l'intérieur de la hotte, à côté de l'ouverture du conduit. Soulever la hotte et insérer les boulons dans les orifices du support. Serrer les quatre boulons. À cause du poids de la hotte, deux personnes devraient la soulever pour éviter des blessures. S'assurer que les boulons reposent bien en place dans les orifices et serrer fermement.



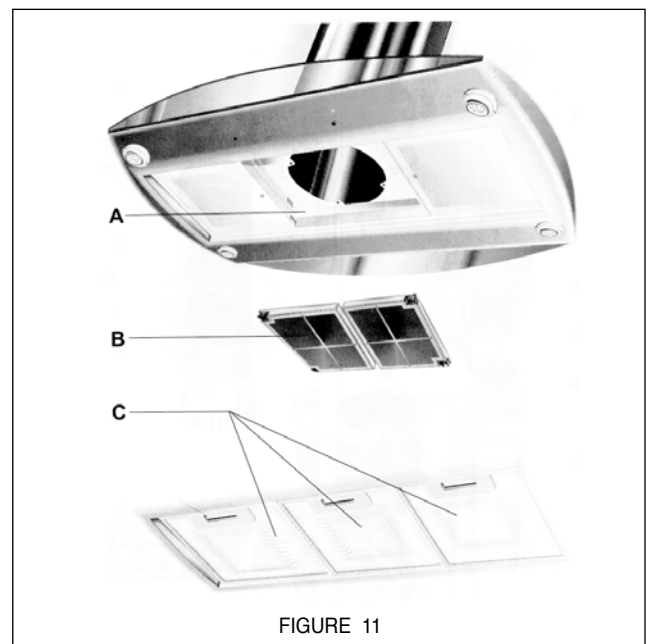
⚠ AVERTISSEMENT

À CAUSE DE LA DIMENSION ET DU POIDS DE CETTE HOTTE, IL FAUT AVOIR TROIS PERSONNES POUR L'INSTALLATION DE LA HOTTE. Deux personnes doit tenir la hotte pendant que la troisième installe les boulons qui fixent la hotte à la cheminée. Le fabricant n'est aucunement responsable des blessures ou des dommages causés par une installation inadéquate.

4. Il faut brancher le câble électrique à l'intérieur de la cheminée au connecteur à l'intérieur de la hotte. Le connecteur est situé derrière le panneau d'accès (**A de la FIGURE 10**) doté d'un avertissement. Ouvrir le panneau d'accès en retirant trois vis (**B de la FIGURE 10**). Faire attention de ne pas laisser tomber le panneau, il n'est maintenu que par trois vis. Dès que le panneau est retiré, brancher le connecteur électrique (**C et D de la FIGURE 10**). À l'intérieur de la hotte, il y a un guide circulaire pour garder le câble électrique en place. Sur le câble, il y a un passe-fil qu'il faut insérer dans le guide. Dès que le connecteur est branché et que le câble est en place, il faut remettre le connecteur dans le panneau d'accès (**E de la FIGURE 10**). Faire passer le câble par la coche dans le panneau d'accès.



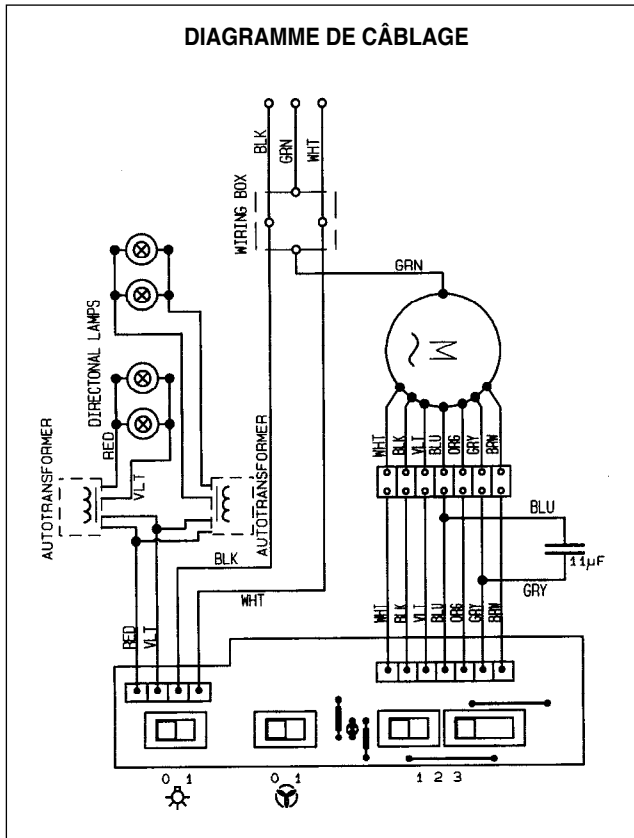
5. Installer les filtres pour la graisse. Pour les installations sans conduit, installer les filtres au charbon avant d'installer les filtres pour la graisse. Les deux filtres au charbon (**B de la FIGURE 11**) vont dans l'ouverture de la hotte (**A de la FIGURE 11**). Dès que les filtres au charbon sont en place, installer les filtres pour la graisse (**C de la FIGURE 11**).



6. Mettre l'alimentation en circuit. Mettre en circuit le ventilateur et la lumière. Si la hotte ne fonctionne pas, vérifier si le disjoncteur n'est pas déclenché ou si le fusible n'est pas grillé. Si l'appareil ne fonctionne toujours pas, débrancher l'alimentation et vérifier si les connexions ont été effectuées correctement.

GARANTIE ET SERVICE

Cette hotte est dotée d'une garantie limitée contre tout défaut de fabrication. Afin d'obtenir un service sous garantie, communiquer avec le marchand où la hotte a été achetée ou le distributeur Faber de la région. Si l'on ne peut trouver de distributeur Faber, communiquer avec Faber aux États-Unis au (508) 353-5353 afin d'obtenir le nom d'un distributeur dans la région.



• Cette hotte utilise des ampoules halogènes de 20 W.

Remplacement de la lumière halogène

Avant d'essayer de remplacer les ampoules, s'assurer que l'interrupteur soit hors circuit. Pour remplacer l'ampoule, la bague (A) autour de l'ampoule (C) doit être retirée, tel qu'il est indiqué à la **FIGURE 16**. La bague (A) est fixée par deux vis (B). Retirer les deux vis et la bague, puis retirer l'ampoule et la remplacer par une nouvelle ampoule. Dès que l'ampoule est en place, replacer la bague.

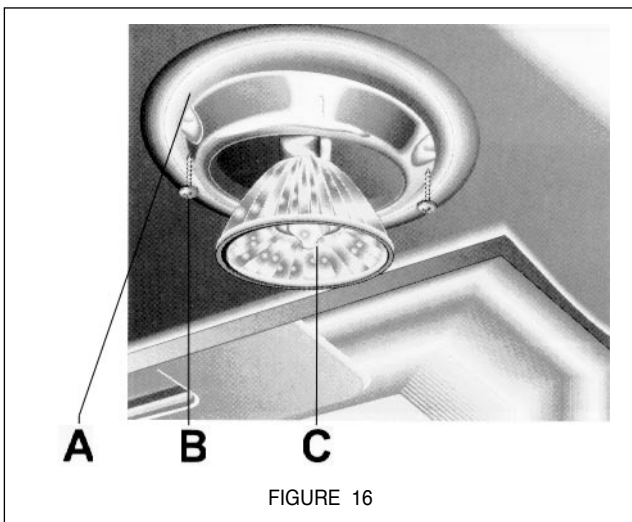


FIGURE 16

UTILISATION ET ENTRETIEN

Cette hotte est conçue pour enlever la fumée, les vapeurs de cuisson et les odeurs de la cuisine.

Panneau de commandes

Le panneau de commandes est situé en haut de la hotte. La position et la fonction de chaque bouton sont indiquées à la **FIGURE 15**.

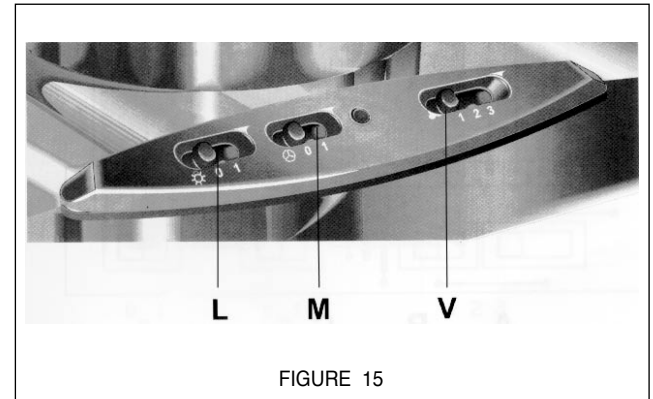


FIGURE 15

Bouton marche-arrêt de la lumière (L)

Interrupteur marche-arrêt pour la lumière. Régler à « 1 » pour mettre en circuit (ON) et à « 0 » pour mettre hors circuit (OFF).

Bouton marche-arrêt du ventilateur (M)

Interrupteur marche-arrêt pour le ventilateur. Régler à « 1 » pour mettre en circuit (ON) et à « 0 » pour mettre hors circuit (OFF).

Bouton de vitesse du ventilateur (V)

Réglage de la vitesse. Régler à gauche pour vitesse basse (LOW) et à droite pour vitesse élevée (HIGH).

Pour de meilleurs résultats

Mettre la hotte en circuit avant de commencer la cuisson. Laisser l'appareil fonctionner quelques minutes après la cuisson pour éliminer la fumée et les odeurs de la cuisine.

Nettoyage

Nettoyer régulièrement les filtres métalliques pour la graisse avec une solution d'eau chaude et de détergent ou mettre au lave-vaisselle. Utiliser un nettoyant pour l'acier inoxydable sur les hottes en acier inoxydable. Ne pas employer de produits abrasifs ou de poudre à récurer qui peuvent endommager les surfaces en acier inoxydable.

Free Manuals Download Website

<http://myh66.com>

<http://usermanuals.us>

<http://www.somanuals.com>

<http://www.4manuals.cc>

<http://www.manual-lib.com>

<http://www.404manual.com>

<http://www.luxmanual.com>

<http://aubethermostatmanual.com>

Golf course search by state

<http://golfingnear.com>

Email search by domain

<http://emailbydomain.com>

Auto manuals search

<http://auto.somanuals.com>

TV manuals search

<http://tv.somanuals.com>