

Husky® 1050 气动隔膜泵

3A0557L
ZH0

配有模块化空气阀的 1 英寸泵，适用于流体输送应用。
仅适合专业用途。

有关的型号信息，包括批准，请参见第 3 页。

125 磅 / 平方英寸 (0.86 兆帕, 8.6 巴) 最大流体工作压力

125 磅 / 平方英寸 (0.86 兆帕, 8.6 巴) 最大空气入口压力



重要安全说明

请阅读本手册的所有警告及说明。请保存这些说明。

中国专利号 ZL200680027833.0

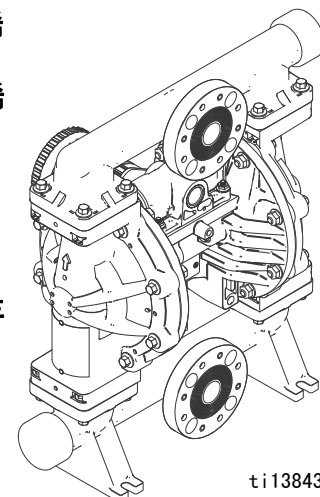
欧盟专利号 1910678

俄罗斯专利号 2413096

乌克兰专利号 89254 和 93051

其它专利正在审理中

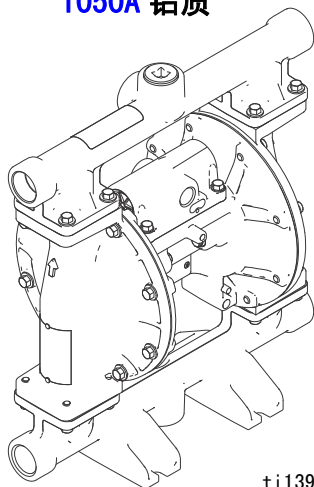
- 1050P 聚丙烯
- 1050C 导电聚丙烯
- 1050F PVDF



中心法兰

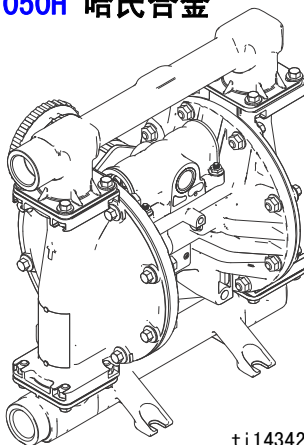
ti13843a

1050A 铝质



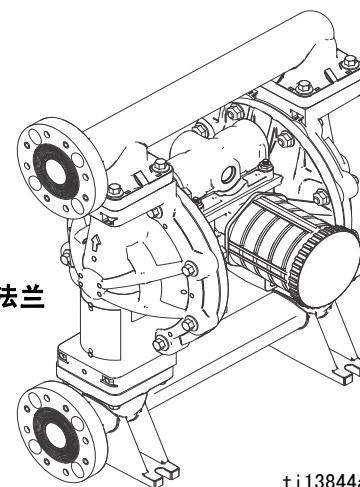
ti13946a

1050S 不锈钢
1050H 哈氏合金



ti14342a

端法兰



ti13844a



H003

PROVEN QUALITY. LEADING TECHNOLOGY.

目录

相关手册	2	零配件	18
订购新泵:	3	零配件 / 配件包快速参考	19
为现有泵订购零配件	3	中心部分	20
泵表格	4	空气阀和数据监视	22
ATEX 证书	5	流体盖和歧管	24
警告	5	泵座和止回球	26
故障排除	8	隔膜	27
修理	10	歧管 O 形圈	29
泄压步骤	10	DataTrak	29
修理或更换空气阀	10	附件	29
DataTrak	13	技术数据	30
修理止回阀	13	Graco Standard Husky Pump Warranty	32
隔膜和中心部分	14	Graco Information	32
扭紧说明	17		

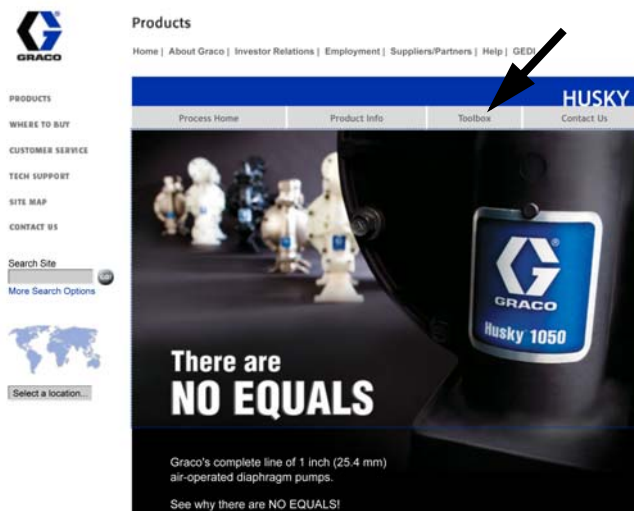
相关手册

手册	描述
312877	Husky 1050 气动隔膜泵, 操作
313597	Husky 1050A UL 认证的隔膜泵, 操作
313598	Husky 1050A CSA 认证的隔膜泵, 操作
313840	DataTrak, 说明书 / 零配件
406824	脉冲计数配件包, 说明书
406825	带电磁阀配件包的干簧管, 说明书
406826	扭紧说明 (歧管和流体盖)

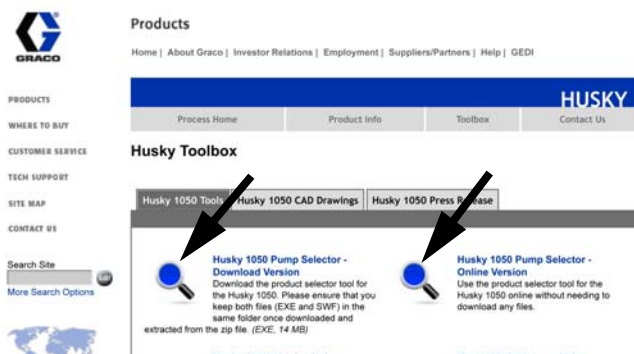
订购新泵：

注：请勿只使用此手册配置和订购泵。与您的 Graco 经销商协商或遵循以下步骤。

1. 访问 www.gracohusky.com。
2. 单击接近顶部的灰色条中的“工具箱”。



3. 单击 Husky 1050 泵选择器，您可以选择下载版本或在线版本。



4. 单击蓝色条上的“泵选择器”。使用“选择器工具”配置您的新泵。



为现有泵订购零配件

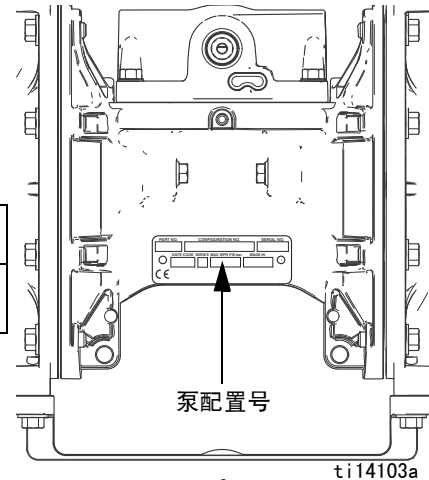
1. 检查铭牌 (ID)，查看泵的 20 位配置号。
2. 使用下一页的配置号表格，以了解每位数字表示的零配件。
3. 请参见第 18 页，了解主要零配件图，并参见第 19 页，了解零配件 / 配件包快速参考。根据需要遵循这两页的页面参考，以了解详细的订购信息。

泵表格

检查铭牌 (ID)，查看泵的 20 位配置号。用下表定义泵组件。

示例配置号

1050A	A01A	A1	SS	BN	BN	PT
泵型号	中心部分和空气阀	流体盖和歧管	泵座	阀球	隔膜	歧管 O 形圈



泵型号 (1 英寸接口, 50 加仑 / 分钟)	中心部分和空气阀材料	空气阀 / 监视	流体盖和歧管	
1050A ★ 铝质 1050C ★ 导电 聚丙烯 1050F PVDF 1050H † 哈氏合金 1050P 聚丙烯 1050S † 不锈钢	铝质	A01A 标准	A1 铝质, 标准接口, 英制	
		A01B 脉冲计数 ✖	A2 铝质, 标准接口, 公制	
		A01C DataTrak ✖	C1 导电聚丙烯, 中心法兰	
		A01D 远程	C2 导电聚丙烯, 端法兰	
		A01E 可选 FKM 密封件	F1 PVDF, 中心法兰	
	导电聚丙烯	C01A 标准	F2 PVDF, 端法兰	
		C01B 脉冲计数 ✖	H1 哈氏合金, 标准接口, 英制	
		C01C DataTrak ✖	H2 哈氏合金, 标准接口, 公制	
		C01D 远程	P1 聚丙烯, 中心法兰	
	聚丙烯	P01A 标准	P2 聚丙烯, 端法兰	
		P01B 脉冲计数 ✖	S1 不锈钢, 标准接口, 英制	
		P01C DataTrak ✖	S2 不锈钢, 标准接口, 公制	
		P01D 远程		
	★、† 或 ✖: 请参见 ATEX 证书 (第 5 页)。			

止回阀座		止回阀球		隔膜		歧管 O 形圈	
AC 缩醛	AC 缩醛	BN 丁腈橡胶	BN 丁腈橡胶	BN 丁腈橡胶	BN 丁腈橡胶	° ? 配有丁腈橡胶、FKM 氟橡胶或 TPE 阀座的型号不使用 O 形圈。	
AL 铝质	BN 丁腈橡胶	CR 氯丁标准	CR 氯丁标准	CO 超模压氯丁橡胶	CO 超模压氯丁橡胶		
BN 丁腈橡胶	CW 权重氯丁	FK FKM 氟橡胶	CW 权重氯丁	FK FKM 氟橡胶	FK FKM 氟橡胶		
FK FKM 氟橡胶	GE Geolast®	PO 超模压 PTFE/EPDM	FK FKM 氟橡胶	GE Geolast	GE Geolast		
GE Geolast®	PT PTFE	PT PTFE/EPDM 两件式	PO 超模压 PTFE/EPDM	PT PTFE/EPDM 两件式	PO 超模压 PTFE/EPDM		
PP 聚丙烯	SP 热塑橡胶®	SP 热塑橡胶	PT PTFE	SP 热塑橡胶	PT PTFE/EPDM 两件式	PT PTFE	
PV PVDF	SS 316 不锈钢	SS 316 不锈钢	SP 热塑橡胶	TP TPE	SP 热塑橡胶		
SP 热塑橡胶®	TP TPE		SS 316 不锈钢		TP TPE		
SS 316 不锈钢			TP TPE				
TP TPE							

ATEX 证书

★ 所有 1050A (铝质) 和 1050C (导电聚丙烯) 泵已认证:

 II 2 GD c IIC T4

‡ 配有铝质或导电聚丙烯中心的 1050S (不锈钢) 和 1050H (哈氏合金) 已认证:

 II 2 GD c IIC T4

✱ DataTrak 和脉冲计数已认证:

EEx ia IIA T3
Nemko06ATEX1124

 II 1 G

注: 泵随附的消音器不得用于爆炸性空气环境。ATEX 应用要求采用金属或导电塑料消音器, 或者使用应用了防静电软管或金属管的远端排气装置。

警告

以下为针对本设备的设置、使用、接地、维护及维修的警告。惊叹号标志表示一般性警告, 而各种危险标志则表示与特定的操作过程有关的危险。当这些符号出现在本手册的正文中时, 请参考这些警告。另外, 在本手册的其他适当地方还会有另外的与特定产品有关的警告。

WARNING



火灾和爆炸危险

工作区内的溶剂及涂料烟雾等易燃烟雾可能被点燃或爆炸。为防止火灾和爆炸, 请注意以下事项:

- 仅在通风良好的区域使用设备。
- 清除所有火源, 如引火火焰、烟头、手提电灯及塑胶遮蔽布 (可能产生静电火花)。
- 保持工作区清洁, 无溶剂、碎片、汽油等杂物。
- 存在易燃烟雾时, 请勿插拔电源插头或开关电源或电灯。
- 将工作区内的所有设备接地。参见接地说明。
- 仅使用已接地的软管。
- 朝桶内扣动扳机时, 要握紧喷枪靠在接地桶的边上。
- 如果出现静电火花或感到有电击, **请立即停止操作**。在找出并纠正问题之前, 不要使用设备。
- 工作区内要配备可用的灭火器。









在清洗时可能在塑料零配件上产生静电, 可能导致放电和点燃易燃材料和气体。为防止火灾和爆炸, 请注意以下事项:





- 在通风良好的地方清洗塑料零配件。
- 不要用干布清洗。
- 请勿在设备工作区操作静电喷枪。




WARNING

	<p>设备误用危险</p> <p>误用会导致死亡或严重的伤害。</p> <ul style="list-style-type: none"> · 疲劳或服药与酗酒之后不得操作设备。 · 不要超过最低额定系统组件的最大工作压力或温度额定值。参见所有设备手册中的技术数据。 · 使用与设备流体零配件兼容的流体或溶剂。参见所有设备手册中的技术数据。阅读流体及溶剂生产商的警告。有关涂料的完整信息，请向经销商或零售商索取材料安全数据表（MSDS）。 · 当设备已通电或受到压力时，请勿离开工作区。当设备不使用时，要关闭所有设备并按照该手册中的泄压步骤进行操作。 · 每日检查设备。已磨损或损坏的零配件要立即修理或更换，只能使用生产商的原装更换用零配件进行修理或更换。 · 请勿改装或修改设备。 · 仅将设备用于其专门目的。有关信息，请与经销商联系。 · 让软管和电缆远离拥挤区域、尖锐边缘、移动零配件以及热表面。 · 请勿扭绞或过度弯曲软管或用软管拽拉设备。 · 儿童和动物要远离工作区。 · 遵守所有适用的安全法规。
	<p>高压设备危险</p> <p>从喷枪 / 分配阀、泄漏处或破裂的组件流出来的流体，会溅入眼内或皮肤上，导致严重的人身伤害。</p> <ul style="list-style-type: none"> · 在停止喷涂以清洗、检查或维修设备之前，请按照本手册中的泄压步骤进行操作。 · 操作设备前拧紧所有流体连接。 · 要每天检查软管、吸料管和接头。立刻更换已磨损或已损坏的零配件。
  	<p>热膨胀危险</p> <p>在诸如软管等密闭空间内受热的流体，会因热膨胀而导致压力升高。过压会造成设备破裂以及严重伤害。</p> <ul style="list-style-type: none"> · 加热期间，打开阀体以释放液体膨胀。 · 根据作业条件，以固定间隔主动更换软管。
	<p>高压铝质零配件危险</p> <p>在压力设备中使用与铝不兼容的流体可导致剧烈的化学反应和设备爆裂。不遵循本警告将导致死亡、严重伤害或财产损失。</p> <ul style="list-style-type: none"> · 请勿使用 1, 1, 1 - 三氯乙烷、二氯甲烷、其它卤代烃溶剂或含有此类溶剂的流体。 · 很多其它流体可能含有能够与铝发生反应的化学品。请联系您的材料供应商了解兼容性。
	<p>塑料零配件清洗剂危险</p> <p>只能使用适当的水性溶剂清洗塑料结构件或承受压力的零配件。很多溶剂对塑料零配件有损害作用并使其丧失功能，这可能导致严重受伤或财产损失。请参见本手册和所有其他设备说明手册中的技术数据。阅读流体及溶剂生产商的警告。</p>

 **WARNING**

 	<p>流体或烟雾中毒危险</p> <p>如果吸入有毒的烟雾、食入有毒的流体或让它们溅到眼睛里或皮肤上，都会导致严重伤害或死亡。</p> <ul style="list-style-type: none">· 阅读材料安全数据表 (MSDS)，熟悉所用流体的特殊危险性。· 将废气排出工作区。如果隔膜破裂，流体将排入空气中。· 危险性流体要存放在规定的容器内，并按照有关规定的要求进行处置。
	<p>烧伤危险</p> <p>设备表面及加热的流体在工作期间会变得非常热。为了避免严重烧伤：</p> <ul style="list-style-type: none">· 请勿接触热的流体或设备。
	<p>个人防护装备</p> <p>在操作或维修设备时，或在进入设备的工作区时，必须穿戴适当的防护用品，以免受到严重损伤（包括眼睛损伤）、吸入有毒烟雾、烧伤以及听力损伤。此类装备包括但不限于以下物品：</p> <ul style="list-style-type: none">· 流体和溶剂生产厂家所推荐的防护衣及呼吸器· 防护眼镜、手套和听力保护器。

故障排除



故障	原因	解决方案
泵旋转但不填料。	泵运行太快，填料之前造成气穴现象	降低空气入口压力。
	止回阀球已严重磨损或插入阀座或歧管内。	更换泵球和泵座。参见第 13 页。
	泵座严重磨损。	更换泵球和泵座。参见第 13 页。
	出口或入口已堵塞。	疏通。
	入口或出口阀已关闭。	打开。
	入口接头或歧管松动。	拧紧。
	歧管 O 形圈已损坏。	更换 O 形圈。参见第 13 页。
泵停转后继续运转或不能维持压力。	止回阀球、阀座或 O 形圈已磨损。	更换。参见第 26 页。
泵不运转，或运转后停止。	空气阀被堵塞或脏污。	拆卸并清洗空气阀。参见第 11 页。使用过滤空气。
	止回阀球已严重磨损和插入阀座或歧管内。	更换泵球和泵座。参见第 13 页。
	先导阀已磨损、损坏或有划痕。	更换先导阀。参见第 14 页。
	空气阀垫圈已损坏。	更换垫圈。参见第 10 页。
	止回阀球因过压已插入阀座。	安装泄压配件包。参见附件（第 29 页）。
	分配阀已堵塞。	释放压力并清洗阀。
	空气管道堵塞（远程气流控制型）。	清洗管道。
泵运行不稳定。	吸料管路已堵塞。	检查；清洗。
	止回阀球粘结或泄漏。	清洗或更换。参见第 13 页。
	隔膜（和备件）已破裂。	更换。参见第 14 页。
	排气受限。	清除限制。
	先导阀已损坏或磨损。	更换先导阀。参见第 14 页。
	空气阀已损坏。	更换空气阀。参见第 10 页。
	空气阀垫圈已损坏。	更换空气阀垫圈。参见第 10 页。
	空气供应不稳定。	修理空气供应。
排气消声器结冰。	使用更干燥的空气供应或使用低冰点消声器（Graco 零配件 102656）。	

故障	原因	解决方案
流体中有气泡。	吸料管路已松动。	拧紧。
	隔膜（和备件）已破裂。	更换。参见第 14 页。
	松开歧管、损坏的阀座或歧管 O 形圈。	拧紧歧管螺栓或更换阀座或 O 形圈。参见第 13 页。
	隔膜轴螺栓 O 形圈已损坏。	更换 O 形圈。
	泵有气穴现象。	降低泵速或吸程。
	松开隔膜轴螺栓。	拧紧。
排气中含有在用流体。	隔膜（和备件）已破裂。	更换。参见第 14 页。
	松开隔膜轴螺栓。	紧固或更换。参见第 14 页。
	隔膜轴螺栓 O 形圈已损坏。	更换 O 形圈。参见第 14 页。
排气中有湿气。	入口空气湿气大。	提供更干的供气。
泵在停转后排出过多空气。	空气阀杯或阀板已磨损。	更换阀杯和阀板。参见第 11 页。
	空气阀垫圈已损坏。	更换垫圈。参见第 10 页。
	先导阀已损坏。	更换先导阀。参见第 14 页。
	轴座或轴承已磨损。	更换轴座或轴承。参见第 14 页。
	空气管道已损坏或松动（远程气流控制型）。	更换管道或紧固连接。
	远程空气压力比泵空气压力高（远程气流控制型）。	将远程先导空气压力调为等于或低于主空气压力。
泵漏气太大。	空气阀或流体盖螺丝已松。	拧紧。
	隔膜已损坏。	更换隔膜。参见第 14 页。
	空气阀垫圈已损坏。	更换垫圈。参见第 10 页。
	远程空气压力比泵空气压力高（远程气流控制型）。	将远程先导空气压力调为等于或低于主空气压力。
泵在接头处流体泄漏太大。	松开歧管螺丝或流体盖螺丝。	拧紧歧管螺丝或流体盖螺丝。参见第 17 页。
	歧管 O 形圈已磨损。	更换 O 形圈。参见第 13 页。
泵在歧管或流体盖处流体泄漏太大。	泵速度过高或入口需求过大。	更换歧管并降低泵速或改善泵供料。

修理

泄压步骤

<p>残留的空气会导致泵意外运行，由于飞溅而造成严重伤害。</p>						

1. 关闭泵的供气。
2. 如果在使用分配阀，则将其打开。
3. 打开流体泄压阀以释放流体压力。准备一个接住排出物的容器。

修理或更换空气阀。

--	--	--	--	--	--	--

更换整个空气阀

1. 停止泵。释放压力。参见上一部分的泄压步骤。
2. 断开空气管路和发动机的连接。
3. 用于带有脉冲计数或 DataTrak 的发动机：卸下螺丝，断开干簧管组件与空气阀的连接。

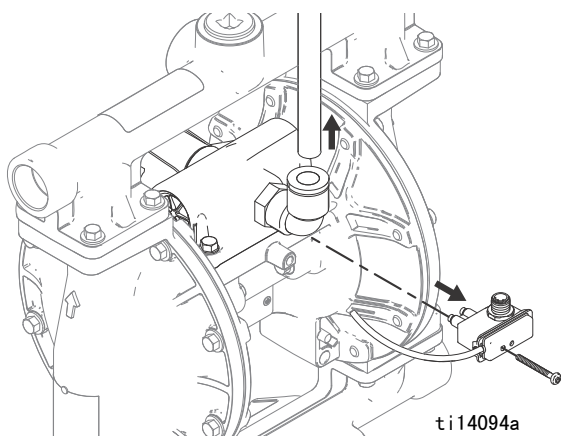
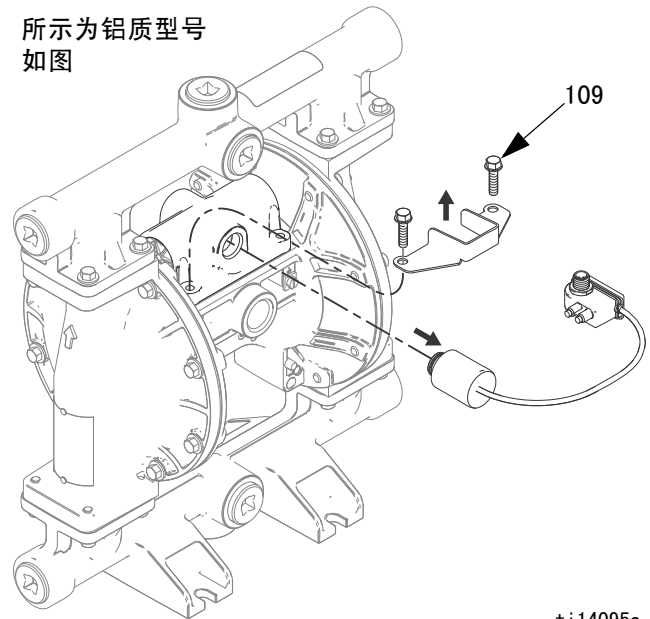


图 1. 干簧管组件和空气管路的拆卸

4. 对于带 DataTrak 的发动机：卸下两个螺丝和电磁阀支架。将电磁阀从空气阀中拉出。

所示为铝质型号
如图



ti14095a

图 2. 取下电磁阀

5. 卸下螺丝（109，金属泵）或螺母（112，塑料泵）。卸下空气阀和垫圈（108）。
6. 若需修理空气阀，转至下一部分的拆卸空气阀步骤 1。若需安装全新的空气阀，请继续步骤 7。
7. 将新的空气阀垫圈（108）在中心阀体上对准，然后连接空气阀。参见扭紧说明（第 17 页）。
8. 对于带 DataTrak 的发动机：记住重新连接电磁阀支架和电磁阀。
9. 用于带有脉冲计数或 DataTrak 的发动机：用螺丝将干簧管组件固定在新的空气阀上。重新连接电缆。
10. 重新连接空气管路和发动机。

更换密封件或重建空气阀

注：可提供修理配件包。参见第 23 页以便为泵订购正确的配件包。空气阀密封配件包零配件都标有 †。空气阀修理配件包零配件都标有 ◆。空气阀端盖配件包零配件都标有 Ⓜ。

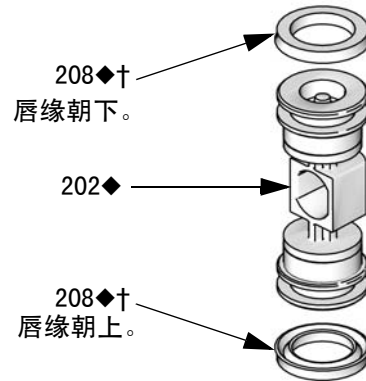
拆卸空气阀

1. 执行**更换完整的空气阀**，第 10 页中的步骤 1-5。
2. 参见图 4。使用六角螺丝扳手（T8 用于铝质中心，T9 用于塑料中心），卸下两个螺丝（209）。卸下阀板（205）、阀杯（212）、弹簧（211）和制动组件（203）。
3. 参见图 4。从空气阀两头卸下卡环（210）。用活塞（202）将端盖（207、217）从两端推出。卸下端盖 O 形圈（206）。如果泵型号配备防空打保护电磁阀，还需要卸下电磁阀释放按钮（218）和 O 形圈（219）。
4. 从活塞（202）两端卸下 U-Cup 密封（208），然后卸下活塞。从空气阀体（201）上卸下制动凸轮（204）。

重装空气阀

注：在要求涂润滑脂的地方涂上锂基润滑脂。

1. 全部使用修理配件包中的零配件。清洗其他零配件并检查有无损坏。若有必要，进行更换。
2. 润滑制动凸轮（204）并安装到阀体（201）内。
3. 润滑 U-Cup（208）并安装在活塞上，唇缘朝向活塞中心。



ti12754a

图 3. 空气阀 U-Cup 安装

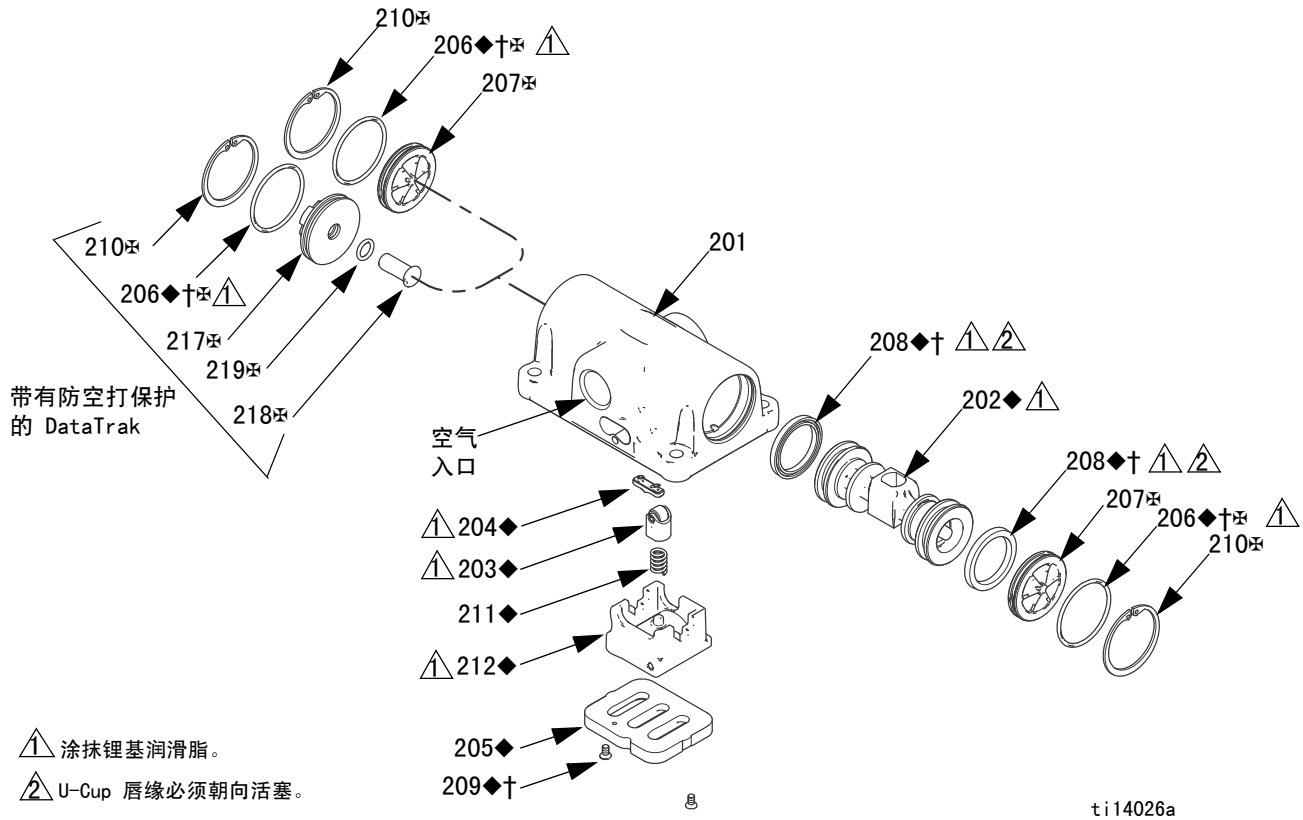


图 4. 空气阀组件

4. 润滑活塞 (202) 两端并将其安装在阀体 (201) 上, 使平边朝向阀杯 (212)。当把活塞放入阀体时, 应小心不要刮破 U-Cup (208)。
5. **标准或脉冲计数型号 (没有防空打保护电磁阀):**
 润滑新 O 形圈 (206) 并安装到端盖 (207) 上。将端盖安装在外套中。
DataTrak 型号 (配有防空打保护电磁阀): 确定空气阀的方向, 以使空气入口朝下。润滑新 O 形圈 (206) 并将其装在右边端盖 (207) 上。润滑新 O 形圈 (206)、电磁阀释放按钮 (218) 和 O 形圈 (219) 并将它们装在左边端盖 (217) 上。将端盖安装到外套上。
6. 分别安装卡环 (210) 到两端以固定端盖到位。
7. 润滑并安装制动组件 (203) 到活塞内。安装弹簧 (211)。润滑需要接触阀板 (205) 的空气阀杯 (212) 边沿。安装空气阀杯 (212)。将小圆磁铁与空气入口对准。
8. 安装阀板 (205)。将阀板上的小孔与空气入口对准。拧紧螺丝 (209) 以将其固定。

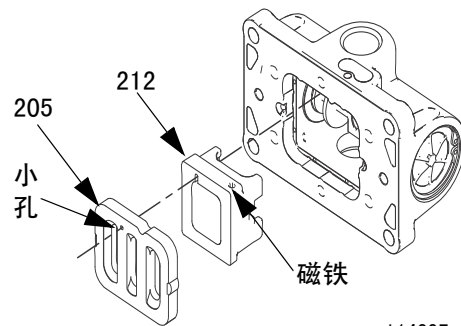


图 5. 空气阀杯和阀板的安装

DataTrak

注：请参见 DataTrak 手册 313840，以了解所有 DataTrak 的服务和修理信息。

止回阀的修理



注：可提供配件包以使用多种材料的新止回阀球和阀座。请参见第 26 页，以订购所需材料的配件包。还可提供 O 形圈配件包和紧固件配件包。

注：要确保止回阀球放在正确的位置，应始终在放阀球的同时才放阀座。另外，在带有歧管 O 形圈的型号上，更换 O 形圈。

拆卸

1. 执行泄压步骤（第 10 页）。断开所有的软管。
2. 将泵从安装架上卸下。

注：如果是塑料泵（1050P、1050C 和 1050F），则仅使用手工工具，直到释放防松胶片。

3. 使用 10 毫米套筒扳手卸下出口歧管紧固件（6）。参见图 6。
4. 卸下 O 形圈（12，有些型号上没有），阀座（10）和阀球（11）。
5. 将泵反过来并卸下入口歧管。卸下 O 形圈（12，有些型号上没有），阀座（10）和阀球（11）。

重装

1. 清洗所有零配件，检查有无磨损或损坏。根据需要更换零配件。
2. 按照图 6 中的所有注释，以相反的顺序重装。应确保球止件（10-12）和歧管（4、5）都完全按图示组装。流体盖上的箭头（A）必须指向出口歧管（4）。

- ⚠ 用 100 磅英寸（11.3 牛·米）的扭力拧紧。参见扭紧说明，第 17 页。
- 箭头（A）必须指向出口歧管。
- ⚠ 有些型号没有使用。

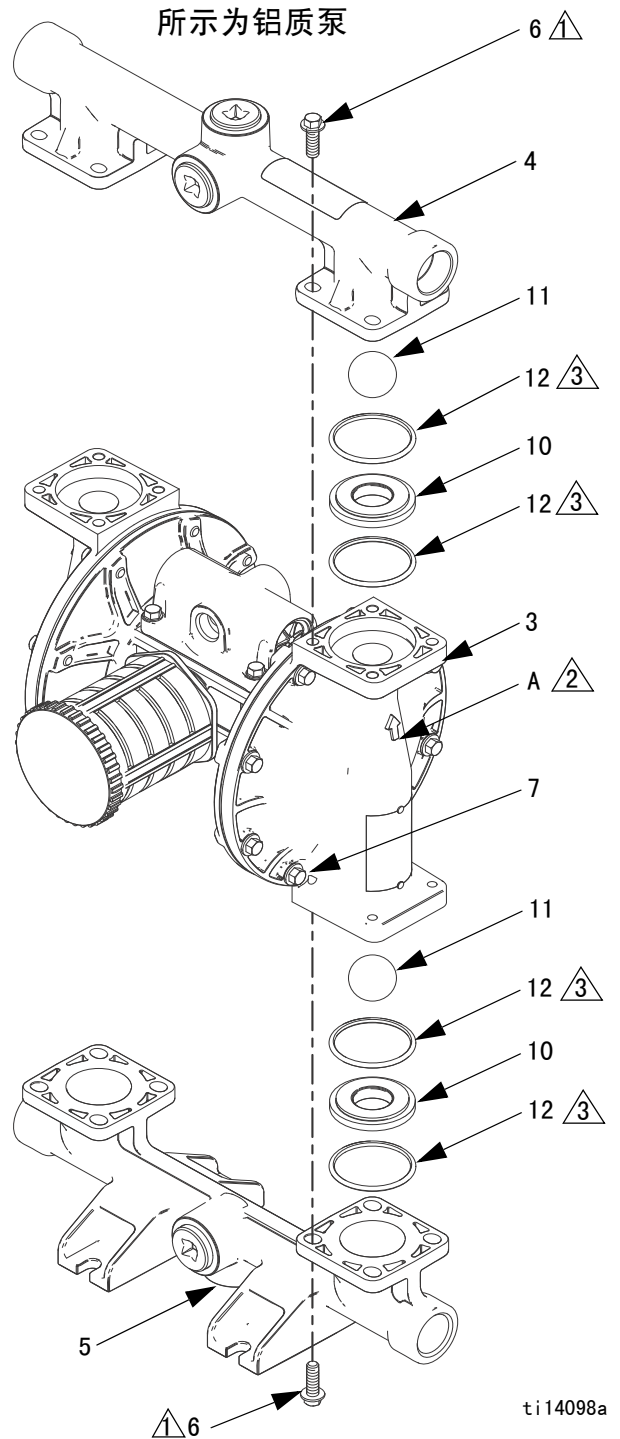


图 6. 球止回阀组件

ti14098a

隔膜和中心部分



拆卸

注：可提供各种材料和类型的隔膜配件包。参见第 27 页以便为泵订购正确的隔膜。还可提供中心再造配件包。参见第 21 页。包含在中心再造配件包中的零配件都标有 * 号。如要获得最佳效果，应全部使用配件包零配件。

1. 执行泄压步骤（第 10 页）。
2. 卸下歧管并按照第 13 页的说明拆卸球止回阀。
3. **超模压隔膜**
 - a. 确定泵的方向，以使一个流体盖朝上。使用 10 毫米套筒扳手卸下流体盖螺丝（7），然后向上拉动流体盖（3）以使其离开泵体。
 - b. 用手将暴露的隔膜（15）螺丝从隔膜轴（104）上拧下。保持隔膜轴螺栓与隔膜连接。卸下空气边的隔膜板（14）。
 - c. 将泵反过来并卸下另一个流体盖。向上推动隔膜和轴，使其穿过中心泵体。
 - d. 紧紧抓住隔膜并用扳手夹住轴的平边将其卸下。还卸下空气边的隔膜板（14）。继续执行步骤 5。
4. **所有其他隔膜**
 - a. 确定泵的方向，以使一个流体盖朝上。使用 10 毫米套筒扳手卸下流体盖螺丝（7），然后向上拉动流体盖以使其离开泵体。将泵反过来并卸下另一个流体盖。

- b. **塑料泵：**使用流体边隔膜板的六角上的 1-1/4 套筒或箱端扳手来卸下。然后卸下隔膜组件的所有零配件。参见图 7。
金属泵：从隔膜轴的一头卸下螺栓（304），然后卸下隔膜组件的所有零配件。参见图 7。

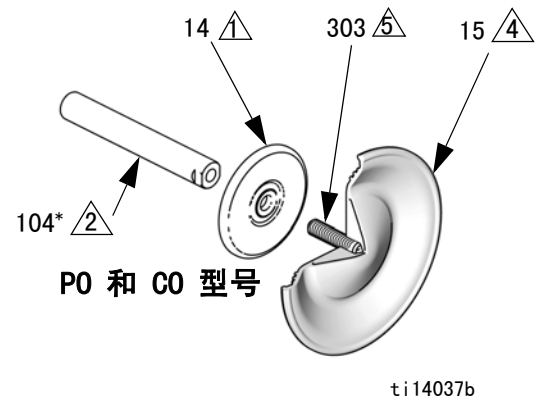
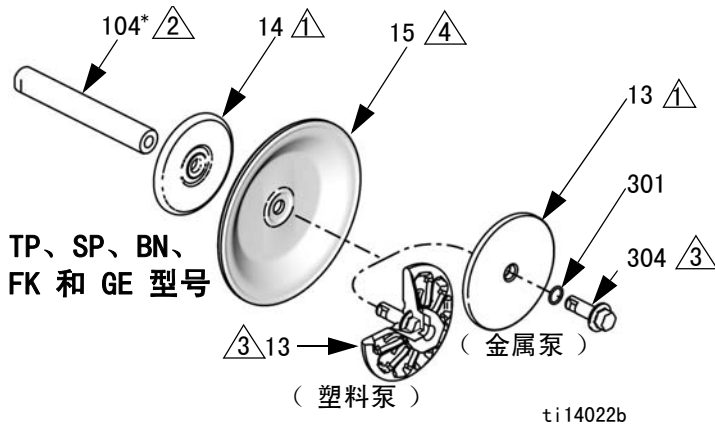
c. 按照相同的步骤拆卸其他的隔膜组件。

5. 检查隔膜轴（104）是否磨损或刮伤。如果已损坏，检查轴承（105）是否在原位置。如果已损坏，则使用轴承拆卸器将其拉出。

注：不要卸下没有损坏的轴承。

6. 使用 0 形圈拨针，从中心泵体上卸下 U-Cup 包装（106）。可保持轴承（105）在位。
7. 如有必要，应使用套筒扳手卸下先导阀（101）或先导插阀（113，远程气流控制型）。
8. 根据已知或怀疑的故障，按需要只卸下先导阀腔。**在卸下先导阀之后**，使用六角扳手卸下阀腔（102），然后卸下阀腔 0 形圈（103）。如果已剥离，则使用两个螺丝刀拧下阀腔。

注：请勿卸下没有损坏的先导阀阀腔。



1 圆边朝向隔膜。

2 涂抹锂基润滑脂。

3 以最大 100 rpm，用 20-25 英尺-磅 (27-34 牛·米) 的扭力拧紧。

4 必须将隔膜上的“空气边”标记朝向中心泵体。

5 如果螺丝已松动或已更换，则在隔膜边的螺纹上涂上永久性 (红色) Loctite® 或类似材料。在轴边螺纹上涂上底料和中等强度 (蓝色) 的 Loctite® 或类似材料。

6 唇缘必须朝向泵体外。

7 必须在安装先导阀 (101) 或先导插阀 (113，用于远程气流控制) 之前安装阀腔 (102)。

8 用 20-25 英尺-磅 (2.3-2.8 牛·米) 的扭力拧紧。

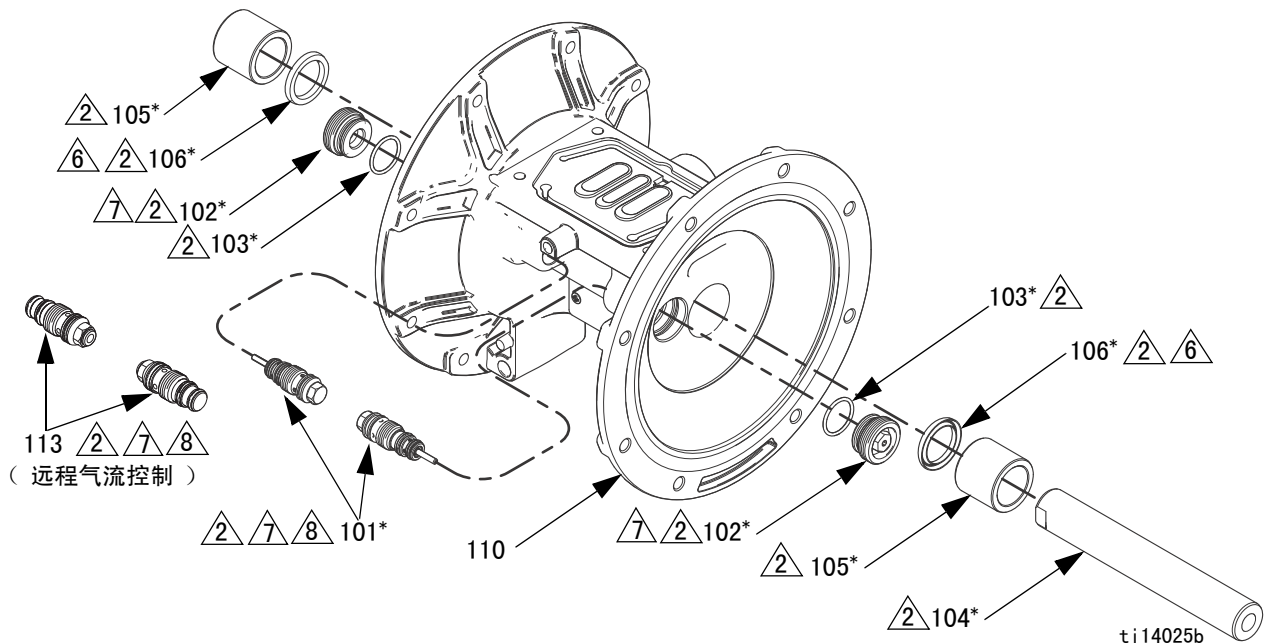
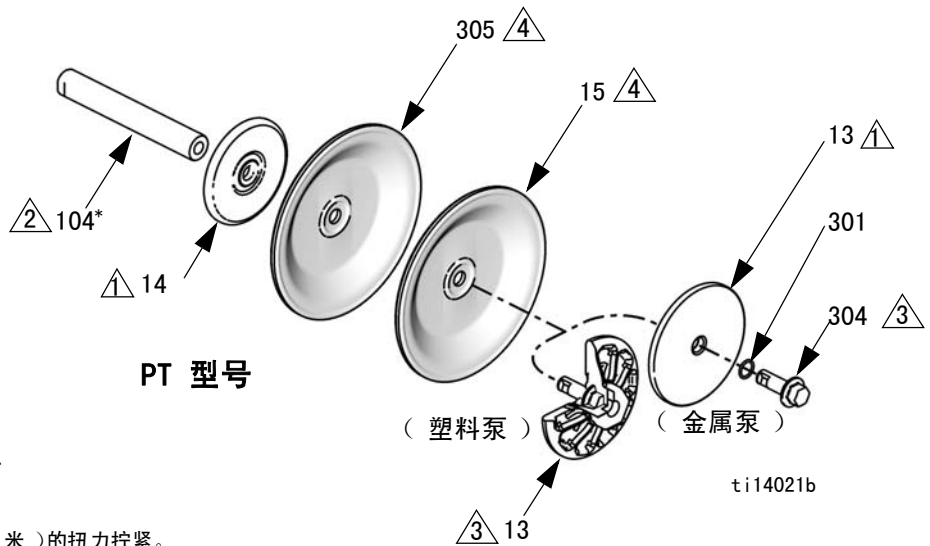


图 7. 安装隔膜和中心部分

重装

按照图 7 中的所有注释进行。这些注释包含重要信息。

注：在要求涂润滑脂的地方涂上锂基润滑脂。

1. 清洗所有零配件，检查有无磨损或损坏。根据需要更换零配件。
2. 如果已卸下，则润滑并安装新的先导阀阀腔（102）和阀腔 O 形圈（103）。将其拧紧到位。

注：必须在安装先导阀（101）之前安装阀腔（102）。

3. 润滑并安装先导阀（101）。用 20-25 英寸 - 磅（2.3-2.8 牛·米）的扭力拧紧。请勿过度扭紧。
4. 润滑并安装隔膜轴 U-Cup 包装（106），使唇缘朝向泵体外。
5. 如果已卸下，则将新轴承（105）装入中心泵体。使用压力、压块和橡胶槌以压装轴承，使其与中心泵体面齐平。

6. 超模压隔膜：

- a. 用虎钳夹住轴的平边。
- b. 如果隔膜固定螺丝已松动或已更换，则在隔膜边的螺纹上涂上永久性（红色）Loctite® 或类似材料。将螺丝拧紧在隔膜上。
- c. 将空气边隔膜板（14）装到隔膜上。隔膜板圆边必须朝向隔膜。
- d. 在隔膜组件的螺纹上涂上中等强度（蓝色）的 Loctite 或类似材料。用手将该组件尽可能拧紧在轴上。
- e. 润滑轴 U-Cup（106）和隔膜轴（104）的整长和两端。将轴装入泵体。
- f. 重新安装第一个流体盖（3）。参见**拧紧说明**（第 17 页）。
- g. 对其他隔膜组件重复步骤 b 和 c。转到步骤 7。

所有其他隔膜 - 金属泵：

- a. 将 O 形圈（301）装到轴螺栓（304）。
- b. 完全按照图 7 所示，将流体边板（13）、隔膜（15）、备用隔膜（305，如果有的话）和空气边隔膜板（14）安装在螺栓上。
- c. 在螺栓（304）螺纹上涂上中等强度（蓝色）的 Loctite 或类似材料。用手将该螺栓拧紧在轴上。
- d. 润滑轴 U-Cup（106）和隔膜轴（104）的整长和两端。将轴装入泵体。
- e. 对其他隔膜组件重复步骤 a - c。
- f. 用扳手夹住一个轴螺栓，并以最大 100 rpm，用 20-25 英寸 - 磅（27-34 牛·米）的扭力拧紧其他螺栓。请勿过度扭紧。
- g. 重新安装第一个流体盖（3）。参见**拧紧说明**（第 17 页）。转到步骤 7。

所有其他隔膜 - 塑料泵：

- a. 完全按照图 7 示，将隔膜（15）、备用隔膜（305，如果有的话）和空气边隔膜板（14）安装在流体边板（13）上。
- b. 在流体边板上涂上中等强度（蓝色）的 Loctite 或类似材料。用手将该组件拧紧在轴上。
- c. 润滑轴 U-Cup（106）和隔膜轴（104）的整长和两端。将轴装入泵体。
- d. 对其他隔膜组件重复这些步骤。
- e. 用扳手夹住其中一个板，并以最大 100 rpm，用 20-25 英寸 - 磅（27-34 牛·米）的扭力拧紧其他板。请勿过度扭紧。
- f. 重新安装第一个流体盖（3）。参见**拧紧说明**（第 17 页）。

7. 要确保安装到位和较长的隔膜寿命，应使用空气压力将第二个流体盖安装在泵上。
 - a. 参见图 8。将随附的工具 (302) 放在空气阀垫圈 (108) 的正常位置上。箭头 (A) 必须指向安装好的流体盖。

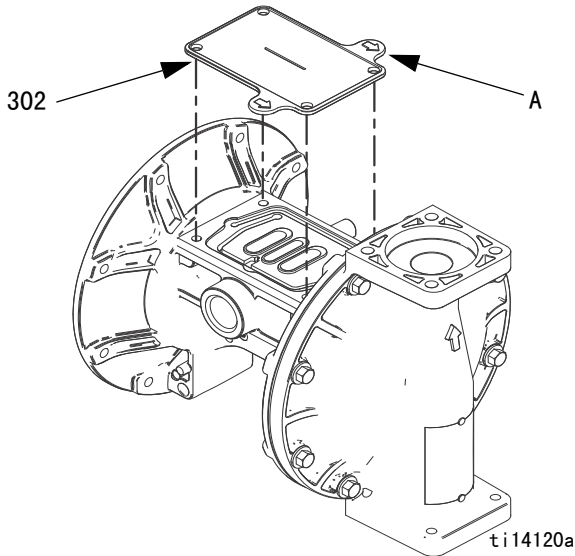


图 8. 流体盖工具

- b. 重新装上空气阀。
- c. 为空气阀供应最低为 20 磅 / 平方英寸 (0.14 兆帕, 1.4 巴) 的气压。可使用车间空气。隔膜将转动, 以使第二个流体盖正确定位。在第二个流体盖装好之前应始终保持气压。
- d. 安装第二个流体盖 (3)。参见扭紧说明 (第 17 页)。
- e. 卸下空气阀和工具 (302), 更换垫圈 (108) 并重新安装空气阀。参见扭紧说明 (第 17 页)。

注: 如果需要更换隔膜而不是空气阀, 则需要卸下空气阀和垫圈, 将工具放在垫圈的位置并再将空气阀放在上面, 以便获得正确安装第二个流体盖所需的空气压力。请记住, 在完成后应卸下工具并更换垫圈。

8. 按照第 13 页的说明, 重新安装球止回阀和歧管。

扭紧说明

注: 流体盖和歧管紧固件有防松胶片涂在螺纹上。如果此胶片已磨损, 则在操作时螺丝可能松动。用新螺丝更换或在螺纹上涂上中等强度 (蓝色) 的 Loctite 或类似材料。

如果流体盖或歧管紧固件已松开, 请务必使用以下步骤扭紧来改进密封。

注: 扭紧歧管之前, 始终完全扭紧流体盖。

先将所有的流体盖螺丝拧紧几圈。然后再将每个螺丝拧紧至接触到盖为止。然后, 以十字形模式, 旋转每个螺丝 1/2 转或更少的转, 至指定扭力。对其他歧管重复进行。

流体盖和歧管紧固件:

100 英寸 - 磅 (11.3 牛 · 米)

以十字形模式, 将空气阀紧固件 (V) 重新拧紧至指定扭力。

空气阀紧固件:

55 英寸 - 磅 (6.2 牛 · 米), 适用于塑料中心部分

80 英寸 - 磅 (9.0 牛 · 米), 适用于金属中心部分

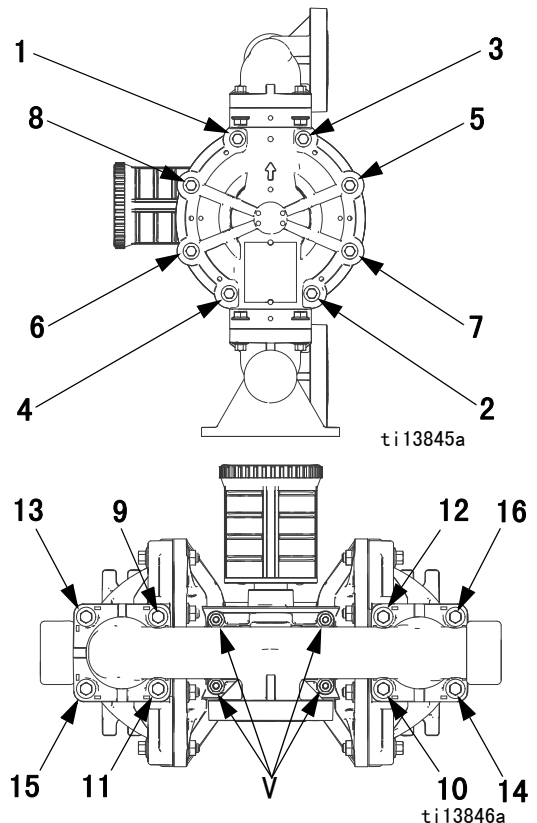
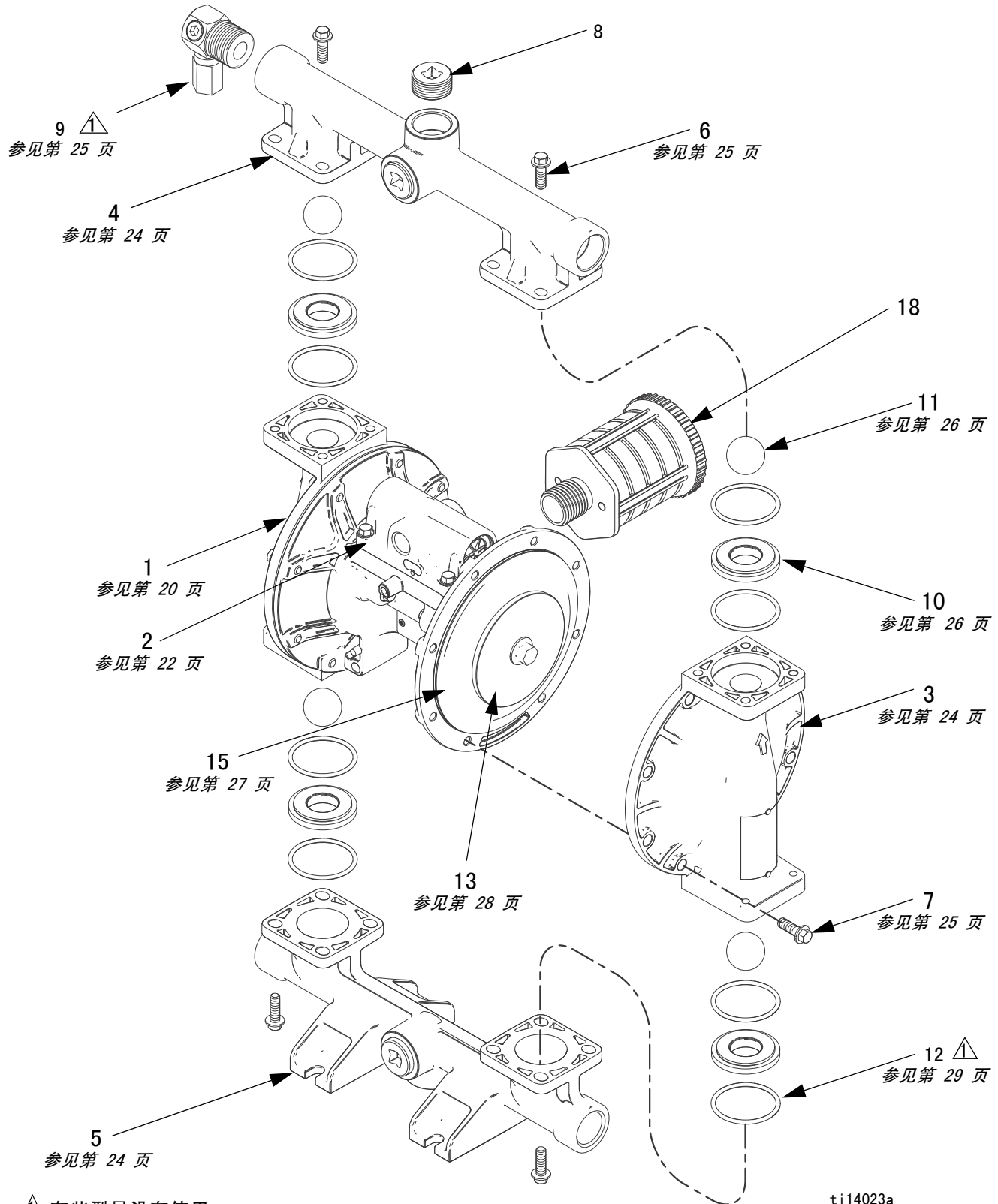


图 9. 扭紧顺序

零配件



有些型号没有使用。

零配件 / 配件包快速参考

将此表用作零配件 / 配件包的快速参考表。请参见表中说明的页面以了解配件包的完整描述。

参考	零配件 / 配件包	描述	数量
1	变化	中心部分；不单独出售，参见第 20 页 铝质 导电聚丙烯 聚丙烯	1
2	变化	空气阀；参见第 22 页	1
3	24B653 24C051 24D347 24C050 24C052 24C061	流体盖配件包；参见第 24 页 铝质 导电聚丙烯 哈氏合金 聚丙烯 PVDF 哈氏合金	2
4	24B649 24B650 24C039 24C042 24D343 24D344 24C038 24C041 24C040 24C043 24C057 24C058	出口歧管配件包；参见第 24-25 页 铝质，npt 铝质，bspt 导电聚丙烯，中心法兰 导电聚丙烯，端法兰 哈氏合金，npt 哈氏合金，bspt 聚丙烯，中心法兰 聚丙烯，端法兰 PVDF，中心法兰 PVDF，端法兰 不锈钢，npt 不锈钢，bspt	1
5	24B651 24B652 24C045 24C048 24D345 24D346 24C044 24C047 24C046 24C049 24C059 24C060	入口歧管配件包；参见第 24-25 页 铝质，npt 铝质，bspt 导电聚丙烯，中心法兰 导电聚丙烯，端法兰 哈氏合金，npt 哈氏合金，bspt 聚丙烯，中心法兰 聚丙烯，端法兰 PVDF，中心法兰 PVDF，端法兰 不锈钢，npt 不锈钢，bspt	1
6	24B654 24C056 24C064	歧管紧固件；8 件装，参见第 25 页 铝质 导电聚丙烯、聚丙烯和 PVDF 不锈钢和哈氏合金	16
7	24B654 24C055 24C063 24C056	流体盖紧固件；8 件装，参见第 25 页 铝质 导电聚丙烯、聚丙烯和 PVDF 不锈钢或哈氏合金，铝质中心 不锈钢或哈氏合金，塑料中心	16
8	24C617	插塞，6 件装，仅铝质泵	6
9	24B910	泄压阀；仅燃油分配型号，参见第 25 页	1

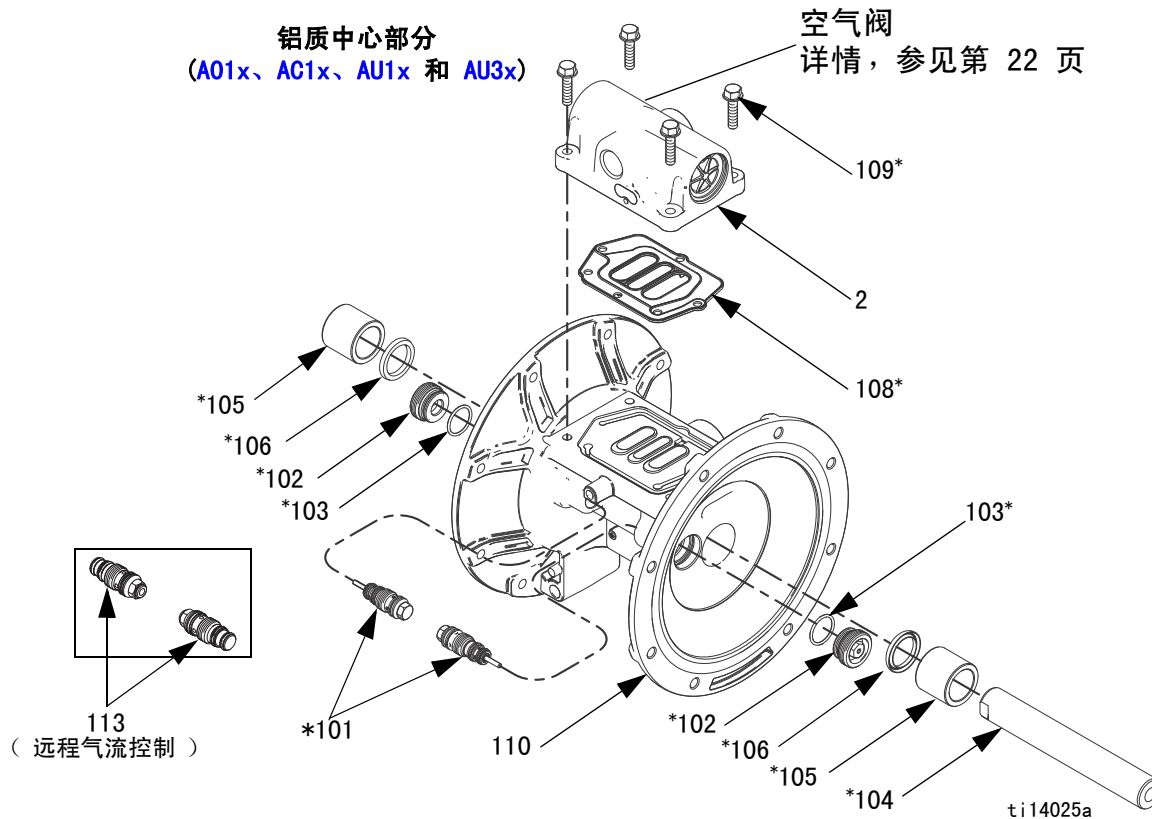
参考	零配件 / 配件包	描述	数量
10	24B630 24B631 24B632 24B638 24B633 24B635 24B636 24B637 24B634	泵座，4 件装，根据需要包括 8 个 O 形圈，参见第 26 页 缩醛 铝质 丁腈橡胶 FKM 氟橡胶 Geolast 聚丙烯 热塑橡胶 不锈钢 TPE	4
11	24B639 24B640 24B643 24B644 24B648 24B641 24B645 24B646 24B647 24B642	止回球，4 件装，包括 8 个 O 形圈，参见第 26 页 缩醛 丁腈橡胶 氯丁橡胶 配有 SST 核的氯丁橡胶 FKM 氟橡胶 Geolast PTFE 热塑橡胶 不锈钢 TPE	4
12	24B655	歧管 O 形圈（有些型号没有使用）： ptfe，8 件装，参见第 29 页	8
13	24C035 24C036 24D342 24C036 24C037 24C062	流体边隔膜板；包括在空气和流体板配件包中，参见第 28 页 铝质 导电聚丙烯 哈氏合金 聚丙烯 PVDF 不锈钢	2
14	-----	空气边隔膜板（看不见）；包括在空气和流体板配件包中，参见零配件 13 或第 28 页	2
15	24B622 24B629 24B623 24B628 24B624 24B625 24B626 24B627 24F926	隔膜配件包；参见第 27 页 丁腈橡胶标准 FKM 氟橡胶标准 Geolast 标准 热塑橡胶标准 TPE 标准 超模压氯丁橡胶 超模压 PTFE PTFE/EPDM 两件式 PTFE/热塑橡胶两件式	2
18	112182	消声器；3/4 npt，塑料	1
19	116343 116344	螺丝，接地，M5 x 0.8；未显示 配有铝质空气阀的泵 配有导电聚丙烯空气阀的泵	1
20 ▲	188621	标签，警告（没有显示）	1

▲ 可免费提供各种警告标牌、标签及卡片更换件。

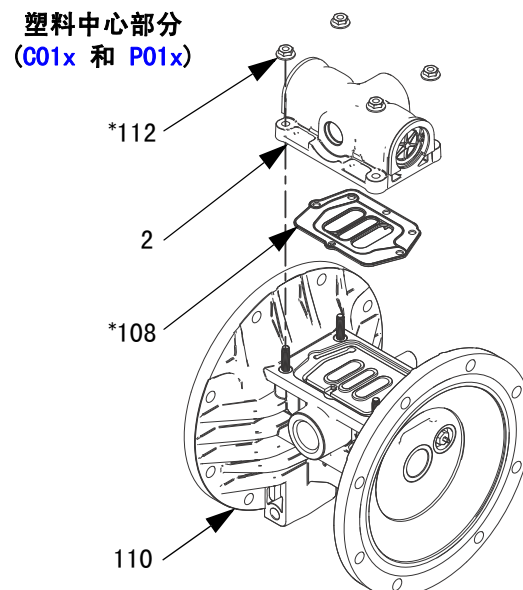
中心部分

泵尺寸和材料	中心部分	流体盖和歧管	泵座	止回球	隔膜	歧管 O 形圈
1050A	A01A	A2	AL	BN	TP	PT

示例配置号



参考	描述	数量
101*	阀, 先导	2
102*	阀腔, 先导阀接受	2
103*	O 形圈, 接受腔	2
104*	轴, 中心	1
105*	轴承, 中心轴	2
106*	U-Cup, 中心轴	2
108*	垫圈, 空气阀	1
109*	螺丝, M6 x 25, 不锈钢, (适用于铝质中心部分型号, Axxx)	4
110	外套, 中心, 不单独出售	1
112*	螺母 (适用于塑料中心部分型号 C01x 和 P01x)	4
113	插阀, 远程先导 (适用于远程空气控制型号, xxxD)	2



* 包含在中心部分再造配件包 24B621 中

ti14104a

中心部分再造配件包 (*)	
A01A-A01D, AU1A, AU3A, AC1A, C01A-C01D, P01A-P01D	24B621
A01E	24D730

配件包包括：

- 2 个先导阀 (101)
- 2 个先导阀腔 (102)
- 2 个阀腔 O 形圈，丁腈橡胶 (103)
- 1 个中心轴 (104)
- 2 个中心轴承 (105)
- 2 个中心轴 U-Cup (106)
- 1 个空气阀垫圈 (108)
- 4 个螺栓，M6 x 25，适用于 A01x 泵 (109)
- 4 个螺母，适用于 P01x 和 C01x 泵 (112)
- 8 个 O 形圈，PTFE (12)

先导阀组件配件包	
A01A-A01D, AU1A, AU3A, AC1A, C01A-C01D, P01A-P01D	24B657
A01E	24C825

配件包包括：

- 2 个先导阀组件 (101)
- 2 个先导阀接受腔 (102)
- 2 个接受腔 O 形圈 (103)

注：xxxD 型号还需要插阀配件包，如下所示。

Kit 24D043，远程先导插阀 xxxD (远程气流控制)

配件包包括：

- 2 个远程先导插阀 (113)

中心轴配件包	
A01A-A01D, AU1A, AU3A, AC1A, C01A-C01D, P01A-P01D	24B656
A01E	24D731

配件包包括：

- 1 个中心轴 (104)
- 2 个中心轴承 (105)
- 2 个中心轴 U-Cup (106)

中心轴轴承配件包	
A01A-A01D, AU1A, AU3A, AC1A, C01A-C01D, P01A-P01D	24B658
A01E	24D732

配件包包括：

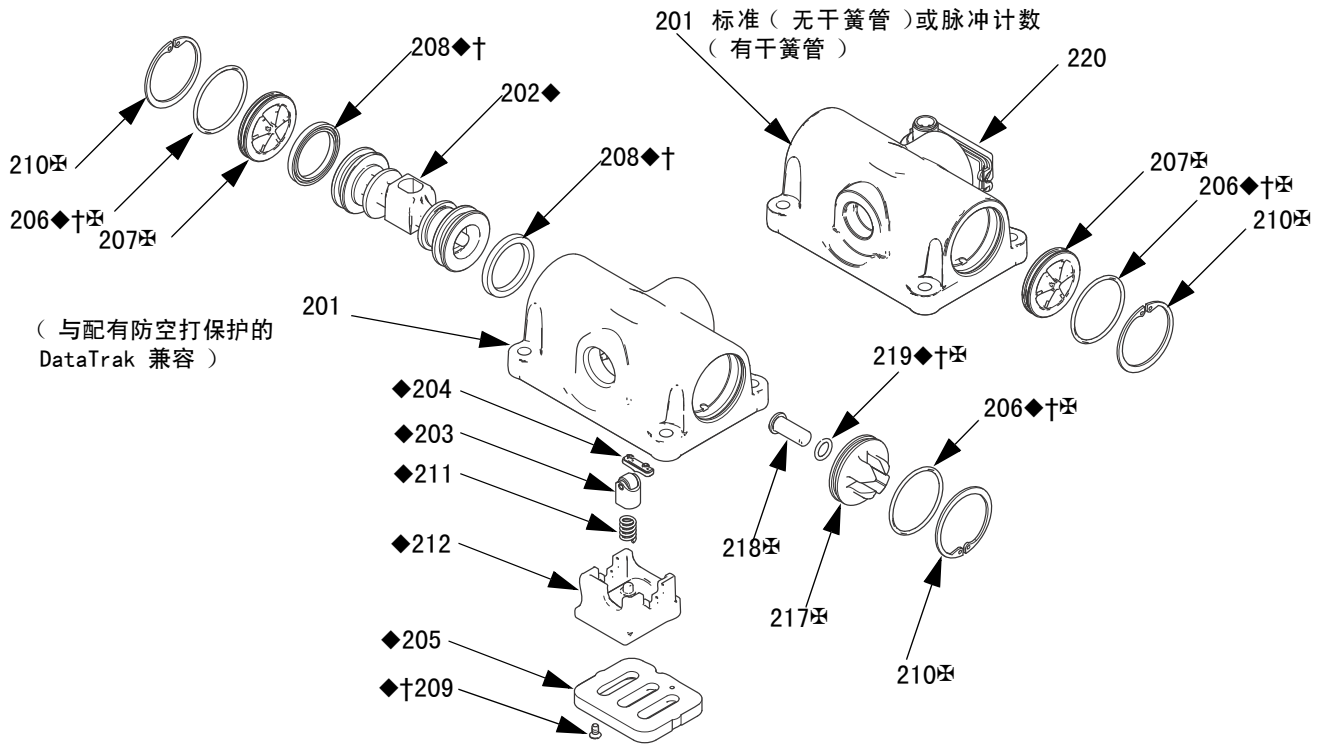
- 2 个中心轴承 (105)
- 2 个中心轴 U-Cup (106)

中心泵体 (110) 不分开销售。

接地螺丝 (参考 19)

接地螺丝配件包	
A01A-A01E、 AU1A、AU3A 和 AC1A	116343
C01A-C01D	116344
P01A-P01D	无

空气阀和数据监视



(与配有防空打保护的 DataTrak 兼容)

ti14027a

参考	描述	数量
201	HOUSING, not sold separately	1
202 ◆	PISTON	1
203 ◆	DETENT PISTON ASSEMBLY	1
204 ◆	CAM, detent	1
205 ◆	PLATE, air valve	1
206 ◆ †	O-RING	2
207	CAP, end Standard (xxxA), Pulse Count (xxxB), or Remote (xxxD) DataTrak (xxxC)	2 1
208 ◆ †	U-CUP	2
209 ◆ †	SCREW	2
210 ◆	RETAINING RING	2
211 ◆	DETENT SPRING	1
212 ◆	CUP	1
217	CAP, end (for DataTrak models with runaway protection, xxxC)	1
218	BUTTON, solenoid release (for DataTrak models with runaway protection, xxxC)	1

参考	描述	数量
219 ◆ †	O-RING (for DataTrak models with runaway protection, xxxC)	1
220	REED SWITCH ASSEMBLY (for Pulse Count models, xxxB, includes fastener)	1

- ◆ 零配件包括在空气阀修理配件包中。参见第 23 页。
- † 零配件包括在空气阀密封配件包中。参见第 22 页。
- ※ 零配件包括在空气阀端盖配件包中。参见第 23 页。

空气阀密封配件包 (†)	
A01A-A01D, AU1A, AU3A, AC1A, C01A-C01D, P01A-P01D	24B769
A01E	24C983

配件包包括：

- 2 个端盖 O 形圈 (206)
- 2 个活塞 U-Cup (208)
- 2 个螺丝, M3, 短型 (209, 用于金属泵)
- 2 个螺丝, 4 号, 长型 (209, 用于塑料泵)
- 1 个电磁阀释放按钮 O 形圈 (219)
- 1 个空气阀垫圈 (108)

空气阀修理配件包 (◆)	
A01A-A01C, AU1A, AU3A, AC1A, C01A-C01C, P01A-P01C	24B768
A01D, C01D, P01D	24D044
A01E	24D699

配件包包括：

- 1 个空气阀活塞 (202)
- 1 个制动活塞组件 (203)
- 1 个制动凸轮 (204)
- 1 个空气阀板 (205)
- 2 个端盖 O 形圈 (206)
- 2 个活塞 U-Cup (208)
- 2 个螺丝, M3, 短型 (209, 用于金属泵)
- 2 个螺丝, 4 号, 长型 (209, 用于塑料泵)
- 1 个制动弹簧 (211)
- 1 个空气杯 (212)
- 1 个电磁阀释放按钮 O 形圈 (219)
- 1 个空气阀垫圈 (108)

空气阀备件配件包	
AxxA	24B766
A01B	24B766
A01C	24B767
A01D	24D040
A01E	24C826
C01A	24B775
C01B	24B775
C01C	24B776
C01D	24D042
P01A	24B773
P01B	24B773
P01C	24B774
P01D	24D041

配件包包括：

- 1 个空气阀组件 (2)
- 1 个空气阀垫圈 (108)
- 4 个螺丝 (109, 配有铝质中心的型号)
- 或
- 4 个螺母 (112, 配有塑料中心的型号)

空气阀端盖配件包 (✕)	
AxxA、A01B 或 A01D	24A361
A01E	24D734
C01A, C01B, or C01D	24C053
P01A, P01B, or P01D	24C053
A01C	24A363
C01C	24C054
P01C	24C054

标准或脉冲计数 (无防空打保护电磁阀) 配件包包括：

- 2 个端盖 (207)
- 2 个卡环 (210)
- 2 个 O 形圈 (206)

DataTrak (防空打保护电磁阀) 配件包包括：

- 1 个标准端盖 (207)
- 1 个带开口的端盖 (217)
- 2 个卡环 (210)
- 2 个 O 形圈 (206)
- 电磁阀释放按钮 (218)
- 按钮的 O 形圈 (219)

远程气流控制 转换配件包	
Axxx	24D037
Cxxx	24D039
Pxxx	24D038

配件包包括：

- 1 个配有节流阀的空气阀组件 (2)
- 1 个空气阀垫圈 (108)
- 4 个螺丝 (109, 配有铝质中心的型号)
- 或
- 4 个螺母 (112, 配有塑料中心的型号)
- 2 个远程先导插阀

脉冲计数配件包	
Axxx	24B798
Cxxx or Pxxx	24B796

配件包包括：

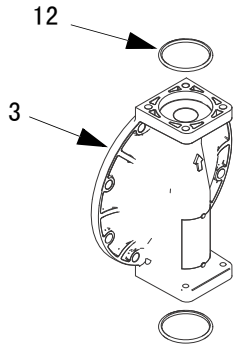
- 干簧管组件 (220)
- 安装螺钉

流体盖和歧管

泵尺寸和材料	空气阀和中心部分	流体盖和歧管	泵座	止回球	隔膜	歧管 O 形圈
1050A	A01A	A1	AL	BN	TP	PT

示例配置号

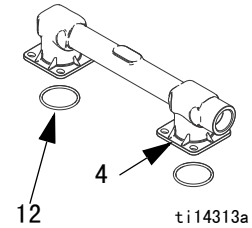
流体盖配件包	
A1, A2	24B653
C1, C2	24C051
H1, H2	24D347
P1, P2	24C050
F1, F2	24C052
S1, S2	24C061



配件包包括：

- 1 个流体盖 (3)
- 4 个 O 形圈, ptfе (12)

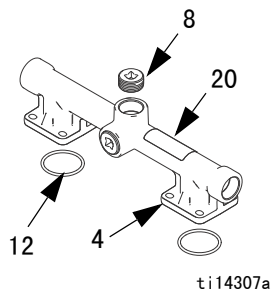
哈氏合金和 不锈钢 出口歧管配件包	
H1	24D343
H2	24D344
S1	24C057
S2	24C058



配件包包括：

- 1 个出口歧管 (4)
- 4 个 O 形圈, ptfе (12)
- 1 个警告标签 (20 ▲)

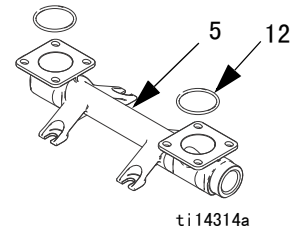
铝质出口歧管配件包	
A1	24B649
A2	24B650



配件包包括：

- 1 个出口歧管 (4)
- 3 个管塞 (8)
- 4 个 O 形圈, ptfе (12)
- 1 个警告标签 (20 ▲)

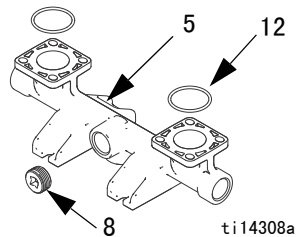
哈氏合金和 不锈钢 入口歧管配件包	
H1	24D345
H2	24D346
S1	24C059
S2	24C060



配件包包括：

- 1 个入口歧管 (5)
- 4 个 O 形圈, ptfе (12)

铝质入口 歧管配件包	
A1	24B651
A2	24B652



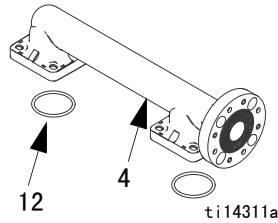
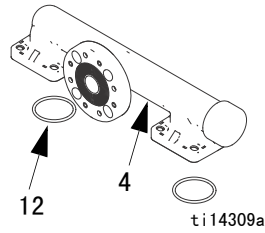
配件包包括：

- 1 个入口歧管 (5)
- 3 个管塞 (8)
- 4 个 O 形圈, ptfе (12)

塑料出口歧管配件包	
C1	24C039
C2	24C042
P1	24C038
P2	24C041
F1	24C040
F2	24C043

配件包包括：

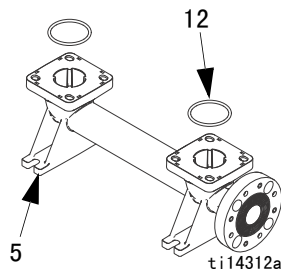
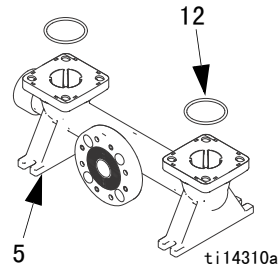
- 1 个出口歧管 (4)
- 4 个 O 形圈, ptfе (12)
- 1 个警告标签 (20 ▲)



塑料入口歧管配件包	
C1	24C045
C2	24C048
P1	24C044
P2	24C047
F1	24C046
F2	24C049

配件包包括：

- 1 个入口歧管 (5)
- 4 个 O 形圈, ptfе (12)



▲ 可免费提供各种危险和警告标牌、标签及卡片更换件。

配件包 24B910, 流体泄压阀 仅燃油分配型号

配件包包括：

- 1 个阀, 3/8 nptf (9)

注：参见第 29 页，了解歧管 O 形圈 (12)。

歧管紧固件 (参考 9)

歧管紧固件配件包	配件包描述	数量
A1, A2	24B654 BOLT, hex head, steel, M8 x 25	8
C1, C2, P1, P2, F1, F2	24C056 BOLT, flange head, M8 x 32, stainless steel, includes nuts	8
S1, S2, H1, H2 with any center (Axxx, Cxxx, or Pxxx)	24C064 BOLT, hex head, M8 x 20, stainless steel, includes nuts	8

流体盖紧固件 (参考 7)

流体盖紧固件配件包	描述	数量
A1, A2	24B654 BOLT, hex head, steel, M8 x 25	8
C1, C2, P1, P2, F1, F2	24C055 BOLT, flange head, M8 x 45, stainless steel, includes nuts	8
S1, S2, H1, H2 aluminum center (Axxx)	24C063 BOLT, flange head, M8 x 25, stainless steel	8
S1, S2, H1, H2 plastic center (Cxxx or Pxxx)	24C056 BOLT, flange head, M8 x 32, stainless steel, includes nuts	8

泵座和止回球

泵尺寸和材料	空气阀和中心部分	流体盖和歧管	泵座	止回球	隔膜	歧管 O 形圈
1050A	A01A	A2	AL	BN	TP	PT

示例配置号

阀座配件包	
AC	24B630
AL	24B631
BN (无 O 形圈)	24B632
FK (无 O 形圈)	24B638
GE	24B633
PP	24B635
PV	24C721
SP	24B636
SS	24B637
TP (无 O 形圈)	24B634

配件包包括：

- 4 个阀座，材料列于表 (10)
- 包括 8 个 O 形圈和 PTFE，除非表中说明“无 O 形圈” (12)

注：有些型号可能没有配件包。参见 www.gracohusky.com 的选择器工具或与您的经销商联络。

止回球配件包	
AC	24B639
BN	24B640
CR	24B643
CW	24B644
FK	24B648
GE	24B641
PT	24B645
SP	24B646
SS	24B647
TP	24B642

配件包包括：

- 4 个球，表 (11) 中说明的材料
- 8 个 O 形圈，PTFE (12)

注：有些型号可能没有配件包。参见 www.gracohusky.com 的选择器工具或与您的经销商联络。

隔膜

泵尺寸和材料	空气阀和中心部分	流体盖和歧管	泵座	止回球	隔膜	歧管 O 形圈
1050A	A01A	A2	AL	BN	TP	PT

示例配置号

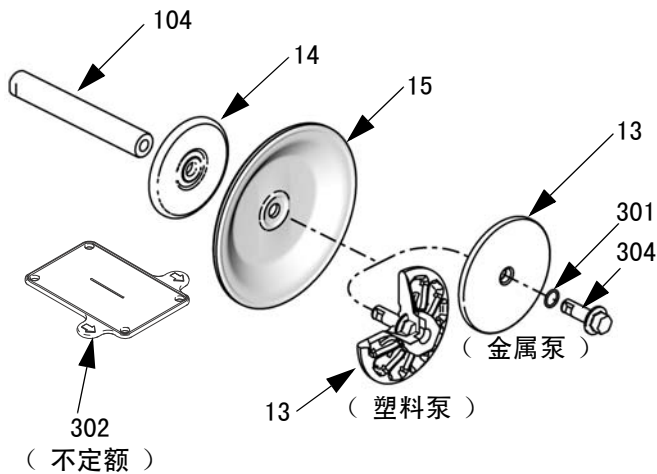
注：有些型号可能没有配件包。参见 www.gracohusky.com 的选择器工具或与您的经销商联络。

标准隔膜配件包	
BN	24B622
FK	24B629
GE	24B623
SP	24B628
TP	24B624

配件包包括：

- 8 个 O 形圈，ptfe (12)
- 2 个隔膜 (15，表中说明的材料)
- 2 个用于螺栓的 O 形圈 (301，仅用于金属泵)
- 1 个隔膜安装工具 (302)

注：流体板 (13，14) 和隔膜轴螺栓 (304) 单独出售。参见第 28 页。轴 (104) 属于配件包 24B621，即中心部分再造配件包。



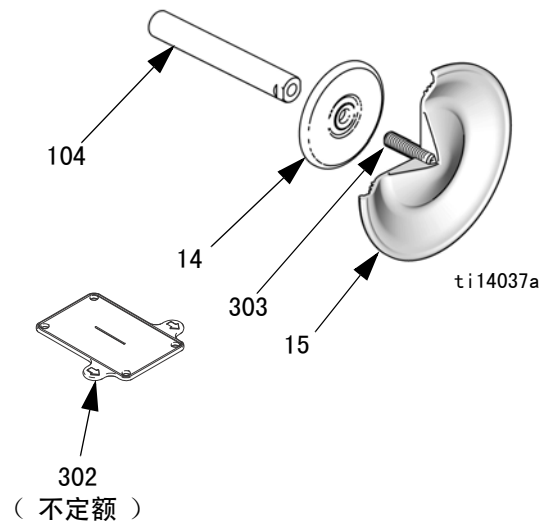
ti14022a

超模压隔膜配件包	
CO	24B625
PO	24B626

配件包包括：

- 8 个 O 形圈，ptfe (12)
- 2 个超模压隔膜 (15，表中说明的材料)
- 2 个隔膜固定螺丝，不锈钢 (303)
- 1 个隔膜安装工具 (302)

注：流体板 (14) 单独出售。参见第 28 页。轴 (104) 属于配件包 24B621，即中心部分再造配件包。



ti14037a

隔膜 (续)

泵尺寸和材料	空气阀和中心部分	流体盖和歧管	泵座	止回球	隔膜	歧管 O 形圈
1050A	A01A	A2	AL	BN	TP	PT

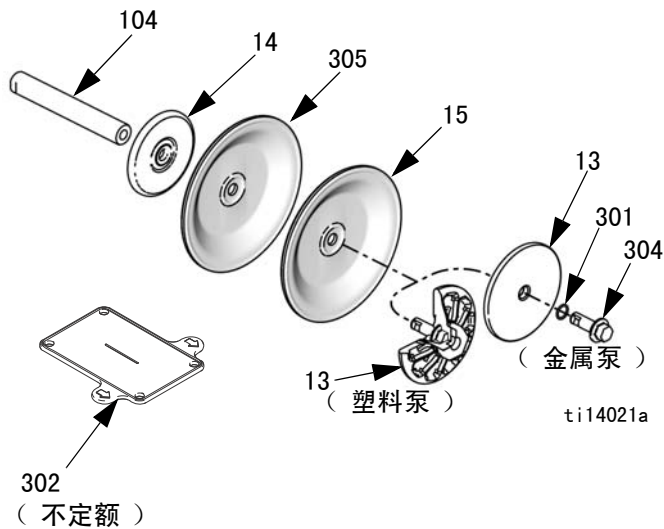
示例配置号

两件式隔膜配件包	
PT	24B627
N/A	24F926

配件包包括：

- 8 个 O 形圈，PTFE (12)
- 2 个隔膜，PTFE (15)
- 2 个备用隔膜 (305，表中说明的材料)
- 2 个用于螺栓的 O 形圈 (301，仅用于金属泵)
- 1 个隔膜安装工具 (302)

注：流体板 (13, 14) 和隔膜轴螺栓 (304) 单独出售。参见第 28 页。轴 (104) 属于配件包 24B621，即中心部分再造配件包。



空气和流体板配件包	
1050A	24C035
1050C	24C036
1050H	24D342
1050P	24C036
1050F	24C037
1050S	24C062

用于铝质、哈氏合金和不锈钢泵的配件包包括：

- 空气边隔膜板 (14)
- 流体边隔膜板 (13)
- O 形圈 (301)
- 螺栓 (304)

用于聚丙烯、导电聚丙烯和 PVDF 泵的配件包包括：

- 空气边隔膜板 (14)
- 流体边隔膜板 (13，包括螺栓)

隔膜轴螺栓 (金属泵)

配件包 24C099 包括：

- 1 个螺栓，不锈钢，M12 x 35 (304)
- 1 个 O 形圈 (301)

歧管 0 形圈

泵尺寸和材料	空气阀和中心部分	流体盖和歧管	泵座	止回球	隔膜	歧管 0 形圈
1050A	A01A	A2	AL	BN	TP	PT

示例配置号

0 形圈	配件包	数量
PT	24B655	8
—	型号没有包含 0 形圈	0

配件包包括：

- 8 个 0 形圈，PTFE (12)

DataTrak

注：请参见 DataTrak 手册 313840，以了解所有 DataTrak 相关零配件的号码和配件包的信息，包括干簧管和电磁阀。

附件

流体泄压配件包 238428

(适用于铝质泵)

包括套管、软管适配器、泄压阀和管道。

流体泄压配件包 112119

(适用于塑料泵)

包括流体泄压阀。

壁式安装配件包 24C637

包括支架、4 个减震器、8 个垫圈和 8 个锁紧螺母。

壁式支架减震器配件包 24E769

包括 4 个减震器。

橡胶脚安装配件包 236452

包括垫圈、螺母和橡胶脚。

接地线组件配件包 238909

包括接地导线和夹子。

气流控制器配件包 246946

包括配有 40 微米滤芯和空气压力表的 1/4 npt 空气过滤器 / 调节器。

气流控制器配件包 246947

包括配有 40 微米滤芯和空气压力表的 1/2 npt 过滤器 / 调节器。

标准管法兰配件包

239005 - 聚丙烯

239008 - 不锈钢

239009 - PVDF

每个配件包包括管法兰、一个 PTFE 垫圈、螺栓、弹簧锁紧垫圈、平垫圈和螺母。

低冰点消声器

零配件号 102656，3/4 npt，铝质。

技术数据

最大流体工作压力	125 磅 / 平方英寸 (0.86 兆帕, 8.6 巴)
空气压力工作范围	20-125 磅 / 平方英寸 (0.14-0.86 兆帕, 1.4-8.6 巴)
每转排气量	0.17 加仑 (0.64 升)
70 磅 / 平方英寸 (0.48 兆帕, 4.8 巴)、20 加仑 / 分 (76 升 / 分) 时的空气消耗量	25 scfm
在环境温度, 将水作为材料, 浸入入口条件的最大值:	
最大空气消耗量	67 scfm
最大自由流输送	50 加仑 / 分钟 (189 升 / 分钟)
最大泵速度	280 cpm
最大吸程 (因球阀 / 阀座选择和磨损、运行速度、材料性质和其他变量而变化很大)	16 英尺 (4.9 米) 干, 29 英尺 (8.8 米) 湿
可泵送最大固体尺寸	1/8 英寸 (3.2 毫米)
建议的持续使用循环速率	93 - 140 cpm
建议的循环系统循环速率	20 cpm
噪音功率 *	
为 70 磅 / 平方英寸 (0.48 兆帕, 4.8 巴) 和 50 cpm	78 分贝
为 100 磅 / 平方英寸 (0.7 兆帕, 7.0 巴) 和全流量	90 分贝
噪音压力 **	
为 70 磅 / 平方英寸 (0.48 兆帕, 4.8 巴) 和 50 cpm	84 分贝
为 100 磅 / 平方英寸 (0.7 兆帕, 7.0 巴) 和全流量	96 分贝
流体温度范围	参见第 31 页
空气入口尺寸	1/2 npt(f)
流体入口尺寸	
铝质 (1050A)、哈氏合金 (1050H) 或不锈钢 (1050S)	1 英寸 npt(f) 或 1 英寸 bspt
导电聚丙烯 (1050C)、哈氏合金 (1050P) 或 PVDF (1050F)	1 英寸凸面 ANSI/DIN 法兰
流体出口尺寸	
铝质 (1050A)、哈氏合金 (1050H) 或不锈钢 (1050S)	1 英寸 npt(f) 或 1 英寸 bspt
导电聚丙烯 (1050C)、哈氏合金 (1050P) 或 PVDF (1050F)	1 英寸凸面 ANSI/DIN 法兰
重量	
铝质 (1050A)	23 磅 (10.5 千克)
导电聚丙烯 (1050C) 和聚丙烯 (1050P)	18 磅 (8.2 千克)
哈氏合金	41 磅 (18.6 千克)
PVDF (1050F)	26 磅 (11.8 千克)
不锈钢 (1050S)	
配有导电聚丙烯中心	36.3 磅 (16.5 千克)
配有聚丙烯中心	37.3 磅 (16.9 千克)
配有铝质中心	41.4 磅 (18.8 千克)
流体零配件包括为阀座、球阀和隔膜选项选择的材料, 和泵的结构材料	
1050A	铝质
1050H	哈氏合金
1050C 和 1050P	聚丙烯
1050F	PVDF
1050S	不锈钢

外部非流体零配件

铝质 (1050A)	铝质、涂碳钢
哈氏合金 (1050H)	哈氏合金、不锈钢、聚丙烯或铝质 (如果用于中心部分)
塑料 (1050P、1050C 和 1050F)	不锈钢、聚丙烯
不锈钢 (1050S)	不锈钢、聚丙烯或铝质 (如果用于中心部分)

参考信息

最大存放期 (因条件而异)	2 年
最大使用寿命 (因作业条件和维护而异)	10 年
能效因素 (因泵配置、操作参数和材料而异)	以 70 磅 / 平方英寸消耗的 1.61 加仑空气 / 泵送的 1 加仑流体 (以 4.8 巴消耗的 1.61 升空气 / 泵送的 1 升流体)

* 按照 ISO 9614-2 测量噪音功率。

** 离设备 3.28 英尺 (1 米) 测量噪音压力。

本手册提及的所有商标均是其所有人的财产。

流体温度范围

注意

温度限值仅基于机械应力。某些化学品会进一步限制流体的工作温度范围。应始终处于要求最严格的流体组件的温度范围之内。以高于或低于泵组件温度限值操作将损坏设备。

隔膜 / 球阀 / 阀座材料	流体温度范围					
	铝质、哈氏合金或 不锈钢泵		聚丙烯或导电聚丙烯泵		PVDF 泵	
	华氏	摄氏	华氏	摄氏	华氏	摄氏
缩醛 (AC)	10° 至 180° F	-12° 至 82° C	32° 至 150° F	0° 至 66° C	10° 至 180° F	-12° 至 82° C
丁腈橡胶 (BN)	10° 至 180° F	-12° 至 82° C	32° 至 150° F	0° 至 66° C	10° 至 180° F	-12° 至 82° C
FKM 氟橡胶 (FK)*	-40° 至 275° F	-40° 至 135° C	32° 至 150° F	0° 至 66° C	10° 至 225° F	-12° 至 107° C
Geolast® (GE)	-40° 至 150° F	-40° 至 66° C	32° 至 150° F	0° 至 66° C	10° 至 150° F	-12° 至 66° C
超模压氯丁橡胶 隔膜 (CO) 或 氯丁橡胶止回球 (CR 或 CW)	0° 至 180° F	-18° 至 82° C	32° 至 150° F	0° 至 66° C	10° 至 180° F	-12° 至 82° C
聚丙烯 (PP)	32° 至 150° F	0° 至 66° C	32° 至 150° F	0° 至 66° C	32° 至 150° F	0° 至 66° C
PTFE 超模压隔膜 (PO)	40° 至 180° F	4.0° 至 82° C	40° 至 150° F	4° 至 66° C	40° 至 180° F	4.0° 至 82° C
PTFE 止回球或两件式 PTFE/EPDM 隔膜 (PT)	40° 至 220° F	4° 至 104° C	40° 至 150° F	4° 至 66° C	40° 至 220° F	4° 至 104° C
PVDF (PV)	10° 至 225° F	-12° 至 107° C	32° 至 150° F	0° 至 66° C	10° 至 225° F	-12° 至 107° C
热塑橡胶® (SP)	-40° 至 180° F	-40° 至 82° C	32° 至 150° F	0° 至 66° C	10° 至 180° F	-12° 至 82° C
TPE (TP)	-20° 至 150° F	-29° 至 66° C	32° 至 150° F	0° 至 66° C	10° 至 150° F	-12° 至 66° C

* 所列最大温度是以 ATEX 的 T4 温度分类标准为基础。如果您正在非爆炸性环境中进行操作，铝质或不锈钢泵中的最大 FKM 氟橡胶流体温度是 320° F (160° C)。

Graco Standard Husky Pump Warranty

Graco warrants all equipment referenced in this document which is manufactured by Graco and bearing its name to be free from defects in material and workmanship on the date of sale to the original purchaser for use. With the exception of any special, extended, or limited warranty published by Graco, Graco will, for a period of five years from the date of sale, repair or replace any part of the equipment determined by Graco to be defective. This warranty applies only when the equipment is installed, operated and maintained in accordance with Graco's written recommendations.

This warranty does not cover, and Graco shall not be liable for general wear and tear, or any malfunction, damage or wear caused by faulty installation, misapplication, abrasion, corrosion, inadequate or improper maintenance, negligence, accident, tampering, or substitution of non-Graco component parts. Nor shall Graco be liable for malfunction, damage or wear caused by the incompatibility of Graco equipment with structures, accessories, equipment or materials not supplied by Graco, or the improper design, manufacture, installation, operation or maintenance of structures, accessories, equipment or materials not supplied by Graco.

This warranty is conditioned upon the prepaid return of the equipment claimed to be defective to an authorized Graco distributor for verification of the claimed defect. If the claimed defect is verified, Graco will repair or replace free of charge any defective parts. The equipment will be returned to the original purchaser transportation prepaid. If inspection of the equipment does not disclose any defect in material or workmanship, repairs will be made at a reasonable charge, which charges may include the costs of parts, labor, and transportation.

THIS WARRANTY IS EXCLUSIVE, AND IS IN LIEU OF ANY OTHER WARRANTIES, EXPRESS OR IMPLIED, INCLUDING BUT NOT LIMITED TO WARRANTY OF MERCHANTABILITY OR WARRANTY OF FITNESS FOR A PARTICULAR PURPOSE.

Graco's sole obligation and buyer's sole remedy for any breach of warranty shall be as set forth above. The buyer agrees that no other remedy (including, but not limited to, incidental or consequential damages for lost profits, lost sales, injury to person or property, or any other incidental or consequential loss) shall be available. Any action for breach of warranty must be brought within six (6) years of the date of sale.

GRACO MAKES NO WARRANTY, AND DISCLAIMS ALL IMPLIED WARRANTIES OF MERCHANTABILITY AND FITNESS FOR A PARTICULAR PURPOSE, IN CONNECTION WITH ACCESSORIES, EQUIPMENT, MATERIALS OR COMPONENTS SOLD BUT NOT MANUFACTURED BY GRACO. These items sold, but not manufactured by Graco (such as electric motors, switches, hose, etc.), are subject to the warranty, if any, of their manufacturer. Graco will provide purchaser with reasonable assistance in making any claim for breach of these warranties.

In no event will Graco be liable for indirect, incidental, special or consequential damages resulting from Graco supplying equipment hereunder, or the furnishing, performance, or use of any products or other goods sold hereto, whether due to a breach of contract, breach of warranty, the negligence of Graco, or otherwise.

FOR GRACO CANADA CUSTOMERS

The Parties acknowledge that they have required that the present document, as well as all documents, notices and legal proceedings entered into, given or instituted pursuant hereto or relating directly or indirectly hereto, be drawn up in English. Les parties reconnaissent avoir convenu que la rédaction du présente document sera en Anglais, ainsi que tous documents, avis et procédures judiciaires exécutés, donnés ou intentés, à la suite de ou en rapport, directement ou indirectement, avec les procédures concernées.

Graco Information

For the latest information about Graco products, visit www.graco.com.

TO PLACE AN ORDER, contact your Graco distributor or call to identify the nearest distributor.
Phone:612-623-6921 **or Toll Free:**1-800-328-0211 **Fax:**612-378-3505

All written and visual data contained in this document reflects the latest product information available at the time of publication. Graco reserves the right to make changes at any time without notice.

技术手册原文翻译。This manual contains Chinese. MM 313435

Graco Headquarters: Minneapolis

International Offices: Belgium, China, Japan, Korea

GRACO INC. P. O. BOX 1441 MINNEAPOLIS, MN 55440-1441

Copyright 2009, Graco Inc. is registered to ISO 9001

www.graco.com

Download from Www.Sonnet.com. All Manuals Search And Download.

Free Manuals Download Website

<http://myh66.com>

<http://usermanuals.us>

<http://www.somanuals.com>

<http://www.4manuals.cc>

<http://www.manual-lib.com>

<http://www.404manual.com>

<http://www.luxmanual.com>

<http://aubethermostatmanual.com>

Golf course search by state

<http://golfingnear.com>

Email search by domain

<http://emailbydomain.com>

Auto manuals search

<http://auto.somanuals.com>

TV manuals search

<http://tv.somanuals.com>