

TrueAir[™] **HEPA**

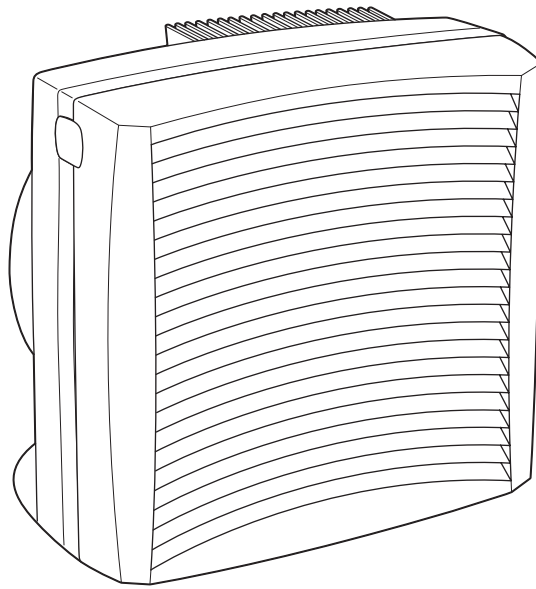
READ BEFORE USE

TrueAir[™] **HEPA**

LIRE AVANT L'UTILISATION

TrueAir[™] **HEPA**

LEA ANTES DE USAR



English 2

USA: 1-800-851-8900

Français 7

Canada : 1-800-267-2826

Español14

México: 01 800 71 16 100

Le invitamos a leer cuidadosamente este instructivo antes de usar su aparato.

840133100

IMPORTANT SAFEGUARDS

READ AND SAVE THESE INSTRUCTIONS.

In order to prevent the risk of fire, electric shock, personal injury or damage to property, follow these instructions carefully. When using electric appliances, basic safety precautions should be followed, including the following:

1. Read all instructions before using this appliance. Save these instructions for reference.
2. Do not immerse this product in water or splash water on it. An electrical short may result in shock or fire.
3. Do not handle the plug with wet hands; electrical shock may occur, resulting in injury or death.
4. Never attempt to disassemble or alter the product in any way not instructed by this manual. Shock, fire, or bodily injury may occur. Contact Hamilton Beach at 1-800-851-8900 for assistance.
5. Do not operate this product in any greasy environment, such as in the kitchen. This product is not intended to filter oil or grease from the air.
6. Do not operate this product near an open flame (candle, fireplace, stovetop, etc.). It may ignite, resulting in bodily injury or property damage.
7. Do not operate this product in a garage or other area with oil or chemicals such as solvents or insecticides.
8. Always unplug the power cord from the receptacle when the product is not in use, before cleaning, replacing parts, or before moving to another location.
9. Do not insert foreign objects into the product for any reason. Bodily injury or property damage may occur.
10. Do not use this product outdoors. It is intended for indoor use only.
11. **WARNING:** To reduce the risk of fire or electric shock, do not use this product with any solid-state speed control device.
12. Do not use the TrueAir™ product in unheated areas such as a garage or porch.

SAVE THESE INSTRUCTIONS!

Other Consumer Safety Information

This appliance is intended for household use only.

This appliance is equipped with a polarized plug. This type of plug has one blade wider than the other. The plug will fit into an electrical outlet only one way. This is a safety feature intended to help reduce the risk of electrical shock. If you are unable to insert the plug into the outlet, try reversing the plug. If the plug should still fail to fit, contact a qualified electrician to replace the obsolete outlet. Do not attempt to defeat the safety purpose of the polarized plug by modifying the plug in any way.

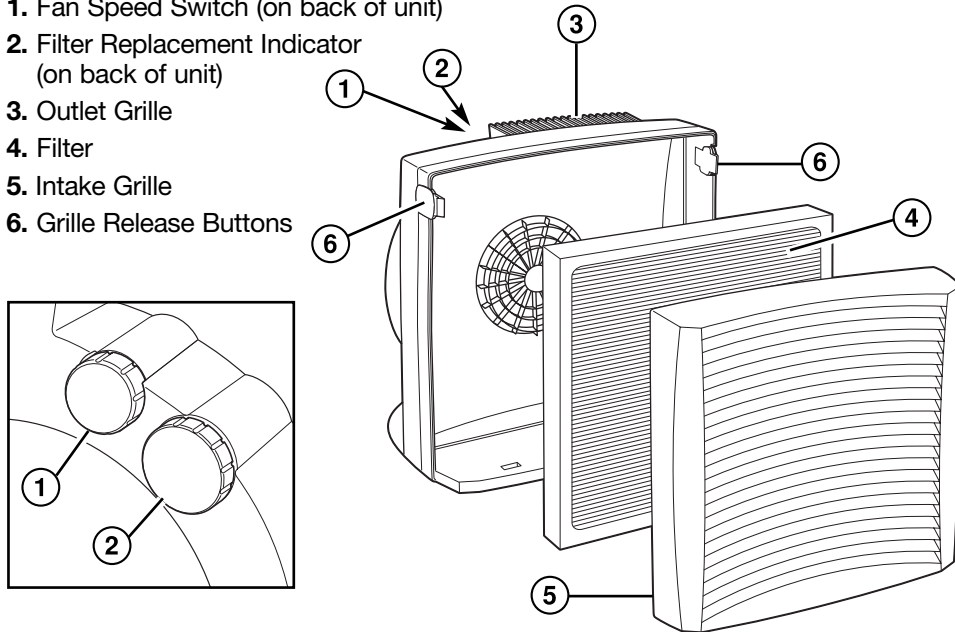
If a longer cord is necessary, an approved extension cord may be used. The electrical rating of the extension cord must be equal to or greater than the rating of the Air Purifier. Care must be taken to arrange the extension cord so that it will not drape over the countertop or tabletop where it can be pulled on by children or accidentally tripped over. Route the electrical or extension cord clear of furniture to prevent damage from pinching.

- Do not immerse in water.
- Do not install the unit where water can splash on it or near an open window.
- Do not place foreign objects inside the unit.
- Do not use Air Purifier with a customized or non-standard outlet.
- Do not obstruct the vents. Keep clear of drapes and furniture.
- Not suitable for use in hazardous locations such as in the presence of flammable or volatile vapors.
- Instruct children never to interfere with the unit.
- Use with a properly functioning electrical outlet only.
- This product is not a toy. For adult use only.
- Do not use near cooking areas. This Air Purifier is not intended to be used as an exhaust fan to remove smoke and grease resulting from cooking.

Parts and Features

NOTE: The appearance of the model shown below may differ slightly from your unit.

1. Fan Speed Switch (on back of unit)
2. Filter Replacement Indicator (on back of unit)
3. Outlet Grille
4. Filter
5. Intake Grille
6. Grille Release Buttons



How to Assemble and Use

IMPORTANT: Your product is designed for easy use and maintenance. Make sure that the filter is properly installed before use.

WARNING: To reduce the risk of electrical shock, never plug in the Air Purifier while your hands are wet. Always unplug the Air Purifier before moving or servicing the unit.



⚠ WARNING

To reduce the risk of electrical shock:

- Never plug in the Allergen Purifier while your hands are wet.
- Always unplug the Allergen Purifier before moving or servicing the unit.

About Your Allergen Reducer

How the Air Purifier filters air:

1. A fan draws air through the intake grille on the front of the unit.
2. The air filtration, using patented 3M HEPA technology, is 99.97% efficient at removing particles as small as 0.3 microns.
3. The filtered air is released through the outlet grille on the top of the unit.

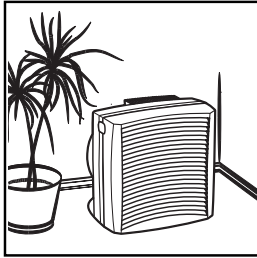
How to Assemble and Use (cont.)

Selecting the Proper Location

To prevent the risk of personal injury or damage to the product and provide the best possible performance of your product, follow the placement guidelines below:

DO:

- Place the product on a flat, stable surface.



- Place product near an electrical outlet where it is out of the way. Make sure that the product and the cord do not present tripping hazards.
- Select a central location with adequate air circulation.
- Turn off and unplug product before moving or servicing it, or if it will not be used for several days.
- Route the electrical cord clear of furniture to prevent damage from pinching the cord.

DO NOT:

- Do not stand, sit, or place any objects on the product. It is not designed to support additional weight.



- Do not block air intake and outlet grilles with drapes, curtains, or blinds. This may cause reduced performance.
- Do not use in cooking areas, garage, or areas with grease, oil or chemicals such as solvents or insecticides.
- Do not place on or near heat sources such as stoves, radiators, or heaters.
- To reduce electrical noise and interference, do not place on or near, or plug into the same outlet as TVs, baby monitors, or cordless phones.
- Do not place in direct sunlight as the plastic may discolor after prolonged exposure.

Using the Product

- Before First Use:** Be sure to remove all packing materials.
- See "Replacing the Filter" for disassembly instructions.

Replacing the Filter

- Turn off the product and unplug from outlet.
- To remove intake grille, press on the grille release buttons on each side of the grille and pull outward from the top of the grille.
- Remove the used filter by gripping the sides and pulling outward. Discard the used filter. It cannot be cleaned.
- Remove any packing materials from the new filter and install with the air-flow arrow printed on the filter frame pointing into the appliance.

5. To close the intake grille, position the bottom of the grille on the front of the unit and push on the front of the grille until it snaps into place.
6. Advance the filter replacement indicator to the month of purchase to indicate month of change in one year.
7. Ensure that the product is in the OFF position.
8. Plug in the product.
9. Select desired fan speed.

NOTES:

- Filter life is determined by use. If the product is used continuously, it may need to be replaced more than once a year. The filter life will also depend on the air quality and allergy season.
- Improper filter installation will result in poor air filtration.

To Order Replacement Filters

Factors such as room shape and ceiling height can affect the rate of filtration. It is normal that the air flow will be reduced as the filter becomes clogged. Replace the filter as needed.

To order replacement filters, order online at www.trueairfilters.com or call Customer Service:

U.S. at 1-800-455-7213
Canada at 1-800-267-2826

Purifier Model	Room Size (sq. ft.)	Filter
04471	110 ft ²	04973
04481	250 ft ²	04983

How to Clean

Your Air Purifier is designed to provide years of trouble-free service with minimal maintenance. The following instructions will help you maximize the life and efficiency of your product.



! WARNING

To reduce risk of electric shock:

- **Always unplug before cleaning.**
- **Do not immerse in water or other liquid.**

1. Unplug the unit before cleaning.
2. Wipe the exterior housing with a clean, dry cloth only.
3. To clean the grille, wipe with a damp cloth or use a vacuum cleaner to remove lint or debris.
4. Do not use detergents, solvents, or spray cleaners. No part of the product should be placed in a dishwasher.

Troubleshooting Guide

The following section provides the solutions to many common problems and questions. If your product is not working correctly, review these solutions first. If your problem is still not solved after reviewing this guide, call our toll-free customer service number, listed on the front cover of this manual, for assistance.

PROBLEM	THINGS TO CHECK
Product will not turn on.	<ul style="list-style-type: none"> • Is the product plugged into a powered outlet? Check the outlet by plugging in a lamp. • Is the fan speed switch turned on?
Reduced airflow or poor filtering.	<ul style="list-style-type: none"> • The intake or outlet grille may be blocked. Make sure nothing is in front of or on top of the product. • The filter may be clogged. Check the filter and replace if necessary. • The filter may be installed incorrectly. Make sure the airflow arrow is pointing into the appliance.

Customer Service

If you have a question about your product, call our toll-free customer service number. Before calling, please note the model, type, and series numbers and fill in that information below. These numbers can be found on the back of the unit. This information will help us answer your question much more quickly.

MODEL: _____ **TYPE:** _____ **SERIES:** _____

LIMITED WARRANTY

This product is warranted to be free from defects in material and workmanship for a period of one (1) year from the date of original purchase, except as noted below. During this period, we will repair or replace this product, at our option, at no cost. THE FOREGOING WARRANTY IS IN LIEU OF ANY OTHER WARRANTY, WHETHER EXPRESS OR IMPLIED, WRITTEN OR ORAL, INCLUDING ANY WARRANTY OF MERCHANTABILITY OR FITNESS FOR A PARTICULAR PURPOSE. ANY LIABILITY IS EXPRESSLY LIMITED TO AN AMOUNT EQUAL TO THE PURCHASE PRICE PAID, AND ALL CLAIMS FOR SPECIAL, INCIDENTAL AND CONSEQUENTIAL DAMAGES ARE HEREBY EXCLUDED. There is no warranty with respect to the following, which may be supplied with this product: the filter. This warranty extends only to the original consumer purchaser and does not cover a defect resulting from abuse, misuse, neglect, use for commercial purposes, or any use not in conformity with the printed directions. This warranty gives you specific legal rights, and you may also have other legal rights which vary from state to state, or province to province. Some states or provinces do not allow limitations on implied warranties or special, incidental or consequential damages, so the foregoing limitations may not apply to you. If you have a claim under this warranty, DO NOT RETURN THE APPLIANCE TO THE STORE! Please call our CUSTOMER SERVICE NUMBER. (For faster service please have model, series, and type numbers ready for operator to assist you.)

CUSTOMER SERVICE NUMBERS

In the U.S. 1-800-851-8900

In Canada 1-800-267-2826

trueair.com

KEEP THESE NUMBERS FOR FUTURE REFERENCE!

PRÉCAUTIONS IMPORTANTES

LIRE ET CONSERVER CES INSTRUCTIONS.

Pour réduire le risque d'incendie, de choc électrique, de blessure ou de dommage matériel, suivre les instructions suivantes attentivement. Lors de l'utilisation d'appareils électroménagers, des précautions préliminaires de sécurité doivent être observées, y compris ce qui suit :

1. Lire toutes les instructions avant d'utiliser cet appareil. Garder ces instructions pour référence.
2. Ne pas immerger ce produit dans l'eau ni l'asperger d'eau. Un court-circuit risque de causer un choc ou un incendie.
3. Ne pas toucher la fiche de branchement avec des mains mouillées; un choc électrique risque de se produire et peut causer une blessure ou la mort.
4. Ne jamais tenter de démonter ou de modifier le produit d'une manière qui ne soit pas mentionnée dans ce manuel. Un choc, un incendie ou une blessure peut en résulter. Communiquer avec Hamilton Beach au 1-800-851-8900 pour de l'aide.
5. Ne pas faire fonctionner ce produit dans un local en présence de graisses, la cuisine par exemple. Ce produit n'est pas conçu pour filtrer l'huile ou la graisse de l'air.
6. Ne pas faire fonctionner ce produit près d'une flamme nue (chandelle, foyer, dessus de la cuisinière, etc.). Il risque de s'enflammer et de causer des blessures ou dommages matériels.
7. Ne pas faire fonctionner ce produit dans un garage ou un autre endroit en présence d'huile, ou de produits chimiques tels que les solvants ou les insecticides.
8. Débrancher toujours le cordon d'alimentation de la prise lorsque le purificateur d'air n'est pas utilisé, avant le nettoyage, le remplacement de pièces ou avant de le déménager à un autre endroit.
9. N'introduire aucun corps étranger dans le produit pour quelque raison que ce soit. Des blessures ou dommages matériels peuvent se produire.
10. Ne pas utiliser ce produit à l'extérieur. Il est conçu pour utilisation à l'intérieur seulement.
11. **AVERTISSEMENT** : Pour réduire le risque d'incendie ou de choc électrique, ne pas utiliser ce purificateur d'air avec un dispositif de contrôle de vitesse transistorisé.
12. Ne pas utiliser le purificateur d'air TrueAir™ dans les endroits non chauffés tels qu'un garage ou porche.

CONSERVEZ CES INSTRUCTIONS!

Autres renseignements de sécurité aux consommateurs

Cet appareil est destiné à un usage domestique uniquement.

Cet appareil est muni d'une fiche polarisée. Ce type de fiche présente une broche plus large que l'autre. La fiche peut être introduite dans une prise dans un sens seulement. Il s'agit d'une caractéristique de sécurité visant à réduire le risque de choc électrique. Si la fiche ne peut pas être insérée dans la prise, la tourner dans l'autre sens. Si elle ne peut toujours pas être insérée dans la prise, contacter un électricien pour qu'il remplace la prise désuète. Ne pas essayer de contourner l'objectif de sécurité de la fiche polarisée en la modifiant de quelque manière que ce soit.

Si un cordon plus long est nécessaire, utiliser une rallonge appropriée. Le calibrage de la rallonge doit être le même que celui du purificateur d'air ou supérieur. Lorsqu'on utilise une rallonge, s'assurer qu'elle ne traverse pas la zone de travail, que des enfants ne puissent pas tirer dessus par inadvertance et qu'on ne puisse pas trébucher dessus. Acheminer le cordon d'alimentation ou la rallonge à l'écart des meubles pour éviter de coincer le cordon ou la rallonge et de l'endommager.

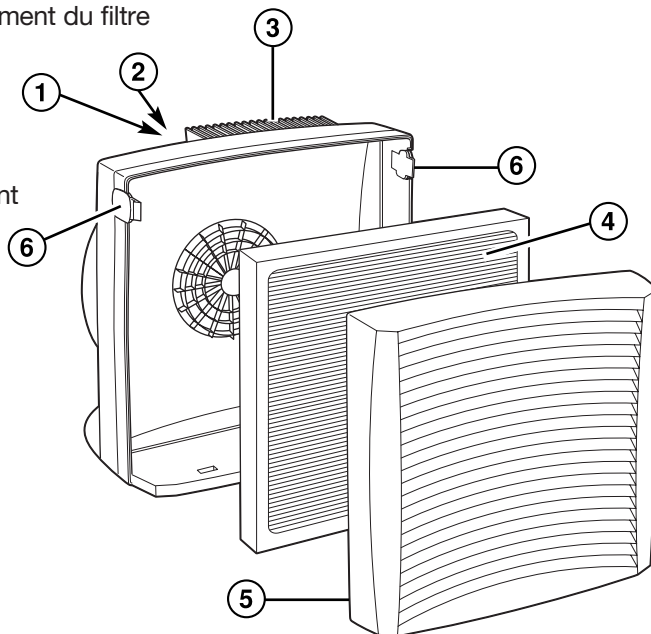
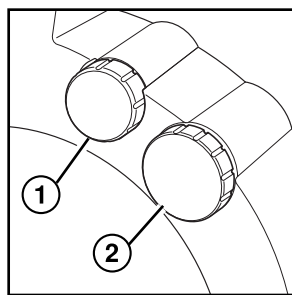
Renseignements de sécurité aux consommateurs (suite)

- Ne pas immerger dans l'eau.
- Ne pas installer l'appareil là où il peut être éclaboussé par de l'eau ou près d'une fenêtre ouverte.
- N'introduire aucun corps étranger dans l'appareil.
- Ne pas utiliser le purificateur d'air avec une prise adaptée ou non réglementaire.
- Ne pas obstruer les événements. Ne pas utiliser près des rideaux ou des meubles.
- L'appareil ne convient pas aux endroits dangereux, par exemple en présence de vapeurs inflammables ou volatiles.
- Dire aux enfants de ne jamais manipuler l'appareil.
- Utiliser uniquement sur une prise de courant qui fonctionne convenablement.
- Ce produit n'est pas un jouet. Seuls les adultes peuvent l'utiliser.
- Ne pas utiliser près des espaces de cuisson. Ce purificateur d'air n'est pas destiné à servir de ventilateur d'échappement pour la fumée et la graisse qui proviennent de la cuisson.

Pièces et caractéristiques

REMARQUE : L'apparence du modèle illustré ci-dessous peut différer légèrement de celle de votre appareil.

1. Commande de vitesse du ventilateur (à l'arrière de l'appareil)
2. Indicateur de remplacement du filtre (à l'arrière de l'appareil)
3. Grille de sortie d'air
4. Filtre
5. Grille d'entrée d'air
6. Boutons de dégagement de la grille



Assemblage et utilisation

IMPORTANT : Votre purificateur d'air est conçu pour une utilisation et un entretien faciles. S'assurer que le filtre est bien installé avant l'utilisation.

AVERTISSEMENT : Pour réduire le risque de choc électrique, ne jamais brancher le purificateur avec des mains mouillées. Toujours débrancher le réducteur d'allergènes avant de le déplacer ou d'en faire l'entretien.

	<p style="text-align: center;">⚠ WARNING</p> <p>Pour réduire le risque de choc électrique :</p> <ul style="list-style-type: none"> • Ne jamais brancher le purificateur d'air avec des mains mouillées. • Toujours débrancher le purificateur d'air avant de le déplacer ou d'en faire l'entretien.
---	---

À propos de votre purificateur d'air

Comment le purificateur d'air filtre l'air :

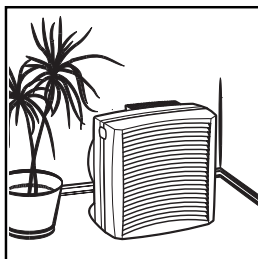
1. Un ventilateur attire l'air à travers la grille d'entrée d'air à l'avant du purificateur d'air.
2. Le filtrage de l'air, utilisant la technologie HEPA de 3M, est 99,7 % efficace pour enlever des particules aussi minimes que 0,3 micron.
3. L'air filtré est ensuite éjecté à travers la grille de sortie sur le dessus de l'appareil.

Choix du bon endroit d'installation

Pour prévenir le risque de blessures ou l'endommagement du purificateur d'air et procurer le meilleur rendement possible de votre purificateur d'air, suivre les conseils de positionnement ci-dessous :

À FAIRE :

- Placer le purificateur d'air sur une surface droite et stable.



- Choisir un emplacement central bénéficiant d'une circulation d'air adéquate.
 - Éteindre et débrancher le purificateur d'air avant de le déplacer ou d'en faire l'entretien, ou s'il ne sera pas utilisé pendant plusieurs jours.
 - Acheminer le cordon d'alimentation à l'écart des meubles pour éviter de coincer le cordon et de l'endommager.
- Placer le purificateur d'air près d'une prise de courant où il ne constitue pas une obstruction. Veiller à ce que le purificateur d'air et le cordon ne présentent pas de risque de trébuchement.

Choix du bon endroit d'installation (suite)

À ÉVITER :

- Ne pas monter, s'asseoir ou placer des objets sur le purificateur d'air. Il n'est pas conçu pour supporter un poids additionnel.



- Ne pas obstruer l'entrée d'air et les grilles de sortie avec des tentures, rideaux ou des stores. Ceci risque de réduire la performance.

- Ne pas utiliser dans une zone de cuisson, un garage ou un endroit où il y a de la graisse, de l'huile ou des produits chimiques tels que les solvants ou les insecticides.
- Ne pas placer l'appareil sur ou près des sources de chaleurs telles que les cuisinières, radiateurs ou chaufferettes.
- Pour réduire les bruits parasites d'origine électrique et l'interférence, ne pas placer sur ou à proximité de téléviseurs, appareils de surveillance des bébés ou téléphones cellulaires ni le brancher dans la même prise.
- Ne pas placer au soleil; le plastique risque de se décolorer après une exposition prolongée.

Utilisation du purificateur d'air

1. Avant la première utilisation : s'assurer d'enlever tous les matériaux d'emballage.
2. Voir "Remplacement du filtre" pour les instructions de démontage.

Remplacement du filtre

1. Éteindre le purificateur d'air et le débrancher de la prise de courant.
2. Pour enlever la grille d'entrée d'air, appuyer sur les boutons de dégagement de la grille de chaque côté de la grille et tirer vers l'extérieur en saisissant le haut de la grille.
3. Enlever le filtre usé en saisissant les côtés et en le retirant vers l'extérieur. Jeter le filtre usé. Il ne peut pas être nettoyé.
4. Enlever tous les matériaux d'emballage du filtre neuf et l'installer avec la flèche d'entrée d'air imprimée sur le cadre du filtre pointant dans l'appareil.
5. Pour fermer la grille, placer la base de la grille en avant de l'appareil et appuyer sur le devant de la grille jusqu'à son enclenchement en place.
6. Avancer l'indicateur de remplacement du filtre au mois de l'achat pour indiquer le mois du changement après une année.
7. S'assurer que le purificateur d'air est à la position OFF (fermé).
8. Brancher le purificateur d'air.
9. Choisir la vitesse désirée du ventilateur.

REMARQUES :

- La vie du filtre est déterminée par l'utilisation. Si le produit est utilisé continuellement, il peut être nécessaire de remplacer le filtre plus d'une fois par année. La vie du filtre dépendra aussi de la qualité de l'air et de la saison des allergènes.
- Une installation incorrecte du filtre causera une piètre filtration de l'air.

Commande de filtres de remplacement

Les facteurs tels que la forme de la pièce et la hauteur du plafond peuvent affecter le taux de filtrage. Il est normal que le débit d'air soit réduit au fur et à mesure que le filtre s'encrasse. Remplacer le filtre au besoin.

Pour commander des filtres de remplacement, téléphoner au Service à la clientèle :

É.-U. : 1-800-455-7213

Canada : 1-800-267-2826

Numéro de modèle	Superficie de la pièce (pieds carrés)	Filtre
04471	110 pi ² (10,2 m ²)	04973
04481	250 pi ² (23,2 m ²)	04983

Nettoyage

Le purificateur d'air est conçu pour procurer des années de service sans problème avec un minimum d'entretien. Les instructions suivantes vous aideront à maximiser la vie et l'efficacité de votre purificateur d'air.



⚠ AVERTISSEMENT

Pour réduire le risque de choc électrique :

- Toujours débrancher l'appareil avant le nettoyage.
- Ne pas l'immerger dans l'eau ou autre liquide.

1. Débrancher l'appareil avant le nettoyage.
2. Essuyer l'extérieur du boîtier avec un chiffon propre et sec seulement.
3. Pour nettoyer la grille, l'essuyer avec un chiffon humide ou utiliser un aspirateur pour enlever la charpie ou les débris.
4. Ne pas utiliser de détergents, solvants ou produits de nettoyage en aérosol. Aucune partie du filtre ne doit être placée dans un lave-vaisselle.

Dépannage

La section suivante procure des solutions pour de nombreux problèmes et questions courants. Si le purificateur d'air ne fonctionne pas correctement, examiner d'abord ces solutions. Si le problème n'est pas résolu après avoir pris connaissance de ce guide, composer notre numéro d'appel sans frais du service à la clientèle mentionné sur la couverture de ce manuel, pour obtenir de l'aide.

PROBLÈME	DÉTAILS À VÉRIFIER
Le purificateur d'air ne se met pas en marche.	<ul style="list-style-type: none"> • Le purificateur d'air est-il branché sur une prise alimentée? Vérifier la prise en y branchant une lampe. • Le sélecteur de vitesse du ventilateur est-il activé?
Débit d'air réduit ou mauvaise filtration.	<ul style="list-style-type: none"> • L'entrée d'air ou la grille de sortie est peut-être obstruée. S'assurer qu'il n'y a rien devant ou sur le dessus du purificateur d'air. • Le filtre est peut-être obstrué. Vérifier le filtre et le remplacer au besoin. • Le filtre est peut être mal installé. S'assurer que la flèche du débit d'air pointe dans l'appareil.

Service à la clientèle

Si vous avez une question au sujet du purificateur d'air, composer notre numéro sans frais de service à la clientèle. Avant de faire un appel, veuillez inscrire les numéros de modèle, de type et de série ci-dessous. Ces numéros se trouvent à l'arrière du purificateur d'air. Ces renseignements nous aideront à répondre beaucoup plus vite à toute question.

MODÈLE : _____ **TYPE :** _____ **SÉRIE :** _____

GARANTIE LIMITÉE

Ce produit est garanti exempt de vices de matériau et de fabrication pendant une période d'un (1) an à partir de la date de l'achat original, excepté ce qui est noté ci-dessous. Au cours de cette période, nous réparerons ou remplacerons ce produit sans frais, à notre discrétion. LA GARANTIE CI-DESSUS REMPLACE TOUTE AUTRE GARANTIE EXPRESSE OU IMPLICITE, ÉCRITE OU ORALE, Y COMPRIS TOUTE GARANTIE DE QUALITÉ MARCHANDE OU DE CONFORMITÉ À UNE FIN PARTICULIÈRE. TOUTE RESPONSABILITÉ EST EXPRESSÉMENT LIMITÉE À UN MONTANT ÉGAL AU PRIX D'ACHAT PAYÉ ET TOUTES LES RÉCLAMATIONS POUR DOMMAGES SPÉCIAUX ET INDIRECTS SONT PAR LES PRÉSENTES EXCLUES.

La garantie ne s'applique pas aux accessoires suivants qui pourraient être vendus avec ce produit : les filtres. Cette garantie ne s'applique qu'à l'acheteur d'origine et ne couvre pas un vice causé par l'abus, le mésusage, la négligence, l'usage à des fins commerciales ou tout autre usage non prescrit dans le mode d'emploi. Cette garantie vous confère des droits juridiques spécifiques et vous pouvez aussi jouir d'autres droits juridiques qui peuvent varier d'un État à un autre ou d'une province à une autre. Certains États ou provinces ne permettent pas les limitations sur les garanties implicites ou les dommages spéciaux ou indirects de telle sorte que les limitations ci-dessus ne s'appliquent peut-être pas dans votre cas.

Si vous désirez procéder à une réclamation en vertu de cette garantie, NE RETOURNEZ PAS L'APPAREIL AU MAGASIN! Veuillez téléphoner au NUMÉRO DU SERVICE À LA CLIENTÈLE. (Pour un service plus rapide, ayez à portée de la main les numéros de série, modèle et de type de votre appareil lorsque vous communiquez avec un représentant.)

NUMÉROS DU SERVICE À LA CLIENTÈLE

Aux États-Unis 1-800-851-8900

Au Canada 1-800-267-2826

www.trueair.com

CONSERVEZ CES NUMÉROS POUR RÉFÉRENCE ULTÉRIEURE!

SALVAGUARDIAS IMPORTANTES

LEA Y GUARDE ESTAS INSTRUCCIONES.

Para prevenir el riesgo de incendio, choque eléctrico, heridas personales o daños a la propiedad, siga con cuidado estas instrucciones. Cuando use aparatos eléctricos, se deben seguir todas las precauciones de seguridad que incluyen lo siguiente:

1. Lea todas las instrucciones antes de usar este aparato. Guarde estas instrucciones como referencia.
2. Verifique que el voltaje de su instalación corresponda con el del producto.
3. Si el cable de suministro de energía está dañado, debe ser reemplazado por el fabricante, su agente de servicio u otra persona similarmente calificada para evitar un peligro.
4. No sumerja este producto en agua ni lo salpique con agua. Un corto circuito puede resultar en choque eléctrico o incendio.
5. No manipule el enchufe con las manos húmedas; puede ocurrir un choque eléctrico, lo que resultará en heridas o muerte.
6. Nunca intente desensamblar ni alterar el producto de alguna manera diferente a la indicada en este manual. Puede ocurrir un choque eléctrico, incendio o heridas corporales. Póngase en contacto con Hamilton Beach en el número gratuito de asistencia al cliente para obtener asistencia.
7. No ponga a funcionar este producto en un ambiente grasoso, como puede ser la cocina. Este producto no ha sido diseñado para filtrar aceite ni grasa del aire.
8. No ponga a funcionar este producto cerca de una llama abierta (vela, chimenea, estufa, etc.). Puede incendiarse, lo que podría resultar en heridas corporales o daños a la propiedad.
9. No ponga a funcionar este producto en un garage u otra área que tenga aceites o productos químicos tales como solventes o insecticidas.
10. Siempre desenchufe el cable de energía del tomacorriente cuando no esté usando el producto, antes de la limpieza, de reemplazar las piezas o antes de moverlo a otro lugar.
11. No inserte objetos extraños en el producto por ningún motivo. Pueden ocurrir heridas corporales o daños a la propiedad.
12. No use este producto a la intemperie. Se ha diseñado para ser usado solamente en interiores.
13. **ADVERTENCIA:** Para reducir el riesgo de incendio o choque eléctrico, no use este productor con ningún dispositivo para el control de la velocidad en estado sólido.
14. No use el producto TrueAir™ en áreas sin calentar, tales como un garage o una terraza.

GUARDE ESTAS INSTRUCCIONES

Información adicional para la seguridad del consumidor

Este aparato ha sido diseñado solamente para uso doméstico.

Este aparato podría estar equipado con un enchufe polarizado. Este tipo de enchufe tiene una clavija más ancha que la otra. El enchufe encajará en un tomacorriente de una sola manera. Ésta es una propiedad de seguridad destinada a reducir el riesgo de choque eléctrico. Si no puede introducir el enchufe en el tomacorriente, trate de invertir el enchufe. Si aún no encaja, comuníquese con un electricista competente para cambiar el tomacorriente obsoleto. No trate de hacer caso omiso del propósito de seguridad del enchufe polarizado, modificándolo de alguna manera.

Si se necesita un cable más largo, se puede usar un cable eléctrico de extensión aprobado. La clasificación nominal eléctrica del cable de extensión deberá ser igual o mayor que la del purificador de aire. Debe tenerse cuidado para arreglar el cable de extensión de manera que no cuelgue sobre el borde de la mesa o mostrador, donde pueda ser jalado por los niños o donde alguien pudiese tropezarse con él accidentalmente. Dirija el cable eléctrico o de extensión lejos de los muebles para prevenir daños ocasionados por pellizcos al cable.

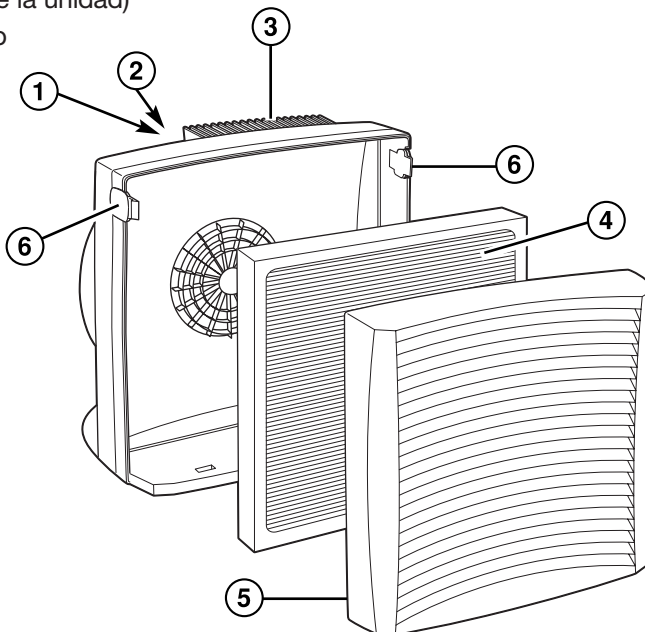
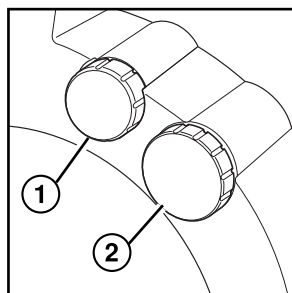
Información adicional para la seguridad del consumidor (cont.)

- No lo sumerja en el agua.
- No instale la unidad donde se salpique de agua o cerca de una ventana abierta.
- No coloque objetos extraños dentro de la unidad.
- No use el purificador de aire con un tomacorriente hecho de encargo o que no sea estándar.
- No obstruya los orificios de ventilación. Manténgalos alejados de las cortinas y los muebles.
- No es apropiado para ser usado en lugares peligrosos, tales como en presencia de vapores inflamables o volátiles.
- Ordene a los niños a que nunca se entrometan con la unidad.
- Use solamente con un tomacorriente eléctrico que funcione de manera apropiada.
- Este producto no es un juguete. Es solamente para ser usado por adultos.
- No lo use cerca de las áreas de cocción. Este purificador de aire no ha sido diseñado para ser usado como un extractor de aire para quitar el humo y la grasa resultantes de la cocción.

Piezas y características

NOTA: La apariencia del modelo que se muestra puede diferir ligeramente del de su unidad.

1. Interruptor de velocidad del ventilador (en la parte posterior de la unidad)
2. Indicador de reemplazo del filtro (en la parte posterior de la unidad)
3. Rejilla de salida
4. Filtro
5. Rejilla de entrada
6. Botones de liberación de la rejilla



Modelos:	Tipo:	Características Eléctricas:		
04471	AP17	120V~	60 Hz	0,6 A
04481	AP18	120V~	60 Hz	1,0 A

Cómo ensamblar y usar

IMPORTANTE: Su producto ha sido diseñado para un uso y mantenimiento fáciles. Asegúrese de que el filtro esté instalado debidamente antes de usarlo.

ADVERTENCIA: Para reducir el riesgo de choque eléctrico, nunca enchufe el purificador de aire mientras tenga las manos húmedas. Siempre desenchufe el purificador de aire antes de mover la unidad o de darle servicio.



⚠ ADVERTENCIA

Para reducir el riesgo de choque eléctrico:

- Nunca enchufe el purificador de aire con las manos húmedas.
- Siempre desenchufe el purificador de aire antes de la mudanza o de darle servicio a la unidad.

Acerca de su purificador de aire

Cómo filtra el aire este purificador:

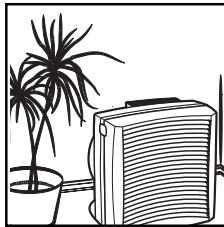
1. Un ventilador dirige el aire a través de la rejilla de entrada en la parte frontal de la unidad.
2. Usando la tecnología patentada HEPA de 3M, la filtración de aire es de 99,97% eficaz para quitar partículas tan pequeñas como de 0,3 micrones.
3. El aire filtrado se libera a través de la rejilla de salida en la parte superior de la unidad.

Cómo seleccionar la ubicación adecuada

Para prevenir el riesgo de lesiones personales o daños al producto, así como también proporcionar el mejor funcionamiento de su producto, siga las instrucciones para su ubicación que se indican a continuación:

SÍ:

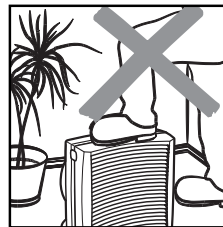
- Coloque el producto en una superficie plana y estable.



- Coloque el producto cerca de un tomacorriente eléctrico que esté fuera del camino. Asegúrese de que el producto y el cable no presentan riesgos de tropezarse.
- Seleccione una ubicación central con una adecuada circulación de aire.
- Apague y desenchufe el producto antes de moverlo o de darle servicio, o si no va a usarse por varios días.
- Dirija el cable eléctrico lejos de los muebles para prevenir daños ocasionados por pellizcos al cable.

NO:

- No se pare, ni se siente ni coloque ningún objeto sobre el producto. No ha sido diseñado para soportar peso adicional.



- No bloquee la entrada de aire ni las rejillas de salida con cortinas ni persianas. Esto puede causar un funcionamiento reducido.
- No lo use en áreas de cocción, el garage ni áreas con grasa, aceite o productos químicos tales como solventes o insecticidas.
- No lo coloque sobre o cerca de fuentes de calor tales como cocinas, radiadores o calentadores.
- Para reducir el ruido y la interferencia ocasionados por la electricidad, no lo coloque sobre o cerca de televisores, monitores para bebés o teléfonos inalámbricos, ni lo enchufe en el mismo tomacorriente que éstos.
- No lo coloque en la luz directa del sol, ya que el plástico puede decolorarse después de estar expuesto por un período prolongado.

Cómo usar el producto

- 1. Antes del primer uso:** Asegúrese de quitar todos los materiales de empaque.
- 2.** Vea "Cómo reemplazar el filtro" para las instrucciones de desensamblaje.

Cómo reemplazar el filtro

- 1.** Apague el producto y desenchúfelo del tomacorriente.
- 2.** Para quitar la rejilla de entrada, presione los botones para liberar la rejilla a cada lado de la misma y jale hacia afuera desde la parte superior de la rejilla.
- 3.** Quite el filtro usado agarrando los lados y jalando hacia afuera. Descarte el filtro usado, ya que no puede limpiarse.
- 4.** Quite todos los materiales de empaque del nuevo filtro e instálelo con la flecha de circulación de aire impresa sobre el marco del filtro apuntando hacia el aparato.
- 5.** Para cerrar la rejilla de entrada, coloque la parte inferior de la rejilla sobre el frente de la unidad y empuje sobre el frente de la rejilla hasta que encaje en su lugar.
- 6.** Avance el indicador de reemplazo del filtro hacia el mes de compra para indicar el mes de cambio en un año.
- 7.** Asegúrese de que el producto esté en la posición OFF/O (Apagado).
- 8.** Enchufe el producto.
- 9.** Seleccione la velocidad del ventilador deseada.

NOTAS:

- La vida útil del filtro está determinada por el uso. Si se usa el producto continuamente, puede ser necesario reemplazarlo más de una vez al año. La vida útil del filtro dependerá también de la calidad del aire y de la temporada de alergias. La vida útil del filtro también dependerá de la calidad del aire y época de alergias.
- La instalación inadecuada del filtro resultará en una filtración insuficiente del aire.

Cómo pedir filtros de repuesto

El ritmo de filtración puede verse afectado por factores tales como la forma de la habitación y la altura del techo. Es normal que se reduzca el flujo de aire a medida que el filtro se obstruye. Reemplace el filtro según sea necesario.

Para pedir filtros de repuesto, llame a Servicio al cliente:

En USA: 1-800-455-7213

En Canadá: 1-800-267-2826

En México: 01-800-71-16-100

Modelo de purificador	Tamaño de la habitación	Filtro
04471	110 en pies ² (10,2 m ²)	04973
04481	250 en pies ² (23,2 m ²)	04983

Limpieza

Su purificador de aire ha sido diseñado para proporcionarle años de servicio sin problemas con el mínimo mantenimiento. Las siguientes instrucciones lo ayudarán a usar al máximo la vida útil y eficacia de su producto.



⚠ ADVERTENCIA

Para reducir el riesgo de choque eléctrico:

- Siempre desenchúfelo antes de la limpieza.
- No lo sumerja en agua ni en ningún otro líquido.

1. Desenchufe la unidad antes de la limpieza.
2. Limpie la caja protectora exterior solamente con un paño limpio y seco.
3. Para limpiar la rejilla, frótela con un paño húmedo o use una aspiradora para quitar la pelusa o los desechos.
4. No use detergentes, solventes ni limpiadores en aerosol. No debe colocarse ninguna pieza del producto en el lavavajillas.

Guía de solución de problemas

La siguiente sección le provee las soluciones a varios problemas y preguntas comunes. Si su producto no funciona correctamente, primero revise estas instrucciones. Si después de haber revisado esta guía el problema no se ha resuelto, llame a nuestro número gratis de asistencia al cliente, que se encuentra en la portada de este manual, para obtener asistencia.

PROBLEMA	COSAS QUE SE DEBEN VERIFICAR
El purificador de aire no se enciende.	<ul style="list-style-type: none"> • ¿Ha enchufado el producto en un tomacorriente que funcione? Verifique si el tomacorriente funciona enchufando una lámpara. • ¿Está encendido el interruptor de velocidad del ventilador?
Flujo de aire reducido o filtrado insuficiente.	<ul style="list-style-type: none"> • Es posible que la rejilla de entrada o de salida esté bloqueada. Asegúrese de que nada esté frente o sobre el purificador de aire. • Es posible que el filtro esté obstruido. Verifique el filtro y reemplácelo si fuera necesario. • El filtro puede haberse colocado de modo incorrecto. Asegúrese de que la flecha de flujo de aire esté apuntando hacia el aparato.

Hamilton Beach**Proctor Silex**

Grupo HB PS, S.A. de C.V.
 Monte Elbruz No. 124 Int. 601
 Col. Palmitas Polanco
 México, D.F. C.P. 11560
 Tel. 52 82 31 05 y 52 82 31 06
 Fax. 52 82 3167

PÓLIZA DE GARANTÍA

PRODUCTO:		MARCA:	Hamilton Beach: <input type="checkbox"/> Proctor-Silex: <input type="checkbox"/>	MODELO:	
<p>Hamilton Beach/Proctor-Silex cuenta con una Red de Centros de Servicio Autorizada, por favor consulte en la lista anexa el nombre y dirección de los establecimientos en la República Mexicana en donde usted podrá hacer efectiva la garantía, obtener partes, componentes, consumibles y accesorios; así como también obtener servicio para productos fuera de garantía. Para mayor información llame sin costo: Centro de Atención al consumidor: 01 800 71 16 100</p>					
<p>Grupo HB PS, S.A. de C.V. le otorga a partir de la fecha de compra: GARANTÍA DE 1 AÑO.</p>					
COBERTURA					
<ul style="list-style-type: none"> • Esta garantía ampara, todas las piezas y componentes del producto que resulten con defecto de fabricación incluyendo la mano de obra. • Grupo HB PS, S.A. de C.V. se obliga a reemplazar, reparar o reponer, cualquier pieza o componente defectuoso; proporcionar la mano de obra necesaria para su diagnóstico y reparación, todo lo anterior sin costo adicional para el consumidor. • Esta garantía incluye los gastos de transportación del producto que deriven de su cumplimiento dentro de su red de servicio. 					
LIMITACIONES					
<ul style="list-style-type: none"> • Esta garantía no ampara el reemplazo de piezas deterioradas por uso o por desgaste normal, como son: cuchillas, vasos, jarras, filtros, etc. • Grupo HB PS, S.A. de C.V. no se hace responsable por los accidentes producidos a consecuencia de una instalación eléctrica defectuosa, ausencia de toma de tierra, clavija de enchufe en mal estado, etc. 					
EXCEPCIONES					
<p>Esta garantía no será efectiva en los siguientes casos:</p> <ol style="list-style-type: none"> • Cuando el producto se hubiese utilizado en condiciones distintas a las normales. (Uso industrial, semi-industrial o comercial.) • Cuando el producto no hubiese sido operado de acuerdo con el instructivo de uso. • Cuando el producto hubiese sido alterado o reparado por personas no autorizadas por Grupo HB PS, S.A. de C.V. el fabricante nacional, importador o comercializador responsable respectivo. <p>El consumidor puede solicitar que se haga efectiva la garantía ante la propia casa comercial donde adquirió su producto, siempre y cuando Grupo HB PS, S.A. de C.V. no cuente con talleres de servicio.</p>					
PROCEDIMIENTO PARA HACER EFECTIVA LA GARANTÍA					
<ul style="list-style-type: none"> • Para hacer efectiva la garantía no deben exigirse mayores requisitos que la presentación del producto y la póliza correspondiente, debidamente sellada por el establecimiento que lo vendió. • Para hacer efectiva la garantía, lleve su aparato al Centro de Servicio Autorizado más cercano a su domicilio (consulte la lista anexa). • Si no existe Centro de Servicio Autorizado en su localidad siga las siguientes instrucciones: <ol style="list-style-type: none"> 1. Empaque su producto adecuadamente para que no se dañe durante el traslado. 2. Anote claramente sus datos y los del Centro de Servicio al que está enviando el producto. 3. No incluya partes sueltas ni accesorios para evitar su pérdida. • El tiempo de reparación, en ningún caso será mayor de 30 días naturales contados a partir de la fecha de recepción del producto en nuestros Centros de Servicio Autorizados. • En caso de que el producto haya sido reparado o sometido a mantenimiento y el mismo presente deficiencias imputables al autor de la reparación o del mantenimiento dentro de los treinta días naturales posteriores a la entrega del producto al consumidor, éste tendrá derecho a que sea reparado o mantenido de nuevo sin costo alguno. Si el plazo de la garantía es superior a los treinta días naturales, se estará a dicho plazo. • El tiempo que duren las reparaciones efectuadas al amparo de la garantía no es computable dentro del plazo de la misma. Cuando el bien haya sido reparado se iniciará la garantía respecto de las piezas repuestas y continuará con relación al resto. En el caso de reposición del bien deberá renovarse el plazo de la garantía. 					

DÍA__ MES__ AÑO__	Si desea hacer comentarios o sugerencias con respecto a nuestro servicio o tiene alguna queja derivada de la atención recibida en alguno de nuestros Centros de Servicio Autorizados, por favor dirigirse a: GERENCIA INTERNACIONAL DE SERVICIO (DIMALSA) Prof. Av. La Joya s/n. Esq. Av. San Antonio Col. El Infiernillo C.P. 54878 Cuautitlán, Edo de México Tel. (55) 58 99 62 42 • Fax. (55) 58 70 64 42 Centro de Atención al consumidor: 01 800 71 16 100
-------------------	--

**RED DE CENTROS DE SERVICIO AUTORIZADA
GRUPO HB PS, S.A. DE C.V.**

Distrito Federal

ELECTRODOMÉSTICOS
 Av. Plutarco Elías Calles No. 1499
 Zacahuitzco MEXICO 09490 D.F.
 Tel: 01 55 5235 2323
 Fax: 01 55 5243 1397

CASA GARCIA
 Av. Patriotismo No. 875-B
 Mixcoac MEXICO 03910 D.F.
 Tel: 01 55 5563 8723
 Fax: 01 55 5615 1856

Nuevo Leon

FERNANDO SEPULVEDA REFACCIONES
 Ruperto Martínez No. 238 Ote.
 Centro MONTERREY, 64000 N.L.
 Tel: 01 81 8343 6700
 Fax: 01 81 8344 0486

Jalisco

**REF. ECONÓMICAS DE OCCIDENTE,
S.A. DE C.V.**
 Garibaldi No. 1450
 Ladrón de Guevara
 GUADALAJARA 44660 Jal.
 Tel: 01 33 3825 3480
 Fax: 01 33 3826 1914

Chihuahua

DISTRIBUIDORA TURMIX
 Av. Paseo Triunfo de la Rep. No. 5289 Local 2 A.
 Int. Hipermart
 Alamos de San Lorenzo
 CD. JUAREZ 32340 Chih.
 Tel: 01 656 617 8030
 Fax: 01 656 617 8030

HAMILTON BEACH ♦ PROCTOR-SILEX, INC.

263 Yadkin Road
 Southern Pines, North Carolina 28387

PROCTOR-SILEX CANADA, INC.

Picton, Ontario K0K 2T0

Free Manuals Download Website

<http://myh66.com>

<http://usermanuals.us>

<http://www.somanuals.com>

<http://www.4manuals.cc>

<http://www.manual-lib.com>

<http://www.404manual.com>

<http://www.luxmanual.com>

<http://aubethermostatmanual.com>

Golf course search by state

<http://golfingnear.com>

Email search by domain

<http://emailbydomain.com>

Auto manuals search

<http://auto.somanuals.com>

TV manuals search

<http://tv.somanuals.com>