

**READ BEFORE USE**  
**LIRE AVANT UTILISATION**  
**LEA ANTES DE USAR**

Visit [hamiltonbeach.com](http://hamiltonbeach.com) for delicious recipes and to register your product online!



Consulter [hamiltonbeach.ca](http://hamiltonbeach.ca) pour les recettes délicieuses et pour enregistrer votre produit!

Visite [hamiltonbeach.com](http://hamiltonbeach.com) para recetas deliciosas y para registro de su producto en línea.

**Questions?**  
**Please call us – our friendly associates are ready to help.**

**USA: 1.800.851.8900**

**CAN: 1.800.267.2826**

**MEX: 01 800 71 16 100**

*Le invitamos a leer cuidadosamente este instructivo antes de usar su aparato.*



**Hamilton  
Beach®**

*Can Opener*  
*Ouvre-boîte*  
*Abrelatas*

English ..... 2  
Français ..... 7  
Español ..... 12

## IMPORTANT SAFEGUARDS

When using electrical appliances, basic safety precautions should always be followed to reduce the risk of fire, electric shock, and/or injury to persons, including the following:

1. Read all instructions.
2. To protect against risk of electrical shock, do not put can opener body, cord, or plug in water or other liquid.
3. Close supervision is necessary when any appliance is used by or near children.
4. Unplug from outlet when not in use, before putting on or taking off parts, and before cleaning.
5. Avoid contacting moving parts.
6. Do not operate any appliance with a damaged cord or plug, or after the appliance malfunctions or is dropped or damaged in any manner. Call our toll-free customer service number for information on examination, repair, or electrical or mechanical adjustment.
7. The use of attachments not recommended or sold by the appliance manufacturer may cause fire, electric shock, or injury.
8. Do not use outdoors.
9. Do not let cord hang over edge of table or counter, or touch hot surfaces including the stove.
10. Do not open pressurized (aerosol-type) cans.
11. Do not open cans of flammable liquids such as lighter fluid.

## SAVE THESE INSTRUCTIONS!

### OTHER CONSUMER SAFETY INFORMATION

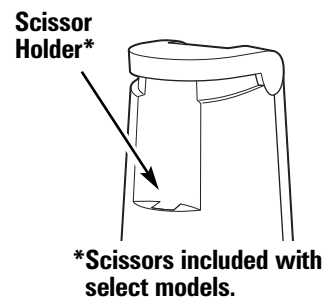
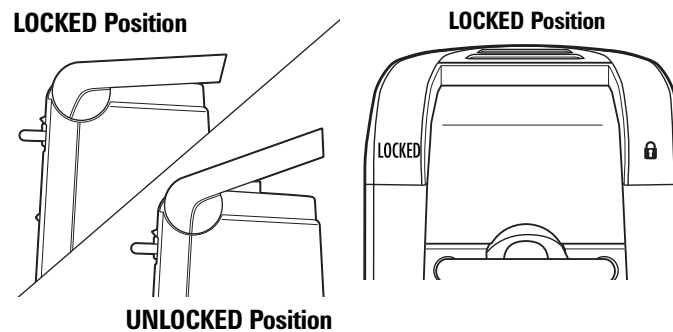
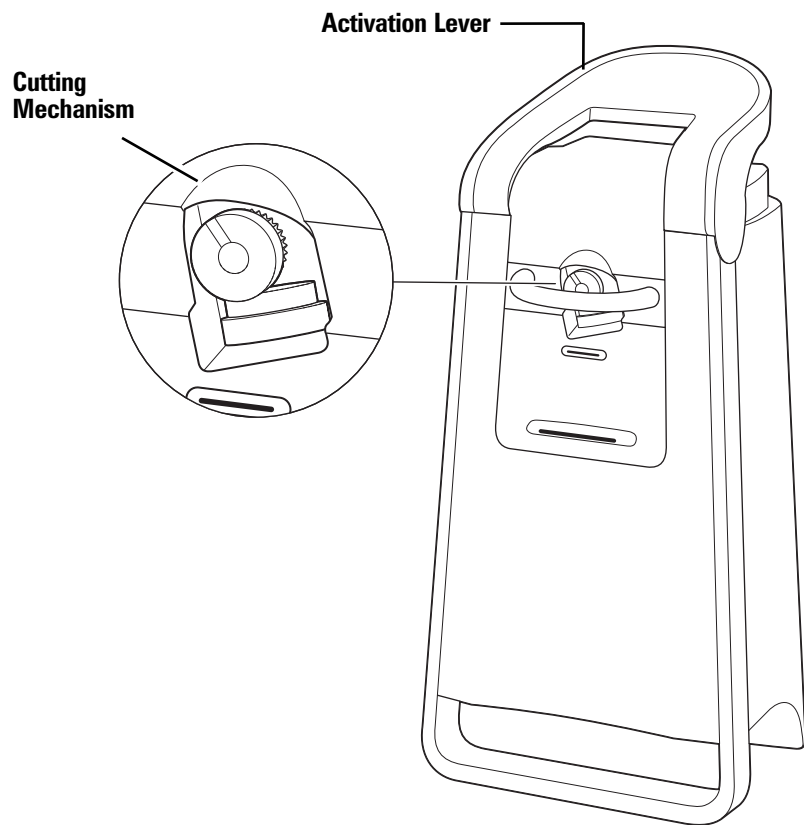
**This appliance is intended for household use only.**

**WARNING!** Shock Hazard: The appliance has a polarized plug (one blade is wider than the other). To reduce the risk of electric shock, this plug will fit in a polarized outlet only one way. If the plug does not fit fully in the outlet, reverse the plug. If it still does not fit, contact a qualified electrician. Do not modify the plug in any way.

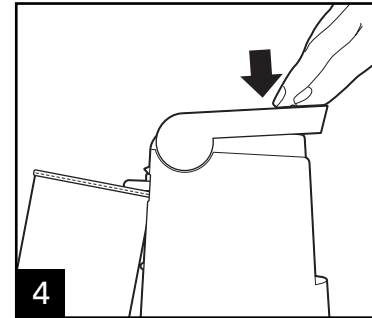
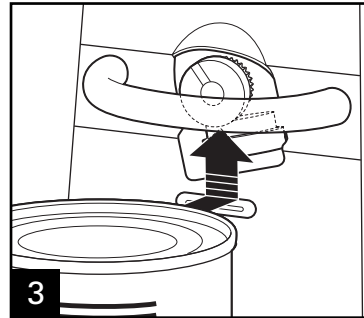
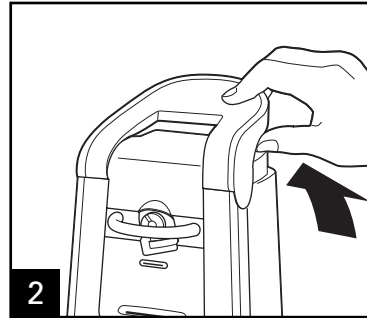
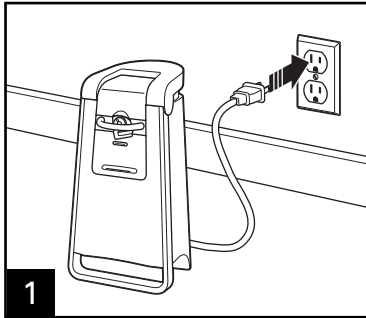
The length of the cord used on this appliance was selected to reduce the hazards of becoming tangled in, or tripping over a longer cord. If a longer cord is necessary an approved extension cord may be used. The electrical rating of the extension cord must be equal to or greater than the rating of the appliance. Care must be taken to arrange the extension cord so that it will not drape over the countertop or tabletop where it can be pulled on by children or accidentally tripped over.

**WARNING:** To reduce the risk of personal injury, keep hair and loose clothing away from lid opener and other moving parts of the can opener while using.

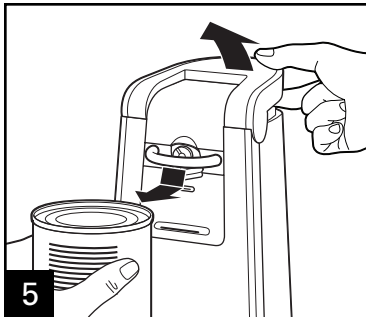
# Parts and Features



## How to Use



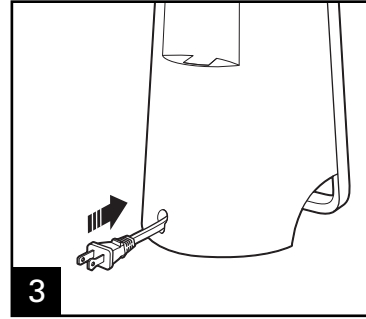
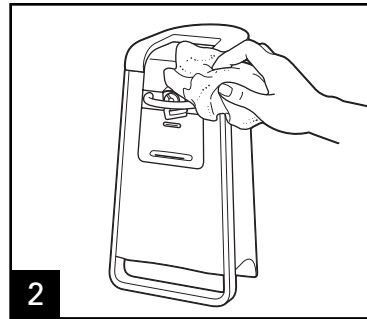
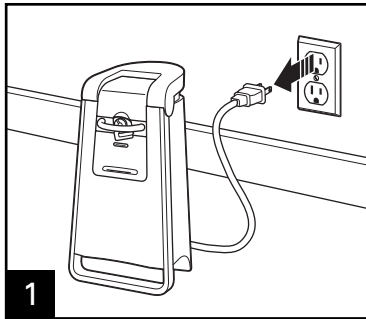
Make sure the activation lever is pulled all the way **UP** and in the **UNLOCKED** position.



### NOTES:

- DO NOT hold the can while the can is being opened.
- Hold the lever down until the can has completely finished at least one rotation. The motor WILL NOT automatically stop when the can is open.
- Some microwaveable can designs do not work with this can opener.
- The can opener will easily open all standard size can and cans with pop-top lids.
- If there is a bump, dent, or heavy seam in the rim of the can, open the other end of the can or start cutter just beyond it.
- The motor of your can opener is permanently lubricated and will require no oiling.

## *Cleaning and Care*



## *Limited Warranty*

### **This warranty applies to products purchased in the U.S. or Canada.**

This product is warranted to be free from defects in material and workmanship for a period of one (1) year from the date of original purchase, except as noted below. During this period, we will repair or replace this product at our option. THE FOREGOING WARRANTY IS IN LIEU OF ANY OTHER WARRANTY OR CONDITION, WHETHER EXPRESS OR IMPLIED, WRITTEN OR ORAL INCLUDING, WITHOUT LIMITATION, ANY STATUTORY WARRANTY OR CONDITION OF MERCHANTABILITY OR FITNESS FOR A PARTICULAR PURPOSE. ANY LIABILITY IS EXPRESSLY LIMITED TO AN AMOUNT EQUAL TO THE PURCHASE PRICE PAID, AND ALL CLAIMS FOR SPECIAL, INCIDENTAL AND CONSEQUENTIAL DAMAGES ARE HEREBY EXCLUDED. There is no warranty with respect to the following, which may be supplied with this product, including without limitation: glass parts, glass containers, cutter/strainers, blades, seals, gaskets, clutches, motor brushes, and/or agitators, etc. This warranty extends only to the original consumer purchaser and does not cover a defect resulting from abuse, misuse, neglect including failure to clean product regularly in accordance with manufacturer's instructions, use for commercial purposes, or any use not in conformity with the printed directions. This warranty gives you specific legal rights, and you may also have other legal rights which vary from state to state, or province to province. Some states or provinces do not allow limitations on implied warranties or special, incidental or consequential damages, so the foregoing limitations may not apply to you.

If you have a claim under this warranty, **DO NOT RETURN THE APPLIANCE TO THE STORE!** Please call our CUSTOMER SERVICE NUMBER. (For faster service please have model, series, and type numbers ready for operator to assist you.)

#### **CUSTOMER SERVICE NUMBERS**

In the U.S. 1.800.851.8900

In Canada 1.800.267.2826

In Mexico 01.800.71.16.100

**hamiltonbeach.com**

**KEEP THESE NUMBERS FOR FUTURE REFERENCE!**

## DIRECTIVES IMPORTANTES DE SÉCURITÉ

Pour utiliser un appareil électroménager, vous devez toujours prendre des mesures élémentaires de sécurité pour réduire le risque d'incendie, d'électrocution et/ou de blessure corporelle, en particulier les mesures suivantes :

1. Lisez toutes les instructions.
2. Pour se protéger contre le risque d'un choc électrique, ne plongez pas le cordon, la prise ou le corps de l'ouvre-boîte dans de l'eau ou dans un autre liquide.
3. Une surveillance rapprochée est nécessaire lorsque l'appareil est utilisé à proximité ou par des enfants.
4. Débranchez le cordon de la prise murale en cas de non-utilisation, avant de monter ou de démonter des pièces et avant un nettoyage.
5. Évitez le contact avec les pièces en mouvement.
6. N'utilisez pas l'appareil avec une prise ou un cordon d'alimentation endommagé, ou après des dysfonctionnements de l'appareil, ou s'il est tombé ou endommagé de quelle que manière que ce soit. Appelez le numéro gratuit de notre service après-vente pour en savoir plus sur l'examen, la réparation ou le réglage électrique ou mécanique de l'appareil.
7. L'utilisation d'accessoires non recommandés ou vendus par le fabricant de l'appareil peut provoquer un incendie, un choc électrique ou blesser quelqu'un.
8. N'utilisez pas l'appareil à l'extérieur.
9. Ne laissez pas le cordon pendre au bord de la table ou du comptoir, ou toucher des surfaces chaudes, y compris la cuisinière.
10. N'ouvrez pas de boîtes pressurisées (de type aérosol).
11. N'ouvrez pas de boîtes ou de liquides inflammables comme de l'essence à briquet.

## CONSERVEZ CES INSTRUCTIONS !

### AUTRES RENSEIGNEMENTS RELATIFS À LA SÉCURITÉ DU CONSOMMATEUR

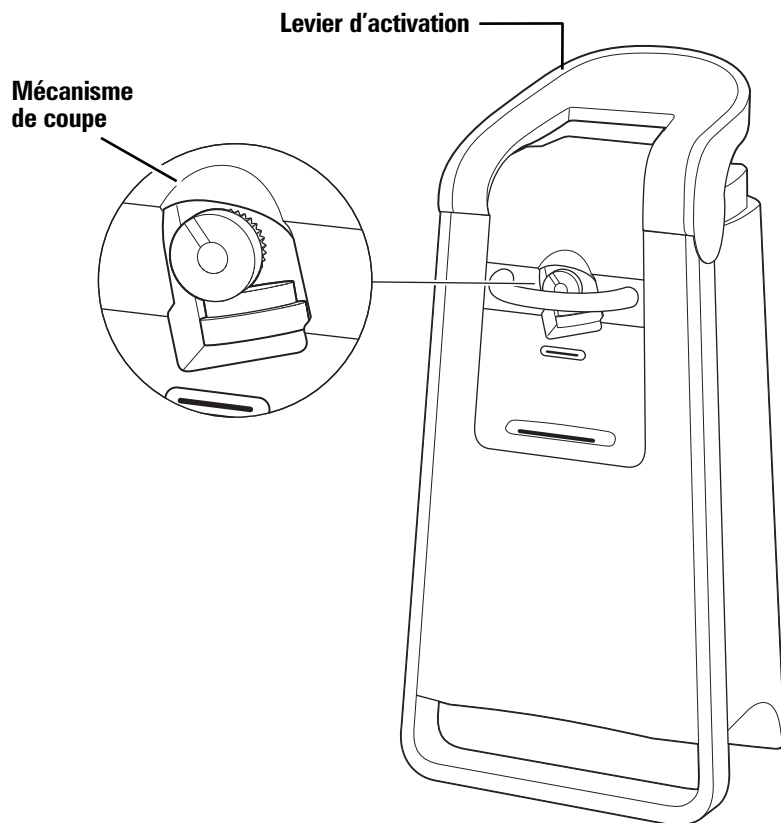
**Cet appareil est destiné à un usage domestique uniquement.**

**ATTENTION !** Choc électrique : Cet appareil a une fiche polarisée (une broche est plus large que l'autre). Pour réduire le danger d'électrocution, cette fiche est conçue pour entrer d'une seule manière dans une prise polarisée. Si la fiche n'entre pas complètement dans la prise, retournez-la. Si elle n'entre toujours pas, appelez un électricien qualifié. N'essayez jamais de modifier la fiche, de quelque manière que ce soit.

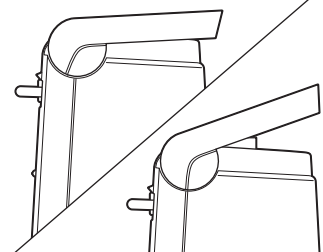
La longueur du cordon de cet appareil a été choisie de façon à ce que l'on ne risque pas de trébucher dessus. Si un cordon plus long est nécessaire, utiliser une rallonge appropriée. Le calibrage de la rallonge doit être le même que celui de l'appareil ou supérieur. Lorsqu'on utilise une rallonge, s'assurer qu'elle ne traverse pas la zone de travail, que des enfants ne puissent pas tirer dessus par inadvertance et qu'on ne puisse pas trébucher dessus.

**AVERTISSEMENT :** pour réduire le risque de blessure personnelle, gardez les cheveux et les vêtements amples éloignés de l'ouverture du couvercle et des autres pièces en mouvement de l'ouvre-boîte pendant son utilisation.

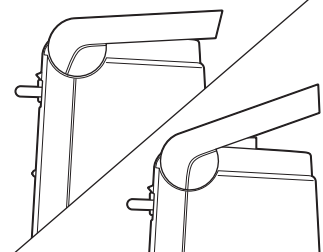
# Pièces et fonctions



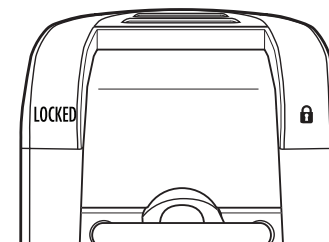
Position VERROUILLÉE



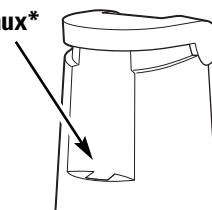
Position DÉVERROUILLÉE



Position VERROUILLÉE



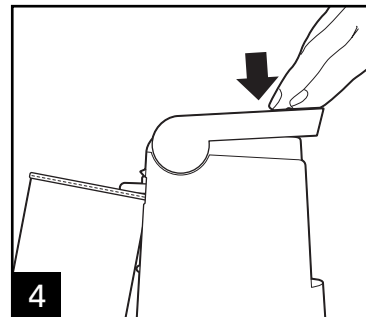
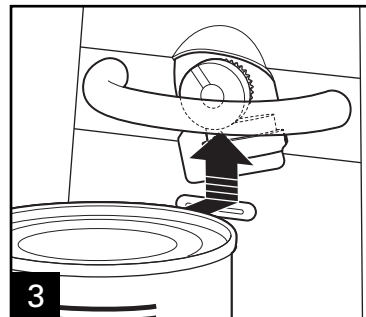
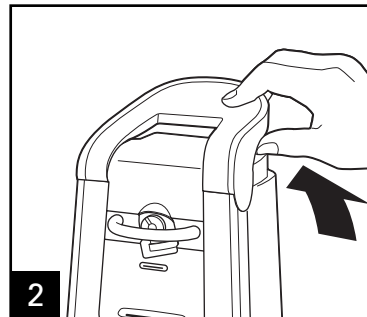
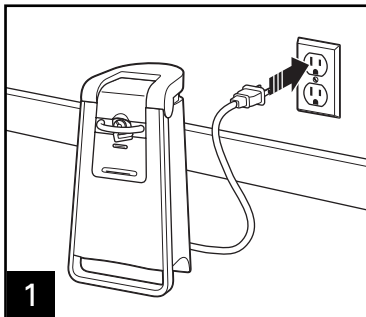
Porte-ciseaux\*



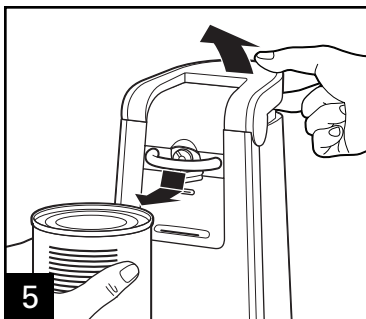
\*Les ciseaux sont inclus avec certains modèles.



## Utilisation



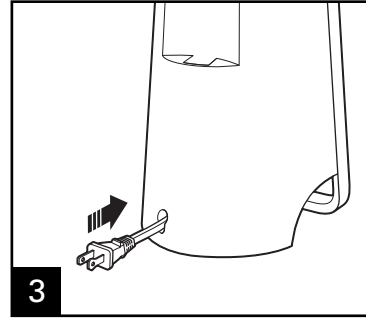
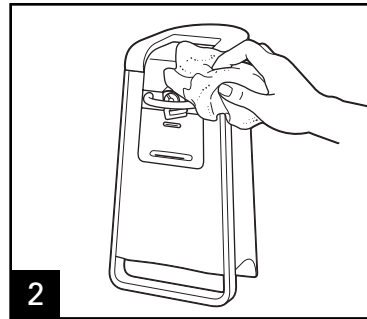
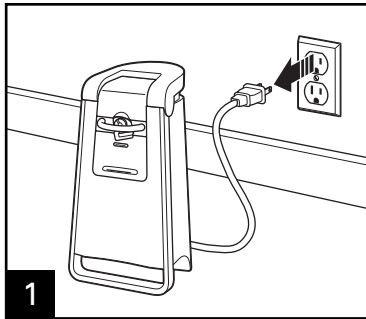
Assurez-vous que le levier d'activation est tiré à fond vers le **HAUT** et qu'il est en position **DÉVERROUILLÉE**.



### REMARQUES :

- NE TENEZ PAS la boîte pendant son ouverture.
- Tenez le levier abaissé tant que la boîte n'a pas effectué au moins une rotation complète. Le moteur NE S'ARRÊTE PAS automatiquement lorsque la boîte est ouverte.
- Certains boîtes pour micro-ondes ne sont pas conçues pour être ouvertes avec cet ouvre-boîte.
- L'ouvre-boîte ouvre facilement toutes les boîtes standard et les boîtes avec des couvercles à onglet.
- S'il existe une bosse, un rebord ou une soudure importante sur le bord de la boîte, ouvrez l'autre extrémité de la boîte ou commencez la coupe juste en dessous.
- Le moteur de votre ouvre-boîte est lubrifié en permanence et ne nécessite aucun graissage.

## Nettoyage et entretien



# Garantie limitée

## **Cette garantie s'applique aux produits achetés aux USA ou au Canada.**

Ce produit est garanti contre tout vice de matériau et de main-d'œuvre pendant une période un (1) an à partir de sa date d'achat original, sauf indication suivante. Pendant cette période, nous réparerons ou remplacerons ce produit à notre choix. LA PRÉSENTE GARANTIE REMPLACE TOUTE AUTRE GARANTIE OU CONDITION, EXPRESSE OU IMPLIQUÉE, ÉCRITE OU ORALE, Y COMPRIS, SANS S'Y LIMITER, TOUTE GARANTIE STATUTAIRE OU CONDITION DE QUALITÉ MARCHANDE OU DE CONVENANCE À UN USAGE PARTICULIER, TOUTE RESPONSABILITÉ EST EXPRESSÉMENT LIMITÉE À UN MONTANT ÉGAL AU PRIX D'ACHAT PAYÉ ET TOUTES RÉCLAMATIONS POUR DOMMAGE SPÉCIAL, INCIDENT ET CONSÉQUENT SONT PAR LA PRÉSENTE EXCLUSES. Il n'y a pas de garantie sur les articles suivants, qui peuvent être fournis avec ce produit, en particulier, sur les pièces en verre, les récipients en verre, les mécanismes de coupe/les tamis, les lames, les joints, les sceaux, les embrayages, les balais de moteur et/ou les agitateurs, etc. Cette garantie ne s'étend qu'à l'acheteur consommateur original et ne couvre aucune panne entraînée par un mauvais usage, un usage abusif, de la négligence, y compris une absence de nettoyer le produit régulièrement conformément aux instructions du fabricant, une utilisation à des fins commerciales, ou tout autre usage ne se conformant pas aux instructions imprimées. Cette garantie vous donne des droits juridiques particuliers, et vous pouvez également posséder d'autres droits juridiques qui varient d'un État à l'autre, ou d'une province à l'autre. Certains États ou provinces ne permettent pas de limites de garanties sur les dommages impliqués ou spéciaux, incidents ou secondaires, si bien que les limites de la présente peuvent ne pas s'appliquer à vous.

Si vous avez une réclamation en vertu de la présente garantie, NE RENVOYEZ PAS L'APPAREIL AU MAGASIN! Veuillez appeler notre NUMÉRO DE SERVICE À LA CLIENTÈLE ( pour accélérer le service, préparez les numéros de modèle, de série et de type pour vous aider).

### **NUMÉROS DU SERVICE À LA CLIENTÈLE**

**Aux USA 1.800.851.8900**

**Au Canada 1.800.267.2826**

**Au Mexique 01.800.71.16.100**

**hamiltonbeach.com**

**CONSERVEZ CES NUMÉROS COMME RÉFÉRENCES FUTURES !**

## SALVAGUARDIAS IMPORTANTES

Cuando utilice artefactos eléctricos, siempre deben seguirse precauciones de seguridad básicas a fin de reducir el riesgo de incendio, descarga eléctrica, y/o lesiones a personas, incluyendo las siguientes:

1. Lea todas las instrucciones.
2. Para evitar el peligro de descargas eléctricas, no sumerja el cuerpo del abrelatas, el cable o el enchufe en agua u otro líquido.
3. Se requiere una supervisión estricta cuando cualquier artefacto es utilizado por niños o en su cercanía.
4. Desenchufe del tomacorriente cuando no lo use, antes de quitar piezas y antes de la limpieza.
5. Evite el contacto con las piezas en movimiento.
6. No utilice ningún artefacto con un cable o enchufe dañados, o después de que el artefacto haya funcionado mal o haya sufrido caídas o daños. Llame a nuestro número gratuito de servicio de atención al cliente para información sobre inspección, reparación y arreglos eléctricos o mecánicos.
7. El uso de accesorios no recomendados o vendidos por el fabricante del artefacto puede provocar incendios, descargas eléctricas o lesiones.
8. No lo utilice al aire libre.
9. No permita que el cable cuelgue sobre el borde de la mesa o mesada, o que toque superficies calientes, como la estufa.
10. No abra latas presurizadas (del tipo aerosol).
11. No abra latas de líquidos inflamables como líquidos para encendedores.

## ¡GUARDE ESTAS INSTRUCCIONES!

### INFORMACIÓN ADICIONAL DE SEGURIDAD

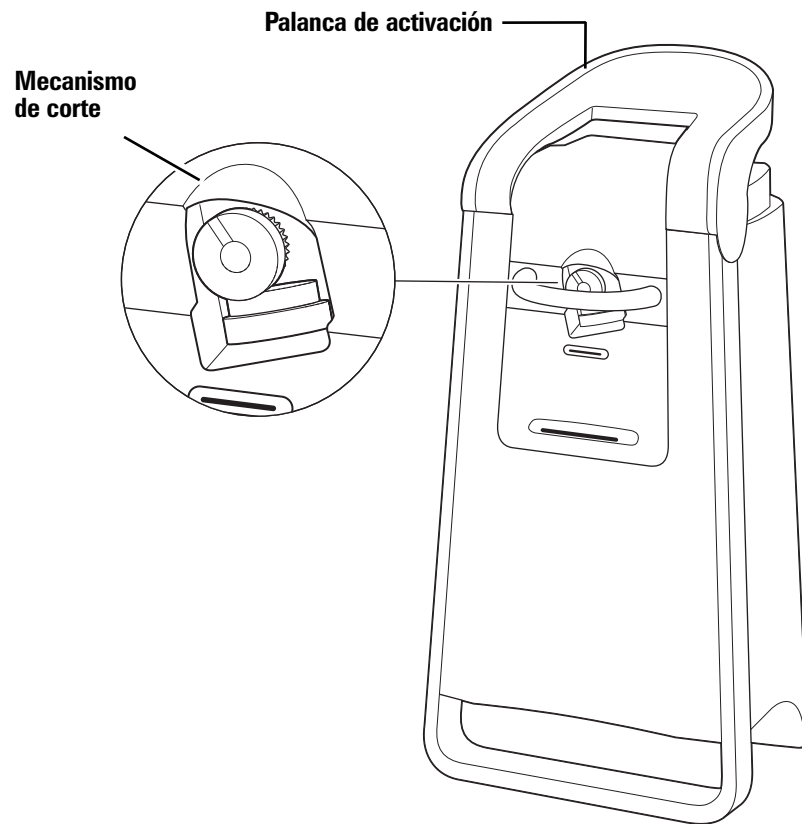
**Este aparato ha sido diseñado solamente para uso doméstico.**

**¡ADVERTENCIA!** Peligro de descarga eléctrica: Este artefacto cuenta con un enchufe polarizado (una pata más ancha que la otra). Para reducir el riesgo de descarga eléctrica, este enchufe debe colocarse en un tomacorriente polarizado sólo de una manera. Si el enchufe no calza completamente en el tomacorriente, invierta el enchufe. Si aún así no calza, contacte a un electricista calificado. No intente modificar el enchufe de ninguna manera.

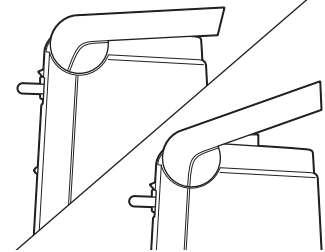
El largo del cable que se usa en este aparato fue seleccionado para reducir el peligro de que alguien se enganche o tropiece con un cable más largo. Si es necesario usar un cable más largo, se podrá usar un cable de extensión aprobado. La clasificación eléctrica nominal del cable de extensión debe ser igual o mayor que la clasificación nominal de la cafetera. Es importante tener cuidado de colocar el cable de extensión para que no se pliegue sobre el mostrador o la mesera en donde niños puedan tirar del mismo o tropezarse accidentalmente.

**ADVERTENCIA:** Para reducir el riesgo de lesiones personales, mantenga el cabello y la vestimenta holgada alejados del abrelatas y otras piezas en movimiento del mismo durante el uso.

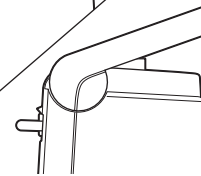
# Piezas y Características



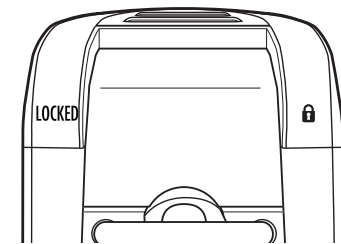
Posición LOCKED (trabado)



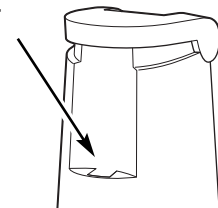
Posición UNLOCKED (destrabado)



Posición LOCKED (trabado)

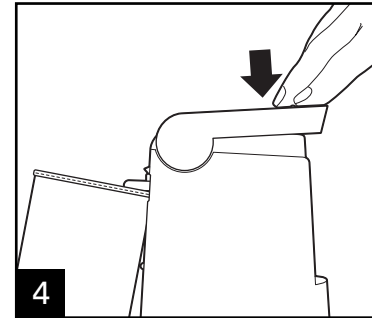
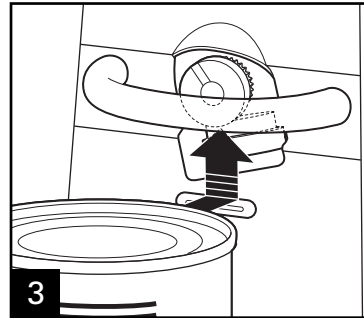
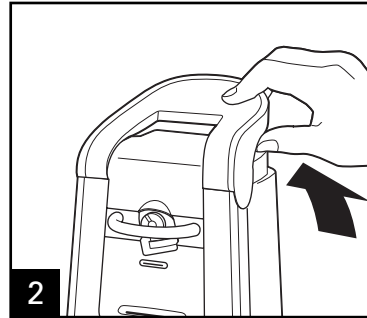
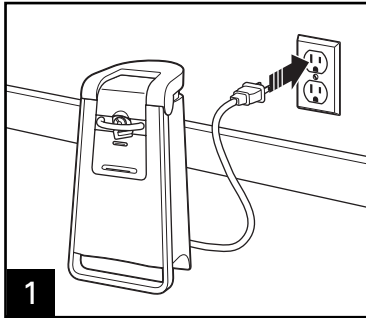


Soporte de tijeras\*

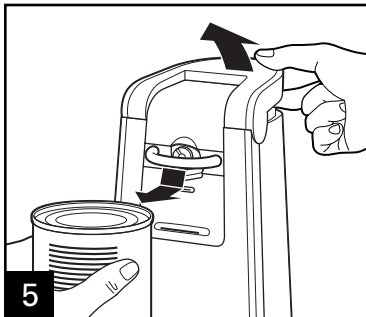


\*Las tijeras se incluyen en modelos especiales.

## Cómo utilizarlo



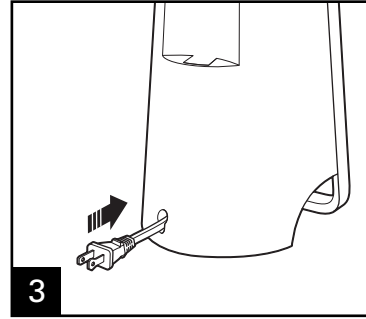
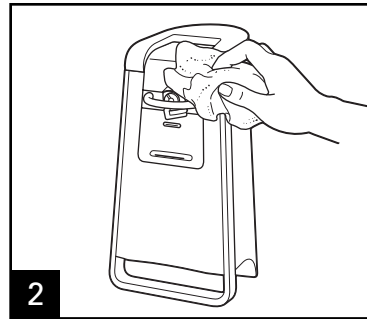
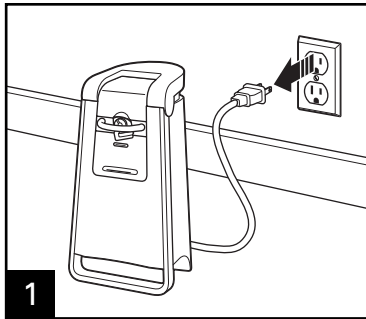
Asegúrese de que la palanca de activación se encuentre en la posición **UP** (arriba) y **UNLOCKED** (detrabado).

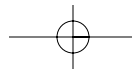
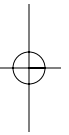
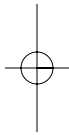
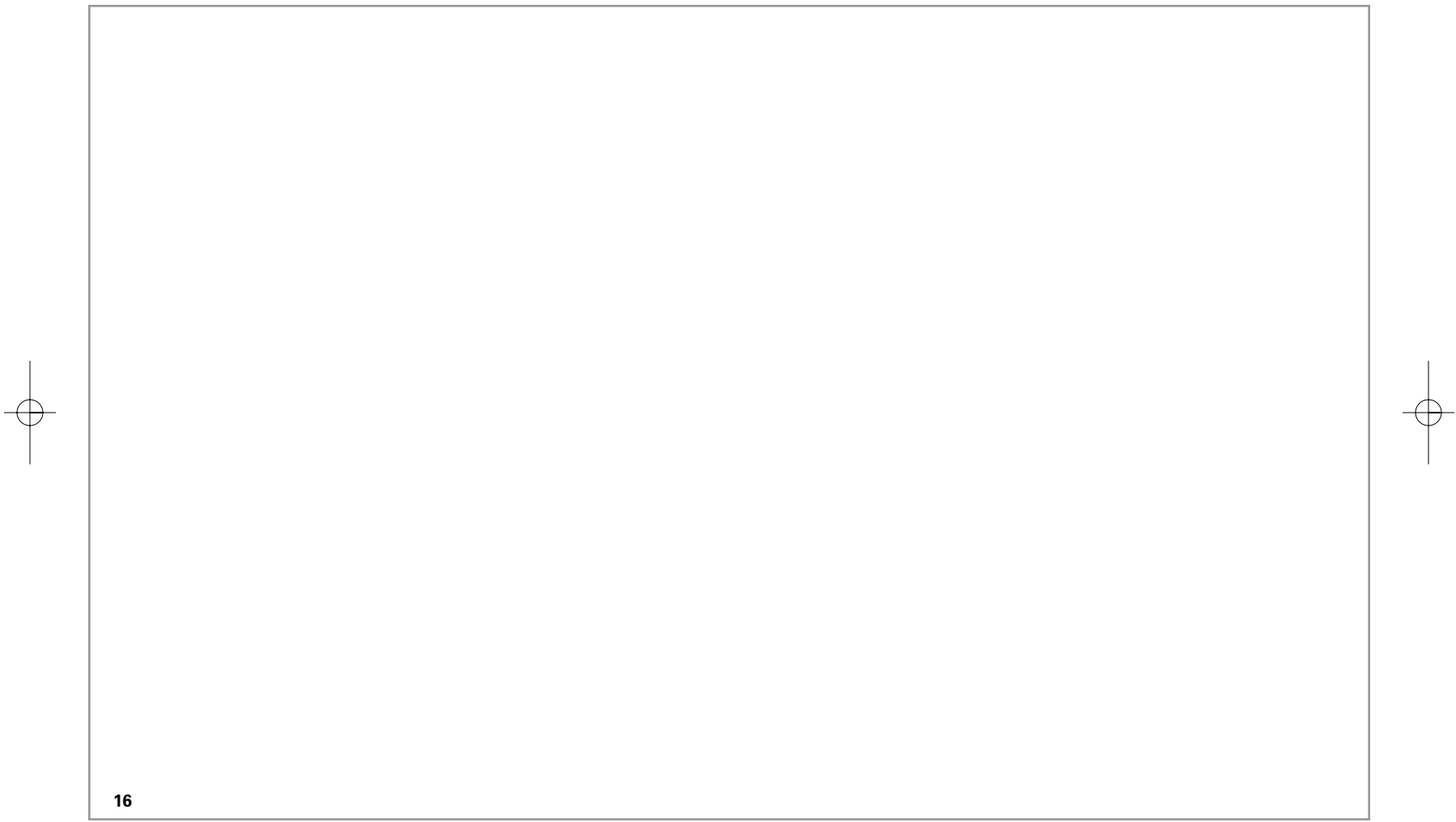
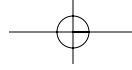


### NOTAS:

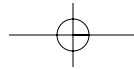
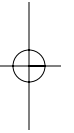
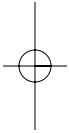
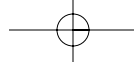
- NO SOSTENGA la lata mientras la abre.
- Sostenga la palanca hacia abajo hasta que la lata haya finalizado por lo menos un giro completo. El motor NO SE DETENDRÁ automáticamente cuando se haya abierto la lata.
- Algunos diseños de latas para microondas no funcionan con este abrelatas.
- El abrelatas abrirá fácilmente todas las latas de tamaño estándar y latas con tapas abre-fácil.
- Si hay un golpe, abolladura o reborde grueso en el borde de la lata, abra el otro extremo de la lata o inicie el corte después del mismo.
- El motor de su abrelatas se encuentra permanentemente lubricado y no requiere engrase.

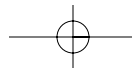
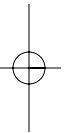
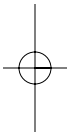
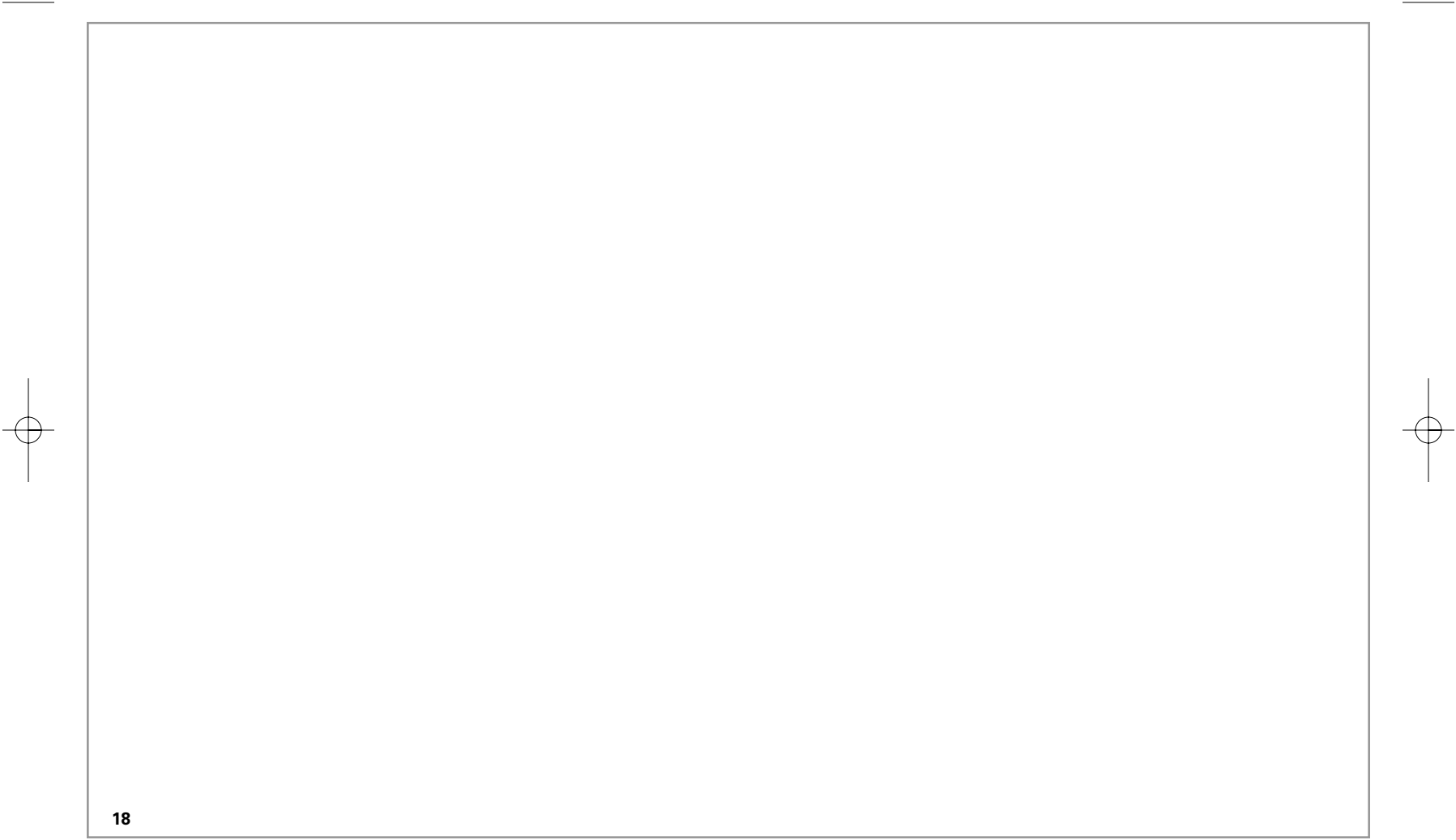
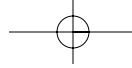
## *Cuidados y limpieza*











# Hamilton Beach®

Grupo HB PS, S.A. de C.V.  
 Monte Elbruz No. 124 Int. 601  
 Col. Palmitas Polanco  
 México, D.F. C.P. 11560  
 01-800-71-16-100

## PÓLIZA DE GARANTÍA

PRODUCTO:

MARCA:

MODELO:

Grupo HB PS, S.A. de C.V. cuenta con una Red de Centros de Servicio Autorizada, por favor consulte en la lista anexa el nombre y dirección de los establecimientos en la República Mexicana en donde usted podrá hacer efectiva la garantía, obtener partes, componentes, consumibles y accesorios; así como también obtener servicio para productos fuera de garantía. Para mayor información llame sin costo: **Centro de Atención al consumidor: 01 800 71 16 100**

Grupo HB PS, S.A. de C.V. le otorga a partir de la fecha de compra:  
**GARANTÍA DE 1 AÑO.**

### COBERTURA

- Esta garantía ampara, todas las piezas y componentes del producto que resulten con defecto de fabricación incluyendo la mano de obra.
- Grupo HB PS, S.A. de C.V. se obliga a reemplazar, reparar o reponer, cualquier pieza o componente defectuoso; proporcionar la mano de obra necesaria para su diagnóstico y reparación, todo lo anterior sin costo adicional para el consumidor.
- Esta garantía incluye los gastos de transportación del producto que deriven de su cumplimiento dentro de su red de servicio.

### LIMITACIONES

- Esta garantía no ampara el reemplazo de piezas deterioradas por uso o por desgaste normal, como son: cuchillas, vasos, jarras, filtros, etc.
- Grupo HB PS, S.A. de C.V. no se hace responsable por los accidentes producidos a consecuencia de una instalación eléctrica defectuosa, ausencia de toma de tierra, clavija de enchufe en mal estado, etc.

### EXCEPCIONES

Esta garantía no será efectiva en los siguientes casos:

- Quando el producto se hubiese utilizado en condiciones distintas a las normales. (Uso industrial, semi-industrial o comercial.)
- Quando el producto no hubiese sido operado de acuerdo con el instructivo de uso.
- Quando el producto hubiese sido alterado o reparado por personas no autorizadas por Grupo HB PS, S.A. de C.V. el fabricante nacional, importador o comercializador responsable respectivo.

El consumidor puede solicitar que se haga efectiva la garantía ante la propia casa comercial donde adquirió su producto, siempre y cuando Grupo HB PS, S.A. de C.V. no cuente con talleres de servicio.

**PROCEDIMIENTO PARA HACER EFECTIVA LA GARANTÍA**

- Para hacer efectiva la garantía no deben exigirse mayores requisitos que la presentación del producto y la póliza correspondiente, debidamente sellada por el establecimiento que lo vendió.
- Para hacer efectiva la garantía, lleve su aparato al Centro de Servicio Autorizado más cercano a su domicilio (consulte la lista anexa).
- Si no existe Centro de Servicio Autorizado en su localidad siga las siguientes instrucciones:
  1. Empaque su producto adecuadamente para que no se dañe durante el traslado.
  2. Anote claramente sus datos y los del Centro de Servicio al que está enviando el producto.
  3. No incluya partes sueltas ni accesorios para evitar su pérdida.
- El tiempo de reparación, en ningún caso será mayor de 30 días naturales contados a partir de la fecha de recepción del producto en nuestros Centros de Servicio Autorizados.
- En caso de que el producto haya sido reparado o sometido a mantenimiento y el mismo presente deficiencias imputables al autor de la reparación o del mantenimiento dentro de los treinta días naturales posteriores a la entrega del producto al consumidor, éste tendrá derecho a que sea reparado o mantenido de nuevo sin costo alguno. Si el plazo de la garantía es superior a los treinta días naturales, se estará a dicho plazo.
- El tiempo que duren las reparaciones efectuadas al amparo de la garantía no es computable dentro del plazo de la misma. Cuando el bien haya sido reparado se iniciará la garantía respecto de las piezas repuestas y continuará con relación al resto. En el caso de reposición del bien deberá renovarse el plazo de la garantía.

DÍA \_\_\_ MES \_\_\_ AÑO \_\_\_

Si desea hacer comentarios o sugerencias con respecto a nuestro servicio o tiene alguna queja derivada de la atención recibida en alguno de nuestros Centros de Servicio Autorizados, por favor dirigirse a:

**GERENCIA INTERNACIONAL DE SERVICIO (DIMALSA)**  
 Prol. Av. La Joya s/n. Esq. Av. San Antonio, Col. El Infiernillo C.P. 54878, Cuautitlán, Edo de México  
 Tel. (55) 58 99 62 42 • Fax. (55) 58 70 64 42 • Centro de Atención al consumidor: 01 800 71 16 100

**RED DE CENTROS DE SERVICIO AUTORIZADA GRUPO HB PS, S.A. DE C.V.****Distrito Federal****ELECTRODOMÉSTICOS**

Av. Plutarco Elías Cailles No. 1499

Zacahuiztco MEXICO 09490 D.F.

Tel: 01 55 5235 2323 • Fax: 01 55 5243 1397

**CASA GARCIA**

Av. Patriotismo No. 875-B

Mixcoac MEXICO 03910 D.F.

Tel: 01 55 5563 8723 • Fax: 01 55 5615 1856

**Nuevo Leon****FERNANDO SEPULVEDA REFACCIONES**

Ruperto Martínez No. 238 Ote.

Centro MONTERREY, 64000 N.L.

Tel: 01 81 8343 6700 • Fax: 01 81 8344 0486

**Jalisco**

REF. ECONÓMICAS DE OCCIDENTE,

S.A. DE C.V.

Garibaldi No. 1450

Ladrón de Guevara

GUADALAJARA 44660 Jal.

Tel: 01 33 3825 3480 • Fax: 01 33 3826 1914

**Chihuahua**

DISTRIBUIDORA TURMIX

Av. Paseo Triunfo de la Rep. No. 5289 Local 2 A.

Int. Hipermart

Alamos de San Lorenzo

CD. JUAREZ 32340 Chih.

Tel: 01 656 617 8030 • Fax: 01 656 617 8030

**Modelos:****76606****76607****Tipo:****CA33****CA33****Características Eléctricas:****120V ~ 60Hz 1,5 A****120V ~ 60Hz 1,5 A****Los números de modelo también pueden estar seguidos del sufijo "MX".**

## Free Manuals Download Website

<http://myh66.com>

<http://usermanuals.us>

<http://www.somanuals.com>

<http://www.4manuals.cc>

<http://www.manual-lib.com>

<http://www.404manual.com>

<http://www.luxmanual.com>

<http://aubethermostatmanual.com>

Golf course search by state

<http://golfingnear.com>

Email search by domain

<http://emailbydomain.com>

Auto manuals search

<http://auto.somanuals.com>

TV manuals search

<http://tv.somanuals.com>