

READ BEFORE USE
LIRE AVANT D'UTILISER
LEA ANTES DE USAR

Visit hamiltonbeach.com for delicious recipes and to register your product online!



Consulter hamiltonbeach.ca pour les recettes délicieuses et pour enregistrer votre produit!

Visite hamiltonbeach.com para recetas deliciosas y para registro de su producto en línea.

Questions?

Please call us – our friendly associates are ready to help.

USA: 1.800.851.8900

CAN: 1.800.267.2826

MEX: 01 800 71 16 100

Le invitamos a leer cuidadosamente este instructivo antes de usar su aparato.

**Hamilton
Beach®**

*Custom Grind™ Deluxe
Coffee Grinder
Moulin à café
Molino de café*



English	2
Français	8
Español	14

IMPORTANT SAFEGUARDS

When using electrical appliances, basic safety precautions should always be followed, including the following:

1. Read all instructions.
2. To protect against risk of electrical shock, do not put unit, cord or plug in water or other liquid.
3. Close supervision is necessary when any appliance is used by or near children.
4. Unplug from outlet when not in use, before putting on or taking off parts, and before cleaning.
5. Avoid contacting moving parts.
6. Do not operate any appliance with a damaged cord or plug or after the appliance malfunctions, or is dropped or damaged in any manner. Call our toll free customer service number for information on examination, repair or electrical or mechanical adjustment.
7. The use of attachments not recommended or sold by the appliance manufacturer may cause fire, electric shock or injury.
8. Do not use outdoors.
9. Do not let cord hang over edge of table or counter or touch hot surfaces including stove.
10. Check grinding chamber for presence of foreign objects before using.
11. Do not use appliance for other than intended purpose.
12. Do not remove cover until blade has completely stopped rotating.

SAVE THESE INSTRUCTIONS!

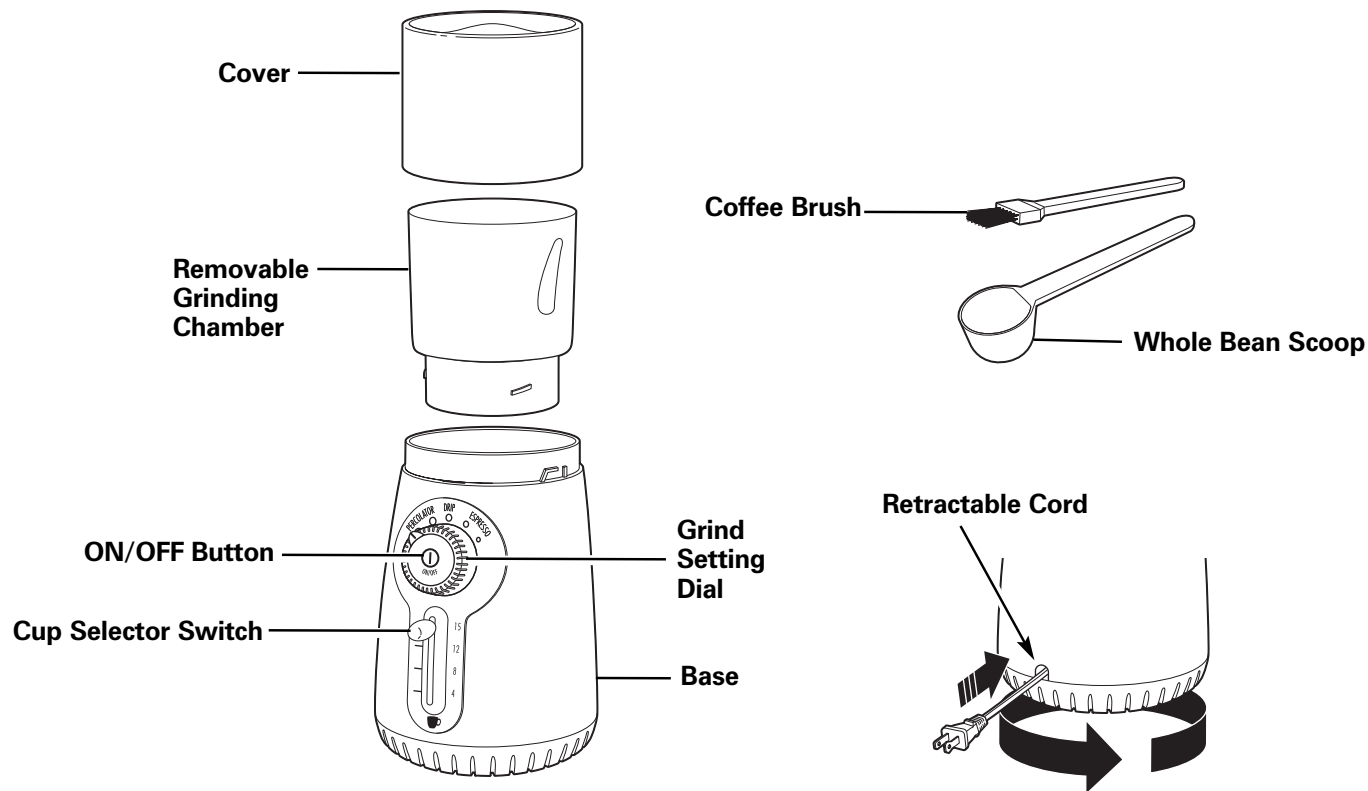
OTHER CONSUMER SAFETY INFORMATION

This appliance is intended for household use only.

WARNING! Shock Hazard: This appliance has a polarized plug (one blade is wider than the other). To reduce the risk of electric shock, this plug is intended to fit into a polarized outlet only one way. If the plug does not fit fully into the outlet, reverse the plug. If it still does not fit, contact a qualified electrician. Do not attempt to modify the plug in any way.

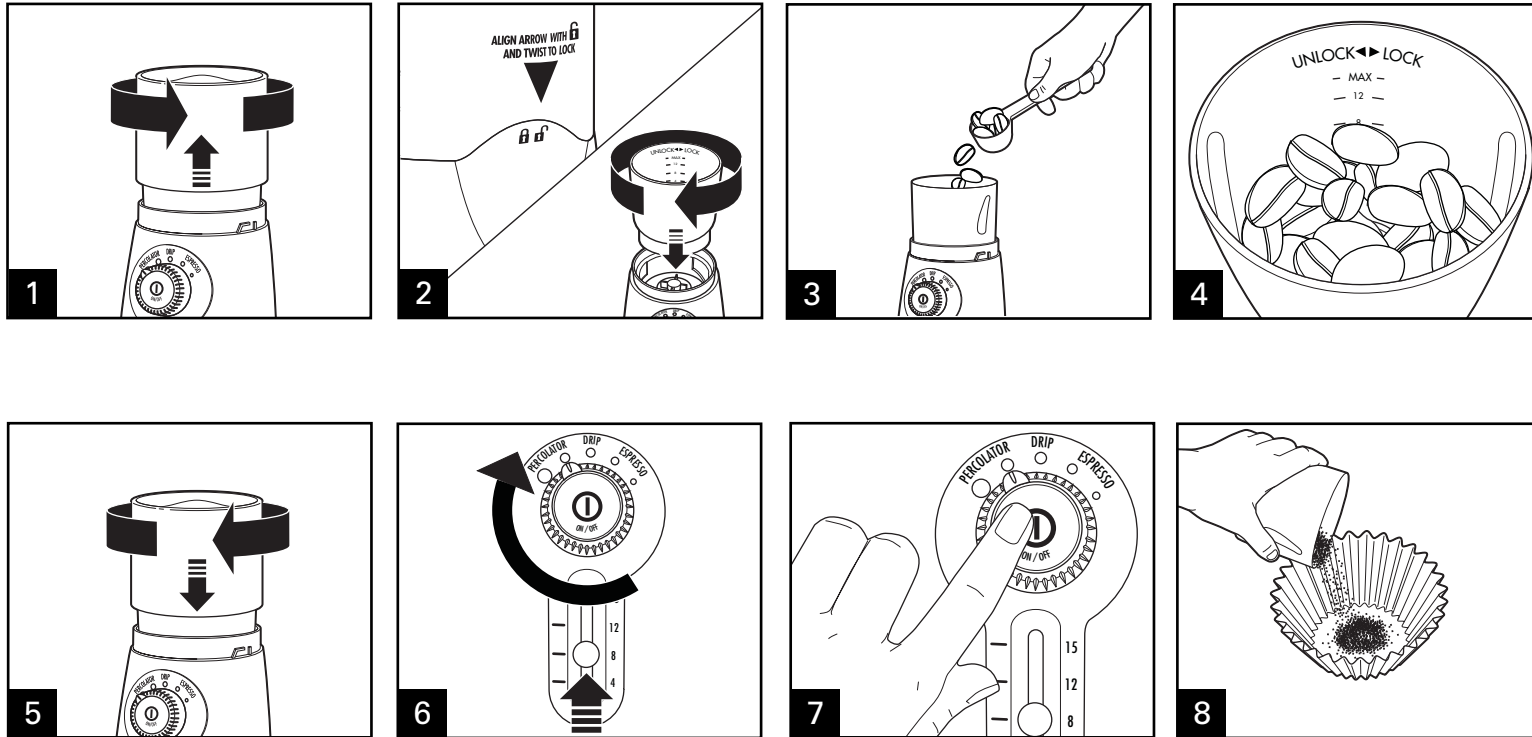
The length of the cord used on this appliance was selected to reduce the hazards of becoming tangled in, or tripping over a longer cord. If a longer cord is necessary an approved extension cord may be used. The electrical rating of the extension cord must be equal to or greater than the rating of the appliance. Care must be taken to arrange the extension cord so that it will not drape over the countertop or tabletop where it can be pulled on by children or accidentally tripped over.

Parts and Features



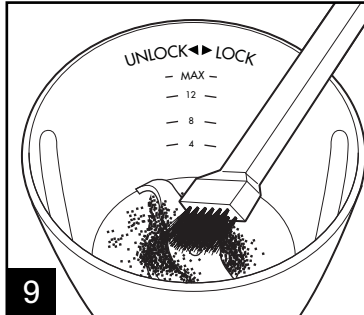
Using the Coffee Grinder

NOTE: Clean coffee grinder before first use.



4

Using the Coffee Grinder (cont.)



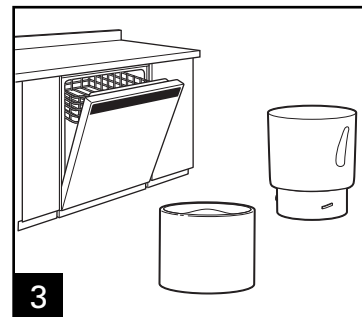
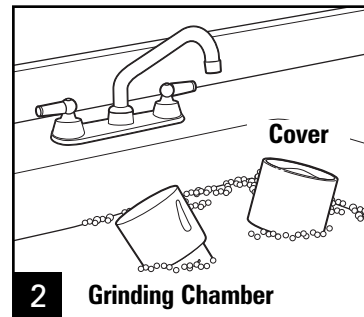
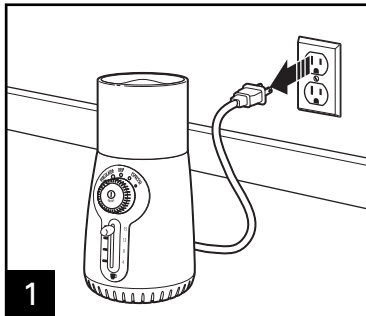
SELECT	CUPS
4	1-4
8	5-8
12	9-12
15	13-15

IF GRINDING ...	USE ...	GRIND SETTING
Peppercorns	up to 4 tablespoons	ESPRESSO
Cinnamon Sticks	up to 3 tablespoons (broken into thirds)	ESPRESSO
Whole Cloves	up to 4 tablespoons	ESPRESSO
Coriander Seeds	up to 4 tablespoons	ESPRESSO
Flax Seed	up to 4 tablespoons	ESPRESSO

NOTE: When grinding spices, always move Cup Selector Switch to 12 Cups for maximum grinding time. When desired fineness of grind is reached, press ON/OFF to stop grinder.

Cleaning the Coffee Grinder

⚠ WARNING **Electrical Shock Hazard.**
Disconnect power before cleaning.
Do not immerse cord, plug or base in any liquid.



Tips for Best Use

NOTE: Cover will become cloudy with use.

- For best flavor, store coffee beans in an airtight container.
- Grind beans immediately before brewing.
- Grinding times will vary by amount and fineness setting.
- To ensure optimal grinding performance, allow coffee grinder to cool for at least one minute between uses.
- Coffee flavor and strength is a personal preference. Vary the type of coffee beans, amount of coffee and fineness of grind to find the flavor you prefer.
- To grind flax seed, spices, herbs, garlic, and nuts: place one to four tablespoons of food in the grinding chamber. Select espresso grind and 15 cups for maximum grinding time. Press ON/OFF button to start grinder. When desired ground size is reached, press ON/OFF to stop grinder

CHOOSE:

PERCOLATOR

for coarse grind (French Press or percolators)

DRIP

for medium grind (automatic drip coffeemakers)

ESPRESSO

for fine grind (steam or pump espresso machines, spices)

Warranty

LIMITED WARRANTY

This warranty applies to products purchased in the U.S. or Canada.

This product is warranted to be free from defects in material and workmanship for a period of one (1) year from the date of original purchase, except as noted below. During this period, we will repair or replace this product at our option. THE FOREGOING WARRANTY IS IN LIEU OF ANY OTHER WARRANTY OR CONDITION, WHETHER EXPRESS OR IMPLIED, WRITTEN OR ORAL INCLUDING, WITHOUT LIMITATION, ANY STATUTORY WARRANTY OR CONDITION OF MERCHANTABILITY OR FITNESS FOR A PARTICULAR PURPOSE. ANY LIABILITY IS EXPRESSLY LIMITED TO AN AMOUNT EQUAL TO THE PURCHASE PRICE PAID, AND ALL CLAIMS FOR SPECIAL, INCIDENTAL AND CONSEQUENTIAL DAMAGES ARE HEREBY EXCLUDED. There is no warranty with respect to the following, which may be supplied with this product, including without limitation: glass parts, glass containers, cutter/strainers, blades, seals, gaskets, clutches, motor brushes, and/or agitators, etc. This warranty extends only to the original consumer purchaser and does not cover a defect resulting from abuse, misuse, neglect including failure to clean product regularly in accordance with manufacturer's instructions, use for commercial purposes, or any use not in conformity with the printed directions. This warranty gives you specific legal rights, and you may also have other legal rights which vary from state to state, or province to province. Some states or provinces do not allow limitations on implied warranties or special, incidental or consequential damages, so the foregoing limitations may not apply to you.

If you have a claim under this warranty, **DO NOT RETURN THE APPLIANCE TO THE STORE!** Please call our CUSTOMER SERVICE NUMBER. (For faster service please have model, series, and type numbers ready for operator to assist you.)

CUSTOMER SERVICE NUMBERS

In the U.S. 1-800-851-8900

In Canada 1-800-267-2826

In Mexico 01-800-71-16-100

hamiltonbeach.com

KEEP THESE NUMBERS FOR FUTURE REFERENCE!

DIRECTIVES IMPORTANTES DE SÉCURITÉ

Pour utiliser un appareil électroménager, vous devez toujours prendre des mesures élémentaires de sécurité pour réduire le risque d'incendie, d'électrocution et/ou de blessure corporelle, en particulier les mesures suivantes :

1. Lire toutes les instructions.
2. Pour réduire le risque de choc électrique, ne pas immerger l'appareil, le cordon ou la fiche dans l'eau ou autre liquide.
3. Une bonne surveillance est nécessaire lorsqu'un appareil est utilisé par des enfants ou près d'eux.
4. Débrancher l'appareil lorsqu'il n'est pas utilisé, avant d'ajouter ou d'enlever des pièces et avant le nettoyage.
5. Éviter tout contact avec les pièces en mouvement.
6. Ne pas faire fonctionner un appareil avec une fiche ou un cordon endommagé ou lorsque l'appareil ne fonctionne pas bien ou a été échappé ou endommagé d'une manière quelconque. Composer notre numéro d'appel sans frais du service à la clientèle pour des renseignements sur l'examen, la réparation ou un ajustement électrique ou mécanique.
7. L'utilisation d'accessoires non recommandés ou vendus par le fabricant l'appareil peut causer un incendie, un choc électrique ou des blessures.
8. Ne pas utiliser à l'extérieur.
9. Ne pas laisser le cordon pendre du bord d'une table ou d'un comptoir ni toucher des surfaces chaudes, y compris la cuisinière.
10. Vérifier chambre de mouture pour la présence de corps étrangers avant l'utilisation.
11. Ne pas utiliser l'appareil pour un usage autre que celui auquel il est destiné.
12. Ne pas enlever le couvercle avant que la lame ait complètement fini de tourner.

CONSERVEZ CES INSTRUCTIONS !

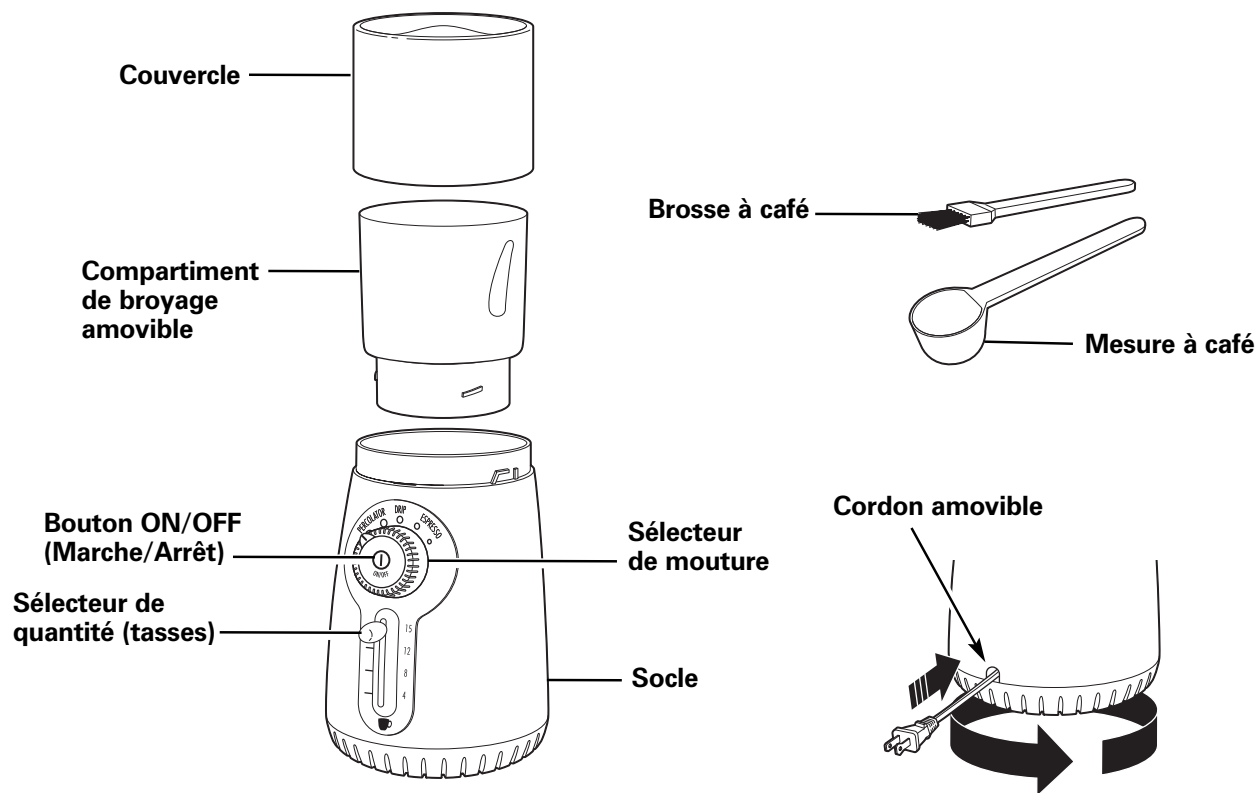
AUTRES RENSEIGNEMENTS RELATIFS À LA SÉCURITÉ DU CONSOMMATEUR

Cet appareil est destiné à un usage domestique uniquement.

ATTENTION ! Choc électrique : Cet appareil a une fiche polarisée (une broche est plus large que l'autre). Pour réduire le danger d'électrocution, cette fiche est conçue pour entrer d'une seule manière dans une prise polarisée. Si la fiche n'entre pas complètement dans la prise, retournez-la. Si elle n'entre toujours pas, appelez un électricien qualifié. N'essayez jamais de modifier la fiche, de quelque manière que ce soit.

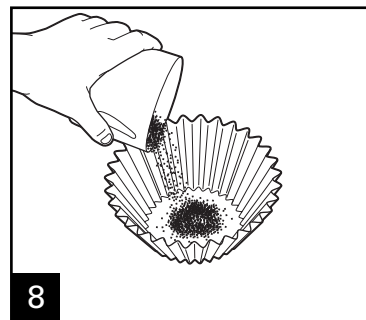
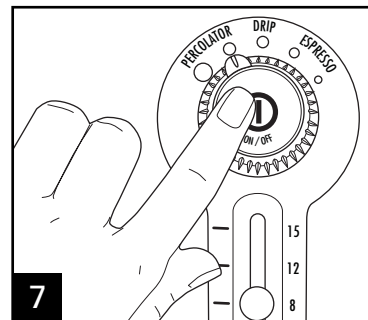
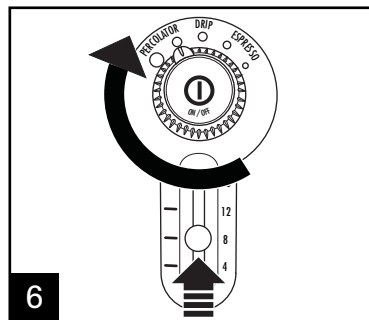
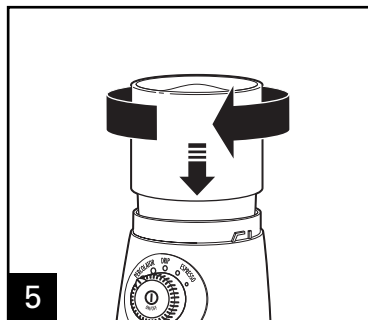
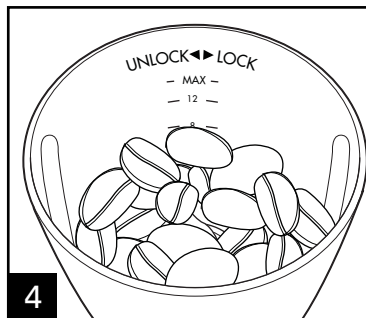
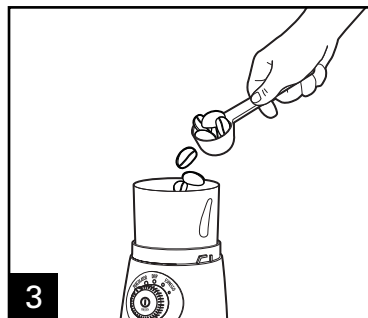
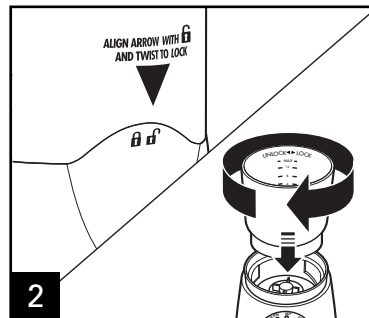
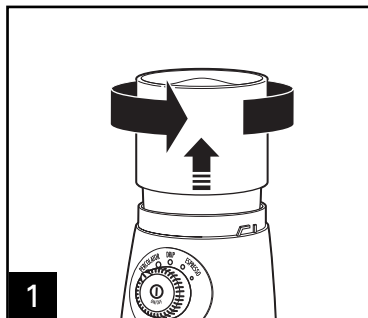
La longueur du cordon de cet appareil a été choisie de façon à ce que l'on ne risque pas de trébucher dessus. Si un cordon plus long est nécessaire, utiliser une rallonge appropriée. Le calibrage de la rallonge doit être le même que celui de l'appareil ou supérieur. Lorsqu'on utilise une rallonge, s'assurer qu'elle ne traverse pas la zone de travail, que des enfants ne puissent pas tirer dessus par inadvertance et qu'on ne puisse pas trébucher dessus.

Pièces et caractéristiques

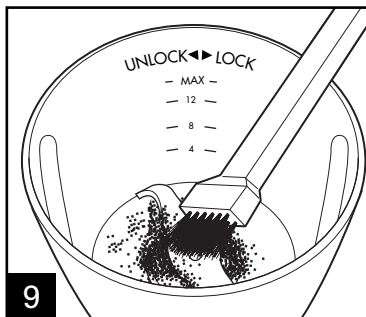


Utilisation du moulin à café

REMARQUE : Nettoyez le moulin à café avant la première utilisation.



Utilisation du moulin à café (suite)



CHOISIR	TASSES
4	1 à 4
8	5 à 8
12	9 à 12
15	13 à 15

POUR MOUDRE ...	UTILISER ...	RÉGLAGE
Grains de poivre	jusqu'à 4 c. à soupe	ESPRESSO
Bâtons de cannelle	jusqu'à 3 c. à soupe (cassés en trois)	ESPRESSO
Clous de girofle entiers	jusqu'à 4 c. à soupe	ESPRESSO
Graines de coriandre	jusqu'à 4 c. à soupe	ESPRESSO
Graines de lin	jusqu'à 4 c. à soupe	ESPRESSO

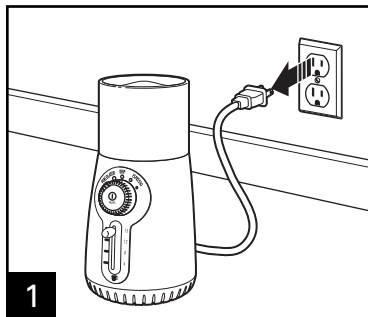
REMARQUE : Pour moulin des épices, veuillez à toujours placer le sélecteur de quantité à 12 tasses pour une durée de broyage maximale. Une fois atteinte la finesse de mouture désirée, appuyez sur ON/OFF (Marche/Arrêt) pour arrêter le moulin.

Nettoyage du moulin à café

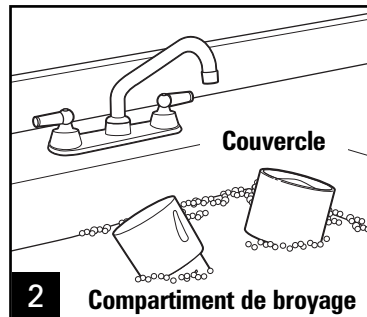
⚠ AVERTISSEMENT

Risque d'électrocution.

Débranchez le cordon d'alimentation avant le nettoyage. N'immergez pas le cordon, la fiche ni la base dans quelque liquide que ce soit.

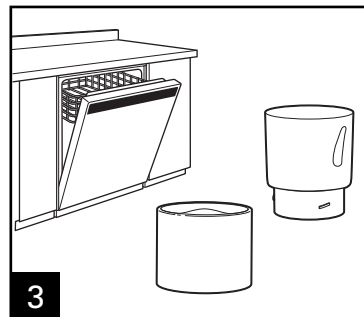


1



2

Compartment de broyage



3

Conseils pour les meilleurs résultats

REMARQUE : Le couvercle aura tendance à s'opacifier avec l'usage.

- Pour conserver la saveur, rangez les grains de café dans un contenant hermétique.
- Broyez les grains juste avant la percolation.
- La durée de broyage variera selon les réglages de quantité et de mouture.
- Pour vous assurer d'un rendement optimal, laissez refroidir le moulin pendant environ une minute entre les utilisations.
- La saveur et le degré de concentration du café sont une affaire de goût personnel. Pour identifier vos saveurs préférées, faites varier les variétés de grains ainsi que la quantité et la mouture du café.
- Pour moulin des graines de lin, des épices, des herbes, de l'ail ou des noix : mettez-en de une à quatre cuillerées à table dans le

compartiment de broyage. Sélectionnez la mouture espresso et une quantité de 15 tasses pour obtenir une durée de broyage maximale. Appuyez sur le bouton ON/OFF (Marche/Arrêt) pour démarrer le moulin. Une fois atteinte la finesse de mouture désirée, appuyez sur ON/OFF (Marche/Arrêt) pour arrêter le moulin.

SÉLECTIONNEZ:

PERCOLATOR (PERCOLATEUR)

pour une mouture grossière (cafetières à piston ou percolateurs)

DRIP (CAFÉ FILTRE)

pour une mouture moyenne (cafetières filtre électriques)

ESPRESSO (ESPRESSO)

pour une mouture fine (machines à espresso à vapeur ou à pompe, épices)

Garantie limitée

Cette garantie s'applique aux produits achetés aux USA ou au Canada.

Ce produit est garanti contre tout vice de matériau et de main-d'œuvre pendant une période un (1) an à partir de sa date d'achat original, sauf indication suivante. Pendant cette période, nous réparerons ou remplacerons ce produit à notre choix. LA PRÉSENTE GARANTIE REMPLACE TOUTE AUTRE GARANTIE OU CONDITION, EXPRESSE OU IMPLIQUÉE, ÉCRITE OU ORALE, Y COMPRIS, SANS S'Y LIMITER, TOUTE GARANTIE STATUTAIRE OU CONDITION DE QUALITÉ MARCHANDE OU DE CONVENANCE À UN USAGE PARTICULIER, TOUTE RESPONSABILITÉ EST EXPRESSÉMENT LIMITÉE À UN MONTANT ÉGAL AU PRIX D'ACHAT PAYÉ ET TOUTES RÉCLAMATIONS POUR DOMMAGE SPÉCIAL, INCIDENT ET CONSÉQUENT SONT PAR LA PRÉSENTE EXCLUSES. Il n'y a pas de garantie sur les articles suivants, qui peuvent être fournis avec ce produit, en particulier, sur les pièces en verre, les récipients en verre, les mécanismes de coupe/les tamis, les lames, les joints, les sceaux, les embrayages, les balais de moteur et/ou les agitateurs, etc. Cette garantie ne s'étend qu'à l'acheteur consommateur original et ne couvre aucune panne entraînée par un mauvais usage, un usage abusif, de la négligence, y compris une absence de nettoyer le produit régulièrement conformément aux instructions du fabricant, une utilisation à des fins commerciales, ou tout autre usage ne se conformant pas aux instructions imprimées. Cette garantie vous donne des droits juridiques particuliers, et vous pouvez également posséder d'autres droits juridiques qui varient d'un État à l'autre, ou d'une province à l'autre. Certains États ou provinces ne permettent pas de limites de garanties sur les dommages impliqués ou spéciaux, incidents ou secondaires, si bien que les limites de la présente peuvent ne pas s'appliquer à vous.

Si vous avez une réclamation en vertu de la présente garantie, **NE RENVOYEZ PAS L'APPAREIL AU MAGASIN!** Veuillez appeler notre NUMÉRO DE SERVICE À LA CLIENTÈLE (pour accélérer le service, préparez les numéros de modèle, de série et de type pour vous aider).

NUMÉROS DU SERVICE À LA CLIENTÈLE

Aux USA 1.800.851.8900

Au Canada 1.800.267.2826

Au Mexique 01.800.71.16.100

hamiltonbeach.com

CONSERVEZ CES NUMÉROS COMME RÉFÉRENCES FUTURES !

SALVAGUARDIAS IMPORTANTES

Cuando utilice artefactos eléctricos, siempre deben seguirse precauciones de seguridad básicas a fin de reducir el riesgo de incendio, descarga eléctrica, y/o lesiones a personas, incluyendo las siguientes:

1. Lea todas las instrucciones.
2. Verifique que el voltaje de su instalación corresponda con el del producto.
3. Para protegerse del riesgo de choques eléctricos, no sumerja la unidad, el cable, o el enchufe en agua ni en ningún otro líquido.
4. Cuando los niños estén cerca de cualquier aparato eléctrico o lo estén usando, es necesario tener una supervisión muy estricta.
5. Desconecte el cable del tomacorriente cuando no lo esté usando, antes de agregar o quitar piezas y antes de limpiarlo.
6. Evite el contacto con las piezas en movimiento.
7. No haga funcionar ningún aparato que tenga el cable o el enchufe dañado, o después de que el aparato haya fallado, se haya caído o dañado de alguna manera. Llame a nuestro número gratuito de servicio al cliente para recibir información sobre su examen, reparación, o ajuste eléctrico o mecánico.
8. El uso de accesorios no recomendados ni vendidos por el fabricante del aparato pueden causar incendio, choque eléctrico o lesiones.
9. No lo use a la intemperie.
10. No permita que el cable cuelgue por fuera del borde de una mesa o de un mostrador o que toque superficies calientes, incluyendo la estufa.
11. Verifique la cámara de molido por la presencia de objetos extraños antes de usar.
12. No use este aparato para otro fin que para el que ha sido diseñado.
13. No quite la cubierta hasta que la cuchilla haya parado completamente de girar.

¡GUARDE ESTAS INSTRUCCIONES!

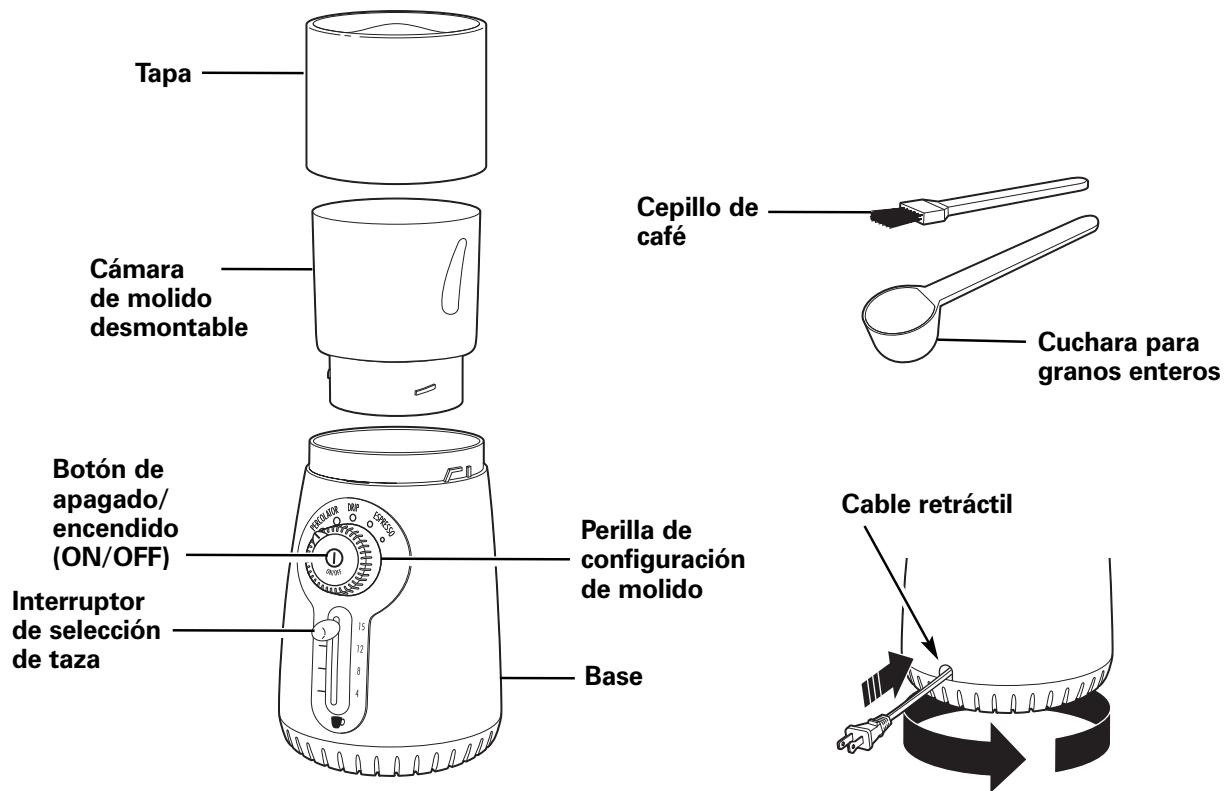
INFORMACIÓN ADICIONAL DE SEGURIDAD

Este aparato ha sido diseñado solamente para uso doméstico.

¡ADVERTENCIA! Peligro de descarga eléctrica: Este artefacto cuenta con un enchufe polarizado (una pata más ancha que la otra). Para reducir el riesgo de descarga eléctrica, este enchufe debe colocarse en un tomacorriente polarizado sólo de una manera. Si el enchufe no calza completamente en el tomacorriente, invierta el enchufe. Si aún así no calza, contacte a un electricista calificado. No intente modificar el enchufe de ninguna manera.

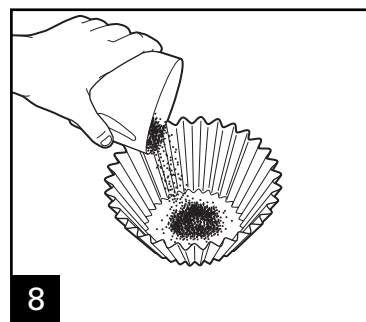
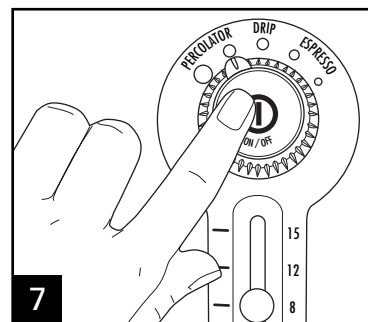
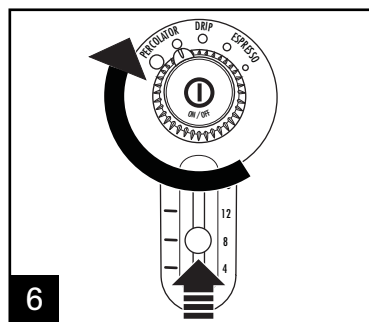
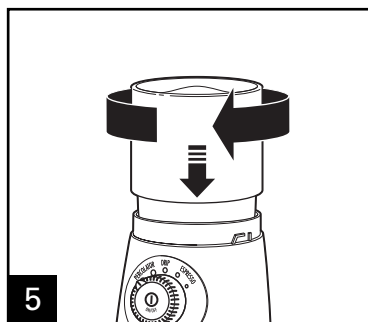
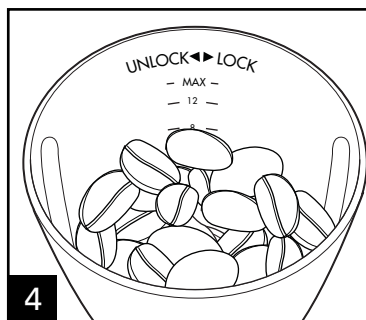
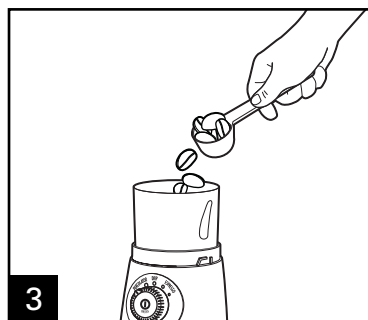
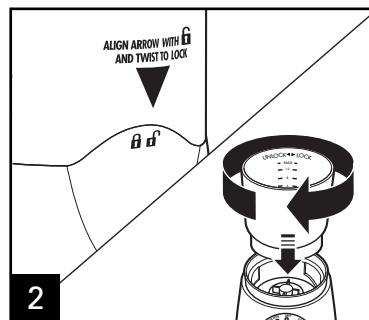
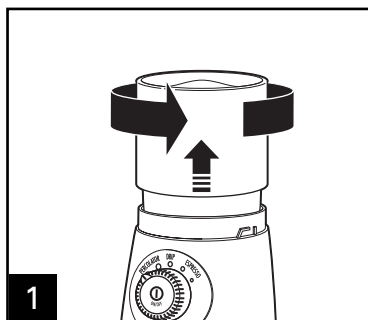
El largo del cable que se usa en este aparato fue seleccionado para reducir el peligro de que alguien se enganche o tropiece con un cable más largo. Si es necesario usar un cable más largo, se podrá usar un cable de extensión aprobado. La clasificación eléctrica nominal del cable de extensión debe ser igual o mayor que la clasificación nominal de la cafetera. Es importante tener cuidado de colocar el cable de extensión para que no se pliegue sobre el mostrador o la mesera en donde niños puedan tirar del mismo o tropezarse accidentalmente.

Piezas y Características

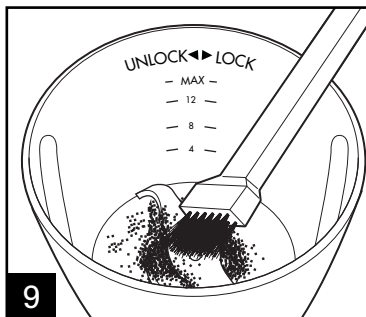


Cómo usar el molino de café

NOTA: Limpie el molino de café antes del primer uso.



Cómo usar el molino de café (cont.)



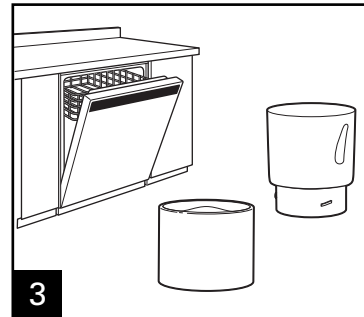
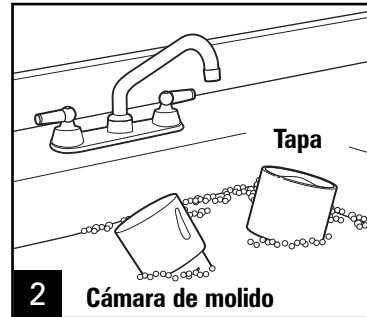
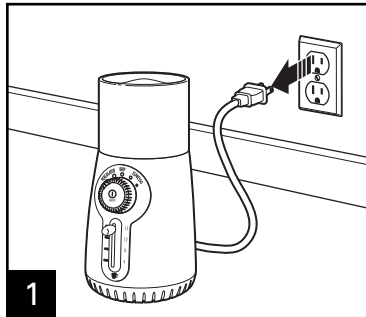
SELECCIONAR	TAZAS
4	1 a 4
8	5 a 8
12	9 a 12
15	13 a 15

SI VA A MOLER ...	USE ...	CONFIGURACIÓN
Granos de pimienta	hasta 4 cucharadas	ESPRESSO
Canela en rama	hasta 3 cucharadas (quebrados en tercios)	ESPRESSO
Clavo de olor entero	hasta 4 cucharadas	ESPRESSO
Semillas de cilantro	hasta 4 cucharadas	ESPRESSO
Semillas de lino	hasta 4 cucharadas	ESPRESSO

NOTA: Cuando muele especias, siempre coloque el interruptor de selección de taza en la posición de 12 tazas para un tiempo de molido máximo. Cuando se alcanza la fineza deseada de molido, presione ON/OFF (encendido/apagado) para detener el molino.

Cómo limpiar el molino de café

⚠ ADVERTENCIA Peligro de descarga eléctrica. Desconecte la energía antes de limpiar. No sumerja el cable, el enchufe o la base en ningún líquido.



Consejos para un mejor uso

NOTA: La tapa se enturbiará con el uso.

- Para un mejor sabor, guarde los granos de café en un recipiente hermético.
- Muela los granos inmediatamente antes de la preparación.
- Los tiempos de molido varían de acuerdo con la cantidad y la configuración de molido.
- Para garantizar un desempeño óptimo de molido, deje que el molino de café se enfríe por lo menos durante un minuto entre usos.
- El sabor y la intensidad del café son una preferencia personal. Modifique el tipo de granos, la cantidad de café y la fineza de molido para encontrar su sabor favorito.
- Para moler semillas de lino, especias, hierbas, ajo y frutos secos: Coloque de una a cuatro cucharadas de alimento en la cámara de molido. Seleccione el molido espresso y 15 tazas para un tiempo

máximo de molido. Presione el botón ON/OFF (encendido/apagado) para encender el molino. Cuando se alcanza la fineza deseada de molido, presione ON/OFF (encendido/apagado) para detener el molino.

ELIJA:

PERCOLATOR (PERCOLADOR)

Para un molido grueso (cafetera francesa o eléctrica)

DRIP (GOTEO)

Para molido medio (cafeteras automáticas de goteo)

ESPRESSO

Para molido fino (máquinas espresso de vapor o de bomba, especias)

Hamilton Beach®

Grupo HB PS, S.A. de C.V.
 Monte Elbruz No. 124 Int. 601
 Col. Palmitas Polanco
 México, D.F. C.P. 11560
 01-800-71-16-100

PÓLIZA DE GARANTÍA

PRODUCTO:

MARCA:

MODELO:

Grupo HB PS, S.A. de C.V. cuenta con una Red de Centros de Servicio Autorizada, por favor consulte en la lista anexa el nombre y dirección de los establecimientos en la República Mexicana en donde usted podrá hacer efectiva la garantía, obtener partes, componentes, consumibles y accesorios; así como también obtener servicio para productos fuera de garantía. Para mayor información llame sin costo: **Centro de Atención al consumidor: 01 800 71 16 100**

Grupo HB PS, S.A. de C.V. le otorga a partir de la fecha de compra:
GARANTÍA DE 1 AÑO.

COBERTURA

- Esta garantía ampara, todas las piezas y componentes del producto que resulten con defecto de fabricación incluyendo la mano de obra.
- Grupo HB PS, S.A. de C.V. se obliga a reemplazar, reparar o reponer, cualquier pieza o componente defectuoso; proporcionar la mano de obra necesaria para su diagnóstico y reparación, todo lo anterior sin costo adicional para el consumidor.
- Esta garantía incluye los gastos de transportación del producto que deriven de su cumplimiento dentro de su red de servicio.

LIMITACIONES

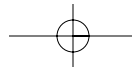
- Esta garantía no ampara el reemplazo de piezas deterioradas por uso o por desgaste normal, como son: cuchillas, vasos, jarras, filtros, etc.
- Grupo HB PS, S.A. de C.V. no se hace responsable por los accidentes producidos a consecuencia de una instalación eléctrica defectuosa, ausencia de toma de tierra, clavija de enchufe en mal estado, etc.

EXCEPCIONES

Esta garantía no será efectiva en los siguientes casos:

- Quando el producto se hubiese utilizado en condiciones distintas a las normales. (Uso industrial, semi-industrial o comercial.)
- Quando el producto no hubiese sido operado de acuerdo con el instructivo de uso.
- Quando el producto hubiese sido alterado o reparado por personas no autorizadas por Grupo HB PS, S.A. de C.V. el fabricante nacional, importador o comercializador responsable respectivo.

El consumidor puede solicitar que se haga efectiva la garantía ante la propia casa comercial donde adquirió su producto, siempre y cuando Grupo HB PS, S.A. de C.V. no cuente con talleres de servicio.



PROCEDIMIENTO PARA HACER EFECTIVA LA GARANTÍA		
<ul style="list-style-type: none"> • Para hacer efectiva la garantía no deben exigirse mayores requisitos que la presentación del producto y la póliza correspondiente, debidamente sellada por el establecimiento que lo vendió. • Para hacer efectiva la garantía, lleve su aparato al Centro de Servicio Autorizado más cercano a su domicilio (consulte la lista anexa). • Si no existe Centro de Servicio Autorizado en su localidad siga las siguientes instrucciones: <ol style="list-style-type: none"> 1. Empaque su producto adecuadamente para que no se dañe durante el traslado. 2. Anote claramente sus datos y los del Centro de Servicio al que está enviando el producto. 3. No incluya partes sueltas ni accesorios para evitar su pérdida. • El tiempo de reparación, en ningún caso será mayor de 30 días naturales contados a partir de la fecha de recepción del producto en nuestros Centros de Servicio Autorizados. • En caso de que el producto haya sido reparado o sometido a mantenimiento y el mismo presente deficiencias imputables al autor de la reparación o del mantenimiento dentro de los treinta días naturales posteriores a la entrega del producto al consumidor, éste tendrá derecho a que sea reparado o mantenido de nuevo sin costo alguno. Si el plazo de la garantía es superior a los treinta días naturales, se estará a dicho plazo. • El tiempo que duren las reparaciones efectuadas al amparo de la garantía no es computable dentro del plazo de la misma. Cuando el bien haya sido reparado se iniciará la garantía respecto de las piezas repuestas y continuará con relación al resto. En el caso de reposición del bien deberá renovarse el plazo de la garantía. 		
DÍA__ MES__ AÑO__		Si desea hacer comentarios o sugerencias con respecto a nuestro servicio o tiene alguna queja derivada de la atención recibida en alguno de nuestros Centros de Servicio Autorizados, por favor dirigirse a: GERENCIA INTERNACIONAL DE SERVICIO (DIMALSA) Prof. Av. La Joya s/n. Esq. Av. San Antonio, Col. El Infiernillo C.P. 54878, Cuautitlán, Edo de México Tel. (55) 58 99 62 42 • Fax. (55) 58 70 64 42 • Centro de Atención al consumidor: 01 800 71 16 100

RED DE CENTROS DE SERVICIO AUTORIZADA GRUPO HB PS, S.A. DE C.V.

Distrito Federal

ELECTRODOMÉSTICOS
 Av. Plutarco Elias Cailles No. 1499
 Zacahuiztco MEXICO 09490 D.F.
 Tel: 01 55 5235 2323 • Fax: 01 55 5243 1397

CASA GARCIA
 Av. Patriotismo No. 875-B
 Mixcoac MEXICO 03910 D.F.
 Tel: 01 55 5563 8723 • Fax: 01 55 5615 1856

Nuevo Leon

FERNANDO SEPULVEDA REFACCIONES
 Ruperto Martínez No. 238 Ote.
 Centro MONTERREY, 64000 N.L.
 Tel: 01 81 8343 6700 • Fax: 01 81 8344 0486

Jalisco

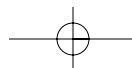
REF. ECONÓMICAS DE OCCIDENTE,
 S.A. DE C.V.
 Garibaldi No. 1450
 Ladrón de Guevara
 GUADALAJARA 44660 Jal.
 Tel: 01 33 3825 3480 • Fax: 01 33 3826 1914

Chihuahua

DISTRIBUIDORA TURMIX
 Av. Paseo Triunfo de la Rep. No. 5289 Local 2 A.
 Int. Hipermart
 Alamos de San Lorenzo
 CD. JUAREZ 32340 Chih.
 Tel: 01 656 617 8030 • Fax: 01 656 617 8030

Modelos:	Tipo:	Características Eléctricas:
80374	CM05	120V ~ 60Hz 210 W
80374C	CM05	120V ~ 60Hz 210 W
80384	CM05	120V ~ 60Hz 210 W

Los números de modelo también pueden estar seguidos del sufijo "MX".



Free Manuals Download Website

<http://myh66.com>

<http://usermanuals.us>

<http://www.somanuals.com>

<http://www.4manuals.cc>

<http://www.manual-lib.com>

<http://www.404manual.com>

<http://www.luxmanual.com>

<http://aubethermostatmanual.com>

Golf course search by state

<http://golfingnear.com>

Email search by domain

<http://emailbydomain.com>

Auto manuals search

<http://auto.somanuals.com>

TV manuals search

<http://tv.somanuals.com>